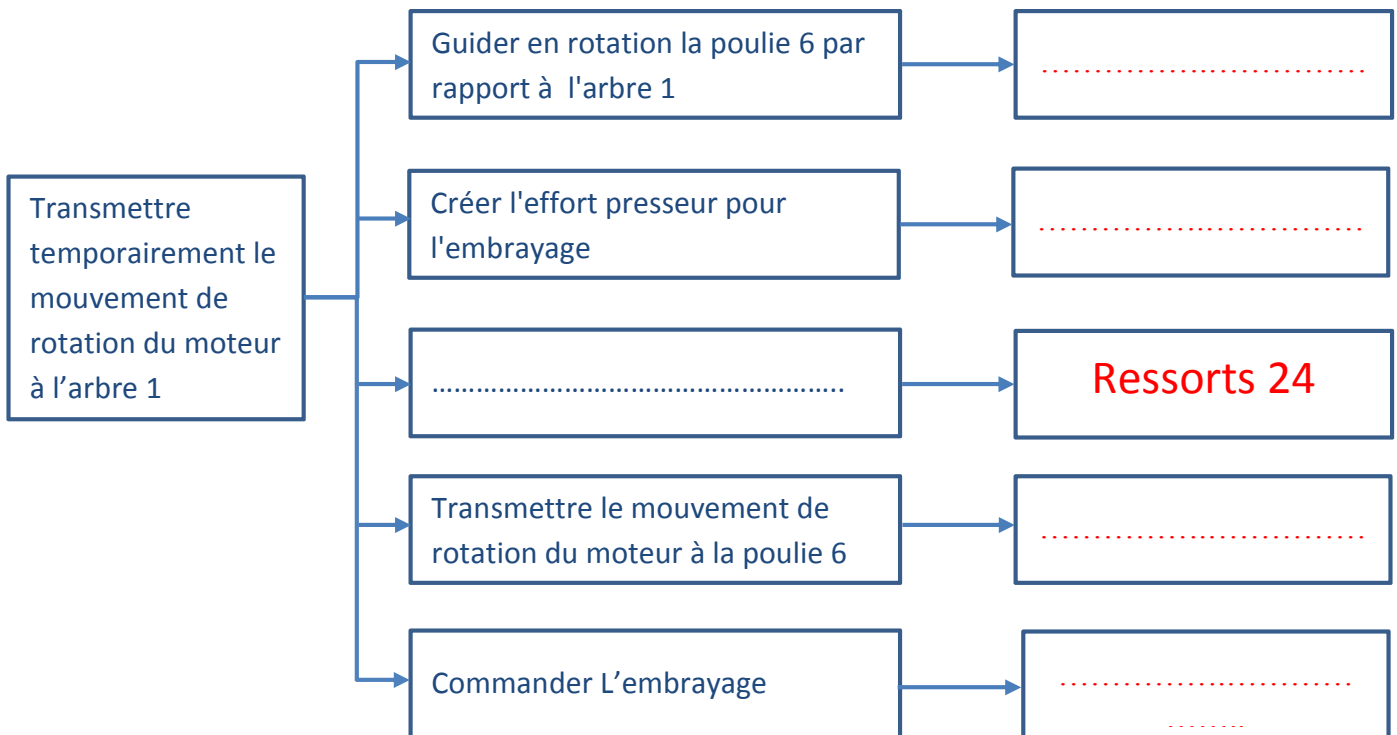


Devoir N : 1

Nom :

Travail demandé

Q-1. En se référant au dessin d'ensemble compléter le diagramme FAST suivant :



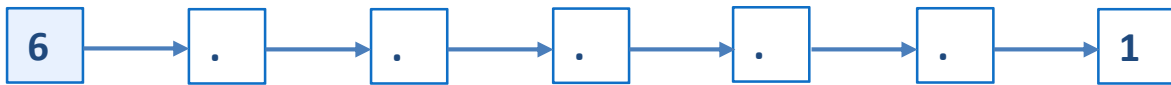
Q-2. Compléter le tableau des liaisons avec le symbole normalisé en deux vues :

Pièces	Liaisons	symboles	
1/6			
6/9			
6/8			
16/1			
16/10			
10/11			
12/8			

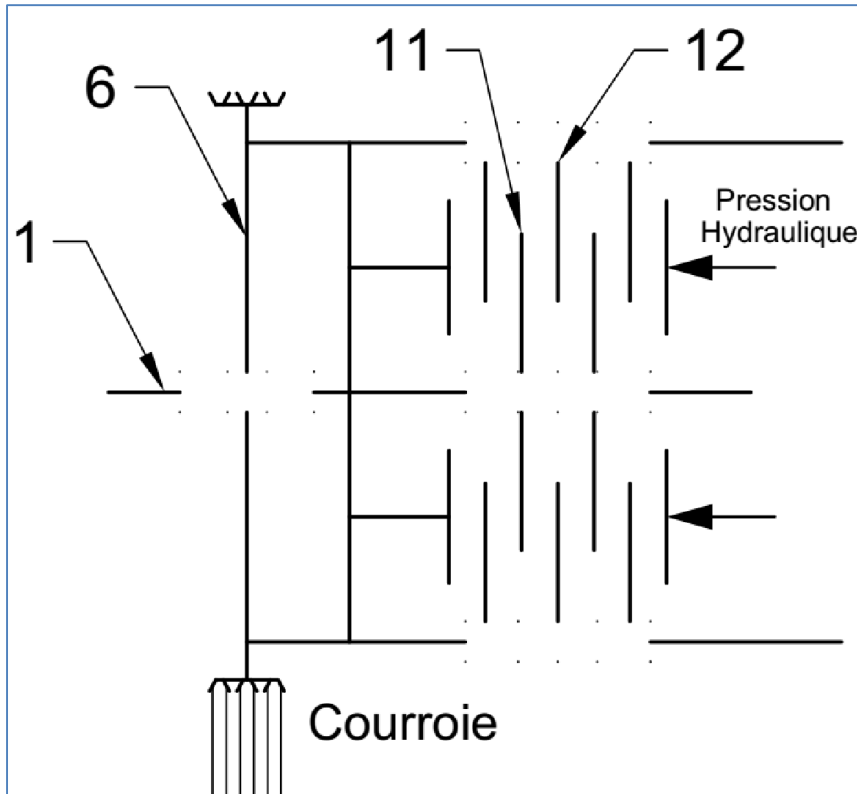
Devoir N : 1

Nom :

Q-3. Indiquer le repère des pièces participant à la transmission du mouvement entre la poulie 6 et l'arbre 1



Q-4. Compléter le schéma cinématique suivant :

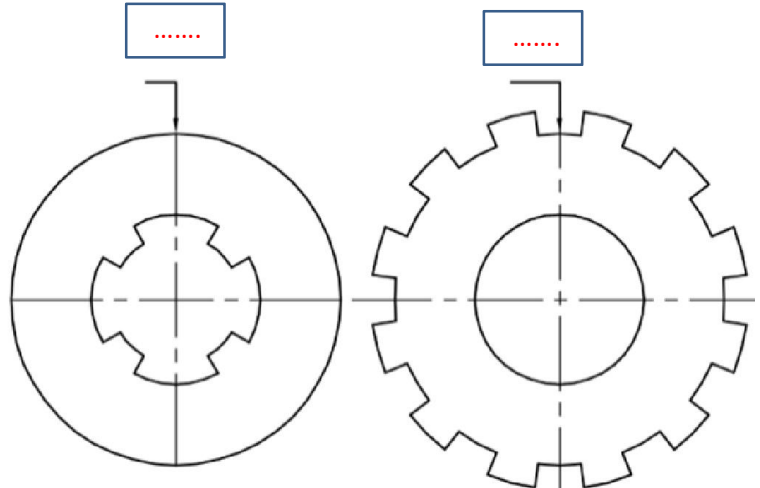


L'embrayage étudié a deux types de disque

Q-5. Quels disques sont ils moteurs ?

Q-6. quels disques sont ils récepteurs

Q-7. Mettre en place le repère chacun deux



Devoir N : 1

Nom :

Caractéristiques de l'embrayage

L'effort dû à la pression hydraulique	$F_p = 700 \text{ daN}$,
L'effort des ressorts est :	$F_r = 100 \text{ daN}$
Les surfaces de friction ont pour rayons :	$r = 180 \text{ mm}$ $R = 360 \text{ mm}$
Le coefficient de frottement :	$f = 0,5$

Q-8. Donner le nom complet de cet embrayage

.....

.....

Q-9. Quels sont les avantages d'un tel embrayage

.....

.....

Q-10. Calculer le couple transmissible par cet embrayage

.....

.....

.....

.....

.....

Q-11. Dans quelle position est représenté l'embrayage (encadrer la bonne réponse)

EmbrayéDébrayé

Etude graphique :

Le bout gauche l'arbre 1 est lié à un autre arbre par un accouplement rigide constitué par un manchon et clavettes

Q-12. Concevoir l'accouplement

