

SCIENCES DE L'INGENIEUR

Manuel de cours

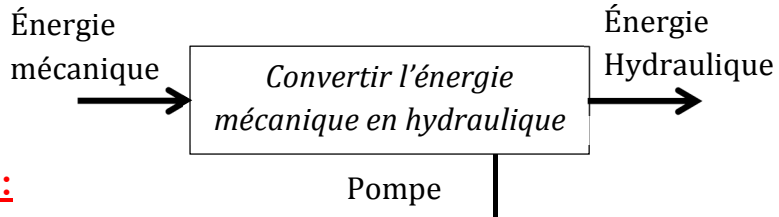
ACTIONNEURS
ROTATIFS

2STE
2014/2015

Actionneurs Rotatifs

Pompes :

.I Fonction



.II Bilan Energétique :

$$P_a = C \cdot \omega$$

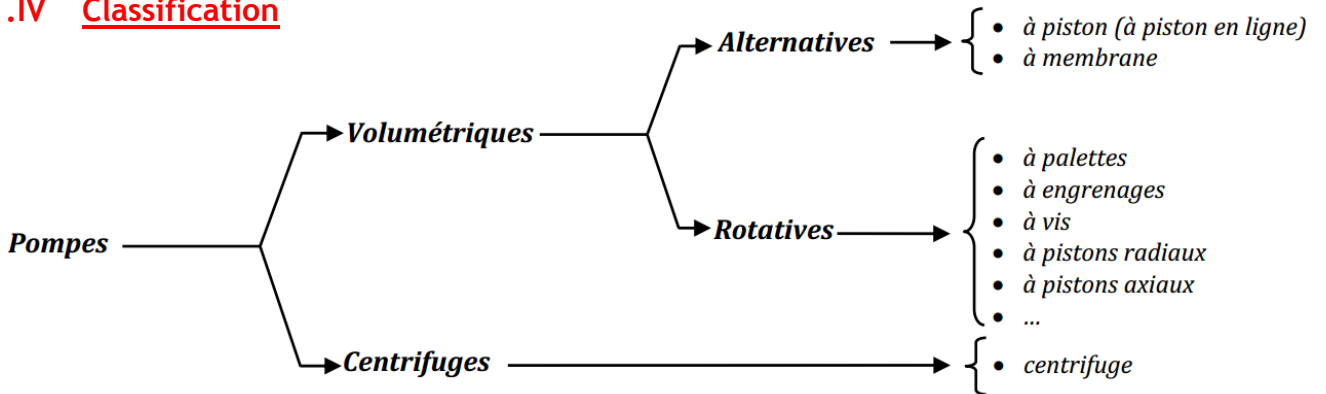
$$P_u = P \cdot Q_v$$

P : Pression en Pascal, Q_v : le debit en m^3/s

.III Schéma

<i>Pompe</i>	<i>Pompe à deux sens du flux</i>	<i>Pompe à débit variable</i>

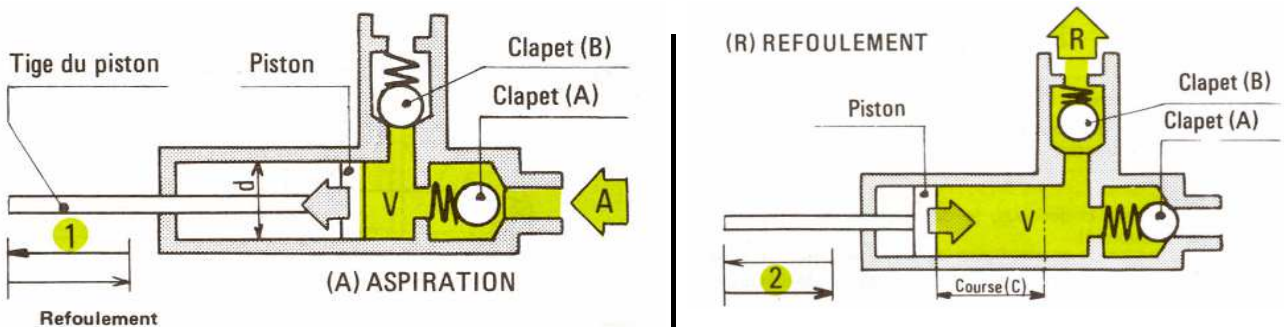
.IV Classification



.V Pompes alternatives :

L'écoulement du fluide est discontinu

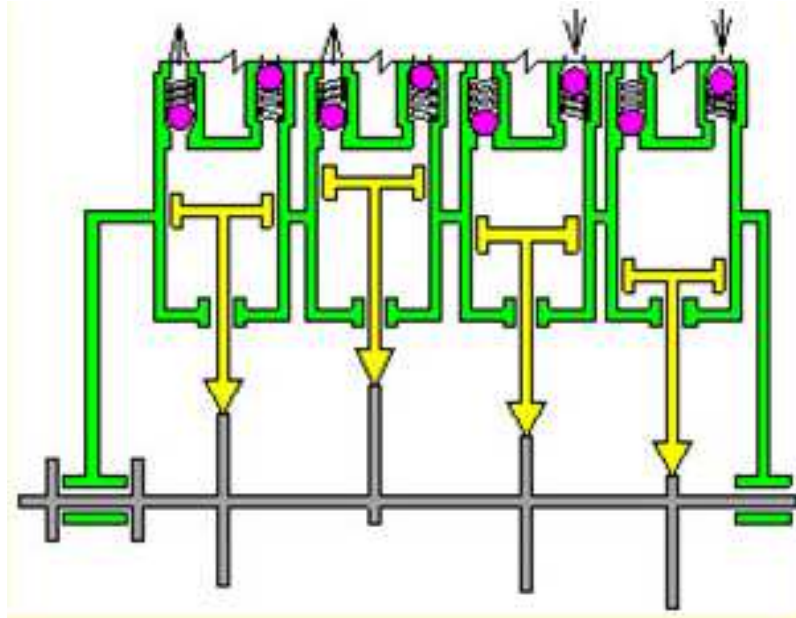
V-1 Pompes à piston :



Actionneurs Rotatifs

V-2 Pompe à pistons en ligne

Un arbre à came enfonce successivement plusieurs pistons qui reviennent ensuite à leur position initiale au moyen des ressort ; L'écoulement du fluide est régularisé



V-3 Cylindrée d'une Pompe à piston

On appelle Cylindrée le volume de fluide refoulé par cycle

$$C_y = c.s.n$$

C_y : cm^3

C: la course en cm

S : la section du piston en cm^2

n : nombre de piston

V-4 Débit d'une Pompe à piston

On appelle débit le volume de fluide refoulé par unité de temps (mn)

$$Q_v = C_y.N$$

Q_v : cm^3/min

C_y : cm^3

N : La fréquence de rotation en tr/min

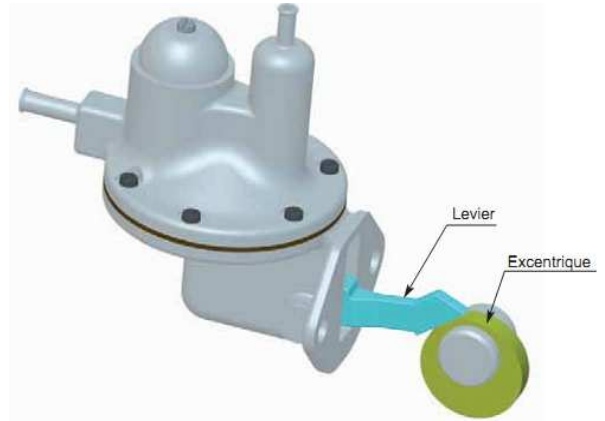
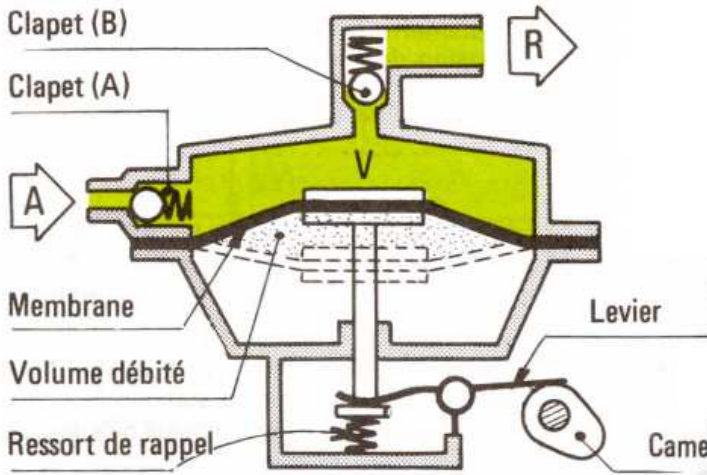
Actionneurs Rotatifs

V-5 Pompe à membrane

La variation du volume V est obtenue par la déformation d'une membrane élastique

Faible débit ; pression moyenne

Exemple : Pompe à essence de voiture



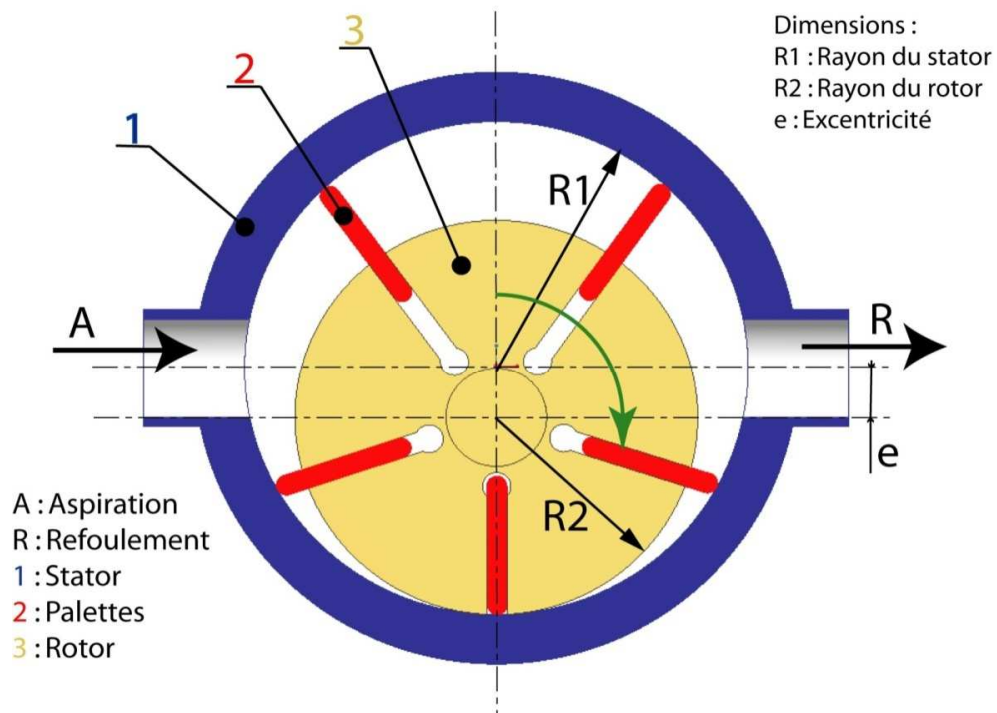
.VI Pompes rotatives

L'écoulement du fluide est continu

VI-1 Pompe à palettes

Le rotor est muni de plusieurs lames (les palettes) qui coulissent radialement et assurent le transfert du fluide pompé.

Caractéristiques : Grand débit ; Pression moyenne



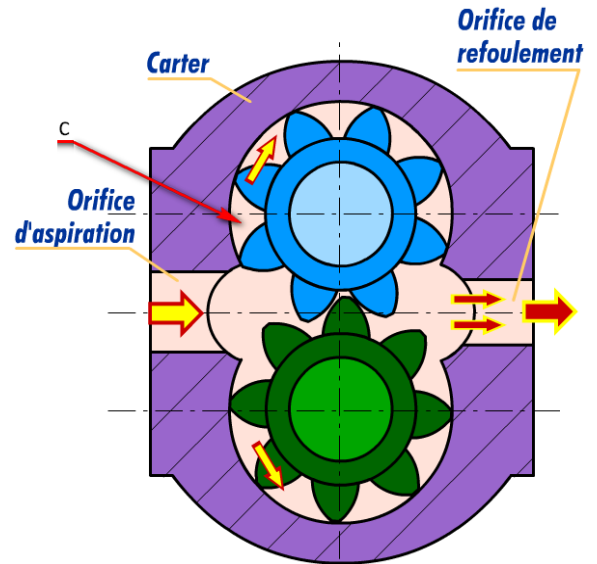
Actionneurs Rotatifs

VI-2 Pompe à engrenages

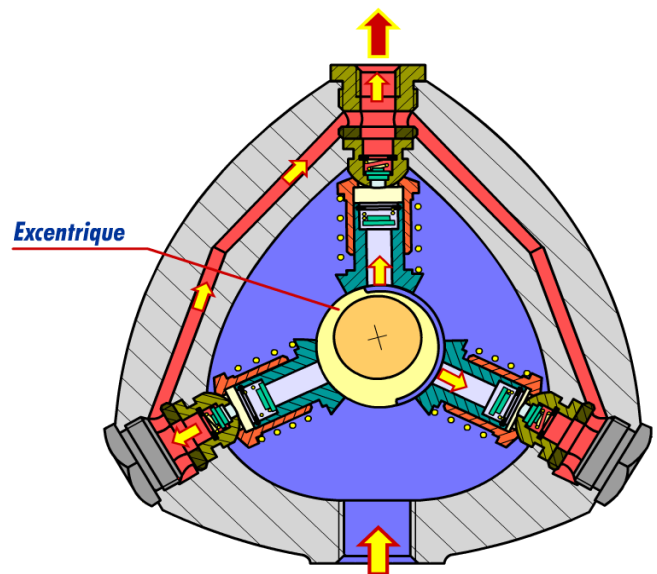
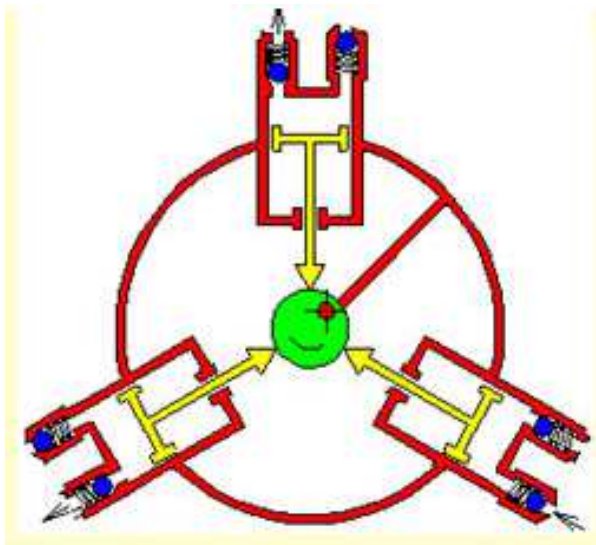
L'huile en provenance du réservoir pénètre par l'orifice d'alimentation remplit les creux de dents en C et est ainsi véhiculée, dans le sens des flèches, vers l'orifice de refoulement

Faible débit ; Grande pression

Exemple d'utilisation : Pompe à huile de voiture



VI-3 Pompe à pistons radiaux



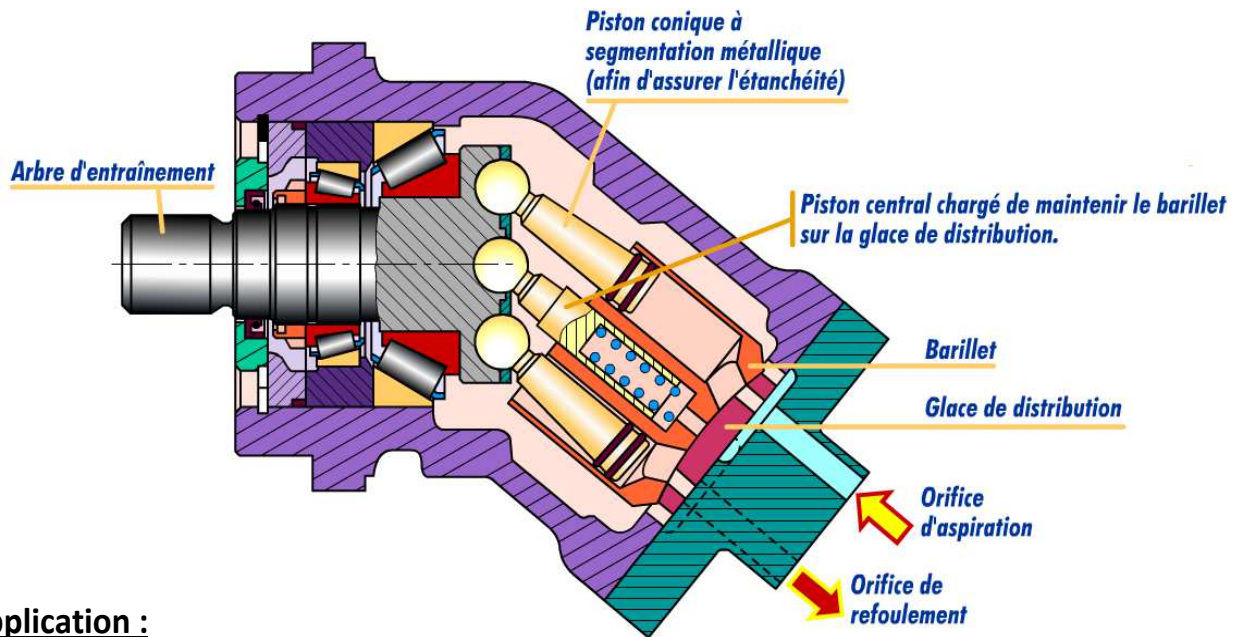
Elles se composent essentiellement du corps (1), de l'arbre à excentrique (2) et de la valve d'aspiration (4), de la valve de refoulement (5) et du piston (6)

La transformation de mouvement de l'arbre 2 en translation des pistons 6 est assurée soit par excentrique soit par came.

Actionneurs Rotatifs

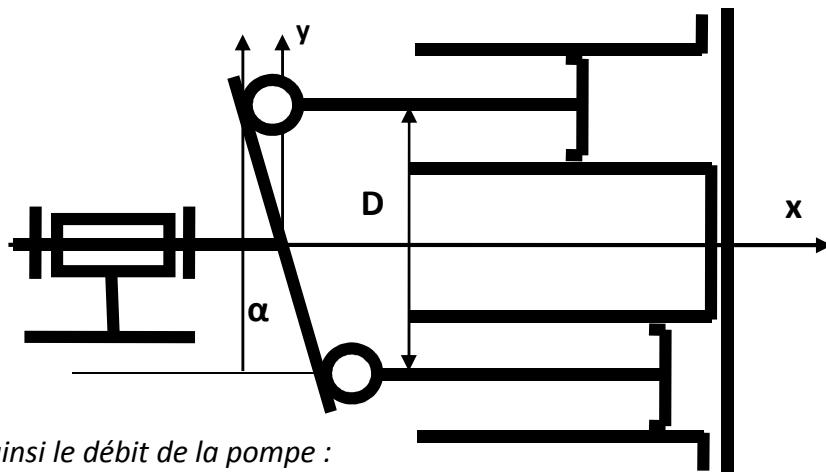
VI-4 Pompes à pistons axiaux

Les pistons sont disposés parallèlement à l'axe de rotation principal de la pompe
 La course des pistons est provoquée par l'inclinaison d'un plateau par rapport au barillet contenant les pistons.
 Si l'inclinaison est variable, alors la cylindrée est variable.
 La gamme de pressions pouvant aller jusqu'à 450 bars



Application :

Soit une Pompe à 6 pistons axiaux à plateau oscillant à barillet, l'angle d'inclinaison du plateau de guidage est 15° le diamètre des pistons est 20 mm sachant que le barillet à un diamètre $D = 160$ mm tournant à une vitesse $N = 1500$ Tr/mn :



Calculer la cylindrée ainsi le débit de la pompe :

.....

.....

.....

.....

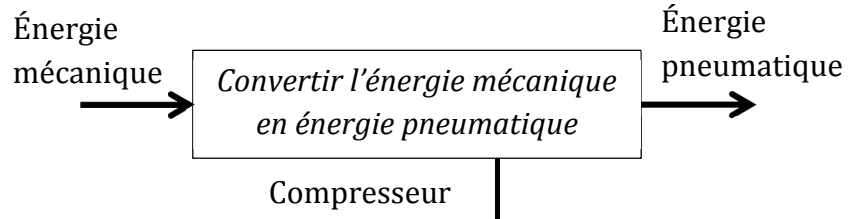
.....

.....

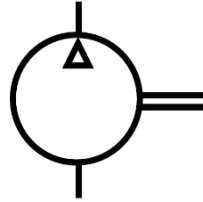
Actionneurs Rotatifs

COMPRESSEURS

.I Fonction :



.II Schéma

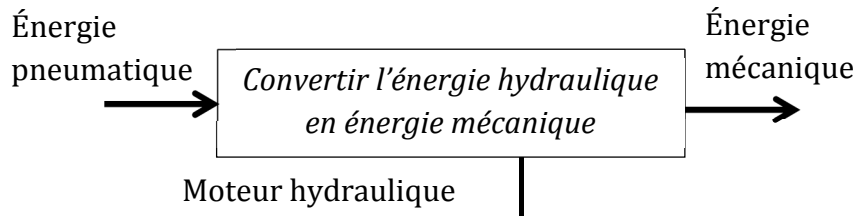


.III Principe de fonctionnement

Un compresseur est similaire à une pompe sauf que le fluide utilisé est un gaz. On trouve des compresseurs à palettes, à vis, à engrenages, à pistons

Moteurs hydrauliques / Pneumatique

.I Fonction



.II Schéma

Moteur hydraulique	Moteur hydraulique à deux sens de rotation	Moteur hydraulique à deux sens de rotation à cylindrée variable
Moteur pneumatique	Moteur pneumatique à deux sens de rotation	Moteur pneumatique à deux sens de rotation à cylindrée variable

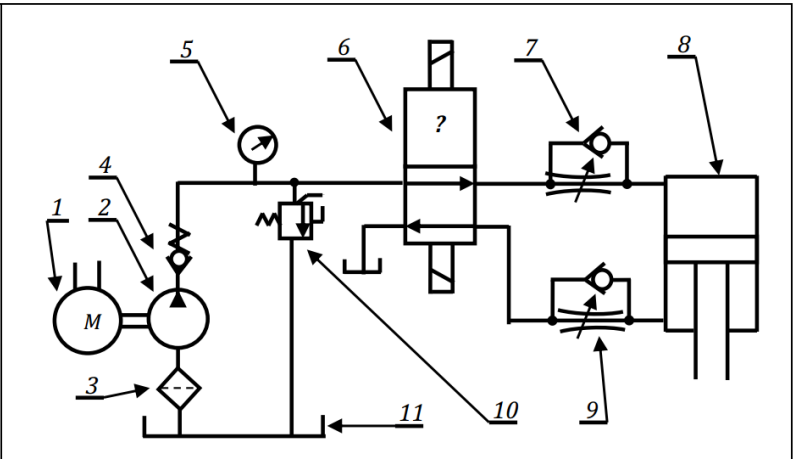
Actionneurs Rotatifs

Application : (Plieuse hydraulique)

Soit le schéma hydraulique d'une plieuse.

1	$P_1 = 250 \text{ W}$	$Nm = 750 \text{ tr/mn}$
2	Rendement $\eta_p = 0,8$	$Q_v = 2 \times 10^{-4} \text{ m}^3/\text{s}$
3	Filtre	
4	Clapets de non-retour avec ressort	
5	Manomètre	
6	?	
7	Clapets de non-retour	
8	$D = 60\text{mm}$	$d = 20\text{mm}$
9	Régulateur de débit	
10		
11	Réservoir	

Tous les rendements non donnés sont considérés parfait (=1).



1. Compléter le tableau suivant :

	Nom	Fonction
1		
2		
6		
8		
10		

2. Calculer la puissance utile de la pompe P2 (en W)

.....

.....

3. Calculer la pression d'alimentation de la pompe pr (en bars).

.....

.....

4. Calculer la force nécessaire pour faire descendre la tige Fd (en N).

.....

.....

5. Calculer la vitesse de la tige Vd en phase de descente (en mm/s).

.....

.....

6. Calculer la cylindrée de la pompe Cy (en l)

.....

.....

8. A quoi sert l'ensemble 7+9 ?

.....

.....