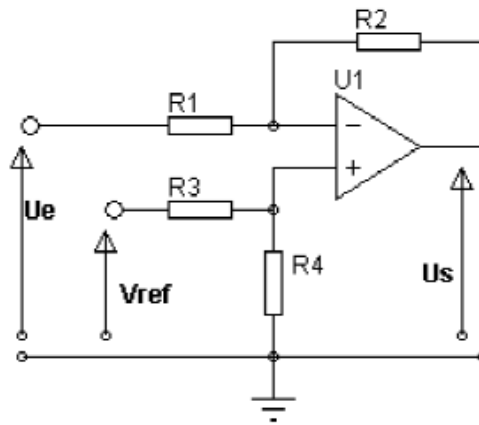


**Exercice**

- Exprimer  $V^-$  en fonction de  $U_e$ ,  $U_s$ ,  $R_1$  et  $R_2$
- Exprimer  $V^+$  en fonction de  $V_{ref}$ ,  $R_3$  et  $R_4$ .
- Ecrire la relation qui lie  $V^-$  et  $V^+$  en régime linéaire.
- En déduire l'expression de  $U_s$  en fonction de  $U_e$ ,  $V_{ref}$ ,  $R_1$ ,  $R_2$ ,  $R_3$  et  $R_4$ .
- On prend  $R_2 = 5R_1$ . Quelle doit être la valeur du rapport  $R_4 / R_3$  pour obtenir la relation :  

$$U_s = 5 ( V_{ref} - U_e )$$