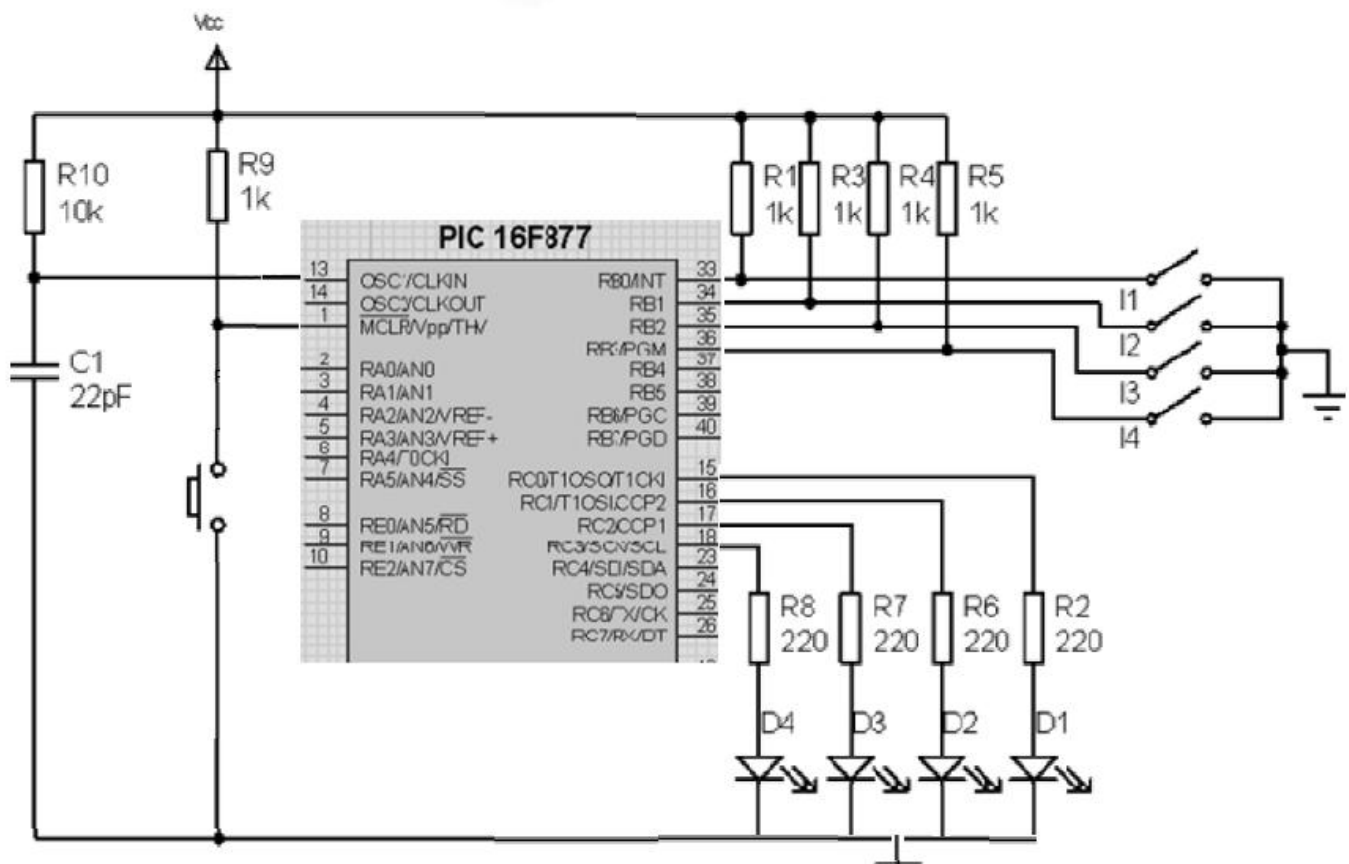


## Exercice



On désire réaliser un programme qui permet d'afficher l'état des interrupteurs branchés au PORTC sur les leds branchées au PORTB c-à-d que chaque interrupteur commande la LED correspondante

1. Quel est le pic utilisé et comment doit-on le déclarer ?
2. Comment doit-on définir les noms des variables réservées au pic?
3. Comment doit-on configurer les modes de fonctionnement du pic?
4. Où se trouvent les registres PORTC et PORTB et les registres TRISC et TRISB?
5. Comment doit être configuré le PORTC et le PORTB et que doit-on écrire dans TRISC et TRISB ?

6. Que faut-il faire pour accéder aux registres TRISC et TRISB ?  
et que faut-il faire pour accéder aux registres PORTC et PORTB  
lorsqu'on est dans la banque1.
7. Ecrire les instructions qui permettent de configurer le PORTC et le PORTB.
8. Donner l'algorithme et l'organigramme du programme principal.
9. Ecrire le programme principal.
  
10. Ecrire le programme entier.