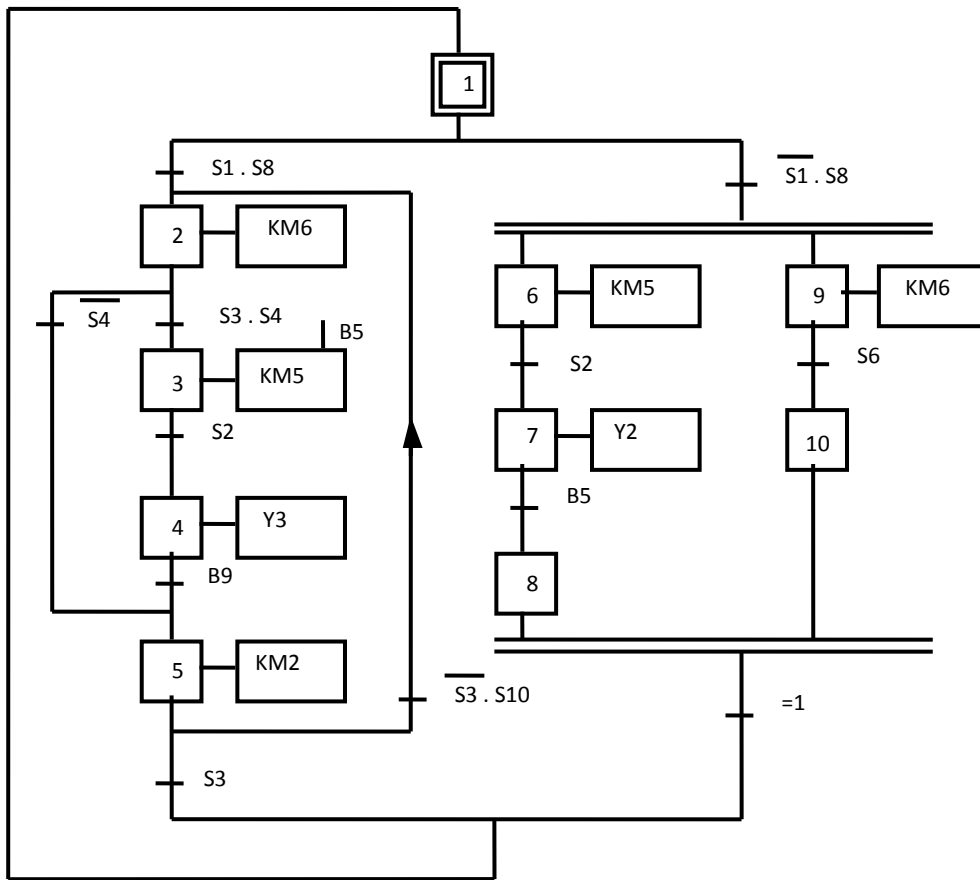


Exercice : Mise en équations d'un GRAFCET



Donner les équations d'activation et de désactivation des étapes, ainsi que les équations des sorties