

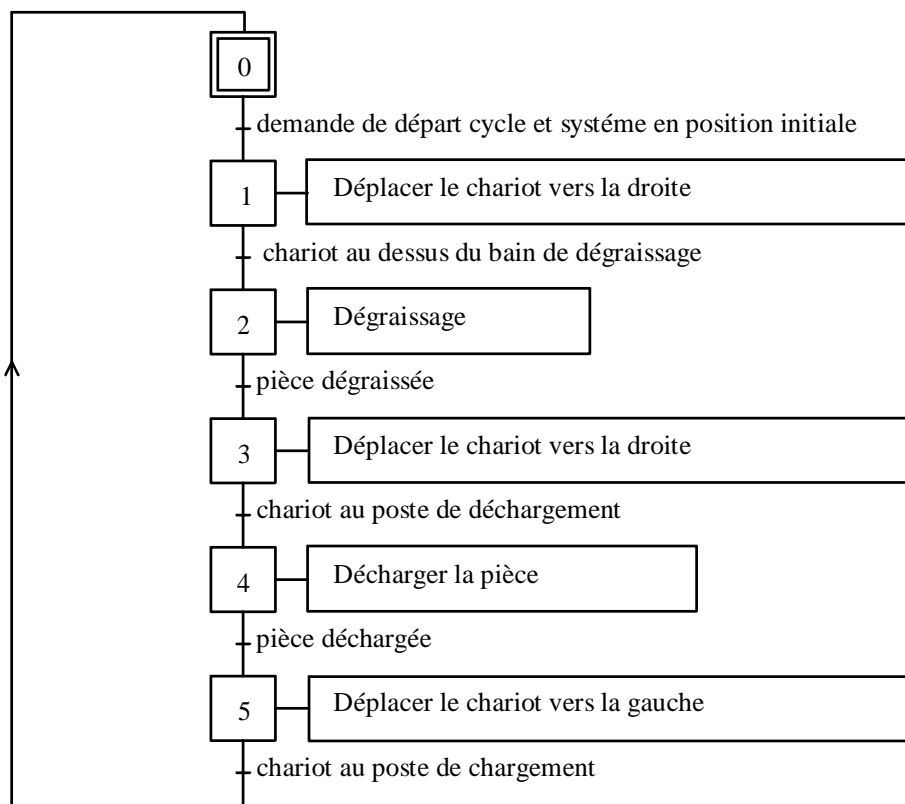
## Grafcet linéaire

Rappel:

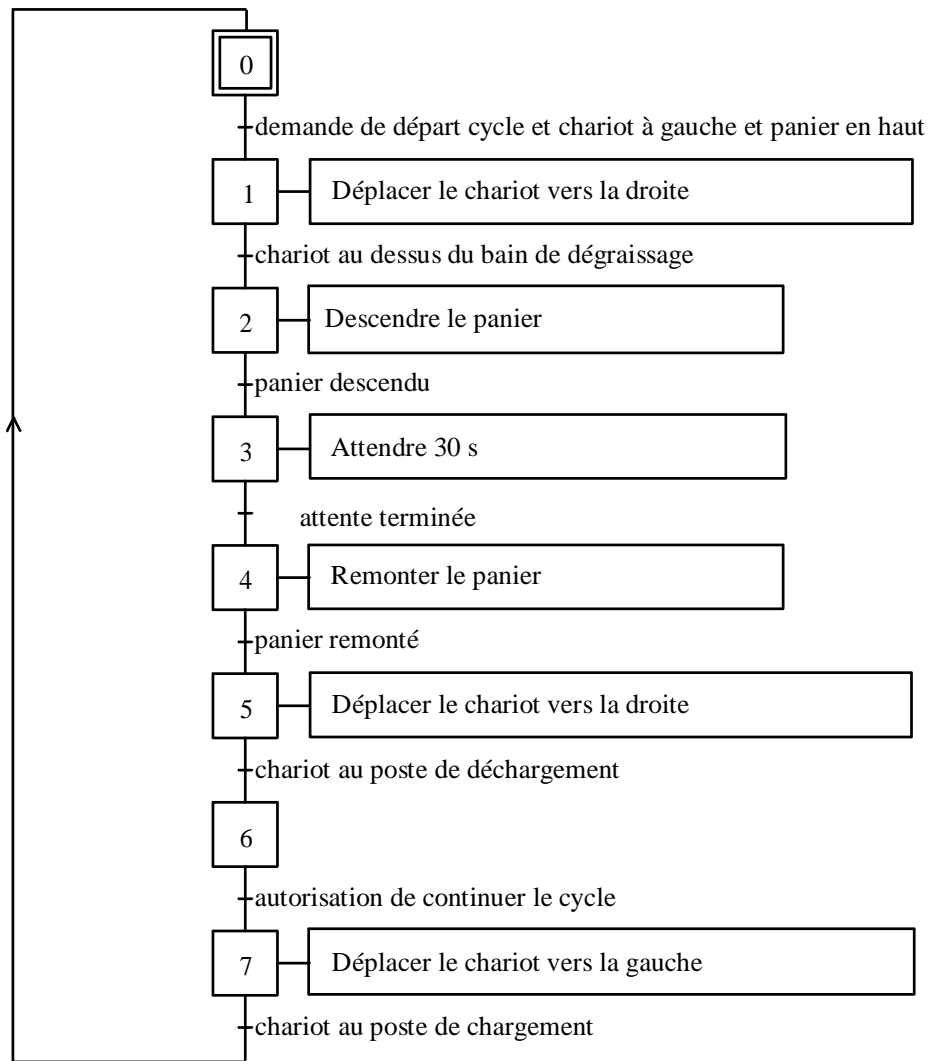
Un automate est représenté par un GRAFCET linéaire lorsqu'il peut être décrit par un ensemble de plusieurs étapes formant une suite dont le déroulement s'effectue toujours dans le même ordre.

### BAIN DE DEGRAISSAGE

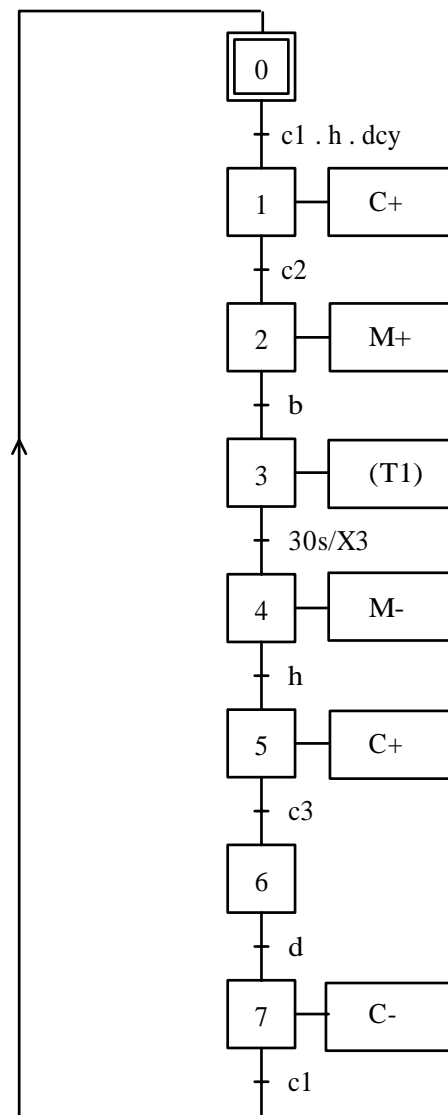
**Le grafcet point de vue système**



## Le grafcet point de vue Partie Opérative



### Le grafcet point de Partie commande



Remarque :

- On lance la temporisation T1 dans l'étape 3.
- On définit la fin de la temporisation dans une réceptivité :

