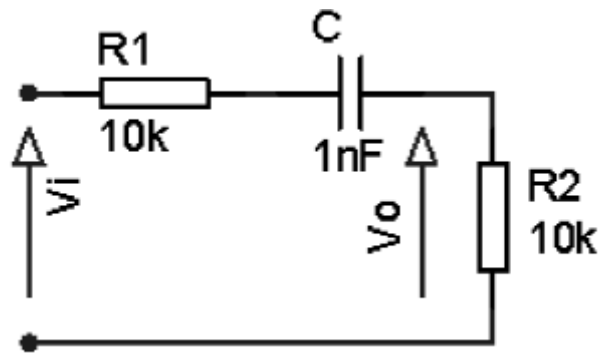


Exercice

1. Exprimer sa fonction de transfert A_v en fonction de R_1 , R_2 et C . En déduire le type du filtre
2. Exprimer puis calculer la fréquence de coupure f_c et le gain maximum G_m .
3. Que valent $G(\text{dB}) = 20\log|A_v|$ et le déphasage φ à la fréquence de coupure?