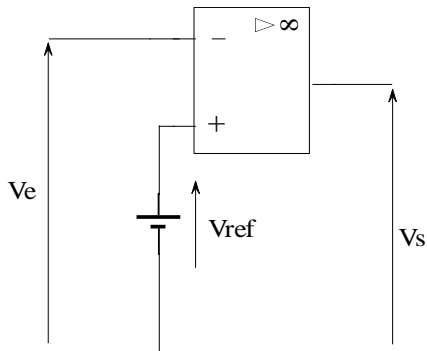


Exercices : FONCTION COMPARER

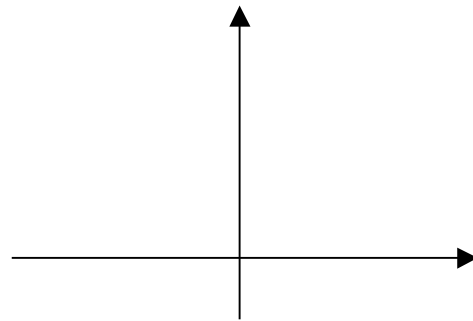
1. Comparsateur simple



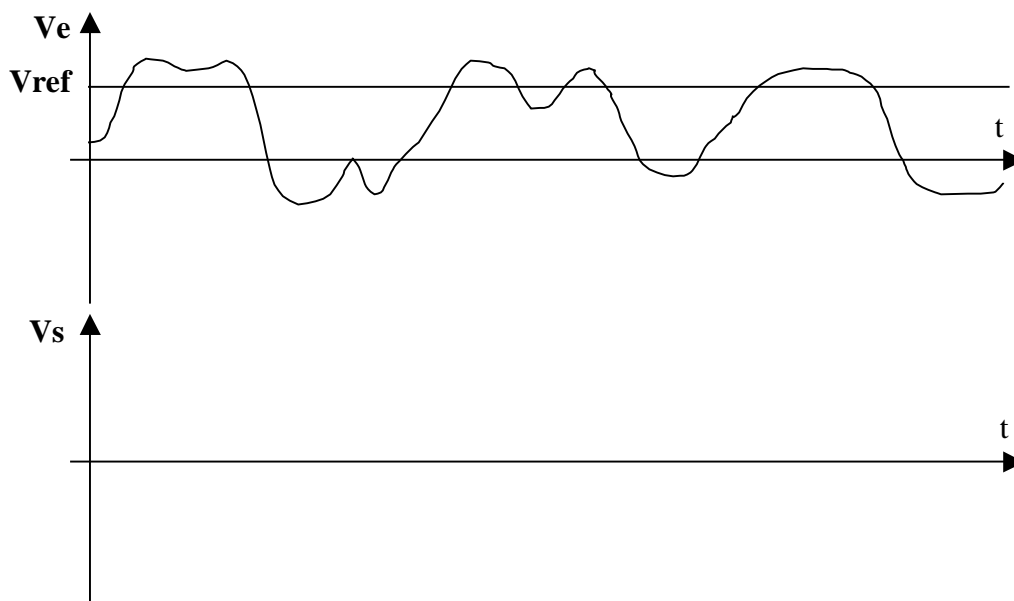
L'AIL est alimenté en 0V / +10V

1. **Donner** la valeur de Vs si $V_e < V_{ref}$.
2. **Donner** la valeur de Vs si $V_e > V_{ref}$.

3. **Tracer** la caractéristique de transfert correspondante. $V_s = f(V_e)$

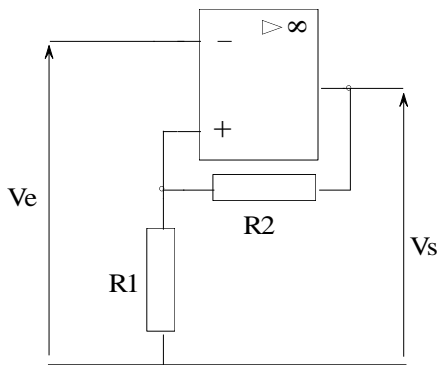


4. **Représenter** ci-dessous la courbe Vs correspondante



2. Trigger de Schmitt simple

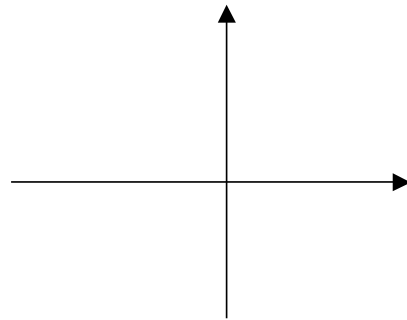
L'AIL est alimenté en -10V / +10V



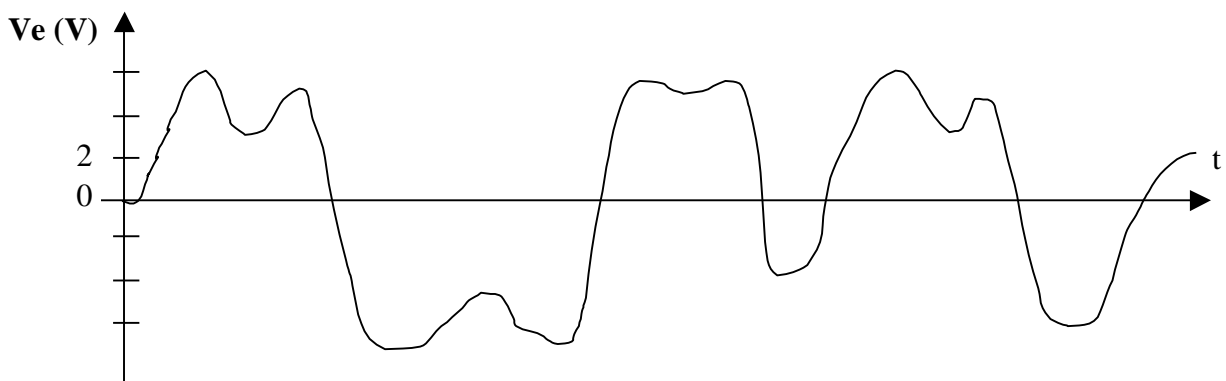
1. **Rappeler** l'expression des 2 seuils de commutation.

2. Sachant que $R1 = 10k\Omega$ et $R2 = 33k\Omega$, **calculer** les valeurs de V_{T+} et V_{T-} .

3. **Tracer** la caractéristique $V_s = f(V_e)$ de transfert correspondante.

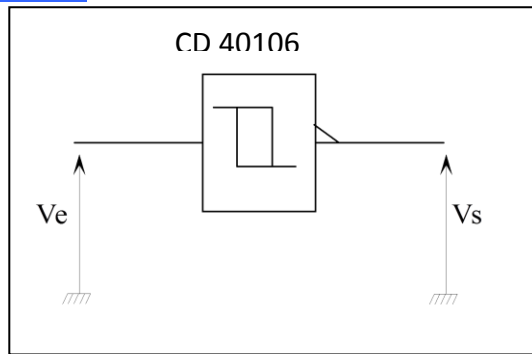


4. **Représenter** ci-dessous la courbe V_s correspondante



3. Application du Trigger de Schmitt

Soit le montage suivant :



Le composant utilisé (CD 40106) est alimenté avec une tension $V_{DD}=10V$. En utilisant la documentation constructeur :

1. **Citer** le type de porte utilisé et **donner** sa particularité.
2. **indiquer** les valeurs typiques des deux tensions de seuils correspondantes.
3. **Relever** les tensions de saturation
4. Le signal V_e est représenté ci-dessous. **Tracer** la courbe de V_s correspondante.

