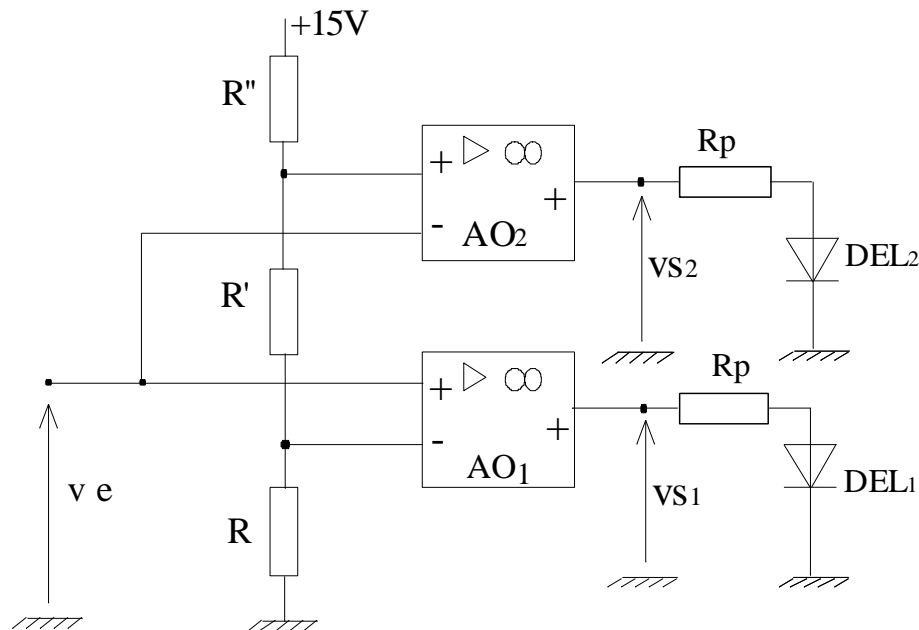


**Exercice : Comparateur simple**

Les AOp sont parfaits et alimentés en +15V et 0V et leurs tensions de saturation valent 14V et 0V .

Les tensions aux bornes des résistances R et R' valent :  $V_R = V_{R'} = 5V$

1. Préciser le fonctionnement des AOp et rappeler la valeur de  $v_s$  suivant  $v_d = v_+ - v_-$
2. Pour quelles valeurs de  $v_e$  y a-t-il basculement des AO ?
3. Préciser les valeurs de  $v_{s1}$  suivant  $v_e$  variant de 0 à 15V
4. Préciser les valeurs de  $v_{s2}$  suivant  $v_e$  variant de 0 à 15V
5. Pour quelles valeurs de  $v_e$  les 2 diodes sont elles allumées ?