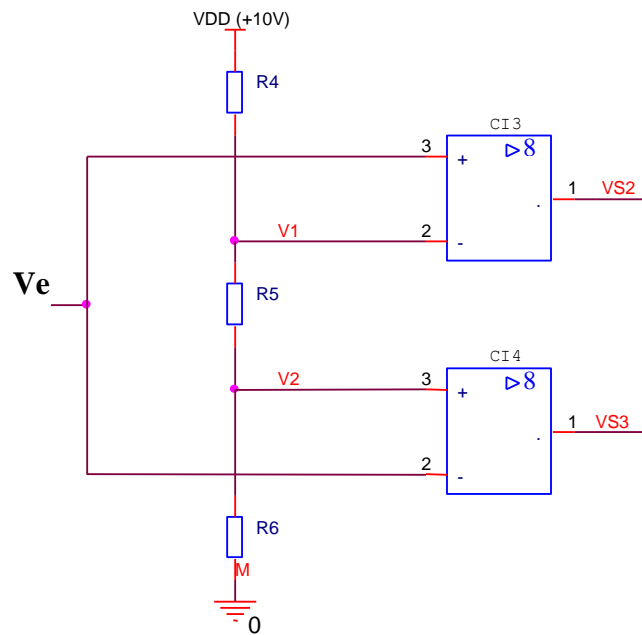


Solution : Comparateur à fenêtre

Il est clair que $V1 > V2$.

En effet, $V2 = R6 / (R6 + R5 + R4)$ et $V1 = (R5 + R6) / (R6 + R5 + R4)$

si $V_e < V2 < V1$

alors $VS2 = -V_{sat}$

et $VS3 = +V_{sat}$

si $V2 < V_e < V1$

alors $VS2 = -V_{sat}$.

et $VS3 = -V_{sat}$

si $V_e > V1 > V2$

alors $VS2 = +V_{sat}$

et $VS3 = -V_{sat}$