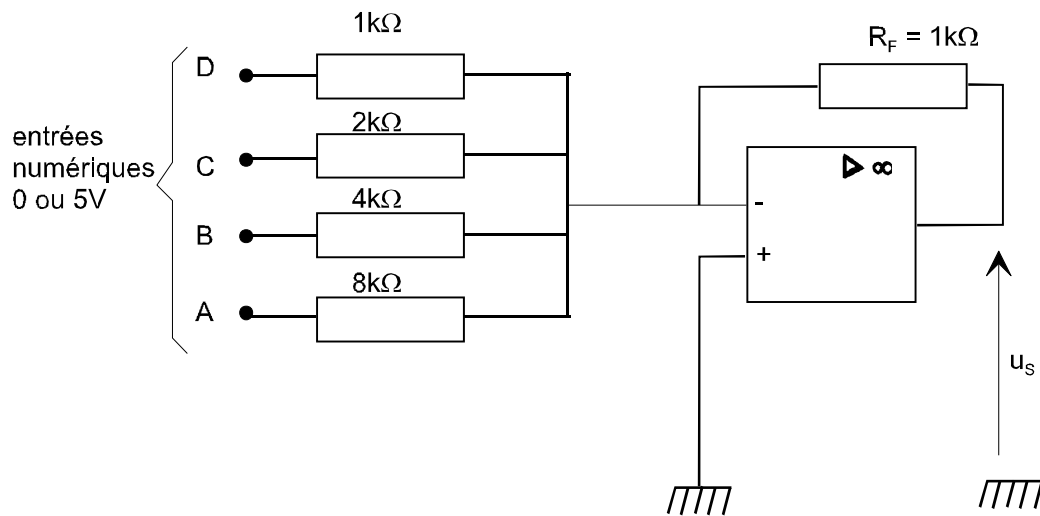


Solution : CNA à résistances pondérées

**1.** Th. De Millman :  $v_- = \frac{\frac{VD}{1} + \frac{VC}{2} + \frac{VB}{4} + \frac{VA}{8} + \frac{us}{Rf}}{\frac{1}{1} + \frac{1}{2} + \frac{1}{4} + \frac{1}{8} + \frac{1}{Rf}}$  avec Rf en KΩ

Et  $v_+ = 0$

$$\text{Or } v_+ = v_- \rightarrow \frac{VD}{1} + \frac{VC}{2} + \frac{VB}{4} + \frac{VA}{8} + \frac{us}{Rf} = 0$$

$$\rightarrow us = -\frac{Rf}{8} \cdot (8VD + 4VC + 2VB + VA)$$

Or  $VA=0$  ou  $5V$  donc on peut écrire  $VA=5 \cdot A$  avec  $A = 0$  ou  $1$  (binaire) etc...

$$\rightarrow us = -\left(5 \frac{Rf}{8}\right) (8D + 4C + 2B + A) = -\left(5 \frac{Rf}{8}\right) \cdot N$$

**2.**  $|q| = 5 \cdot Rf / 8 = 5 \cdot 1 / 8 = 0.625V$

**3.** avec  $Rf = 250\Omega = 0.25 K\Omega$ ,  $q$  devient  $5 \cdot Rf / 8 = 5 \cdot 0.25 / 8 = 156.25mV$

et  $U_{pe} = U_{smax} = q \cdot N_{max} = 0.15625 \cdot 15 = 2.34V$