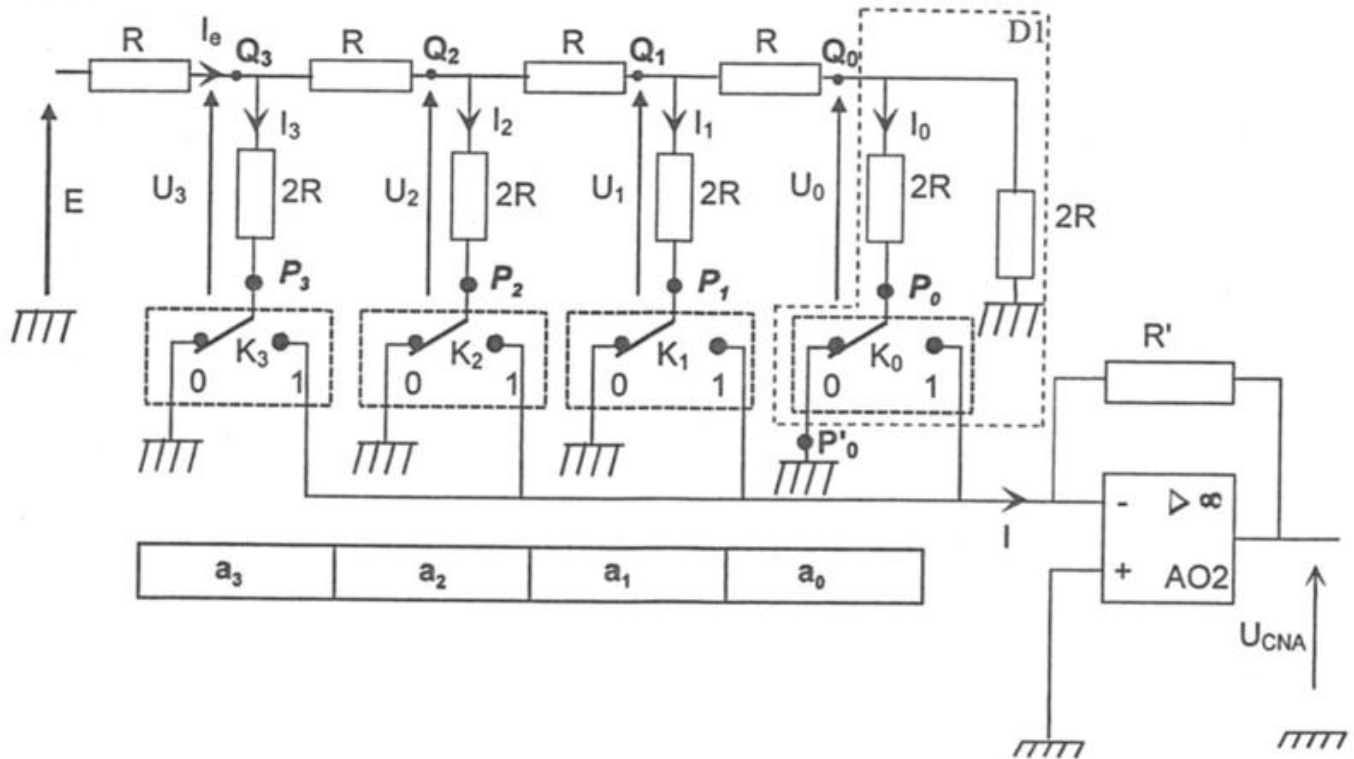


Exercice : étude d'un CNA à réseau R/2R

La conversion est réalisée par le circuit suivant. La valeur numérique d'entrée N_c codée sur 4 bits (a_3, a_2, a_1, a_0) est convertie en une tension analogique U_{CNA} .



Pour $i = 0, 1, 2$ ou 3 , la position de l'interrupteur K_i dépend de la valeur du bit a_i :
Si $a_i = 0$ alors K_i est en position 0 et si $a_i = 1$ alors K_i est en position 1 (voir figure).

- 1 Quel est le régime de fonctionnement de l'amplificateur opérationnel AO2 ?
- 2 En déduire que les tensions entre les points P_0, P_1, P_2 ou P_3 et la masse du montage peuvent être considérées comme nulles quelles que soient les positions des interrupteurs K_i .
- 3 Exprimer la tension U_{CNA} en fonction de l'intensité I .
- 4 Justifier que l'intensité I puisse s'écrire: $I = a_3 \cdot I_3 + a_2 \cdot I_2 + a_1 \cdot I_1 + a_0 \cdot I_0$.
- 5 Déterminer la résistance équivalente R_e au dipôle passif D1 situé à droite des bornes Q_0 et P'_0 et en déduire l'expression de U_0 en fonction de U_1 .
- 6 Appliquer le même raisonnement pour exprimer U_1 en fonction de U_2 puis U_2 en fonction de U_3 et enfin U_3 en fonction de E .

- 7 Montrer que l'intensité I_3 peut s'écrire : $I_3 = \frac{E}{4R}$. En déduire l'expression de I_2 , I_1 et I_0 .
- 8 En remplaçant les intensités des courants par les expressions déterminées ci-dessus, exprimer U_{CNA} en fonction de E , R , R' et les valeurs des bits a_0 , a_1 , a_2 et a_3 .
- 9 En déduire que l'on peut écrire $U_{CNA} = q.N_c$. Préciser l'expression de q .
- 10 Compléter les 3 cases vides du tableau du document réponse
- On donne $E = -10\text{ V}$ et $R = R' = 27\text{ k}\Omega$.
- 11 En déduire la valeur numérique du quantum q .
- 12 Tracer sur le document réponse la caractéristique de transfert du CNA.

Tableau de données

$a_3 a_2 a_1 a_0$	$N_c(\text{décimal})$	$U_{CNA}(\text{V})$
0000	0	0
0001	1	0,312
0010	2	
0011	3	0,938
0100	4	1,250
0101	5	1,563
0110	6	1,875
0111	7	
1000	8	2,5
1001	9	2,813
1010	10	3,125
1011	11	3,438
1100	12	3,75
1101	13	4,063
1110	14	4,375
1111	15	

Caractéristique du CNA

