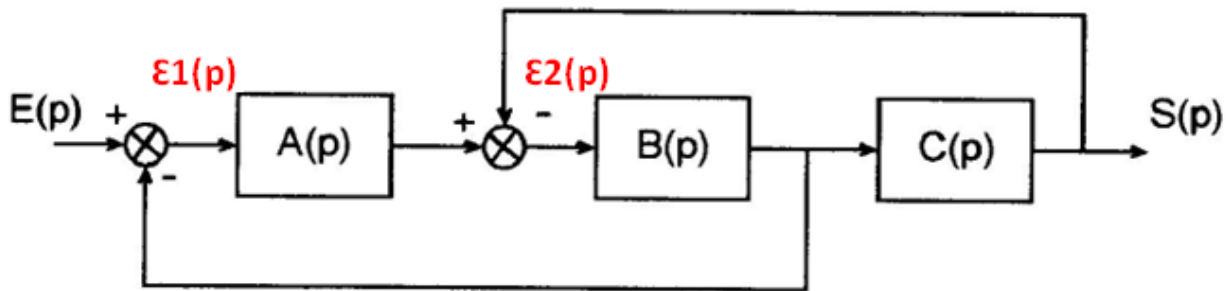


solution : fonction de transfert d'un schéma bloc

1^{er} système



En notant ε_1 et ε_2 les sorties respectives des 1^{er} et 2^{ème} soustracteurs

$$\varepsilon_1(p) = E(p) - B(p).\varepsilon_2(p) \quad \varepsilon_2(p) = A(p).\varepsilon_1(p) - S(p) \quad \text{et } S(p) = B(p).C(p).\varepsilon_2(p)$$

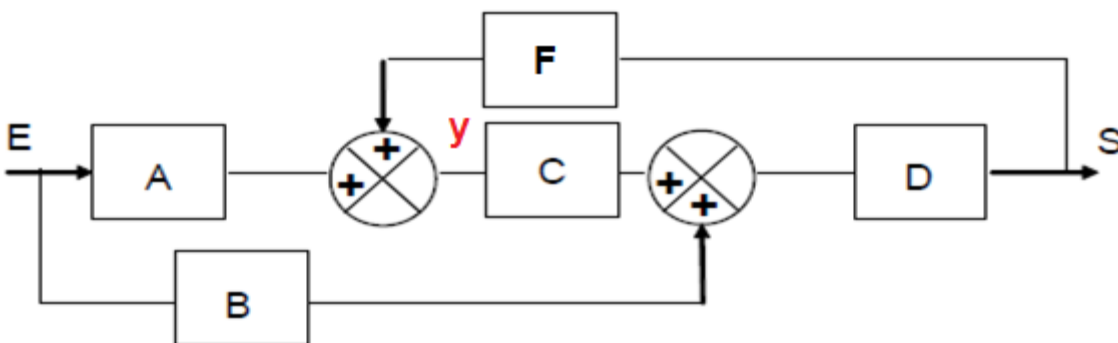
La 2^{ème} expression s'écrit encore $\varepsilon_2(p) = A(p).(E(p) - B(p).\varepsilon_2(p)) - S(p)$

$$\text{Soit } \varepsilon_2(p) = \frac{A(p).E(p) - S(p)}{1 + A(p).B(p)} \quad \text{et } S(p) = B(p).C(p).\frac{A(p).E(p) - S(p)}{1 + A(p).B(p)}$$

$$\text{On retrouve bien } \frac{S(p)}{E(p)} = \frac{A(p).B(p).C(p)}{1 + A(p).B(p) + B(p).C(p)}$$

2^{ème} système

On note y la sortie du premier sommateur



On a $y = E.A + S.F$

et $S = (y.C + E.B)D$

donc $S = ((E.A + S.F).C + E.B)D \rightarrow S(1 - FCD) = E(ACD + BD)$

Finalement $\frac{S}{E} = \frac{ACD + BD}{1 - FCD}$