

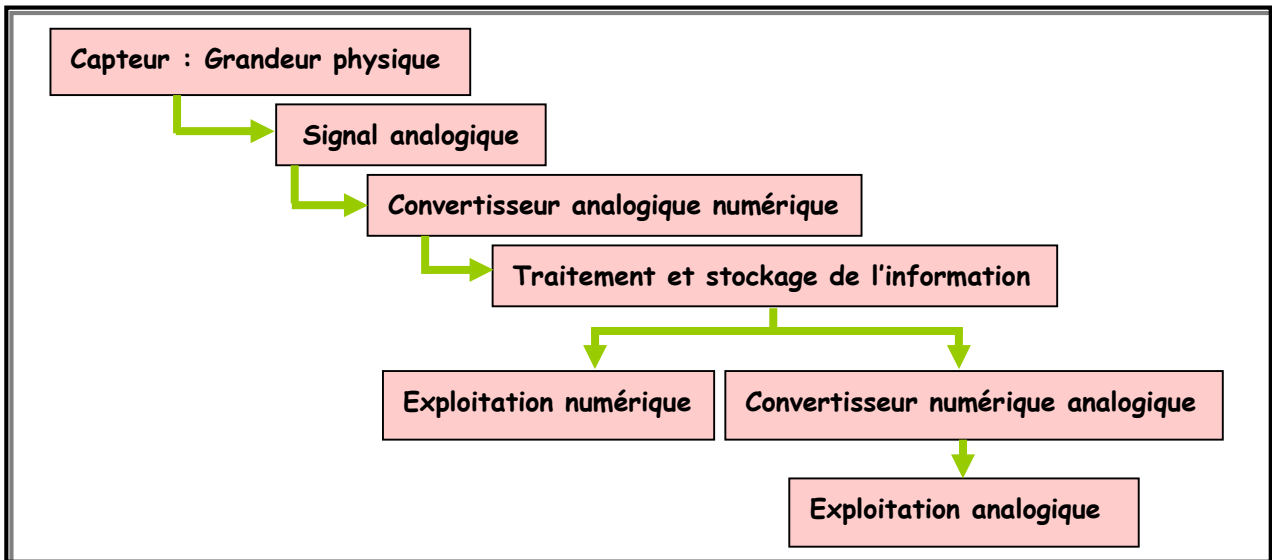
1. Introduction

Les signaux analogiques issus des capteurs sont l'image des variations des grandeurs physiques telles que : température, niveau, pression, etc. Il faut donc numériser ces signaux analogiques pour faciliter le traitement et le stockage des informations.

De plus, si le traitement est numérique et les actionneurs doivent être commandés par des signaux analogiques, alors il faut procéder à une conversion numérique analogique.

La fonction conversion permet de passer d'un signal analogique à un signal numérique et inversement. La figure 1 illustre l'organisation générale de la fonction conversion.

Figure 1

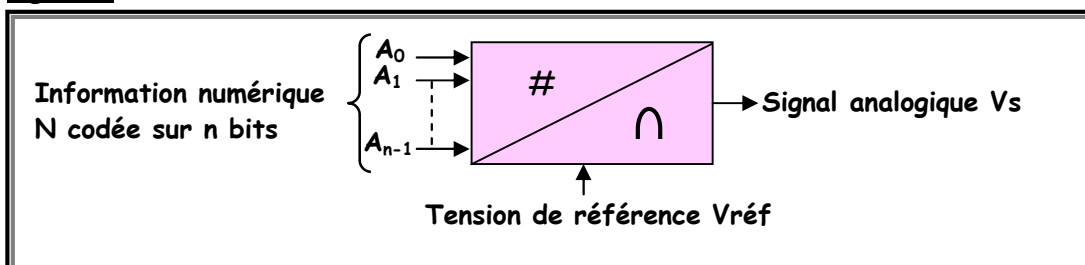


2. Conversion numérique analogique

21. Définition

Un convertisseur numérique analogique (CNA ou DAC) reçoit une information numérique codée sur n bits et la transforme en un signal analogique (tension ou courant). Le symbole d'un tel CNA est celui de la figure 2.

Figure 2



22. Caractéristiques d'un CNA

221. Quantum q

C'est la petite variation de la tension de sortie. Il correspond donc à la valeur de la sortie quand seul le bit de poids faible (LSB) de N à l'état haut ($N=1$). Par définition $q=V_{réf}/2^n$.

⚠ **Remarque** : Le quantum q est appelé aussi le pas de progression ou l'incrément de sortie.

Exemple : $n=4, V_{réf}=10V \Rightarrow q=625mV$. Donc, si N augmente d'une unité, V_s augmente de la valeur du q .

222. Résolution R

La résolution analogique est le quantum q : $R=q$.

La résolution numérique est définie par : $R=1/2^n$.

⚠ **Remarque** : La résolution peut être donnée simplement par le nombre de bits n : $R=n$.

Exemple : $n=4, V_{réf}=10V \Rightarrow R=625mV$ ou $R=4$.

223. Excursion E

C'est la différence entre la plus grande valeur de V_s (pour $N=N_{max}=2^n-1$) et la plus petite(pour $N=N_{min}=0$). Par définition $E=q(2^n-1)=V_{réf}-q$. L'excursion E est appelée aussi la valeur en pleine échelle de V_s .

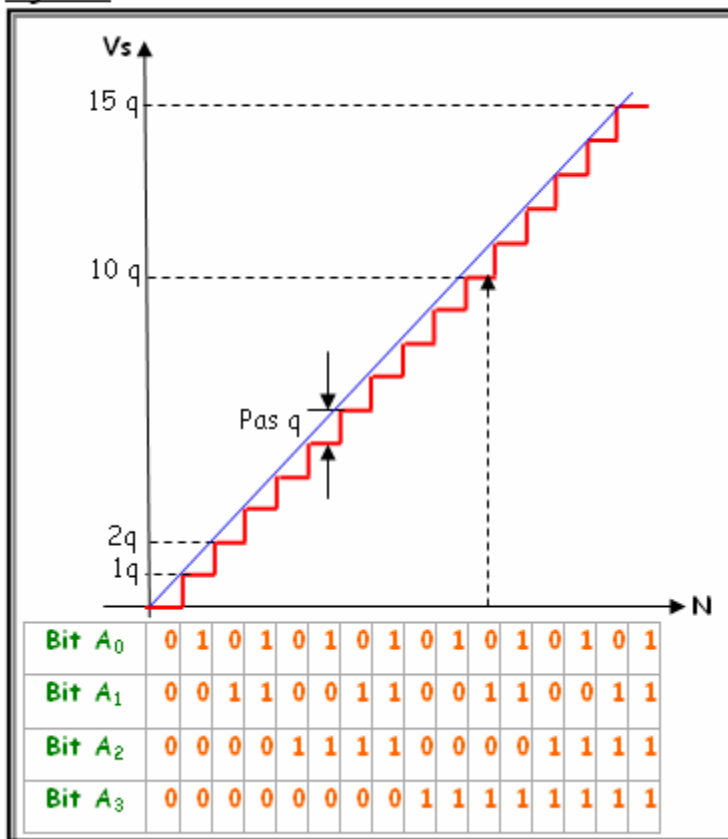
Exemple : $n=4, V_{réf}=10V \Rightarrow E=9,375V$.

224. Fonction et courbe de transfert

La fonction de transfert exprime la relation entre la grandeur numérique d'entrée et celle analogique de sortie. On donne $V_s=q.N=q.[2^0A_0+2^1A_1+2^2A_2+\dots+2^{n-1}A_{n-1}]$ où N est la valeur décimale du mot binaire à convertir. La courbe de transfert est le graphe qui donne la sortie V_s en fonction de N . Cette courbe est en forme d'escalier, car à chaque incrémentation de N , la sortie V_s augmente d'un quantum q .

Exemple : La figure 3 illustre la courbe de transfert pour $n=4$.

Figure 3



225. Précision P

Soit ϵ_{max} l'erreur de la tension V_s définie comme étant l'écart entre la valeur théorique attendue et la valeur réellement fournie. La précision P peut s'exprimer en % par la relation $P=\epsilon_{max}/E$ ou en bit par la relation $P=\epsilon_{max}/q$.

Remarque : En règle générale, les constructeurs annoncent des précisions minimales de (+/-) 0,5q.

Exemple : $n=4$, $V_{réf}=10V$. Pour $N=10 \Rightarrow V_s=6,25V$. Si on suppose que la tension V_s mesurée est égale à 6,30V, on aura alors $\varepsilon=0,05V$, soit alors une précision $P=0,05/9,375=0,53\%$.

226. Temps de conversion T_c

C'est le temps minimum nécessaire au convertisseur pour que la sortie V_s se stabilise à la valeur théorique attendue lors d'une transition de l'entrée.

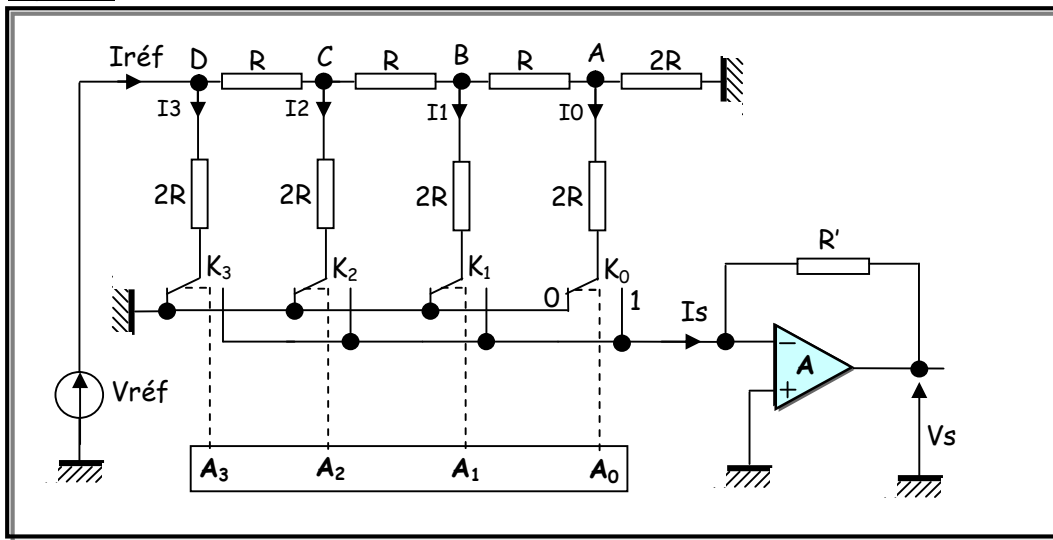
Remarque : Certains constructeurs fournissent la fréquence maximale de conversion(cadence).

23. Réalisation du convertisseur numérique analogique

231. Convertisseur numérique analogique à réseau R-2R

2311. Schéma du montage

Figure 4



2312. Fonctionnement

L'AOP est monté en régime linéaire (réaction négative), on a $V^+=V^-=0$. Donc, quelle que soit la position des interrupteurs K_i , les courants I_i vont vers un potentiel 0V.

Par conséquent, chaque résistor $2R$ correspondant aura toujours la même différence de potentiel à ses bornes. Ainsi, la valeur des courants I_i ne varie pas, et ceci quelque soit l'état des bits A_i . Un courant I_i transitera vers la sortie I_s uniquement si le bit A_i est à l'état logique 1.

2313. Travail demandé

1. La position indiquée sur le schéma correspond au code binaire $(A_3 A_2 A_1 A_0)=0000$. Dans ces conditions, quelle est la valeur du courant I_s ?
2. Déterminer la résistance équivalente R_{eq} située à droite du point D.
3. Exprimer $I_{réf}$ puis I_3 en fonction de $V_{réf}$ et R .
4. De la même manière exprimer I_2 , I_1 et I_0 en fonction de $V_{réf}$ et R .
5. Calculer la valeur du courant I_s pour les codes binaires (1000) et (1101).
6. Montrer que ce courant peut se mettre sous la forme $I_s = (V_{réf}/R).[A_3/2 + A_2/4 + A_1/8 + A_0/16]$
7. Exprimer V_s en fonction de I_s et R' et en déduire la fonction réalisée par l'AOP tel quel est monté.
8. Pour quelle valeur de R' a-t-on $V_s = -(V_{réf}/2^4).[2^3 A_3 + 2^2 A_2 + 2^1 A_1 + 2^0 A_0]$?

2314. Corrigé

1. $(A_3 A_2 A_1 A_0)=0000 \Rightarrow I_s=0$.
2. $R_{eq}=2R$.
3. $I_{réf}= V_{réf}/R$ et $I_3= V_{réf}/2R$.
4. $I_2=V_c/2R$ avec $V_c= V_{réf}/2 \Rightarrow I_2= V_{réf}/4R$, $I_1=V_b/2R$ avec $V_b= V_c/2 \Rightarrow I_1= V_{réf}/8R$,
 $I_0=V_a/2R$ avec $V_a= V_b/2 \Rightarrow I_0= V_{réf}/16R$
5. $(A_3 A_2 A_1 A_0)=1000 \Rightarrow I_s=I_3$ et $(A_3 A_2 A_1 A_0)=1101 \Rightarrow I_s=I_3+I_2+I_0$.
6. Quelle que soit la position des interrupteurs K_i , on a : $I_s=A_3.I_3+A_2.I_2+A_1.I_1+A_0.I_0$
 $\Rightarrow I_s = (V_{réf}/R).[A_3/2 + A_2/4 + A_1/8 + A_0/16]$
7. $V_s=-R'.I_s$. C'est un convertisseur courant-tension.
8. $V_s= -(V_{réf}/2^4).[2^3 A_3 + 2^2 A_2 + 2^1 A_1 + 2^0 A_0] \Rightarrow R=R'$.

232. Convertisseur numérique analogique à circuit intégré

On propose à titre d'exemple le circuit intégré DAC0800.

2321. Travail demandé

1. Relever de la documentation technique du constructeur les caractéristiques du convertisseur suivantes : la tension d'alimentation, la résolution, la précision et le temps de conversion.
2. La sortie du convertisseur est-elle de type courant ou tension ? Comment faut-il procéder pour avoir une tension comme sortie du convertisseur ?
3. Pourquoi les courants de sortie sont dits complémentaires ?
4. S'agit-il d'un convertisseur unipolaire ou bipolaire ?

On rappelle qu'un convertisseur est dit :

- > Unipolaire si la grandeur de sortie (courant ou tension) est toujours di même signe.
- > Bipolaire si la grandeur de sortie (courant ou tension) est positive ou négative.

2322. Corrigé

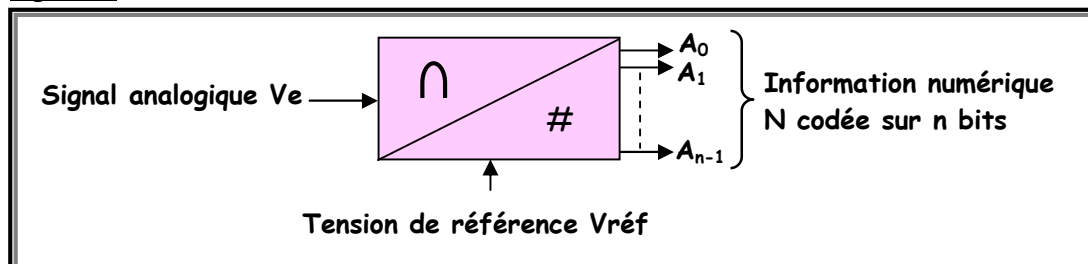
1. D'après la documentation du constructeur National semiconductor, le convertisseur DAC0800 est caractérisé par : une tension d'alimentation de +/- 18V ou 36V, une résolution de 8 bits, une précision de (+/-) 1LSB et un temps de conversion de 100ns.
2. La sortie du convertisseur est de type courant. Pour avoir une tension en sortie, on doit convertir ce courant en tension, d'où l'utilisation d'un convertisseur courant-tension.
3. Les courant de sortie sont dits complémentaires car le courant I_0 atteint la valeur de la pleine échelle I_{FS} (FS : Full Scale) pour $N=255$ tandisque le courant $/I_0$ atteint I_{FS} pour $N=0$. De plus, quelques soient les états logiques des bits de l'entrée numérique B_1 à B_8 , on a toujours la relation $I_{0+}/I_0=I_{FS}$.
4. Il s'agit d'un convertisseur bipolaire.

3. Conversion analogique numérique

31. Définition

Un convertisseur numérique analogique (CAN ou ADC) reçoit une grandeur analogique (tension ou courant) et la transforme en une information numérique N codée sur n bits. Son symbole est celui de la figure 5.

Figure 5



32. Caractéristiques d'un CAN

321. Quantum q

C'est la petite variation de la tension d'entrée. Il correspond donc à la valeur d'entrée quand seul le bit de poids faible (LSB) de N à l'état haut ($N=1$). Par définition $q = V_{\text{réf}}/2^n$.

Exemple : $n=4$, $V_{\text{réf}}=10V \Rightarrow q=625mV$. Donc, si V_e augmente de la valeur q , N augmente d'une unité.

322. Résolution R

La résolution est exprimée par le nombre de bits n que peut fournir le convertisseur en sortie.

Exemple : $n=4 \Rightarrow R=4$.

323. Excursion E

C'est la différence entre la plus grande valeur de V_e (pour $N=N_{\text{max}}=2^n-1$) et la plus petite (pour $N=N_{\text{min}}=0$).

Par définition $E = q \cdot (2^n - 1) = V_{\text{réf}} - q$. L'excursion est la tension maximale d'entrée que peut convertir le CAN.

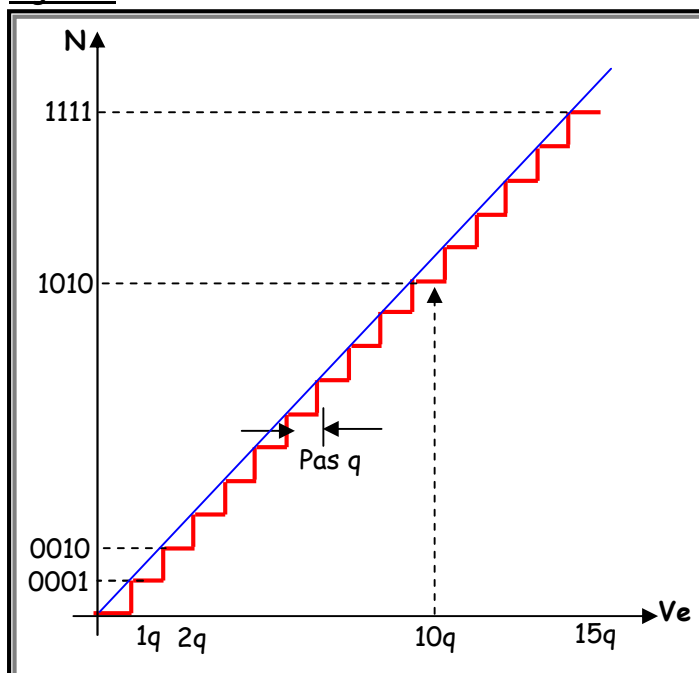
Exemple : $n=4$, $V_{\text{réf}}=10V \Rightarrow E=9,375V$.

324. Fonction et courbe de transfert

La fonction de transfert exprime la relation entre la grandeur analogique d'entrée et celle numérique de sortie. On donne $V_e = q \cdot N = q \cdot [2^0 A_0 + 2^1 A_1 + 2^2 A_2 + \dots + 2^{n-1} A_{n-1}] \Rightarrow N = V_e / q$ où N est la valeur décimale du mot binaire image de l'entrée V_e . La courbe de transfert est le graphe qui donne la valeur de la sortie numérique N en fonction de V_e . Cette courbe est en forme d'escalier, car lorsque V_e augmente d'un quantum q , N s'incrémente d'une unité (LSB).

Exemple : La figure 6 illustre la courbe de transfert pour $n=4$.

Figure 6



325. Précision P

Soit ε_{max} l'erreur de la tension V_e définie comme étant l'écart entre la valeur réelle de V_e et la valeur convertie. La précision P peut s'exprimer en %, sans excéder $\pm 50\%$ de q ($P \leq q/2$), par la relation $P = \varepsilon_{\text{max}} / q$.

Exemple : $n=4$, $V_{\text{réf}}=10V$ et $V_e=1,7V$. Si la valeur numérique N correspondante est de 2V, alors la précision P sera $P = 2 - 1,7 / 0,625 = 48\%$.

326. Temps de conversion T_c

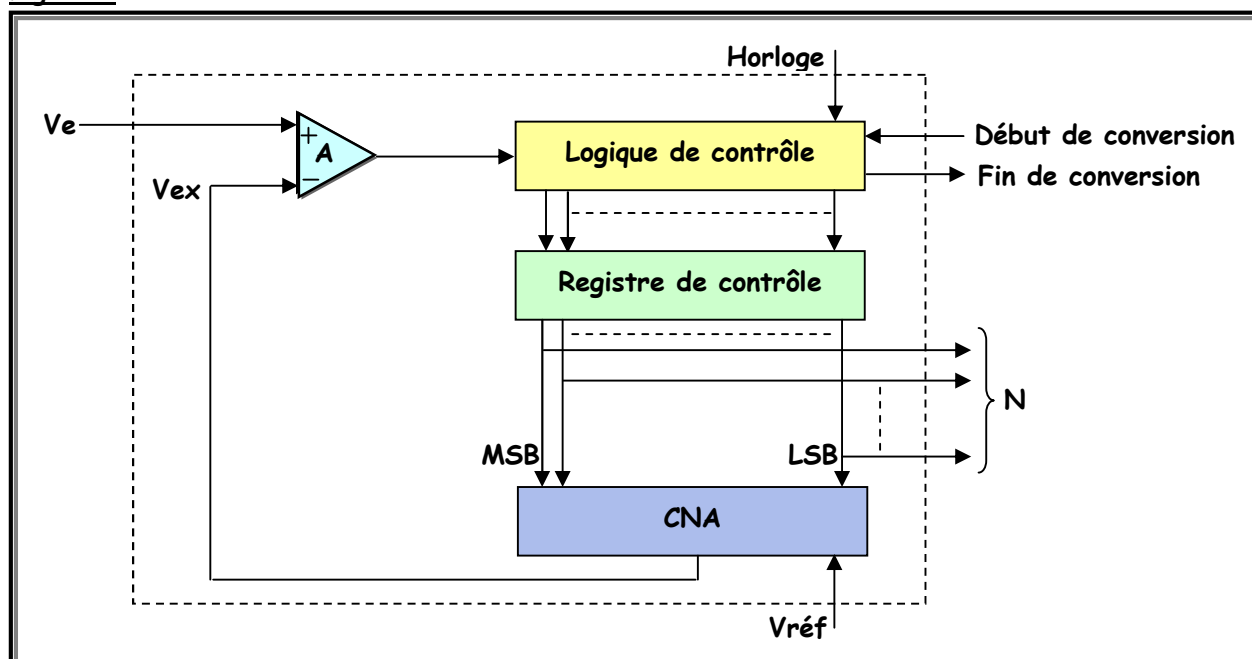
C'est le temps minimum nécessaire au convertisseur pour présenter un nouveau mot binaire de sortie suite à une évolution d'un quantum du signal d'entrée V_e .

33. Réalisation du convertisseur analogique numérique

331. Convertisseur analogique numérique à approximations successives

3311. Schéma synoptique

Figure 7



3312. Fonctionnement

Ce convertisseur est aussi appelé convertisseur à pesée, car il utilise la méthode employée pour les pesées des marchandises : La tension V_e à convertir est comparée à des tensions successives de référence un peu comme s'effectue la pesée d'une marchandise sur une balance par le choix de poids successifs dont on fait la somme.

Chaque bit affecté à un poids retenu est considéré à l'état logique 1. Tous les bits avec leurs états logiques (0 ou 1) sont regroupés dans un mot binaire qui est l'expression numérique de la valeur analogique d'entrée. Le signal de contrôle début de conversion met à 0 par la logique de contrôle tous les bits du registre de contrôle.

Le signal de contrôle fin de conversion est un drapeau(flag) qui indique que la valeur numérique équivalente au signal analogique d'entrée V_e est disponible dans le registre de contrôle.

Dans le fonctionnement que l'on vient de décrire, la logique de contrôle met successivement chaque bit à 1 et décide si elle conserve ou non le 1.

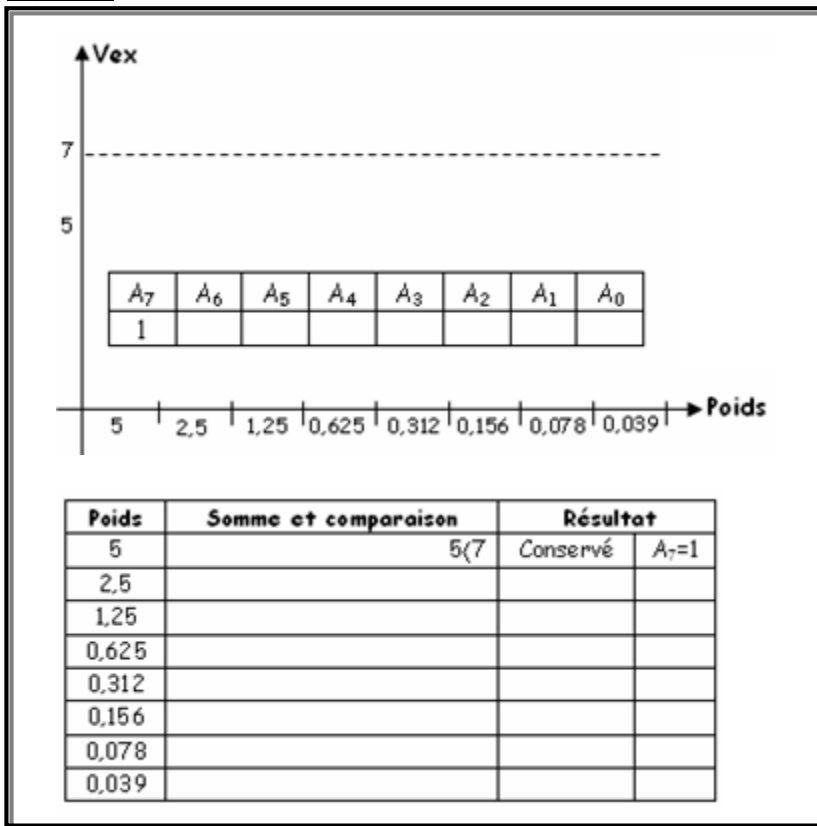
Le traitement de chaque bit exige un cycle d'horloge, ce qui se traduit par un temps de conversion total de n cycles d'horloges pour un CAN de n bits $T_c = n \cdot \text{cycle d'horloge} = n \cdot T$ où T est la période d'horloge.

3313. Travail demandé

Soit un CAN qui présente les caractéristiques suivantes : $V_{réf}=10V$, la fréquence du signal d'horloge est $F=500KHz$ et la valeur numérique de sortie est codée sur 8 bits.

1. Calculer le temps de conversion T_c .
2. On suppose que la valeur à convertir $V_e=7V$. En se basant sur le principe de la conversion à approximations successives, Compléter le tableau et le graphe de la figure 8.
3. En déduire alors la valeur numérique N correspondant à $V_e=7V$

Figure 8



3314. Corrigé

1. Le temps de conversion est : $T_c=8.T=8/(500.10^3)=16\mu s$.
2. Voir figure 9.
3. $V_e=7V \Rightarrow N=(10110011)$.

332. Convertisseur numérique analogique à circuit intégré

On propose à titre d'exemple le circuit intégré ADC0800.

3321. Travail demandé

1. Relever de la documentation technique du constructeur les caractéristiques suivantes : la tension d'alimentation, la résolution, la précision, la plage de la fréquence d'horloge et le temps de conversion.
2. Quelle est la particularité des sorties du convertisseur ?
3. Quelle est la broche qui contrôle la liaison du convertisseur avec son environnement ?
4. Quelles sont les broches d'application de la tension de référence ?
5. Calculer le temps de conversion T_c pour une fréquence d'horloge de 500KHz. En déduire alors le temps nécessaire pour le traitement d'un seul bit.
6. Quelle est la durée d'impulsion du signal de début de conversion ?

3322. Corrigé

1. D'après la documentation du constructeur National semiconductor, le convertisseur ADC0800 est caractérisé par : une tension d'alimentation typique de : $V_{ss}=+5V$, $V_{gg}=-12V$, $V_{dd}=0V$, une résolution de 8 bits, une fréquence d'horloge de 50KHz à 800KHz, un temps de conversion égale à 40 périodes d'horloge et une précision de (+/-) 2LSB.
2. Les sorties du convertisseur sont complémentaires, trois états et comportent des bascules qui assurent la fonction mémoire
3. La broche 7 met le convertisseur en haute impédance et le déconnecte de son environnement.
4. Ce sont les broches 15 pour $V_{réf}^+$ et 5 pour $V_{réf}^-$.
5. $T_c=40/500.10^3 \Rightarrow T_c=80\mu s$. Le temps nécessaire pour le traitement d'un seul bit= $T_c/8$ soit $10\mu s$.
6. La durée d'impulsion du signal de début de conversion est comprise entre 1 et 3 1/2 périodes d'horloge.

Figure 9

