

1. Amplificateur opérationnel

11. Présentation

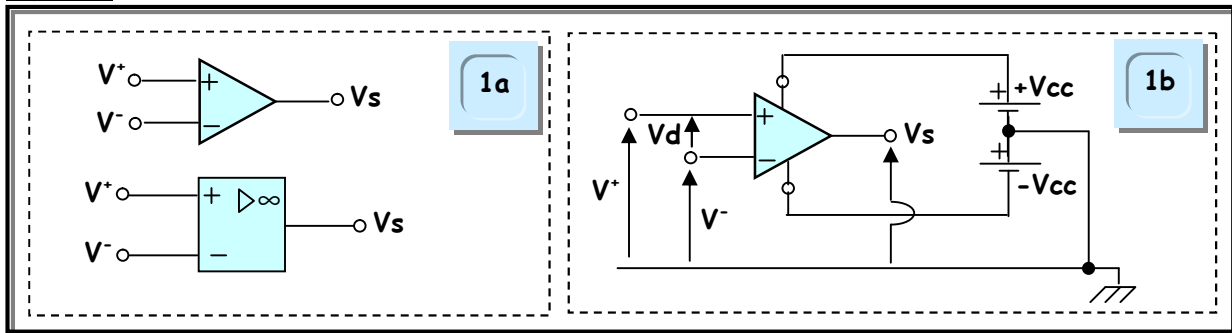
Un amplificateur opérationnel « AOP » est circuit linéaire intégré. C'est un composant constitué principalement de transistors et d'éléments électroniques de base (diodes, résistances,...).

Son symbole est celui de la figure 1a. Un AOP est caractérisé par :

- ☑ Une entrée non inverseuse V^+ .
- ☑ Une entrée inverseuse V^- .
- ☑ Une sortie V_s .

Le fonctionnement de l'AOP nécessite souvent deux tensions d'alimentation symétriques $+V_{cc}$ et $-V_{cc}$. Ces deux tensions sont appliquées sur deux bornes du circuit (voir figure 1b).

Figure 1



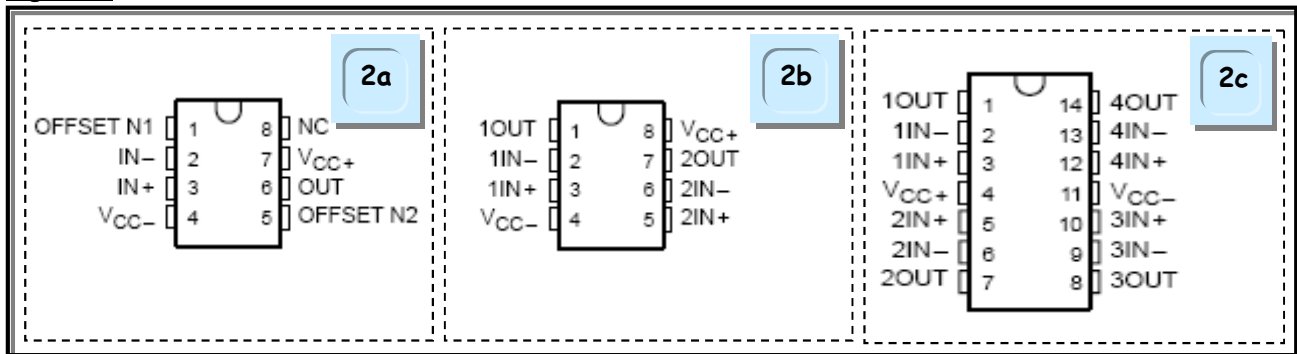
12. Brochage

L'AOP se matérialise par un circuit intégré et se trouve dans un boîtier standard de 8 broches qui contient 1 seul AOP (voir figure 2a). On cite à titre d'exemple le TL081 et le TL071.

Il existe aussi des boîtiers standards qui contiennent :

- ☑ 2 AOP (voir figure 2b) tels que le TL082 et le TL072.
- ☑ 4 AOP (voir figure 2c) tels que le TL084 et le TL074.

Figure 2



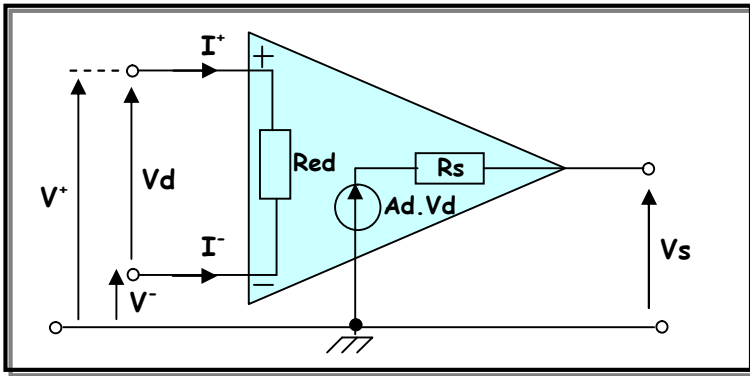
13. Modèle équivalent d'un AOP

Un amplificateur opérationnel peut être modélisé conformément au schéma de la figure 3 :

- ☑ **Red** : Résistance d'entrée différentielle.
- ☑ **Rs** : Résistance de sortie.
- ☑ **Ad** : Amplification différentielle.

Dans le cas réel, Red et Ad sont généralement très grandes et Rs très faible. Pour le TL081 par exemple, le constructeur donne $Ad=2.10^5$, $Red=10^6 M\Omega$ et $Rs=50\Omega$.

Figure 3



14. Caractéristique de transfert $V_s=f(V_d)$

De façon générale, on peut écrire : $V_s=Ad.(V^+-V^-)=Ad.V_d$ où :

- ☑ Ad présente l'amplification différentielle.
- ☑ V_d est la tension différentielle $V_d=V^+-V^-$.

L'examen de la caractéristique de transfert donnée à la figure 4a fait apparaître deux modes de fonctionnements :

- ☑ Régime linéaire d'amplification où $V_s=Ad.V_d$.
- ☑ Régime non linéaire de saturation où V_s peut prendre deux valeurs :
 - $V_s=+V_{sat}$ si $V_d > +V_{sat}/Ad$.
 - $V_s=-V_{sat}$ si $V_d < -V_{sat}/Ad$.

$+V_{sat}$ et $-V_{sat}$ présentent respectivement la tension de saturation positive et négative de l'AOP. Elles dépendent des tensions d'alimentation de l'AOP et on a toujours $V_{sat} < V_{cc}$.

Pour le TL081, on a $Ad=2.10^5$. Si on suppose que $V_{cc}=15V \Rightarrow V_{sat}=13V$, l'intervalle du régime linéaire est tel que $-65\mu V < V_d < +65\mu V$.

15. Amplificateur opérationnel parfait

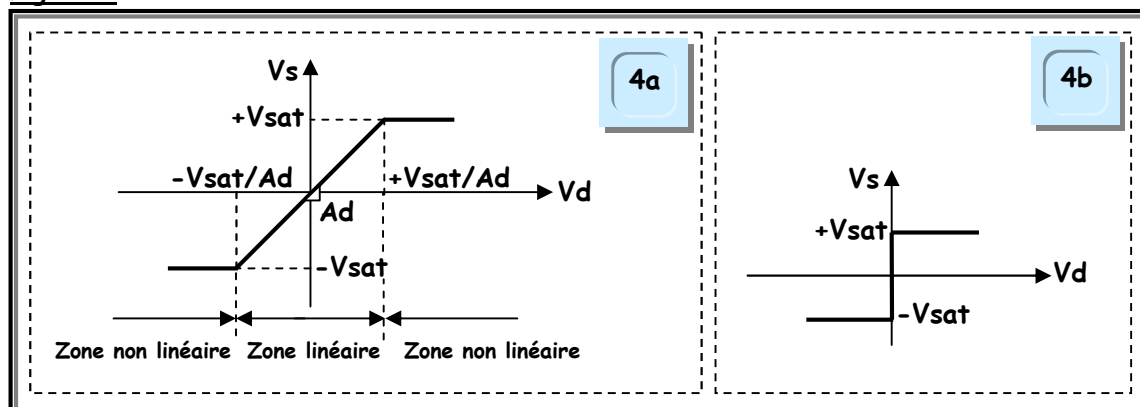
Un amplificateur opérationnel parfait est caractérisé par :

- ☑ Une amplification différentielle Ad infinie ($Ad=\infty$).
- ☑ Une résistance d'entrée différentielle Red infinie ($Red=\infty$).
- ☑ Une résistance de sortie R_s nulle ($R_s=0$).

Les conséquences pratiques de l'AOP parfait seront les suivantes :

- Dans le régime linéaire spécifique à l'amplification, on a $Ad=\infty \Rightarrow V_d=V_s/Ad=0 \Rightarrow V^+=V^-$.
- Dans les deux régimes, linéaire et non linéaire, on a $Red=\infty \Rightarrow I^+=I^-=0$.
- La caractéristique de transfert $V_s=f(V_d)$ est celle de la figure 4b.

Figure 4



2. Modes de Fonctionnement de l'AOP

21. Fonctionnement en régime linéaire ou d'amplification

Ce mode de fonctionnement s'effectue avec un bouclage (contre réaction) de la sortie V_s sur l'entrée inverseuse V^- . Ce bouclage est réalisé soit par un composant (R, L, C, diode, transistor, ...), soit par une liaison directe. En considérant l'AOP parfait, les relations à tenir en compte sont $V^+ = V^-$ et $I^+ = I^- = 0$.

22. Fonctionnement en régime non linéaire ou de commutation

Ce régime s'établit lorsque l'entrée non inverseuse V^+ est reliée à la sortie V_s (réaction positive) ou tout simplement quand l'AOP fonctionne en boucle ouverte (comparateur). En considérant l'AOP parfait, les relations à tenir en compte sont $I^+ = I^- = 0$, $V_s = +V_{sat}$ si $V^+ > V^-$ et $V_s = -V_{sat}$ si $V^+ < V^-$.

3. Limites d'utilisation de l'AOP

31. Limite en tension

Un accroissement abusif de la tension d'entrée provoque la saturation de la tension de sortie et se traduit par un écrêtage de cette dernière. La valeur limite ou maximale de la tension de sortie est V_{sat} qui dépend fortement de la tension d'alimentation (V_{sat} est estimée à 90 % de V_{cc}).

La figure 5a illustre le phénomène d'écrêtage pour une entrée sinusoïdale. Si par exemple $V_s = A_v \cdot V_e$ alors on veuille à ce que V_e soit inférieure à V_{max} tel que $V_{max} = V_{sat} / A_v$.

Exemple : $V_{sat} = 13V$, $A_v = 10 \Rightarrow V_{max} = 1,3V$.

32. Limite en courant

Le constructeur précise la valeur maximale du courant de sortie I_{smax} que peut débiter un AOP en sortie. En général, le courant I_{smax} est de l'ordre de 20mA à 30mA. Cette valeur limite la charge R_L que peut alimenter l'AOP. Une diminution de R_L cause la saturation du courant de sortie et se traduit par un écrêtage de la tension de sortie à une valeur V_{smax} inférieure à V_{sat} . Donc, on veuille à ce que R_L soit supérieure à la valeur minimale R_{Lmin} telle que $I_{smax} = V_{smax} / R_{Lmin}$.

Exemple : $V_{smax} = 5V$, $I_{smax} = 20mA \Rightarrow R_{Lmin} = 250\Omega$.

33. Limite en fréquence

La rapidité d'un signal périodique est chiffrée par sa fréquence : un signal est d'autant plus rapide que sa fréquence est élevée.

Un AOP est limité en fréquence. Cette contrainte est due aux deux paramètres caractéristiques de l'AOP :

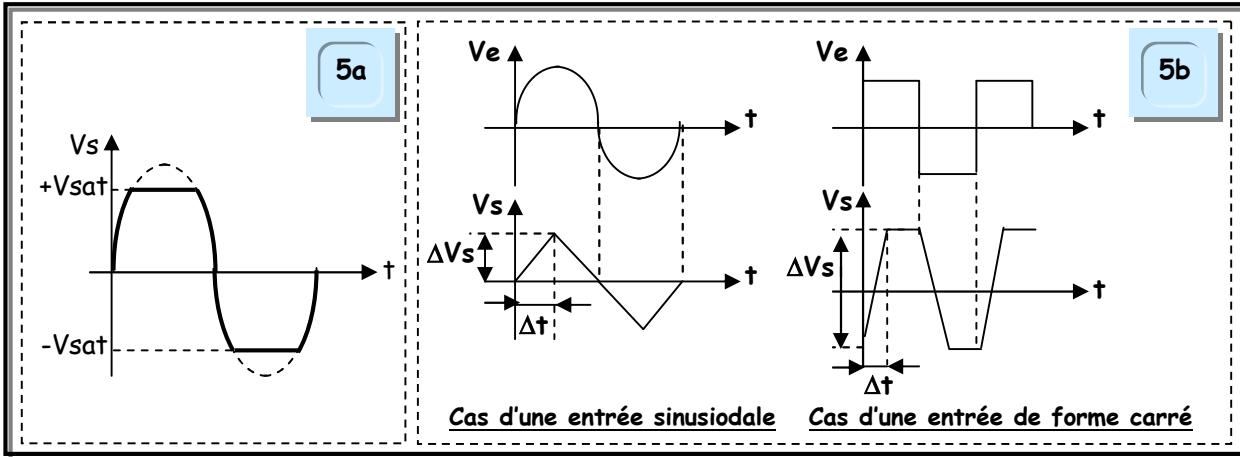
☑ **Vitesse de balayage ou de montée (slew rate)** : Cette vitesse limite la montée et la descente rapide du signal de sortie et exprimée en $V/\mu S$.

Exemple : Pour le TL081, le constructeur fixe le slew rate à $13V/\mu S$. Donc, on veuille à ce que la vitesse d'évolution en tension de sortie soit inférieure à la valeur imposée par le fabriquant ($\Delta V_s / \Delta t < \text{slew rate}$), sinon il y aura une déformation du signal de sortie comme l'indique la figure 5b.

☑ **Bande passante (Bandwith)** : C'est l'intervalle de fréquence dans lequel l'AOP est supposé fonctionner correctement. Le constructeur définit le facteur de mérite qui est égale au produit gain * bande passante de l'AOP. Donc, on peut définir le paramètre B_w par l'expression suivante : $B_w = A_v \cdot F_c$ avec A_v étant l'amplification de l'AOP et F_c présente la fréquence de coupure (fréquence maximale d'utilisation de l'AOP).

Exemple : Pour le TL081, le constructeur fixe B_w à 3MHz. Si on choisit une amplification $A_v = 10$, la fréquence maximale d'utilisation de l'AOP est telle que $F_c = B_w / A_v$, soit $F_c = 3 \cdot 10^6 / 10 = 300 \text{ KHz}$. On déduit alors que en augmentant A_v , F_c diminue et inversement.

Figure 5



4. Applications linéaires de l'AOP

41. Montage suiveur (figure 6a)

On a : $V^+ = V^- = V_e$ et $V^- = V_s$. AOP parfait $\Rightarrow V^+ = V^- \Rightarrow V_s = V_e \Rightarrow A_v = 1$. Le montage suiveur présente un cas particulier d'amplification qui est égale à l'unité. Un tel montage sert pour l'adaptation d'impédances.

42. Montage convertisseur courant/tension (figure 6b)

En appliquant la loi d'Ohm, on a $R \cdot I_e = V^- - V_s$.

AOP parfait $\Rightarrow V^+ = V^- = 0 \Rightarrow R \cdot I_e = -V_s \Rightarrow V_s = -R \cdot I_e \Rightarrow V_s = k \cdot I_e$ avec $k = -R$ présente le coefficient de conversion. La tension de sortie V_s est bien une image du courant d'entrée I_e .

43. Montage convertisseur tension/courant (figure 6c)

AOP parfait $\Rightarrow V^+ = V^- = V_e$ et $I^+ = I^- = 0$.

En appliquant la loi d'Ohm, on a $R \cdot I_s = V_e \Rightarrow I_s = V_e / R \Rightarrow I_s = k \cdot V_e$ avec $k = 1/R$.

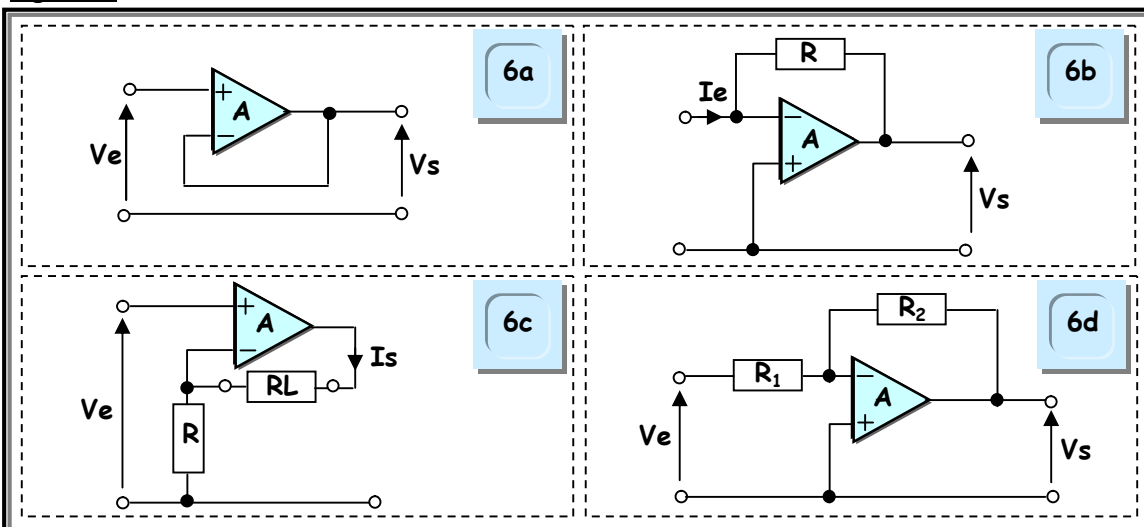
Le courant de sortie I_s est d'une part indépendant de la charge R_L , et d'autre part il est image de la tension d'entrée V_e .

44. Montage amplificateur inverseur (figure 6d)

En appliquant le théorème de la superposition, on a $V^- = [(V_e \cdot R_2) + (V_s \cdot R_1)] / (R_1 + R_2)$.

AOP parfait $\Rightarrow V^+ = V^- = 0 \Rightarrow (V_e \cdot R_2) + (V_s \cdot R_1) = 0 \Rightarrow V_s = (-R_2 / R_1) \cdot V_e \Rightarrow A_v = -R_2 / R_1$.

Figure 6



45. Montage amplificateur non inverseur (figure 7a)

En appliquant le pont diviseur de tension, on a $V = V_s \cdot R_1 / (R_1 + R_2)$.

AOP parfait $\Rightarrow V^+ = V^- = V_e \Rightarrow V_e = V_s \cdot R_1 / (R_1 + R_2) \Rightarrow V_s = [1 + (R_2 / R_1)] \cdot V_e \Rightarrow Av = 1 + (R_2 / R_1)$.

46. Montage soustracteur (figure 7b)

En appliquant le théorème de superposition, on a $V^- = [(V_{e2} \cdot R_2) + (V_s \cdot R_1)] / (R_1 + R_2)$.

En appliquant le pont diviseur de tension, on a $V^+ = V_{e1} \cdot R_2 / (R_1 + R_2)$.

AOP parfait $\Rightarrow V^+ = V^- \Rightarrow V_{e2} \cdot R_2 + V_s \cdot R_1 = V_{e1} \cdot R_2 \Rightarrow V_s = (R_2 / R_1) \cdot (V_{e1} - V_{e2}) \Rightarrow Av = R_2 / R_1$

Si on suppose que $R_2 = R_1$ on aura $V_s = V_{e1} - V_{e2}$

\Rightarrow Le montage réalise ainsi la fonction mathématique soustraction.

47. Montage additionneur inverseur (figure 7c)

En appliquant le théorème de Millman, on a $V^- = [(\sum (V_{ei} / R_i)) + (V_s / R_0)] / [(\sum (1 / R_i)) + (1 / R_0)]$.

AOP parfait $\Rightarrow V^+ = V^- = 0 \Rightarrow (\sum (V_{ei} / R_i)) + (V_s / R_0) = 0 \Rightarrow V_s = -R_0 \cdot [(V_{e1} / R_1) + (V_{e2} / R_2) + \dots + (V_{en} / R_n)]$

Si on suppose que : $R_1 = R_2 = \dots = R_n = R$ alors $V_s = (-R_0 / R) \cdot [V_{e1} + V_{e2} + \dots + V_{en}] \Rightarrow Av = -R_0 / R$

Si de plus on suppose que $R_0 = R$ on aura bien $V_s = -(V_{e1} + V_{e2} + \dots + V_{en})$

\Rightarrow Le montage réalise ainsi la fonction mathématique addition avec inversion de signe.

48. Montage additionneur non inverseur (figure 7d)

En appliquant le théorème de Millman, on a $V^+ = \sum (V_{ei} / R_i) / \sum (1 / R_i)$.

En appliquant le pont diviseur de tension, on a $V = V_s \cdot R_0 / (R + R_0)$.

AOP parfait $\Rightarrow V^+ = V^- \Rightarrow \sum (V_{ei} / R_i) / \sum (1 / R_i) = V_s \cdot R_0 / (R + R_0) \Rightarrow V_s = [1 + (R / R_0)] \cdot [\sum (V_{ei} / R_i) / \sum (1 / R_i)]$

$\Rightarrow V_s = [1 + (R / R_0)] \cdot [((V_{e1} / R_1) + (V_{e2} / R_2) + \dots + (V_{en} / R_n)) / ((1 / R_1) + (1 / R_2) + \dots + (1 / R_n))]$

Si on suppose que : $R_1 = R_2 = \dots = R_n$ alors $V_s = [1 + (R / R_0)] / n \cdot [V_{e1} + V_{e2} + \dots + V_{en}] \Rightarrow Av = [1 + (R / R_0)] / n$

Si de plus on suppose que $R_0 = R$ on aura bien $V_s = (2/n) \cdot (V_{e1} + V_{e2} + \dots + V_{en})$

\Rightarrow Le montage réalise ainsi la fonction mathématique addition sans inversion de signe.

Figure 7

