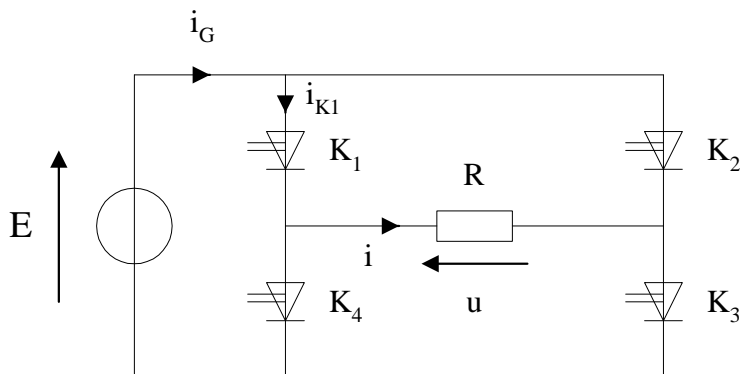


2 Exercices corrigés sur l'onduleur

Exercice 1 :

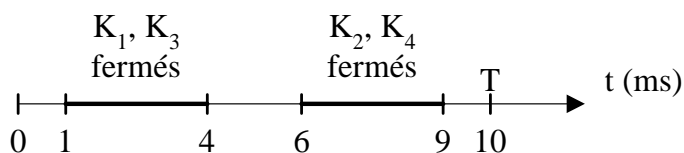
On réalise le montage suivant en utilisant quatre interrupteurs électroniques, fonctionnant deux par deux :



Le générateur de tension continue a une f.e.m. E égale à 24 V.

La charge est une résistance de valeur $R = 100 \Omega$.

Le fonctionnement des interrupteurs est résumé sur le diagramme ci-dessous :



Les interrupteurs sont supposés parfaits.

1- Représenter les chronogrammes :

- de la tension u aux bornes de la charge
- des courants i , i_{K1} et i_G .

2- Calculer la valeur efficace de la tension u .

En déduire la valeur efficace du courant i et la puissance reçue par la charge.

3- Calculer la valeur moyenne du courant débité par le générateur.

En déduire la puissance fournie par le générateur et le rendement de l'onduleur.

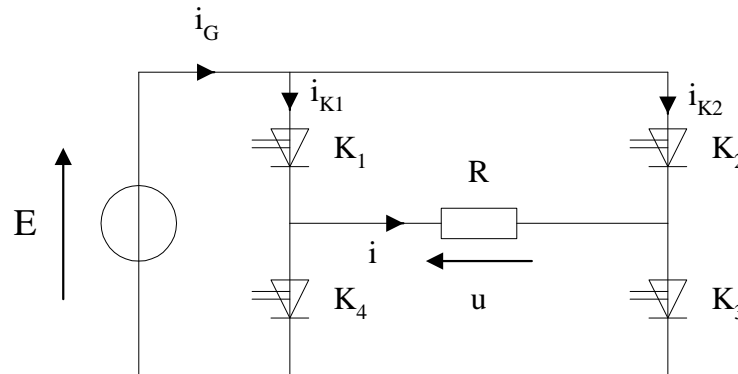
Commentaire ?

Exercice 2 :

L'onduleur suivant est constitué de quatre interrupteurs électroniques commandés (K_1 à K_4) supposés parfaits.

E est une source de tension continue parfaite de valeur 200 V.

La charge est une résistance de valeur $R = 100 \Omega$.



Le tableau ci-dessous indique les états de conduction des interrupteurs.

	$0 < t < \alpha T/2$	$\alpha T/2 < t < T/2$	$T/2 < t < (1+\alpha)T/2$	$(1+\alpha)T/2 < t < T$
K_1	Fermé	Fermé	Ouvert	Ouvert
K_2	Ouvert	Fermé	Fermé	Ouvert
K_3	Fermé	Ouvert	Ouvert	Fermé
K_4	Ouvert	Ouvert	Fermé	Fermé

1- Quel type de conversion réalise un onduleur autonome ?

Citer une application de ce type de convertisseur.

2- Représenter en fonction du temps la tension u aux bornes de la charge et le courant i circulant dans celle-ci (on prendra $\alpha = 1/3$).

3- Exprimer la valeur moyenne et la valeur efficace du courant i en fonction de E , R et α . Faire l'application numérique (avec $\alpha = 1/3$).

4- En déduire la valeur moyenne de la puissance fournie à la charge.

5- Tracer les chronogrammes des courants i_{K1} , i_{K2} et i_G .

6- Exprimer les valeurs moyennes des courants i_{K1} , i_{K2} et i_G en fonction de E , R et α . Faire l'application numérique.

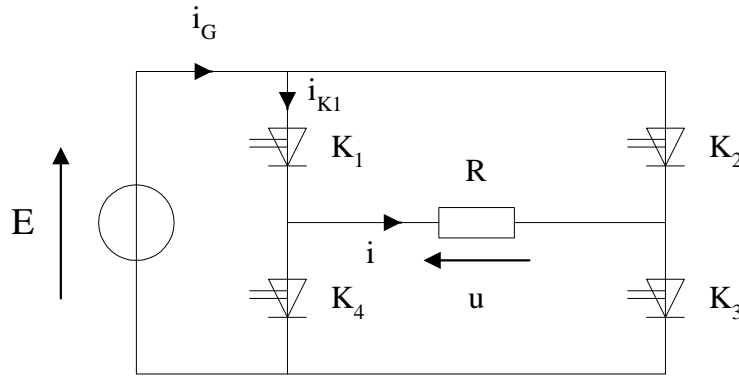
7- En déduire la valeur moyenne de la puissance fournie par la source E . Commentaire ?

8- Quels composants peut-on utiliser pour réaliser les interrupteurs ?

Corrigés

Exercice 1 :

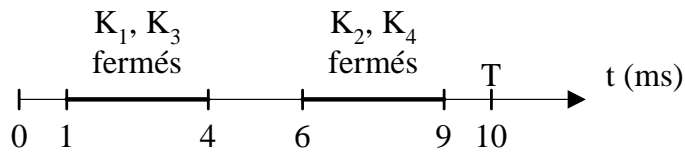
On réalise le montage suivant en utilisant quatre interrupteurs électroniques, fonctionnant deux par deux :



Le générateur de tension continue a une f.e.m. E égale à 24 V.

La charge est une résistance de valeur $R = 100 \Omega$.

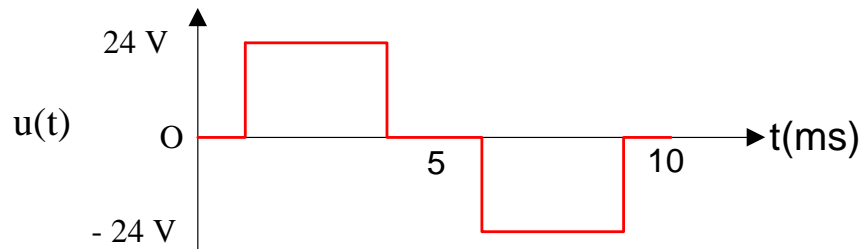
Le fonctionnement des interrupteurs est résumé sur le diagramme ci-dessous :



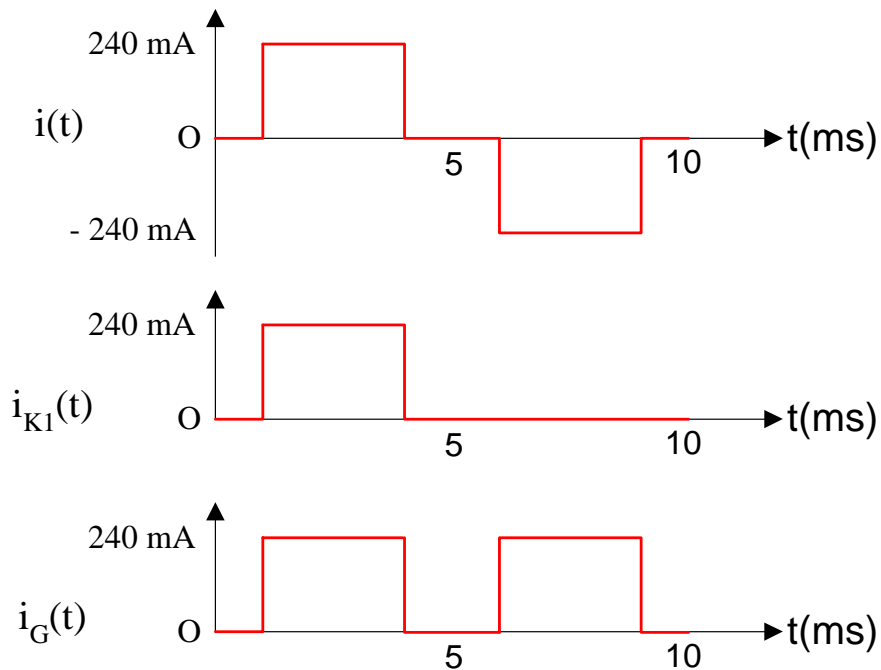
Les interrupteurs sont supposés parfaits.

1- Représenter les chronogrammes :

- de la tension u aux bornes de la charge



- des courants i , i_{KI} et i_G .



2- Calculer la valeur efficace de la tension u .

$$U = E \sqrt{1 - \frac{\tau}{T}} = 24 \sqrt{1 - \frac{2}{5}} = 18,6 \text{ V}$$

En déduire la valeur efficace du courant i et la puissance reçue par la charge.

$$I = U / R = 186 \text{ mA}$$

$$RP^2 = 3,46 \text{ W}$$

3- Calculer la valeur moyenne du courant débité par le générateur.

$$\langle i_G \rangle = 240 \times 3 / 5 = 144 \text{ mA}$$

En déduire la puissance fournie par le générateur et le rendement de l'onduleur.

$$E \langle i_G \rangle = 3,46 \text{ W}$$

$$\text{Rendement : } 100 \%$$

Commentaire ?

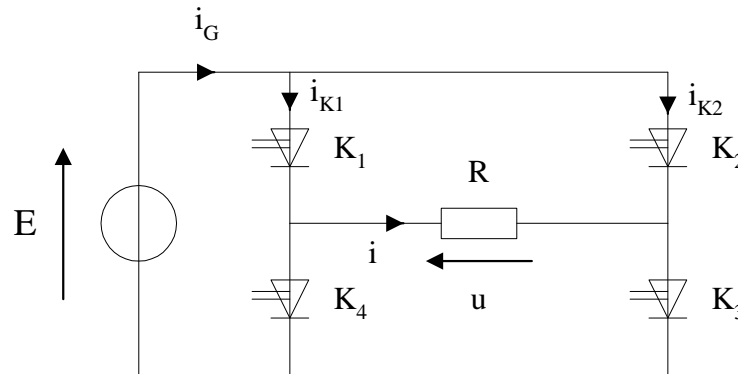
Le rendement est de 100 % car les interrupteurs sont supposés parfaits (ce qui n'est évidemment pas le cas en pratique).

Exercice 2 :

L'onduleur suivant est constitué de quatre interrupteurs électroniques commandés (K_1 à K_4) supposés parfaits.

E est une source de tension continue parfaite de valeur 200 V.

La charge est une résistance de valeur $R = 100 \Omega$.



Le tableau ci-dessous indique les états de conduction des interrupteurs.

	$0 < t < \alpha T/2$	$\alpha T/2 < t < T/2$	$T/2 < t < (1+\alpha)T/2$	$(1+\alpha)T/2 < t < T$
K_1	Fermé	Fermé	Ouvert	Ouvert
K_2	Ouvert	Fermé	Fermé	Ouvert
K_3	Fermé	Ouvert	Ouvert	Fermé
K_4	Ouvert	Ouvert	Fermé	Fermé

1- Quel type de conversion réalise un onduleur autonome ?

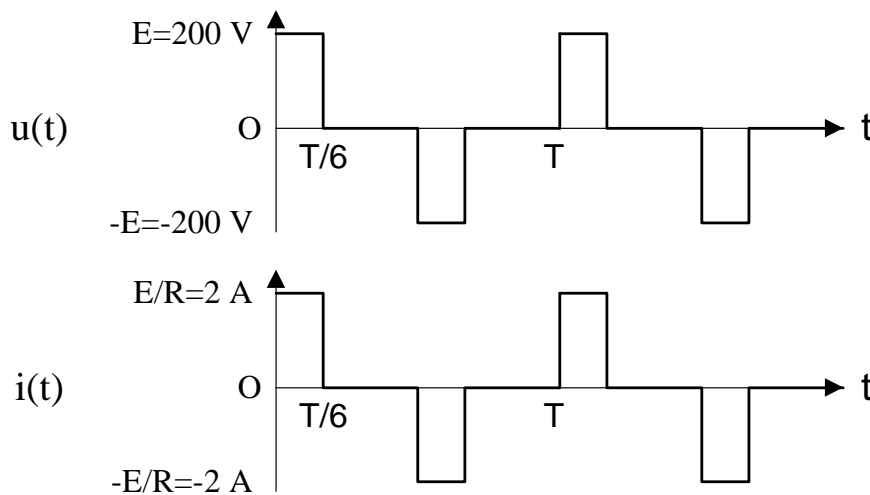
Conversion continu/alternatif.

Citer une application de ce type de convertisseur.

Alimentation de secours.

Variateur de vitesse pour moteur asynchrone.

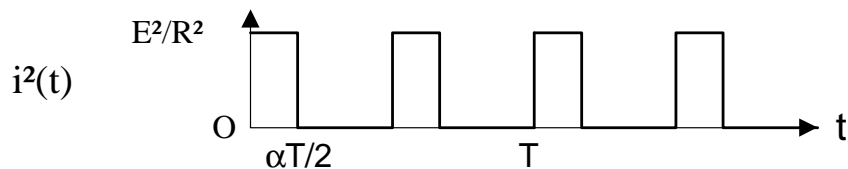
2- Représenter en fonction du temps la tension u aux bornes de la charge et le courant i circulant dans celle-ci (on prendra $\alpha = 1/3$).



3- Exprimer la valeur moyenne et la valeur efficace du courant i en fonction de E , R et α . Faire l'application numérique (avec $\alpha = 1/3$).

$$\langle i \rangle = 0$$

Par définition : $I_{\text{eff}} = \sqrt{\langle i^2 \rangle}$



$$\langle i^2 \rangle = \alpha (E/R)^2$$

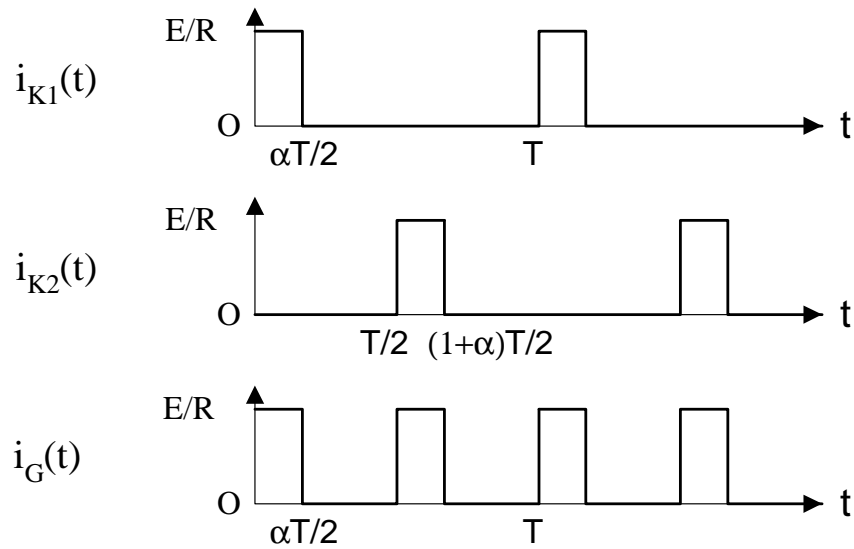
Finalement : $I_{\text{eff}} = \sqrt{\alpha} \frac{E}{R} = 1,155\text{ A}$

4- En déduire la valeur moyenne de la puissance fournie à la charge.

$$\langle ui \rangle = \langle Ri^2 \rangle = RI_{\text{eff}}^2 \quad (\text{Loi de Joule})$$

A.N. 133 watts

5- Tracer les chronogrammes des courants i_{K1} , i_{K2} et i_G .



6- Exprimer les valeurs moyennes des courants i_{K1} , i_{K2} et i_G en fonction de E , R et α .
Faire l'application numérique.

$$\langle i_{K1} \rangle = \langle i_{K1} \rangle = \frac{\alpha E}{2R}$$

A.N. 0,33 A

$$\langle i_G \rangle = \langle i_{K1} \rangle + \langle i_{K2} \rangle = \alpha E / R = 0,67 \text{ A}$$

7- En déduire la valeur moyenne de la puissance fournie par la source E .
Commentaire ?

$$\langle E i_G \rangle = E \langle i_G \rangle = 133 \text{ W}$$

La puissance reçue par la charge est égale à la puissance fournie par la source.

Le rendement du onduleur est donc de 100 %.

Autrement dit, il n'y a pas de pertes dans les interrupteurs électroniques (c'est normal puisque ceux-ci ont été supposés parfaits ...).

8- Quels composants peut-on utiliser pour réaliser les interrupteurs ?

Les interrupteurs doivent être commandables à l'ouverture et à la fermeture.

En pratique, on utilise des semi-conducteurs de puissance tels que le transistor bipolaire, le thyristor GTO, le transistor MOSFET ou encore le transistor IGBT (liste non exhaustive).