

FONCTION CONVERTIR : VERINS HYDRAULIQUES

Vérins

Définition

Un vérin est l'élément récepteur de l'énergie dans un circuit hydraulique. Il permet de développer un effort très important avec une vitesse très précise.



Principaux types de vérins

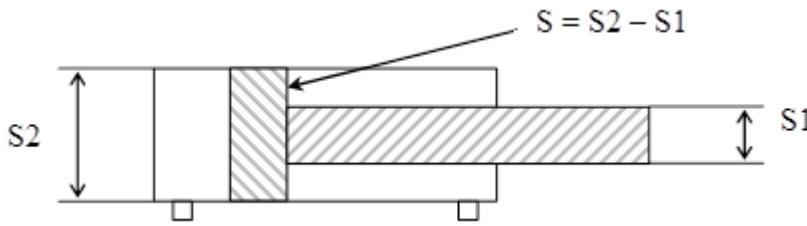
	symboles	schémas
<p>Vérin simple effet</p> <p>L'ensemble tige piston se déplace dans un seul sens sous l'action du fluide sous pression. Le retour est effectué par un ressort ou charge.</p> <p>Avantages : économique et consommation de fluide réduite.</p> <p>Inconvénients : encombrant, course limité.</p> <p>Utilisation : travaux simples (serrage, éjection, levage...)</p>		
<p>Vérin double effet</p> <p>L'ensemble tige piston peut se déplacer dans les deux sens sous l'action du fluide. L'effort en poussant est légèrement plus grand que l'effort en tirant.</p> <p>Avantages : plus souple, réglage plus facile de la vitesse, amortissement de fin de course réglable.</p> <p>Inconvénients : plus coûteux.</p> <p>Utilisation : grand nombre d'applications industriels</p>		
<p>Vérins spéciaux</p> <p>Vérin à tige télescopique : simple effet permet des courses importantes tout en conservant une longueur repliée raisonnable.</p>		
<p>Vérin rotatif : l'énergie du fluide est transformée en mouvement de rotation. L'angle de rotation peut varier de 90° à 360°. Les amortissements sont possibles.</p>		

Dimensionnements des vérins

Pour déterminer la pression (p) d'utilisation d'un vérin, il faut connaître :

- La force F nécessaire à développer.
- La section annulaire S.

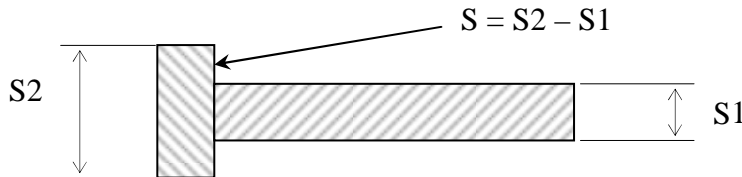
$$S = \frac{\pi \times d^2}{4} \quad \text{ou} \quad S = \pi \times r^2$$



Pression: $p = F/S$

P	F	S
Pa	N	m ²
bar	daN	cm ²

Détermination des vitesses de sortie et de rentrée des tiges de vérins hydrauliques :



Formule classique : $V = Q/S2$

Avec : V est en [m/s] ; Q est en [m³/s] et S2 est en [m²]

Formule pratique : $V = Q / (0.06 \times S2)$

V est en [cm/s] ; Q est en [L/min] et S2 est en [cm²]

Application :

Le piston d'un vérin a une surface de **40 cm²**. Ce vérin reçoit un débit de **24 L/min**. Quelle est :

- La vitesse V de déplacement en sortie de tige. $V = \dots$
- La durée de la course si celle-ci fait **20 cm**. $t = \dots$

Travail et rendement d'un vérin :

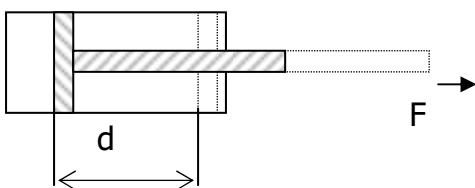
Travail : L'unité de travail est le Joule. Le symbole est **J**

Application : Pour élever une charge de **6 000 N** de **1,5 m** il faut fournir un travail de : $W = \dots$

Rendement : On appelle rendement (η) le rapport :

$$\eta = \frac{\text{Energie utile}}{\text{Energie dépensée}} = \frac{W \text{ utile}}{W \text{ dépensée}} = \frac{\text{Puissance utile}}{\text{Puissance dépensée}}$$

Puissance d'un vérin :



Travail utile effectué par le vérin

$$W = F \times d$$

F = force utile du vérin

d = course de la tige

Puissance utile :

$P = W/t$ or $W = F \times d$ d'où $P = F.d / t$ mais comme d (course) égale la vitesse v/t.

Donc : $P_U = F \cdot V$
(Watt) (N) (m/s)

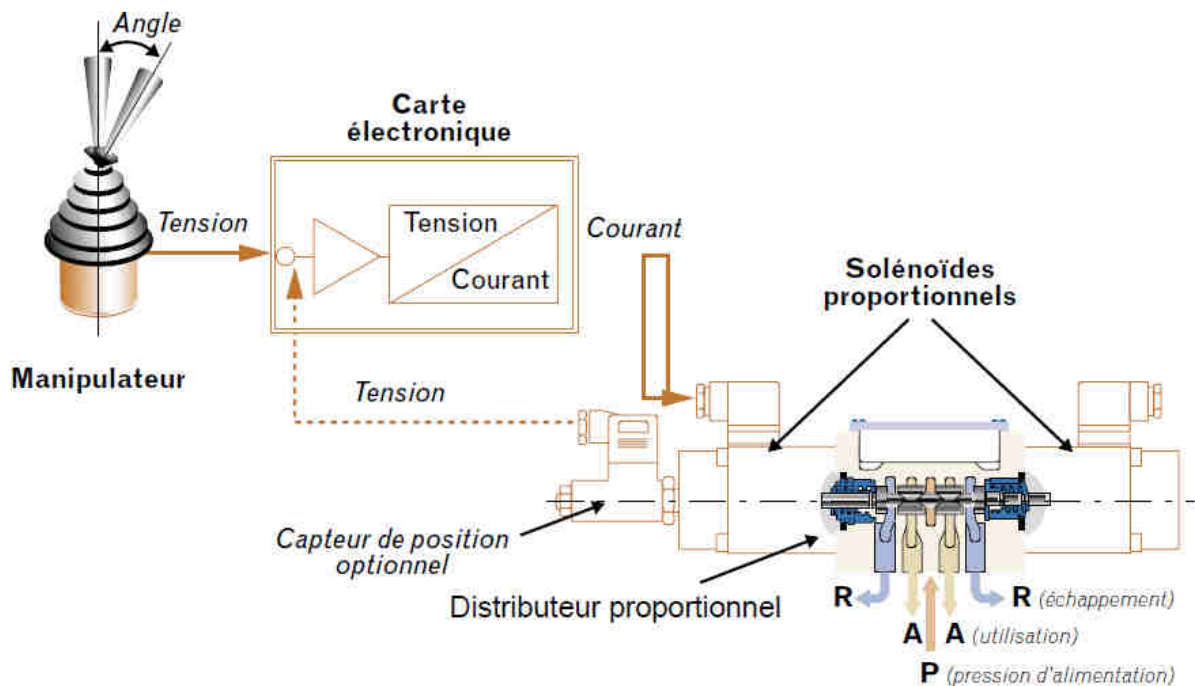
Puissance absorbée (hydraulique) :

Caractérisée par deux grandeurs : le débit noté **Q** et la pression notée **P**.

Donc : $P_A = Q \cdot p$
(Watt) (m³/s) (Pa)

Application en commande proportionnelle

Schéma de principe d'un dispositif à commande proportionnelle



Le manipulateur délivre une tension électrique proportionnelle à son déplacement angulaire. Une carte électronique de traitement, propre à chaque distributeur, transforme ensuite cette tension en un courant électrique. Le solénoïde (bobine) proportionnel opère la transformation de ce courant en un déplacement (ou en une force), directement appliqué au tiroir du distributeur.

Ce dernier délivre ainsi un débit (ou une pression) hydraulique, proportionnel au déplacement angulaire du manipulateur.

Lorsque les solénoïdes ne sont pas excités (manipulateur en position neutre), la position du tiroir du distributeur est obtenue par des ressorts de rappel.

Distributeurs proportionnels

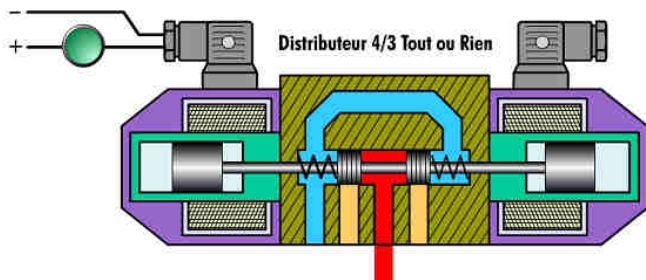
Les distributeurs proportionnels permettent donc de contrôler la direction du fluide et son débit.



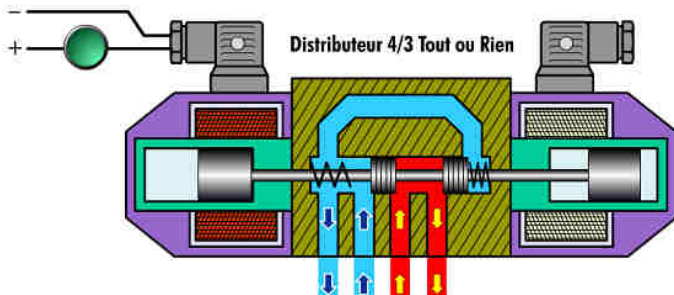
Comparaison des fonctionnements

Distributeur « Tout Ou Rien » (TOR)

La bobine du distributeur *n'est pas alimentée*, tous les orifices du distributeur *sont fermés*.

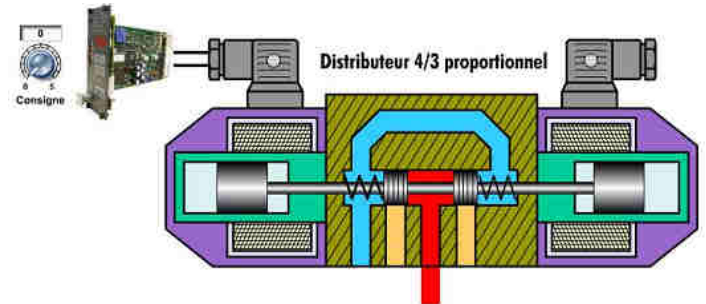


Lorsque la bobine du distributeur TOR *est alimentée*, le *tiroir* se déplace complètement à droite, permettant le *passage total du débit*

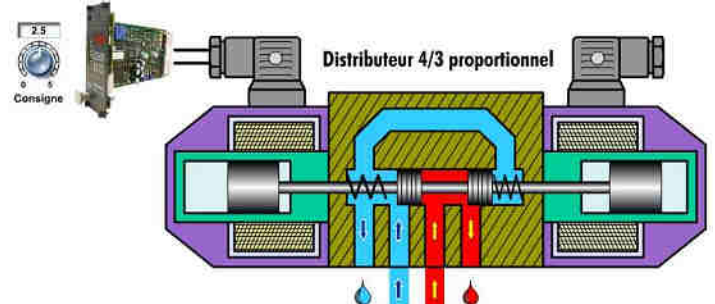


Distributeur à commande proportionnelle

La *consigne est nulle (0V)* : tous les orifices du distributeur *sont fermés*.



La consigne est *non nulle mais de faible valeur*. La force de la bobine proportionnelle a déplacé le tiroir en opposition à l'action mécanique du ressort jusqu'à une position d'équilibre. *Le débit est faible*. La consigne est *maximale*. La force plus importante de la bobine a déplacé complètement le tiroir à droite. *Le débit passant par le distributeur est maximal*.



Régulation et asservissement de la vitesse de la tige d'un vérin

La vitesse de sortie de la tige est réglée. Si le débit de la pompe varie, ou si la charge ralentit le vérin, le dispositif de mesure renvoie la nouvelle valeur à la carte de régulation. Cette carte compense alors le signal par rapport à la consigne, et maintient donc la vitesse initiale.

