

Activité 6

TD : Réseau électrique national

EXERCICE 1: (Analyse de schéma électrique)

Une usine Michelin comporte trois secteurs de fabrication :

1. **Confection de la gomme** : fabrication des mélanges et réalisation des tissus métalliques. Une partie de ces produits est destinée à l'usine elle-même, le reste de la production est envoyé aux autres usines du groupe.

2. **Génie civil** : fabrication de pneus pour engins de chantiers, celle-ci ne concerne que les petites et moyennes tailles.

3. **Tourisme/camionnette** : confection de pneumatiques pour l'automobile.

Se reporter à la présentation de l'usine Michelin, et en particulier à l'atelier de confection de la gomme.

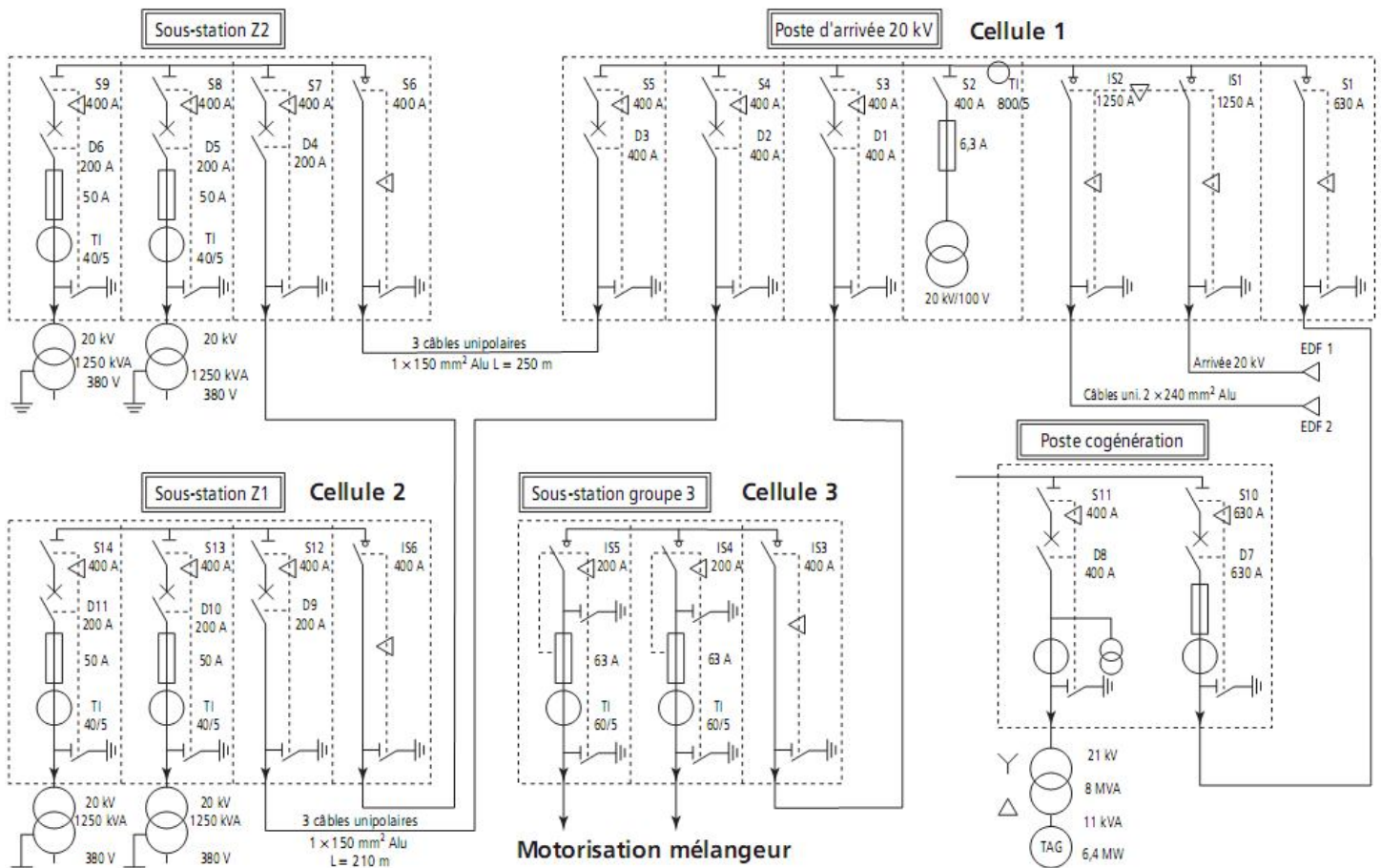
Cet atelier est alimenté par le réseau HTA, il comprend (fig.1) :

- la sous-station Z1 ;
- la sous-station Z2 ;
- la sous-station du groupe 3 (motorisation du mélangeur interne).

Identifier les différents types d'alimentation (remplir le tableau en cochant la case correspondante).

Type d'alimentation	Antenne	Boucle	Double dérivation
Poste d'arrivée 20 kV			
Sous-station Z1			
Sous-station Groupe 3			

Fig1 : Schéma général de la distribution électrique HTA/BT



**EXERCICE2 :** (Extrait schéma de boucle haute tension)

La distribution électrique haute tension de l'usine d'incinération d'une déchetterie est comme ci-dessous :

1/ Identifier le type de réseau de distribution (cocher la bonne réponse).

Réseau simple dérivation

Réseau double dérivation

Réseau coupure d'artère

2/ Indiquer quelles sont les limites des domaines de tension HTA et HTB en alternatif.

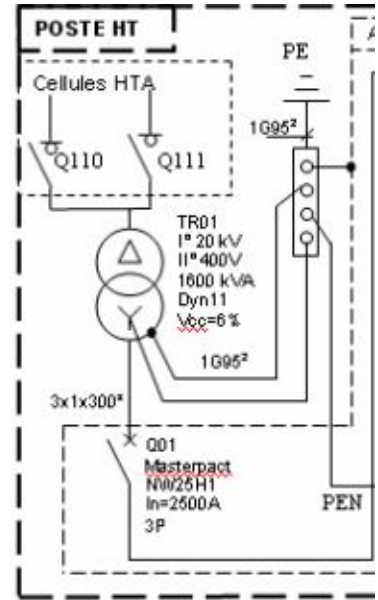
.....<HTA≤.....

.....<HTB

3/ En fonctionnement normal, les appareils sont dans les positions données dans les tableaux ci-dessous.

Un défaut survient dans le câble de liaison entre Q12 et Q110. Indiquer la position des appareils afin de garantir la continuité de service.

0 = appareil de protection ouvert 1 = appareil de protection fermé.



	Q10	Q12	Q13	Q20	Q21	Q22	Q110	Q111	Q112	Q113	Q114	Q115	Q116	Q117	Q118	Q119
normal	1	1	1	0	1	1	1	1	1	1	1	0	0	1	1	1
défaut																

