

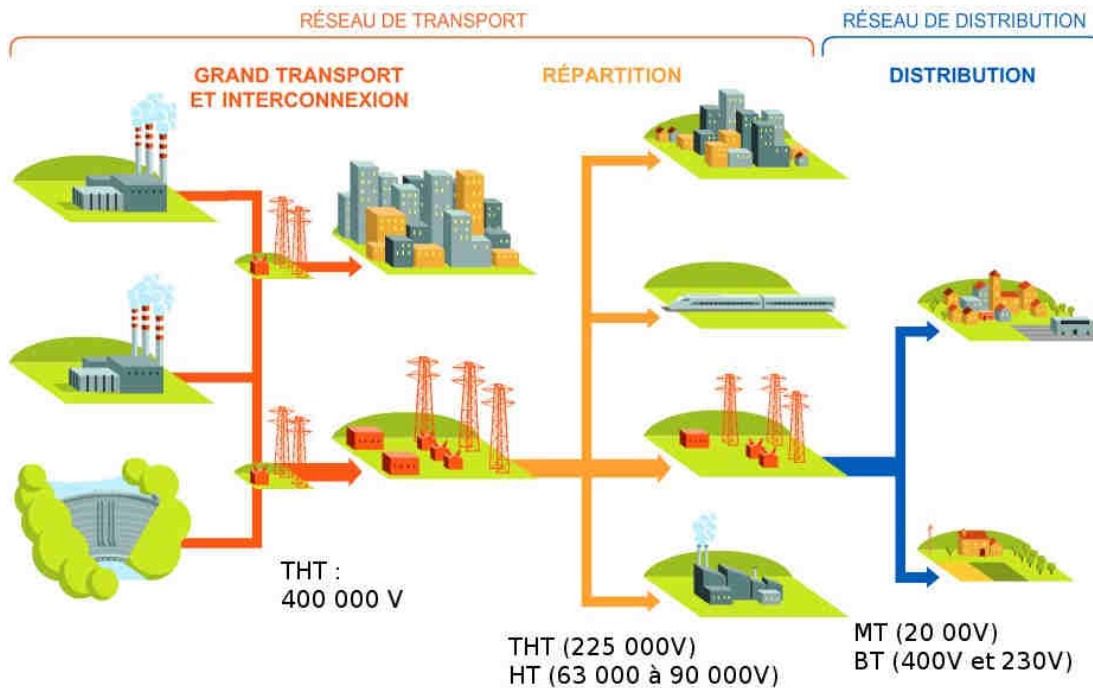
FONCTION ALIMENTER : RESEAU NATIONAL

Problématique

La consommation de l'énergie électrique produite par les centrales est, en général, éloignée des lieux de production. L'énergie doit donc être transportée sur de grandes distances entre lieux de production et de consommation, c'est le rôle du réseau de transport de l'énergie électrique. Ce dernier est géré par l'Office National de l'Electricité (O.N.E).

Organisation du réseau de transport

Le réseau de transport est illustré ci-dessous :



On distingue :

- **Le transport et l'interconnexion** : c'est le raccordement des centrales entre elles. Si une centrale vient à être en défaut, les autres continuent à fournir l'énergie. En l'absence d'interconnexion la défaillance d'une centrale, entrainerait la disparition d'énergie électrique pour tous ses « clients ». Le grand transport véhicule l'énergie entre les lieux de production et les grandes régions de consommation,
- **La distribution et la répartition** : elle a pour rôle « d'aiguiller » l'énergie des lieux de production vers les gros clients (grosses industries...) et les « petits » utilisateurs terminaux (particuliers, petites et moyennes entreprises, centres commerciaux...).

Différentes tensions

Les générateurs des centrales électriques fournissent généralement une tension comprise entre 5 et 20 kV. Cette tension est élevée à une valeur de 400 kV afin d'être transportée vers les centrales de répartition (**dispatching**) puis vers les lieux d'utilisation par les réseaux de transport et de distribution de l'énergie électrique.

Ancienne dénomination		Nouvelle dénomination	
Type de ligne	Tension alternative	Domaine	Tension alternative
Très Haute Tension (THT)	400 KV ou 225 KV	Haute Tension B (HTB)	> 50 000 V
Haute Tension (HT)	90 KV ou 63 KV	Haute Tension A (HTA)	1 KV < U < 50 KV
Moyenne Tension (MT)	30 KV, 20 KV ou 15 KV	Basse Tension B (BTB)	500 V < U < 1000 V
Basse Tension (BT)	400 V, 230 V	Basse Tension A (BTA)	50 V < U < 500 V

## Transport en haute tension

L'un des grands intérêts de l'énergie électrique est de se transporter seule et sans bruit, toutefois, une partie de l'énergie transportée se dissipe en chaleur, par effet joule, dans la résistance de la ligne. Les pertes en ligne sont proportionnelles au carré de l'intensité en ligne, donc en comprend l'intérêt de la haute tension (**225 KV et 400 KV**) pour le transport de l'énergie électrique de très longue distance.

## Lignes

L'énergie produite par les différents sites de production doit être acheminée sur tout le territoire. Cet acheminement est réalisé par des lignes aériennes ou souterraines.

## Lignes aériennes

A haute et très haute tension, les lignes de transport sont aériennes dans leur grande majorité. Elles sont constituées de conducteurs nus en alliage d'aluminium et de supports (pylônes). Leur diamètre augmente avec la puissance à transporter.

## Lignes Souterraines

Les liaisons souterraines nécessitent des câbles de fabrication plus complexe. Ils sont constitués d'une partie conductrice centrale en cuivre ou en aluminium, l'âme du câble, entourée d'une gaine isolante en matière synthétique.

En MT, ces câbles sont enterrés dans de simples tranchées. En HT et THT, c'est un peu plus compliqué. Le recours aux liaisons souterraines s'impose surtout pour des raisons de sécurité ou d'esthétique.

## Mouvements d'énergie

Il faut qu'à chaque instant la puissance demandée par les abonnés soit égale à la puissance fournie par ONE. Il faut aussi à chaque instant que l'énergie livrée soit :

- à une fréquence fixe,
- à une tension fixe,
- à une puissance variable

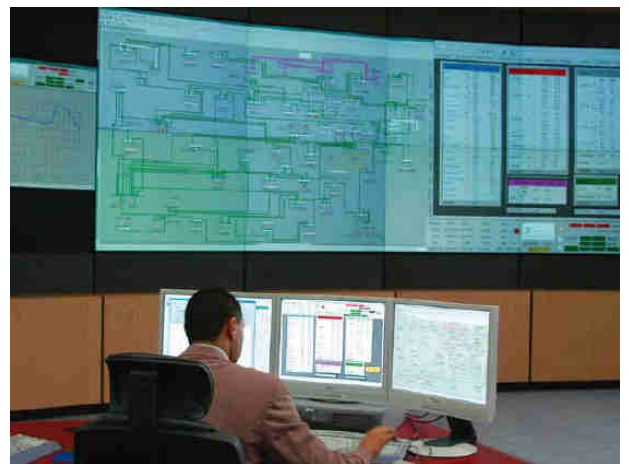
## Variation de la demande d'énergie

Au cours d'une journée de 24 heures, la consommation d'électricité suit l'activité du pays. Elle varie également en fonction des jours de la semaine et des saisons

## Centres de répartition (Dispatching national)

Parce que l'électricité n'est pas stockable, le système électrique s'appuie sur le **Dispatching** afin d'ajuster la production à la demande.

Pour ce faire, le dispatching se base sur des prévisions de consommation journalière et ajuste en permanence les besoins théoriques aux besoins réels.



## Postes d'interconnexion

Ils assurent la liaison entre les centrales de production d'énergie électrique et le réseau de transport et d'interconnexion. Des transformateurs de puissance permettent des échanges d'énergie entre réseaux et différentes tensions

## Réseau de distribution d'énergie MT/BT

A partir de postes sources alimentés par le réseau de transport, **O.N.E** distribue l'énergie en moyenne tension (HTA) **20 kV**. On distingue deux types de réseaux **MT** :

- réseau aérien surtout en zone rurale
- réseau souterrain en zone urbaine

### Réseau en zone rurale

Ce sont essentiellement des lignes aériennes assez longues, assurant une distribution avec une faible puissance à des utilisateurs très dispersés.

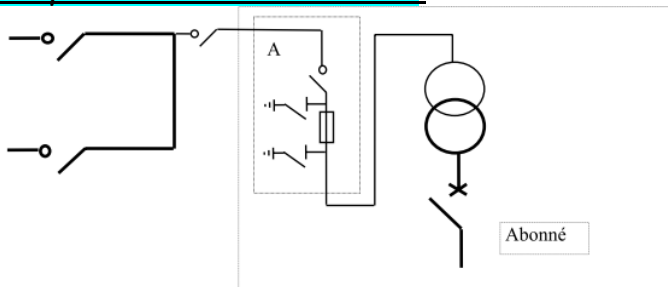
### Réseau en zone urbaine

Il s'agit surtout de câbles souterrains, qui ne sont pas influencés par les intempéries (orage par exemple). La puissance installée est beaucoup plus importante par unité de surface.

## L'alimentation des postes HT/BT

Il existe trois types d'alimentation :

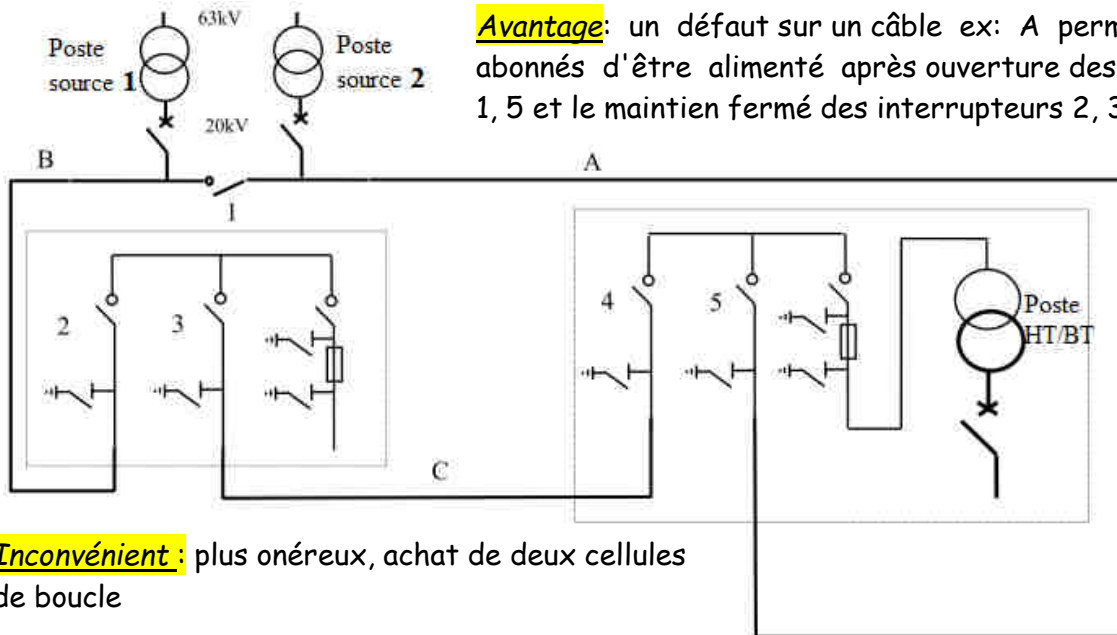
### Simple dérivation ou antenne.



**Avantage** : économique d'une cellule d'alimentation.

**Inconvénient** : en cas de défaut sur le câble A, pas de possibilité de réalimentation.

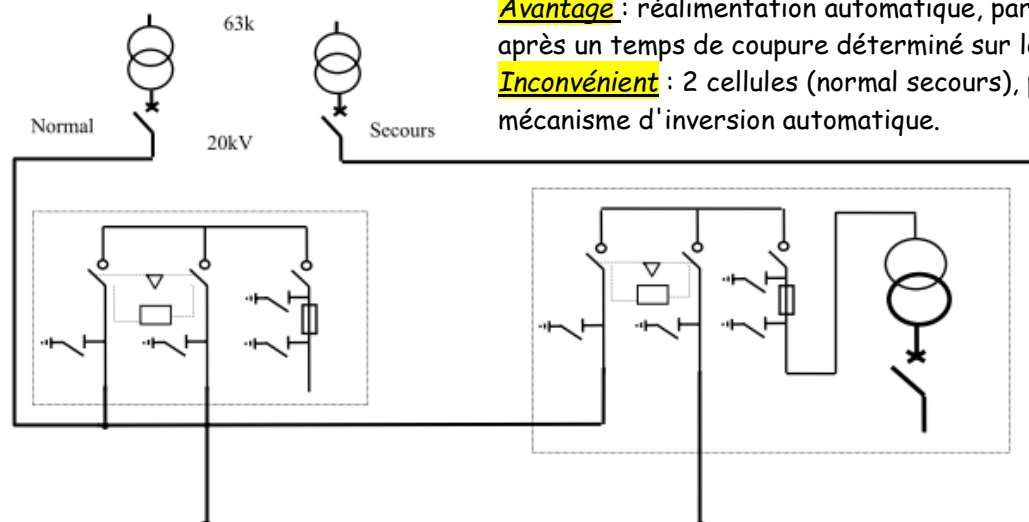
### Coupure d'artère ou boucle.



**Avantage** : un défaut sur un câble ex: A permet aux abonnés d'être alimenté après ouverture des interrupteurs 1, 5 et le maintien fermé des interrupteurs 2, 3, et 4.

**Inconvénient** : plus onéreux, achat de deux cellules de boucle

### Alimentation en double dérivation.



**Avantage** : réalimentation automatique, par le réseau secours après un temps de coupure déterminé sur le réseau normal.

**Inconvénient** : 2 cellules (normal secours), plus relais, plus mécanisme d'inversion automatique.

## Poste de transformation HTA/BT

Un poste de livraison reçoit de l'énergie du réseau HTA (20 KV), la transforme en BT (400 V), et assure la protection des personnes, des matériels et le comptage de l'énergie.

### Structure générale d'un poste de transformation

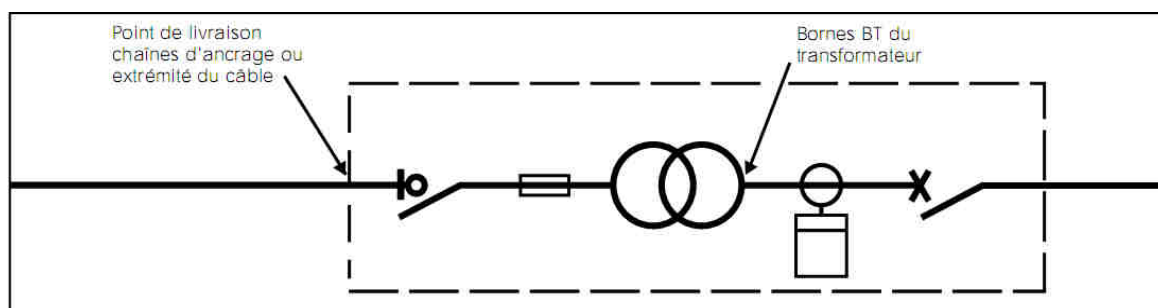
Le plus souvent les postes HTA / BT sont construits à partir de cellules préfabriquées assurant chacune une fonction déterminée.

Un poste comporte essentiellement :

- 1 ou 2 cellules d'arrivées suivant le type d'alimentation,
- 1 cellule de protection et de comptage d'énergie,
- 1 ou plusieurs cellules de transformation,
- 1 tableau général basse tension (TGBT) avec protection.

### Poste à comptage BTA.

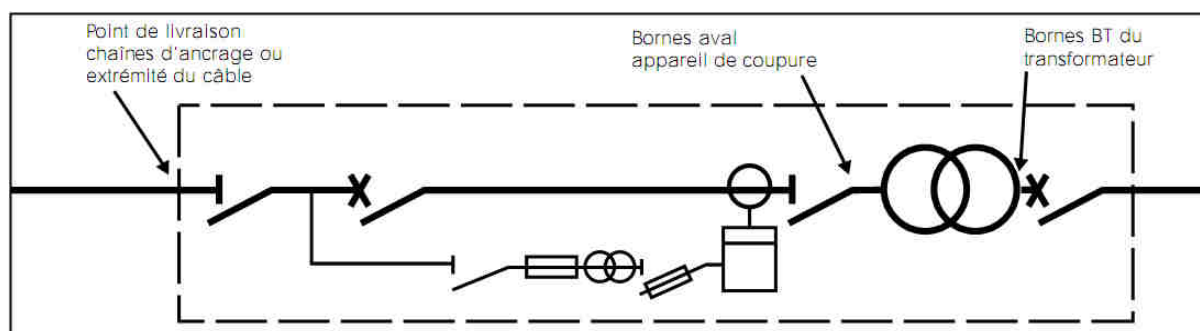
Le poste à comptage BTA est raccordé au réseau de distribution publique (20 kV) et ne comporte qu'un seul transformateur d'une puissance maximale de 1250 kVA.



Le comptage en basse tension nécessite un transformateur de courant, la tension est mesurée directement : comptage peu coûteux.

### Poste à comptage HTA.

Ce type de poste est utilisé généralement lorsque l'on a plusieurs transformateurs. Il peut être utilisé dans le cas d'un seul transformateur si sa puissance est supérieure à 1250 kVA.



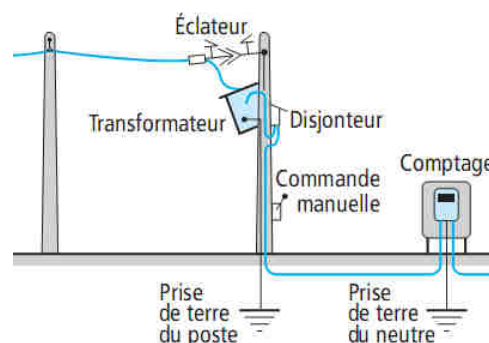
Le comptage en haute tension nécessite un transformateur de courant et un transformateur de tension (adapter les grandeurs) : comptage coûteux.

### Différents types de postes de livraison

#### Poste sur poteau

Le transformateur et l'appareillage sont fixes sur le poteau, l'alimentation est aérienne, le départ s'effectue en aérien ou en souterrain.

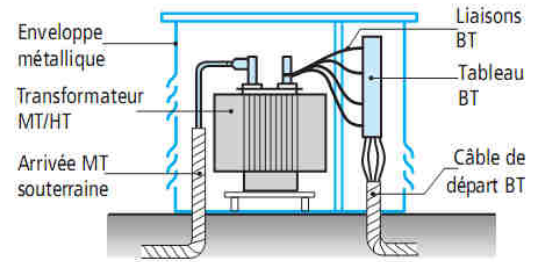
Protection : Cote haute tension, protection contre la foudre par éclateur. Cote basse tension, un disjoncteur protège le transformateur contre les surintensités.



### Poste préfabriqué

Ces postes peuvent être soit en bas de poteau soit sur une plate-forme extérieure. Le raccordement s'effectue par câble soit au réseau aérien, soit au réseau souterrain.

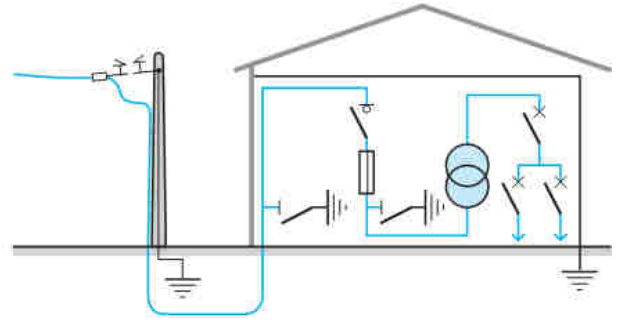
Le tableau BT comporte un **interrupteur avec fusibles** ou un **disjoncteur** avec coupure visible.



### Postes d'intérieur

L'installation d'un poste de livraison en intérieur se justifie lorsqu'on doit protéger l'appareillage HT et BT du poste contre les fortes variations de température, ou dans le cas de puissances importantes.

L'appareillage HT est sous enveloppe métallique (**cellules préfabriquées métalliques**); ils présentent l'avantage d'une meilleure sécurité, et d'une mise en place rapide.



## Mesure et comptage

Les valeurs d'intensité et de tension à la sortie des transformateurs (TC et TP) sont l'image exacte des valeurs du réseau H.T.A. Ces images sont exploitées pour le comptage de l'énergie, les mesures de déphasages, de puissance, de courant, de tension. Elles sont aussi exploitées pour la protection des personnes et des biens.

### Mesures électriques sur les réseaux

Les données en provenance des capteurs placés sur le réseau sont traitées par l'unité de protection et de contrôle qui commande les actionneurs sur le réseau.

### Capteur de courant (TC)

Ce sont des transformateurs de courant. Ils permettent :

- d'adapter le courant à mesurer aux appareils de mesure.
- d'isoler le circuit de puissance du circuit de mesure

#### Caractéristique :

Courant primaire : 10, 15, ..., 500 A

Courant secondaire : 1 à 5 A

### Capteur de tension (TP)

Ce sont des transformateurs de tension et permettent :

- d'adapter la tension aux calibres des appareils de mesures
- isoler le circuit de puissance des circuits de mesures

#### Caractéristiques :

Tension primaire : 3,5, 10, 20, 30 kV (H.T.A.)

Tension secondaire : 100, 110 V (B.T.)

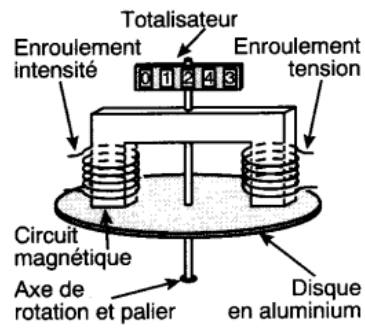
### Comptage

Le poste de comptage est en limite de propriété, il est constitué d'un compteur d'énergie enregistrant la consommation d'énergie.

## Compteur d'énergie

### Compteur monophasé

Les compteurs d'énergie fonctionnent sur le principe des moteurs d'induction, et comportent des enroulements parcourus par l'intensité  $I$  et par la tension  $U$ . Le nombre de tours d'un disque est proportionnel à l'énergie consommée dans le circuit.



### Compteur triphasé

L'énergie active et l'énergie réactive sont mesurées selon les mêmes principes que les mesures de puissances actives et réactives en triphasé. Pour les intensités supérieures à 64 A on dispose de transformateurs de courant.

