

loi d'électricité: diviseur de courant et tension

Le diviseur de courant

C'est un montage électronique simple permettant d'obtenir un courant proportionnel à un autre courant. Le circuit est constitué de branches parallèles et s'étudie grâce aux lois de Kirchhoff et notamment à la loi des nœuds.

Voici un nœud simple et à sa droite la formule correspondant à ce nœud :

$$I_1 = I \cdot \frac{R_2}{R_1 + R_2}$$

La démonstration de résultat est la suivante : soit V la tension aux bornes de R_1 , R_2 . On a :

$$I_1 = \frac{V}{R_1}$$

$$V = \frac{R_1 \cdot R_2}{R_1 + R_2} \cdot I$$

Ainsi en remplaçant V dans la première équation.

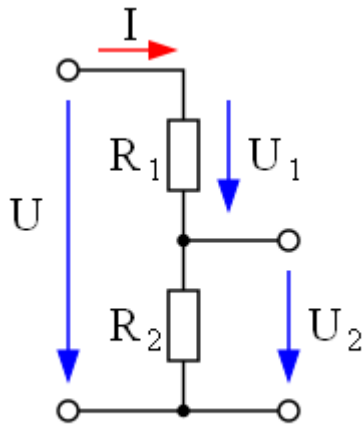
$$I_1 = \frac{1}{R_1} \cdot \frac{R_1 \cdot R_2}{R_1 + R_2} \cdot I$$

On obtient le résultat :

$$I_1 = \frac{R_2}{R_1 + R_2} \cdot I$$

Le diviseur de tension:

C'est un montage électronique simple qui permet de diviser une tension d'entrée. Un circuit constitué de deux résistances en série est par exemple un montage élémentaire qui peut réaliser cette opération. Il est couramment utilisé pour créer une tension de référence ou comme un atténuateur de signal à basse fréquence.



En utilisant la Loi d'Ohm avec les tensions U et U_2 , il est possible de déduire la relation entre la tension de sortie U_2 et la tension d'entrée U :

$$U = I \cdot (R_1 + R_2)$$

$$U_2 = I \cdot R_2 \text{ et } I = U \frac{1}{R_1 + R_2}$$

$$U_2 = U \frac{R_2}{R_1 + R_2}$$