

الصفحة 1	<p style="text-align: center;">الامتحان الوطني الموحد للبكالوريا الدورة الاستدراكية 2020 - الموضوع -</p>		<p style="text-align: center;">المملكة المغربية وزارة التربية الوطنية والتكوين المهني والتعليم العالي والبحث العلمي المركز الوطني للتقويم والامتحانات</p>	
23				
***	TTTTTTTTTTTTTTTTTTTT	RS 46		
4	مدة الإنجاز	علوم المهندس		المادة
8	المعامل	شعبة العلوم والتكنولوجيات: مسلك العلوم والتكنولوجيات الكهربائية		الشعبة أو المسلك

SYSTEME DE MANUTENTION MAGNÉTIQUE

☞ Le sujet comporte au total 23 pages.

☞ Le sujet comporte 3 types de documents :

▪ Pages 02 à 08: Socle du sujet comportant les situations d'évaluation (SEV) (Couleur Jaune).

▪ Pages 09 à 12 : Documents ressources portant la mention **DRES XX** (Couleur Rose).

▪ Pages 13 à 23 : Documents réponses portant la mention **DREP XX** (Couleur Blanche).

Le sujet comporte 3 situations d'évaluation (SEV) :

- **SEV1** : ANALYSE FONCTIONNELLE ET TRANSMISSION DE PUISSANCE.....(sur 24 points)
- **SEV2** : ÉTUDE PARTIELLE DE LA CHAÎNE D'ÉNERGIE..... (sur 26 points)
- **SEV3** : ÉTUDE PARTIELLE DE LA CHAÎNE D'INFORMATION..... (sur 30 points)

Les 3 SEV sont indépendantes et peuvent être traitées dans un ordre quelconque après lecture des paragraphes I, II et III (pages 2 et 3).

La numérotation des questions est continue : de la question 1 (Q1) à la question 48 (Q48).

☞ Toutes les réponses doivent être rédigées sur les documents réponses : **DREP XX**.

☞ Les pages portant en haut la mention **DREP XX** (Couleur Blanche) doivent être obligatoirement jointes à la copie du candidat même si elles ne comportent aucune réponse.

☞ Le sujet est noté sur 80 points.

☞ Aucun document n'est autorisé.

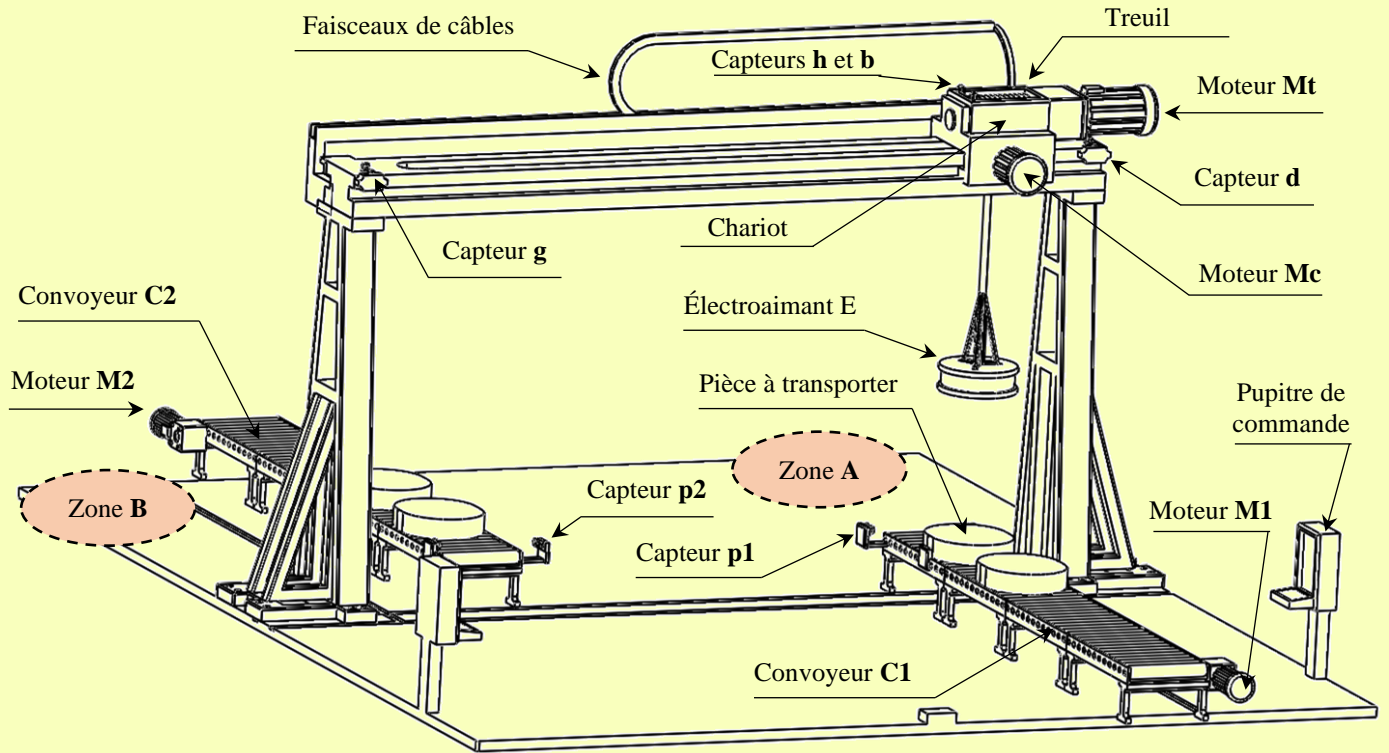
☞ Sont autorisées les calculatrices non programmables.

الصفحة	2	RS 46	الامتحان الوطني الموحد للبكالوريا - الدورة الاستدراكية 2020 - الموضوع
23			- مادة: علوم المهندس- شعبة العلوم والتكنولوجيات: مسلك العلوم والتكنولوجيات الكهربائية

SYSTÈME DE MANUTENTION MAGNÉTIQUE

I - INTRODUCTION

Un parc industriel utilise un système de manutention pour transporter des pièces ferromagnétiques de dimensions définies, entre deux zones **A** et **B** (figure ci-dessous).



II - DESCRIPTION DU SYSTEME

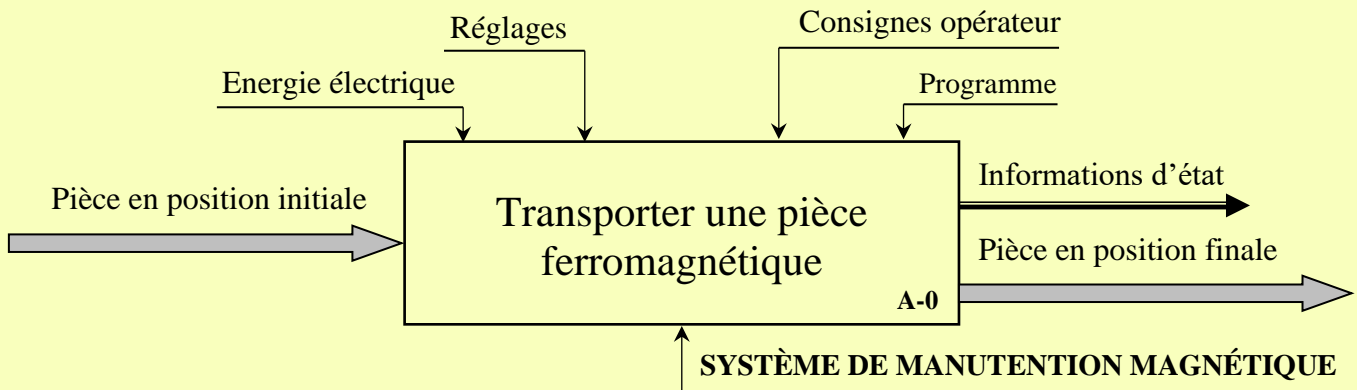
Le système est constitué essentiellement de :

- Un treuil, composé d'un tambour entraîné par un motoréducteur-frein **Mt** sur lequel s'enroule un câble terminé par un électroaimant **E**, pour déplacer les pièces verticalement ;
- Un chariot porte treuil, entraîné par un motoréducteur-frein **Mc**, pour déplacer les pièces horizontalement ;
- Un convoyeur à rouleaux **C1**, entraîné par un motoréducteur **M1**, pour l'arrivée des pièces à transporter ;
- Un convoyeur à rouleaux **C2**, entraîné par un motoréducteur **M2**, pour l'évacuation des pièces transportées ;
- Deux capteurs **d** et **g** pour détecter respectivement les positions droite et gauche du chariot ;
- Deux capteurs **h** et **b** pour détecter respectivement les positions haute et basse de l'électroaimant ;
- Deux capteurs à ultrasons **p1** et **p2** pour détecter respectivement la présence des pièces sur les convoyeurs **C1** et **C2** ;
- Un automate programmable industriel pour gérer le fonctionnement du système ;
- Un pupitre de commande comprenant :
 - ✓ Un commutateur à deux positions **ma** et **mcc** permettant de sélectionner le mode de marche automatique ou le mode de marche cycle par cycle ;
 - ✓ Autres éléments de dialogue avec l'opérateur.

الصفحة	3	RS 46	الامتحان الوطني الموحد للبكالوريا - الدورة الاستدراكية 2020 - الموضوع - مادة: علوم المهندس- شعبة العلوم والتكنولوجيات: مسلك العلوم والتكنولوجيات الكهربائية
23			

III - FONCTIONNEMENT

La fonction globale du système est décrite par l'actigramme A-0 ci-dessous :



Le choix du mode de fonctionnement (mode automatique ou mode cycle par cycle) se fait en positionnant le commutateur sur la position **ma** ou **mcc**. Le GRAFCET du point de vue partie opérative, donné sur le document ressources **DRES 01**, décrit le fonctionnement du système.

IV - SITUATIONS D'ÉVALUATION (SEV)

SEV 1	Analyse fonctionnelle et transmission de puissance	24 points
--------------	---	------------------

A- Analyse fonctionnelle

Tâche 1 : Analyse fonctionnelle partielle

A partir de l'introduction, de la description et du fonctionnement, compléter :

- Q1.** Le diagramme « *bête à cornes* » du système étudié. **1 pt**
- Q2.** Le diagramme « *pieuvre* » du système. **1,5 pt**
- Q3.** Compléter le tableau proposé, en cochant les bonnes réponses. **2 pts**

B- Transmission de puissance

On désire analyser le sous-système (treuil), vérifier quelques de ses caractéristiques et définir un composant de la transmission.

Tâche 2 : Analyse et compréhension du réducteur associé au tambour

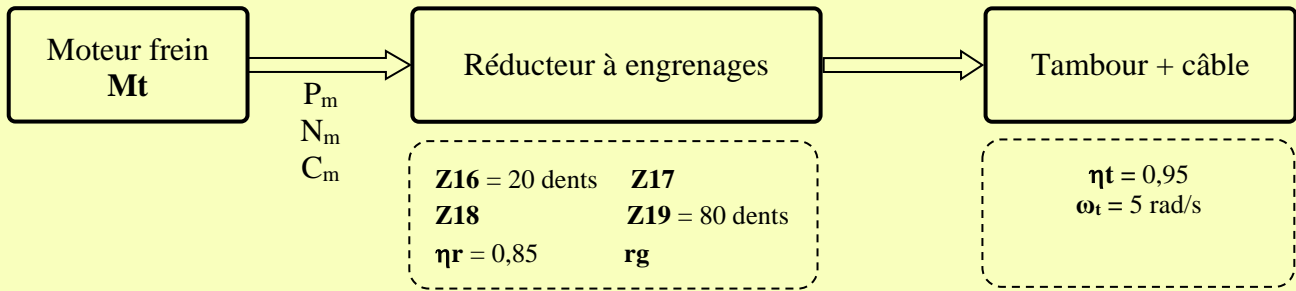
En se référant aux documents ressources **DRES 02** et **DRES 03**,

- Q4.** Compléter le schéma *cinématique* par les liaisons et les repères manquants. **2 pts**
- Q5.** Compléter la chaîne *cinématique* du treuil. **1,25 pt**
- Q6.** Compléter le tableau par la *désignation* et la *fonction* de chacune des pièces demandées. **3,5 pts**
- Q7.** Identifier la solution *technologique* adoptée par le constructeur pour réaliser la liaison encastrement entre la couronne **19** et le tambour **7**. **1 pt**

الصفحة	4	RS 46	الامتحان الوطني الموحد للبكالوريا - الدورة الاستدراكية 2020 - الموضوع - مادة: علوم المهندس- شعبة العلوم والتكنولوجيات: مسلك العلوم والتكنولوجيات الكهربائية
23			

Tâche 3 : Étude de la transmission de puissance entre le moteur M_t et le tambour

On donne ci-dessous le schéma synoptique et les caractéristiques du réducteur et du tambour :



Nota :

- Pour les résultats de calcul, prendre **2 chiffres** après la virgule ;
- Prendre $\pi = 3,14$.

En se référant aux documents ressources **DRES 02** et **DRES 03**,

Q8. Compléter le tableau des **caractéristiques** des engrenages du réducteur. **2,5 pts**

Q9. Exprimer puis calculer le rapport de réduction **rg** du réducteur à engrenages. **1 pt**

Q10. Vu les conditions imposées par le poids des pièces ferromagnétiques à déplacer, la vitesse angulaire du tambour est fixée à $\omega_t = 5 \text{ rad/s}$:

a- Calculer la vitesse de rotation du tambour N_t en **tr/min**. **1 pt**

b- Pour $rg = 0,06$, calculer la vitesse de rotation du moteur N_m en **tr/min**. **0,75 pt**

Q11. Sachant que le couple moteur est $C_m = 45,65 \text{ Nm}$, calculer la puissance **Pm** fournie par le moteur. **1 pt**

Q12. Pour soulever la charge, le tambour nécessite une puissance minimale **Pt mini = 2000 W**, le moteur M_t est-il capable de soulever cette charge ?justifier. **1,5 pt**

Tâche 4 : Travail graphique

Q13. Afin de définir l'arbre d'entrée 2, on demande de le représenter par : **4 pts**

- Vue de face ;
- Vue de dessus.

SEV 2

Étude partielle de la chaîne d'énergie

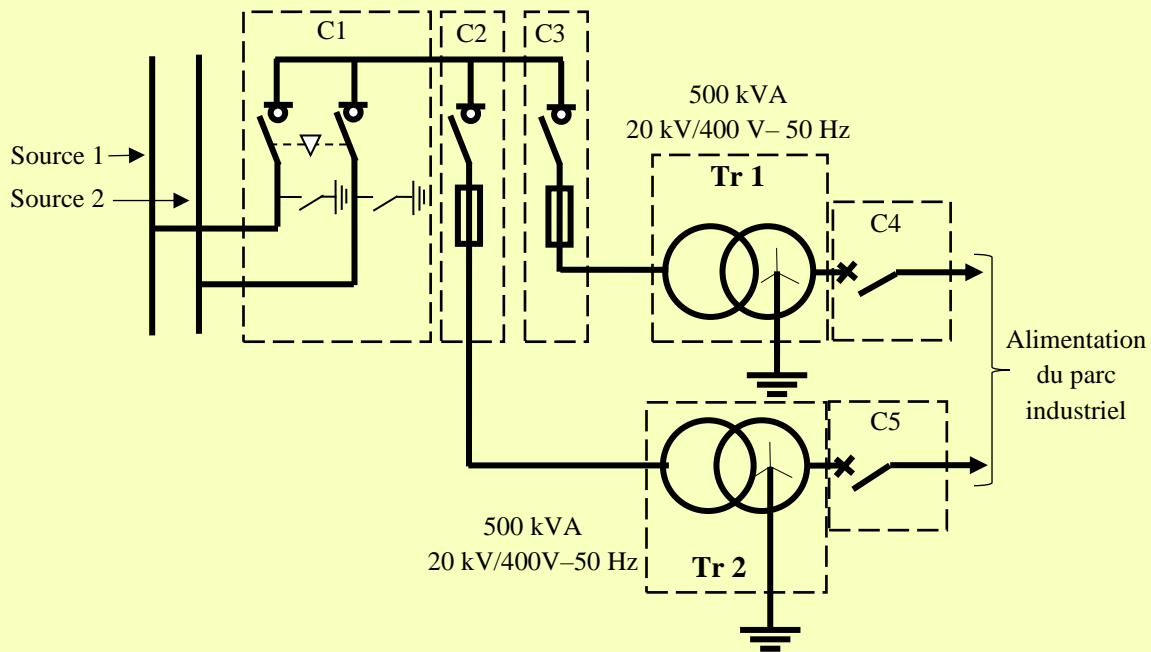
26 points

On se propose d'identifier la structure du réseau d'alimentation, étudier la protection des personnes et le transformateur triphasé et faire le bilan énergétique du parc.

الصفحة	5	RS 46	الامتحان الوطني الموحد للبكالوريا - الدورة الاستدراكية 2020 - الموضوع - مادة: علوم المهندسين - شعبة العلوم والتكنولوجيات: مسلك العلوم والتكنولوجيات الكهربائية
23			

Tâche 1 : Identification du réseau d'alimentation

On désire identifier la structure de l'alimentation du parc en se référant au schéma simplifié représenté ci-dessous :



Q14. Identifier le **type** de structure de l'alimentation et préciser la tension de service côté **HTA**.

1 pt

Q15. Citer un **avantage** de ce type de structure d'alimentation.

1 pt

Q16. Quel est le rôle de la cellule **C2** ?

1 pt

Tâche 2 : Étude de la protection des personnes

On se propose d'identifier le régime de neutre utilisé dans l'installation et d'évaluer son impact sur la protection des personnes. Le neutre côté basse tension est relié à la terre.

Q17. Identifier le régime de neutre utilisé (voir schéma du **DREP 05**) en cochant la bonne réponse.

0,5 pt

Q18. Préciser la signification de ses initiales.

1,5 pt

Un défaut d'isolement survient entre la phase **L3** et la masse du **récepteur 1**.

Q19. Tracer sur le schéma la boucle du courant de défaut **Id**.

1 pt

La figure ci-dessous représente le schéma électrique équivalent du défaut :

Avec :

- La résistance d'une phase $R_{PH} = 40 \text{ m}\Omega$;
- La résistance du conducteur de protection $R_{PEN} = 30 \text{ m}\Omega$;
- La tension limite de sécurité autorisée $U_L = 50 \text{ V}$.

Q20. Montrer que $U_{C1} = U_C$.

1,5 pt

Q21. Calculer le courant de défaut **Id** (prendre $V = 230 \text{ V}$).

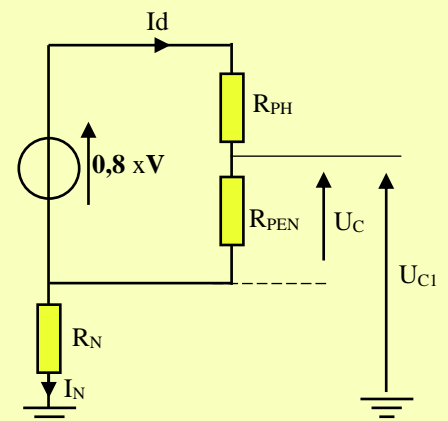
1,5 pt

Q22. Calculer alors la valeur de la tension de contact U_C .

1 pt

Q23. Cette tension est-elle dangereuse ? Justifier votre réponse.

1 pt



الصفحة	RS 46	الامتحان الوطني الموحد للبكالوريا - الدورة الاستدراكية 2020 - الموضوع - مادة: علوم المهندس- شعبة العلوم والتكنولوجيات: مسلك العلوم والتكنولوجيات الكهربائية
6		
23		

On change le conducteur de protection par un autre conducteur de résistance $R'_{PEN} = 10 \text{ m}\Omega$.

- Q24.** Calculer la nouvelle valeur du courant de défaut $I'd$. 1 pt
- Q25.** Calculer alors la nouvelle valeur de la tension de contact $U'c$. 1 pt
- Q26.** Cette tension est-elle dangereuse ? Justifier votre réponse. 1 pt
- Q27.** Conclure. 1 pt
- Q28.** Un deuxième défaut surgit entre la phase **L2** et la masse du récepteur 2. Préciser la nature du défaut dans l'installation en cochant la bonne réponse. 1 pt

Tâche 3 : Étude des transformateurs

Les transformateurs **Tr1**, de désignation **Dyn7**, et **Tr2**, de désignation **Dyn11**, fonctionnent simultanément pour répondre au besoin énergétique de l'installation.

- Q29.** Expliquer la désignation **Dyn7**. 1 pt
- Q30.** Compléter les diagrammes des tensions composées au primaire et des tensions simples au secondaire de **Tr1** et de **Tr2**. 2 pts
- Q31.** Compléter le schéma de couplage des enroulements correspondant à **Tr2**. 1 pt

Tâche 4 : Bilan énergétique de l'installation

On désire faire le bilan des puissances de l'ensemble de l'installation du parc, puis calculer le facteur de puissance $\cos \varphi$ correspondant, ensuite le relever si nécessaire, sachant que le fournisseur d'énergie impose un facteur de puissance supérieur ou égal à **0,9**.

L'installation comporte essentiellement :

- Des récepteurs inductifs : $P_1 = 390 \text{ kW}$; $Q_1 = 500 \text{ kVAR}$; (400 V - 50 Hz) ;
- Des récepteurs résistifs : $P_2 = 440 \text{ kW}$; (400 V - 50 Hz) ;
- Des récepteurs purement capacitifs : $Q_3 = - 10 \text{ kVAR}$; (400 V - 50 Hz).

- Q32.** Calculer les puissances active totale P (kW), réactive totale Q (kVAR) et apparente totale S (kVA) de l'installation. 3 pts
- Q33.** Calculer le facteur de puissance $\cos \varphi$ de l'installation. 1 pt
- Q34.** On désire relever le facteur de puissance de l'installation à $\cos \varphi' = 0,96$, pour cela on branche en tête de l'installation une batterie de condensateurs couplés en triangle. Calculer la valeur de la capacité C d'un condensateur en mF . 2 pts

SEV 3

Étude partielle de la chaîne d'information

30 points

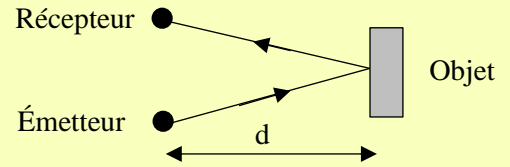
Tâche 1 : Acquisition de présence de pièces ferromagnétiques sur le convoyeur C1

Cette acquisition est assurée par un capteur à ultrasons qui permet de détecter, sans contact et sans usure, une variété d'objets à l'aide d'ondes sonores. Ces capteurs émettent une ou plusieurs impulsions à ultrasons à la vitesse c du son dans l'air. Une partie de l'ultrason est réfléchi de l'objet au capteur ; ce dernier prend en compte le temps de propagation total t de l'impulsion correspondant à une distance $2d$ avec l'objet.

الصفحة	7	RS 46	الامتحان الوطني الموحد للبكالوريا - الدورة الاستدراكية 2020 - الموضوع - مادة: علوم المهندس- شعبة العلوم والتكنولوجيات: مسلك العلوم والتكنولوجيات الكهربائية
23			

La distance d entre l'objet et le capteur est calculée selon la formule suivante : $d = \frac{c.t}{2}$

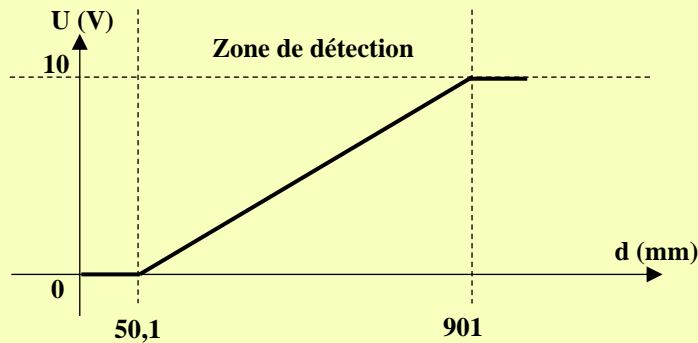
- d : distance qui sépare l'objet du capteur (en m) ;
- t : temps de propagation de l'impulsion (en s) ;
- c : vitesse des ultrasons dans l'air (en m/s).



L'ensemble capteur + conditionneur constitue le détecteur de présence $p1$ de type Tout Ou Rien (TOR).

Étude du capteur à ultrasons

La figure ci-dessous représente la courbe de réponse du capteur.



Q35. À partir de la courbe (zone de détection), déterminer la sensibilité S (en mV/mm) du capteur. **1 pt**

Q36. Montrer que, dans la zone de détection, la fonction $U = f(d)$ s'écrit sous la forme $U = 11,752.d - 0,588$ avec d en m et U en V . **1 pt**

On suppose que la distance d qui sépare la pièce détectée du capteur à ultrasons est comprise entre $d_1 = 200 \text{ mm}$ et $d_2 = 800 \text{ mm}$.

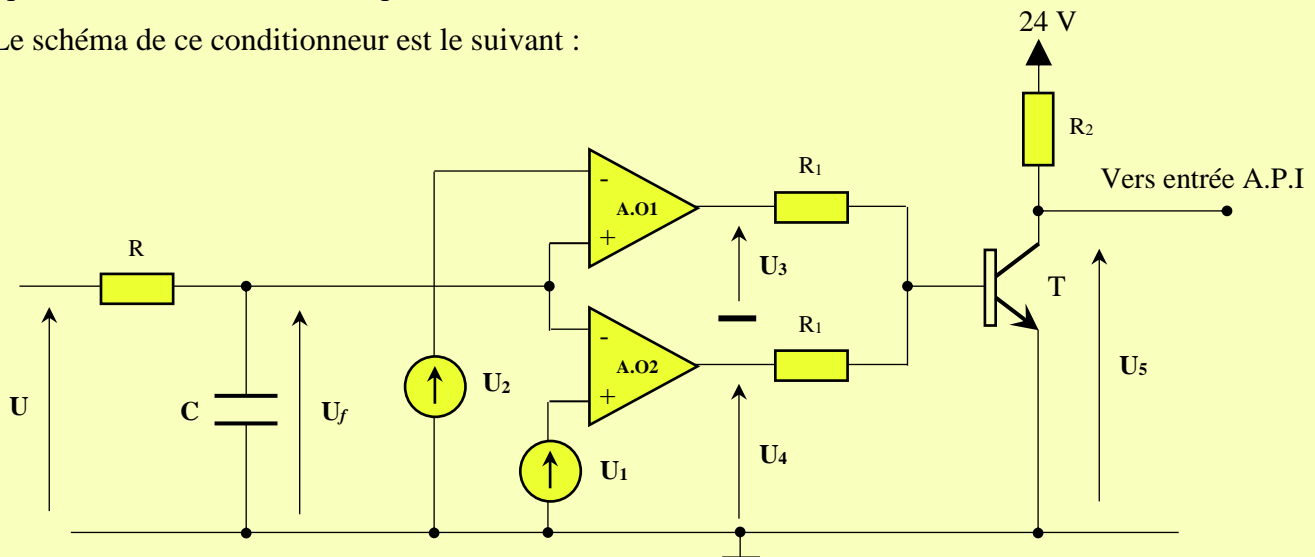
Q37. Calculer les tensions U_1 et U_2 (en Volt) correspondant respectivement aux distances d_1 et d_2 . **1,5 pt**

Q38. Sachant que la vitesse du son dans l'air est $c = 340 \text{ m/s}$, calculer, en ms , les valeurs t_1 et t_2 du temps de propagation t correspondant respectivement aux distances d_1 et d_2 . **1,5 pt**

Conditionnement du signal

Le circuit de conditionnement du signal de sortie du capteur à ultrasons est constitué d'un filtre, d'un comparateur à fenêtre et d'un adaptateur de tension.

Le schéma de ce conditionneur est le suivant :



الصفحة	8	RS 46	الامتحان الوطني الموحد للبكالوريا - الدورة الاستدراكية 2020 - الموضوع - مادة: علوم المهندس- شعبة العلوم والتكنولوجيات: مسلك العلوم والتكنولوجيات الكهربائية
23			

Afin de supprimer tout signal parasite, la fréquence de coupure à **-3 dB** du filtre **RC** est fixée à $f_0 = 0,5 \text{ Hz}$.

Q39. Exprimer $\underline{Av} = \frac{Uf}{U}$ en fonction de **R** et \underline{Zc} (Zc : impédance du condensateur C).

1 pt

Q40. Mettre \underline{Av} sous la forme $\underline{Av} = \frac{1}{1 + j\frac{f}{f_0}}$ et exprimer f_0 en fonction de **R** et **C**.

2 pts

Q41. Pour **R = 100 kΩ**, calculer la capacité **C** du condensateur en μF .

1,5 pt

Q42. Tracer la courbe du gain (diagramme asymptotique). Donner la nature du filtre (passe-bas, passe-haut, passe-bande) et sa bande passante à **-3 dB** ainsi que sa pente d'atténuation.

3,5 pts

Le conditionneur (montage page 07) fournit une information logique lorsque la pièce à détecter se trouve à une distance du capteur comprise entre les distances limites **d1** et **d2**.

Les amplificateurs **A.O1** et **A.O2**, ainsi que le transistor **T** sont considérés parfaits. On donne :

- Tensions de saturation des amplificateurs A.O1 et A.O2 : $V_{sat}^+ = 12 \text{ V}$ et $V_{sat}^- = 0 \text{ V}$
- Tensions de référence : $U_1 = 1,76 \text{ V}$ et $U_2 = 8,81 \text{ V}$

Q43. Donner le nom du montage autour de l'**A.O1** et tracer sa caractéristique de transfert (U_3 en fonction de Uf).

1,5 pt

Q44. Donner le nom du montage autour de l'**A.O2** et tracer sa caractéristique de transfert (U_4 en fonction de Uf).

1,5 pt

Q45. Le transistor **T** fonctionne en commutation. Compléter le tableau des valeurs de U_5 pour les valeurs de U_3 et U_4 .

3 pts

Q46. Tracer, à partir des deux graphes précédents, le graphe U_5 en fonction de Uf .

1 pt

Tâche 2 : Grafcet et programmation en langage LADDER

Le Grafcet de point de vue partie opérative du **DRES 01** décrit le fonctionnement de ce système de manutention magnétique.

Q47. En utilisant le Grafcet de point de vue **PO (DRES 01)** et les tableaux d'affectation des entrées/sorties (**DRES 04**), compléter le **GRAF CET** du point de vue automate **API**.

4 pts

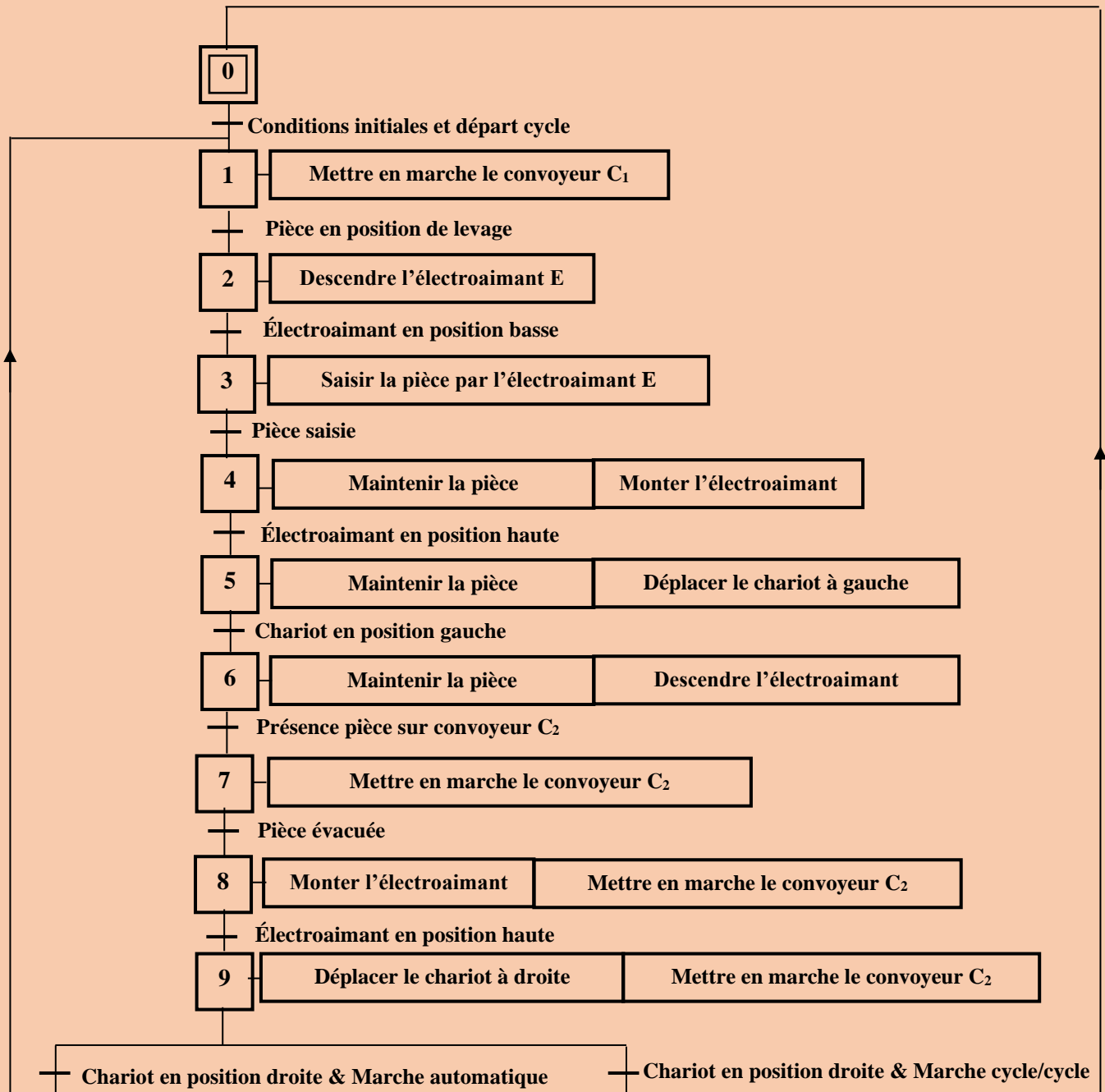
Q48. Compléter le programme **LADDER** partiel correspondant à ce Grafcet.

6 pts

الصفحة	9	RS 46	الامتحان الوطني الموحد للبكالوريا - الدورة الاستدراكية 2020 - الموضوع - مادة: علوم المهندس- شعبة العلوم والتكنولوجيات: مسلك العلوم والتكنولوجيات الكهربائية
23			

DRES 01

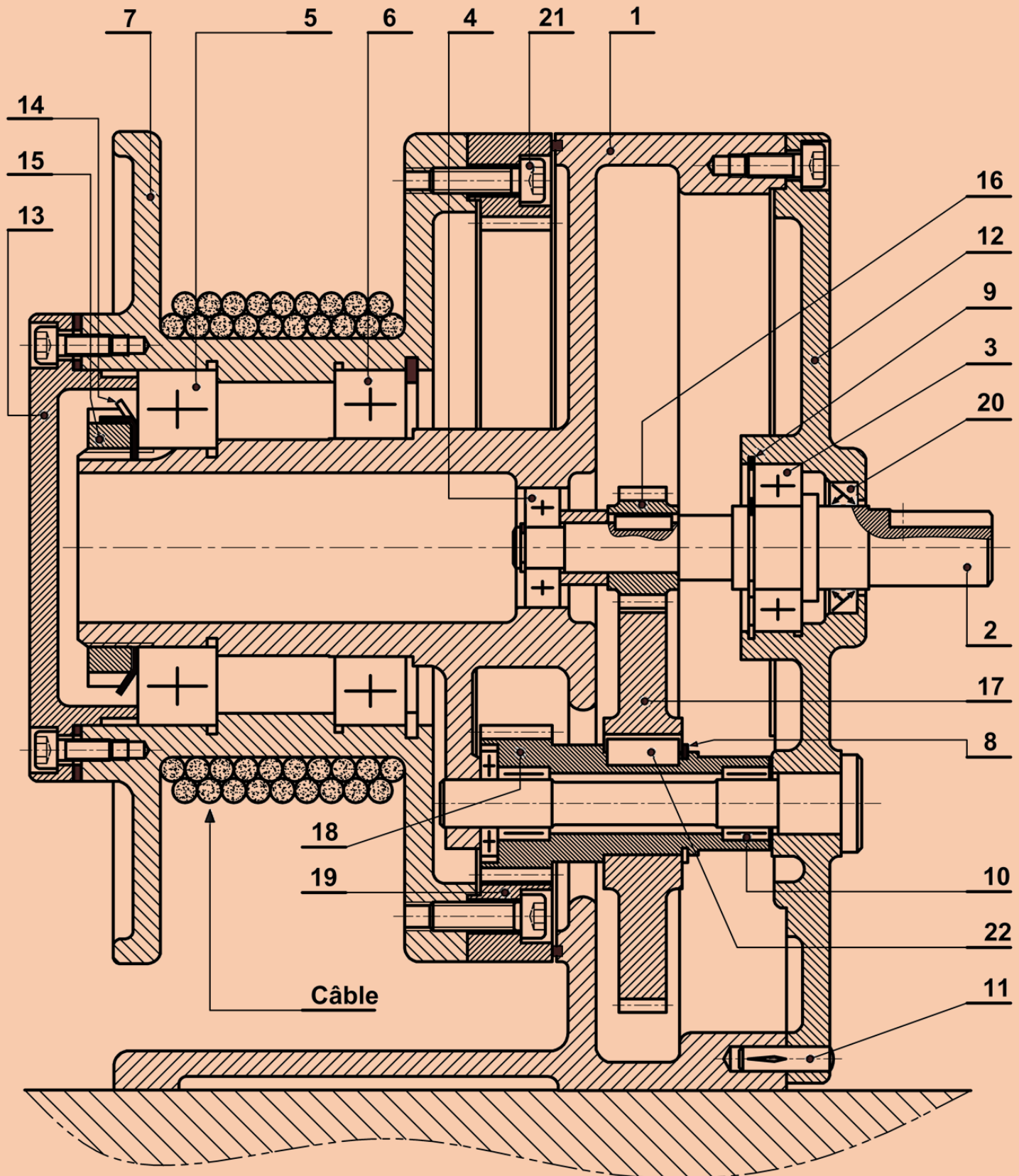
GRAFCET point de vue partie opérative



الصفحة	RS 46	الامتحان الوطني الموحد للبكالوريا - الدورة الاستدراكية 2020 - الموضوع	
10		- مادة: علوم المهندس- شعبة العلوم والتكنولوجيات: مسلك العلوم والتكنولوجيات الكهربائية	
23			

DRES 02

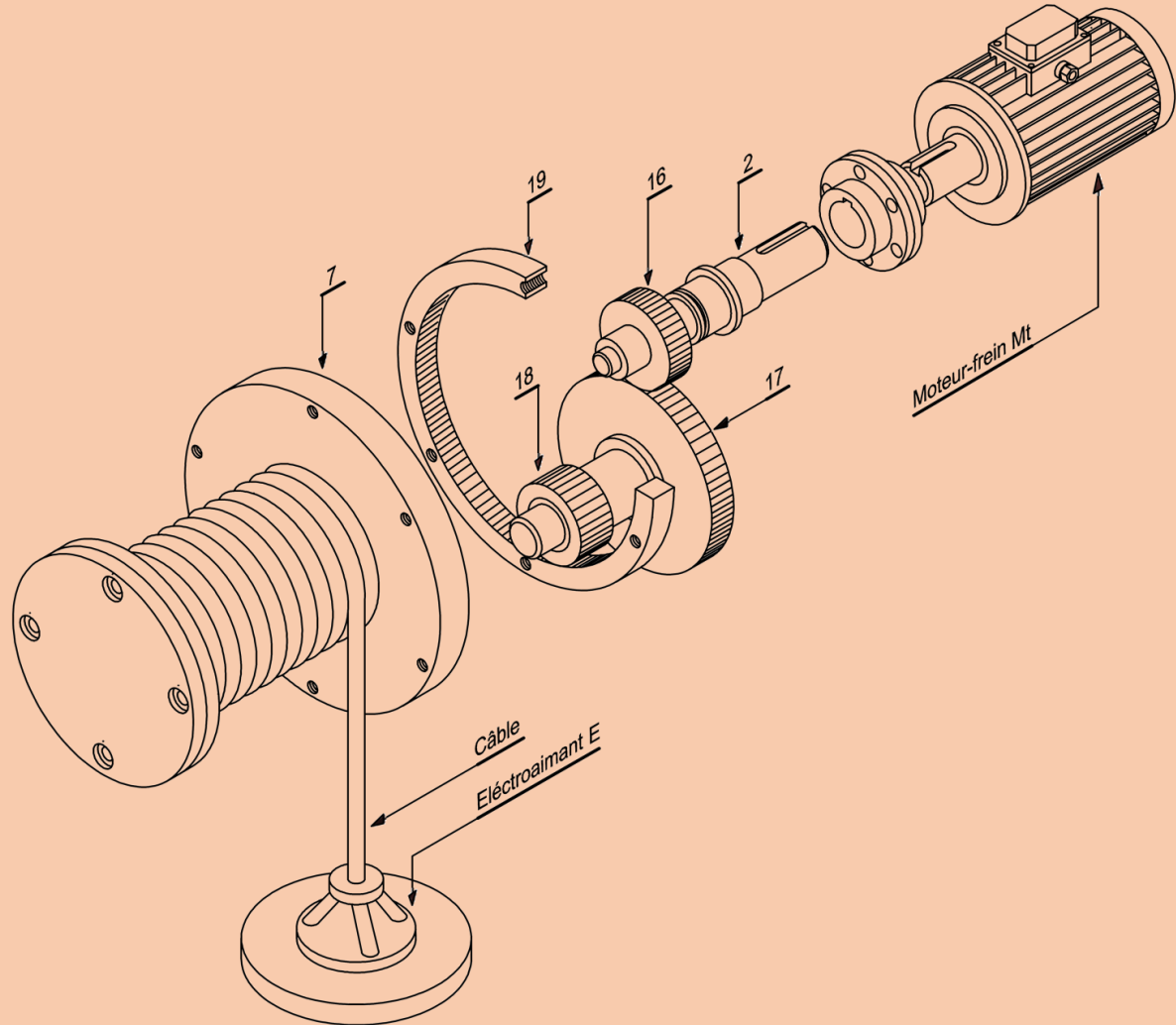
Dessin d'ensemble du motoréducteur et tambour
(Moteur Mt non représenté)



الصفحة	11	RS 46	الامتحان الوطني الموحد للبكالوريا - الدورة الاستدراكية 2020 - الموضوع - مادة: علوم المهندس- شعبة العلوم والتكنولوجيات: مسلك العلوم والتكنولوجيات الكهربائية
23			

DRES 03

Vue éclatée du treuil



Nomenclature du motoréducteur et tambour

11	01	Goupille cannelée	
10	01	Roulement à aiguilles	
9	01	Anneau élastique	
8	01	Anneau élastique	
7	01	Tambour	EN-GJL-250
6	01	Roulement type BC	
5	01		
4	01	Roulement type BC	
3	01	Roulement type BC	
2	01	Arbre d'entrée	C50
1	01	Carter	EN-GJL-250
Rep	Nbr.	Désignation	Matière

22	01		
21	06	Vis CHC	
20	01		
19	01	Couronne dentée	35Ni Cr Mo16
18	01	Pignon arbré	35Ni Cr Mo16
17	01	Roue dentée	35Ni Cr Mo16
16	01	Pignon d'entrée	35Ni Cr Mo16
15	01	Écrou à encoches	C 35
14	01	Rondelle frein	
13	01	Couvercle	EN-GJL-250
12	01	Couvercle	EN-GJL-250
Rep	Nbr.	Désignation	Matière

الصفحة	RS 46	الامتحان الوطني الموحد للبكالوريا - الدورة الاستدراكية 2020 - الموضوع - مادة: علوم المهندس- شعبة العلوم والتكنولوجيات: مسلك العلوم والتكنولوجيات الكهربائية
12		
23		

Tableau d'affectation des entrées

DRES 04

Fonction de l'entrée	Détecteur/Consigne	Variable d'entrée API
Départ cycle	dcy	I1
Pièce en position de levage	p1	I2
Présence pièce sur le convoyeur C ₂	p2	I3
Chariot en position droite	d	I4
Chariot en position gauche	g	I5
Électroaimant en position basse	b	I6
Électroaimant en position haute	h	I7
Marche cycle par cycle	mcc	I8
Marche automatique	ma	I9

Tableau d'affectation des sorties

Action	Variable de sortie API
Mettre en marche le convoyeur C ₁	Q1
Mettre en marche le convoyeur C ₂	Q2
Saisir/maintenir la pièce par l'électroaimant	Q3
Monter l'électroaimant	Q4
Descendre l'électroaimant	Q5
Déplacer le chariot à droite	Q6
Déplacer le chariot à gauche	Q7

Rappel du principe de traduction d'un GRAFCET en LADDER

Chaque étape i est associée à une mémoire M_i :

- **SM_i** : Bit d'activation de M_i ;
- **RM_i** : Bit de désactivation M_i .

E_i : Réceptivité i

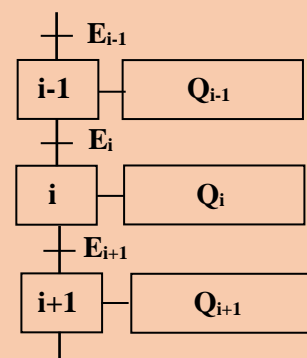


Schéma LADDER de l'étape i

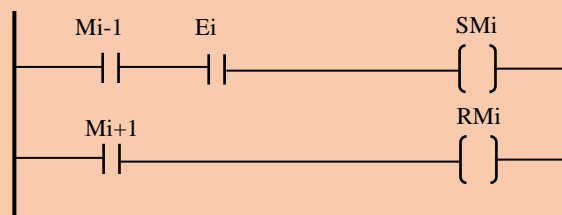


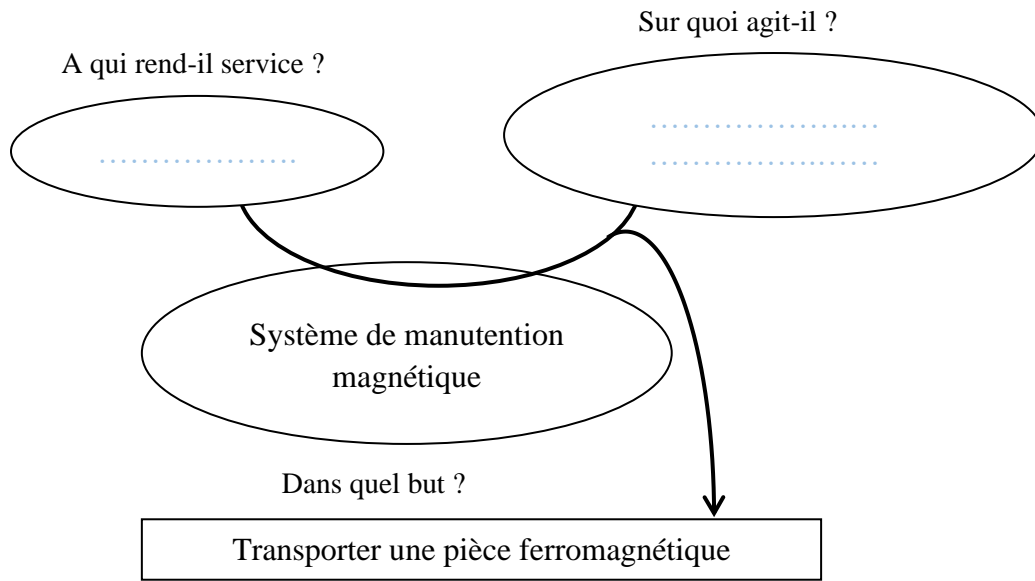
Schéma LADDER de l'action Q_i



الصفحة	13	RS 46	الامتحان الوطني الموحد للبكالوريا - الدورة الاستدراكية 2020 - الموضوع - مادة: علوم المهندس- شعبة العلوم والتكنولوجيات: مسلك العلوم والتكنولوجيات الكهربائية
23			

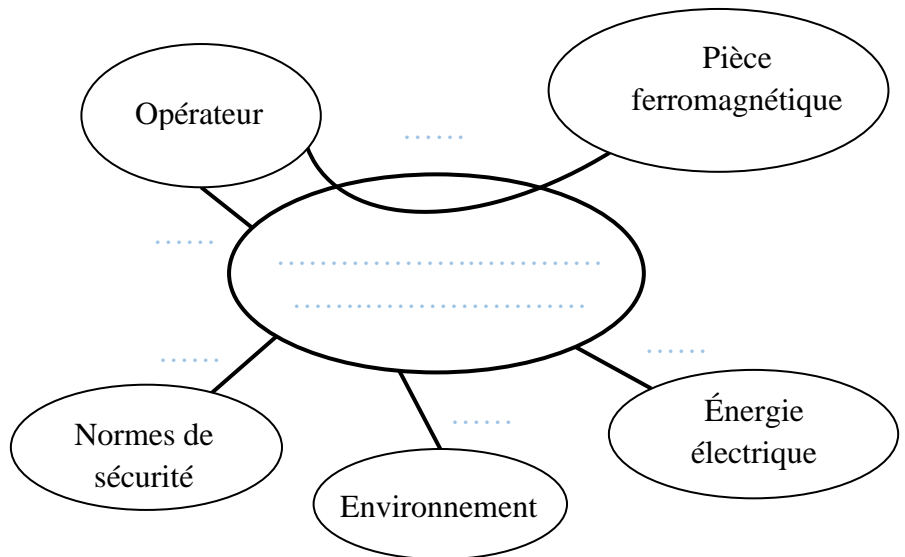
Q1- [1pt]

DREP 01



Q2- [1,5 pt]

Fonctions de service	
Repère	Énoncé
FP	Transporter une pièce ferromagnétique
FC1	Être manœuvré par l'opérateur.
FC2	Respecter les normes de sécurité en vigueur.
FC3	S'adapter à l'environnement
FC4	Être alimenté en énergie électrique



Q3- [2 pts]

	FG	MOE	MOS	DC	SS	Système
Informations d'état						
Énergie électrique				X		
Transporter une pièce ferromagnétique						
Pièce en position finale						
Réglages						
Système de manutention magnétique						
Pièce en position initiale						
Programme						
Consignes opérateur						

FG : Fonction globale

DC : Données de contrôle

SS : Sortie secondaire

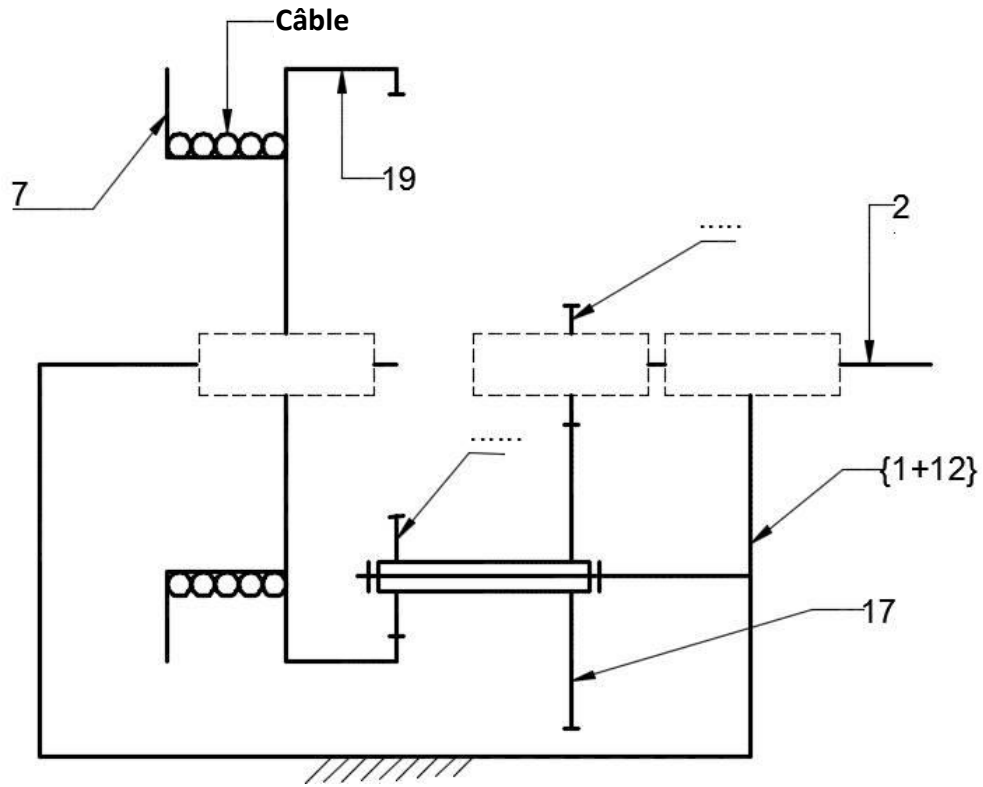
MOE : Matière d'œuvre entrante

MOS : Matière d'œuvre sortante

الصفحة	14	RS 46	الامتحان الوطني الموحد للبكالوريا - الدورة الاستدراكية 2020 - الموضوع - مادة: علوم المهندس- شعبة العلوم والتكنولوجيات: مسلك العلوم والتكنولوجيات الكهربائية
	23		

Q4- [2 pts]

DREP 02



Q5- [1,25 pt]



Q6- [3,5 pts]

Pièce	Désignation	Fonction
5
22
15	Ecrou à encoches
20

Q7- [1 pt]

.....
.....

الصفحة	15	RS 46	الامتحان الوطني الموحد للبكالوريا - الدورة الاستدراكية 2020 - الموضوع - مادة: علوم المهندس- شعبة العلوم والتكنولوجيات: مسلك العلوم والتكنولوجيات الكهربائية
23			

Q8- [2,5 pts]

DREP 03

	Z : nombre de dents	m : module (mm)	d : diamètre primitif (mm)	a : Entraxe (mm)
Pignon 16	20	Formule :
Roue 17	2	148	AN :
Pignon arbré 18	3	54	Formule :
Couronne 19	80	AN :

Q9- [1 pt]

.....

.....

.....

Q10-

a- [1 pt]

.....

.....

.....

b- [0,75 pt]

.....

.....

.....

Q11- [1 pt]

.....

.....

.....

Q12- [1,5 pt]

.....

.....

.....

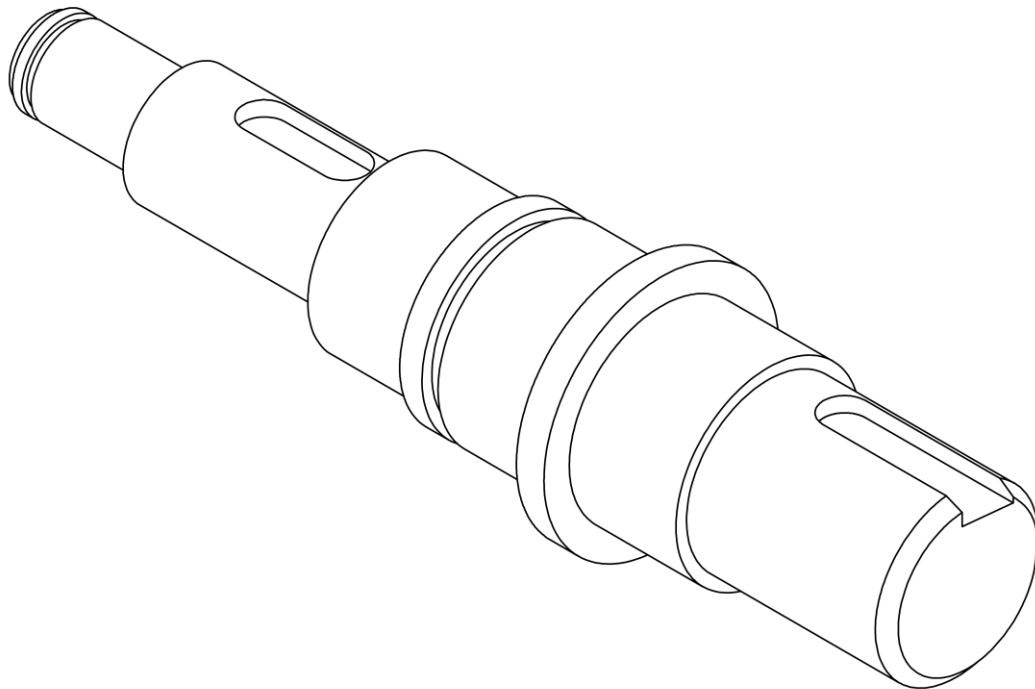
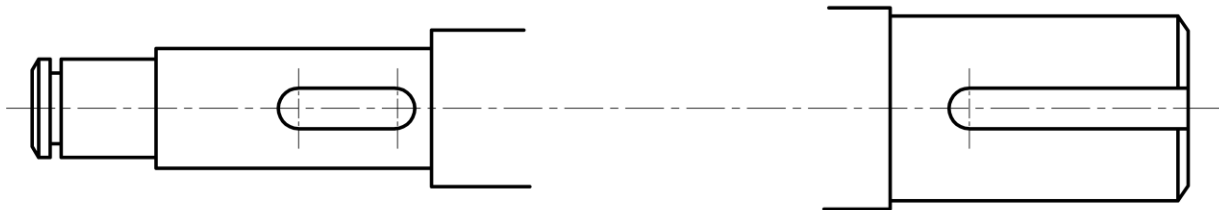
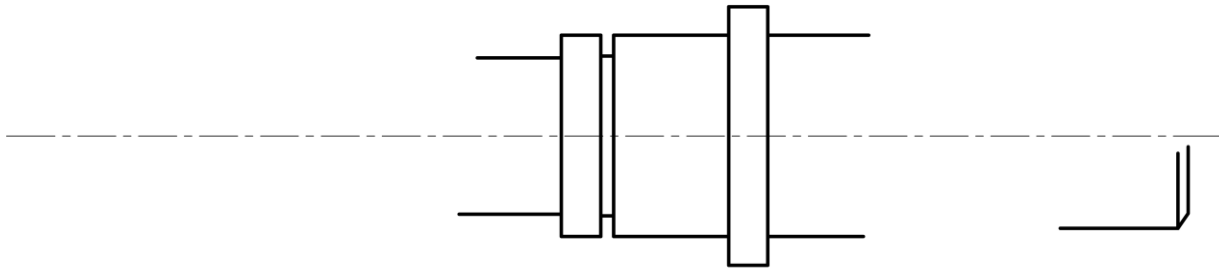
الصفحة	16	RS 46	الامتحان الوطني الموحد للبكالوريا - الدورة الاستدراكية 2020 - الموضوع - مادة: علوم المهندس- شعبة العلوم والتكنولوجيات: مسلك العلوم والتكنولوجيات الكهربائية
	23		

Q13- [4 pts]

DREP 04

Travail graphique

Profondeur des deux rainures de la clavette est de **4 mm**



الصفحة	RS 46	الامتحان الوطني الموحد للبكالوريا - الدورة الاستدراكية 2020 - الموضوع
17		- مادة: علوم المهندس- شعبة العلوم والتكنولوجيات: مسلك العلوم والتكنولوجيات الكهربائية
23		

DREP 05

Q14- [1 pt]

Q15- [1 pt]

Q16- [1 pt]

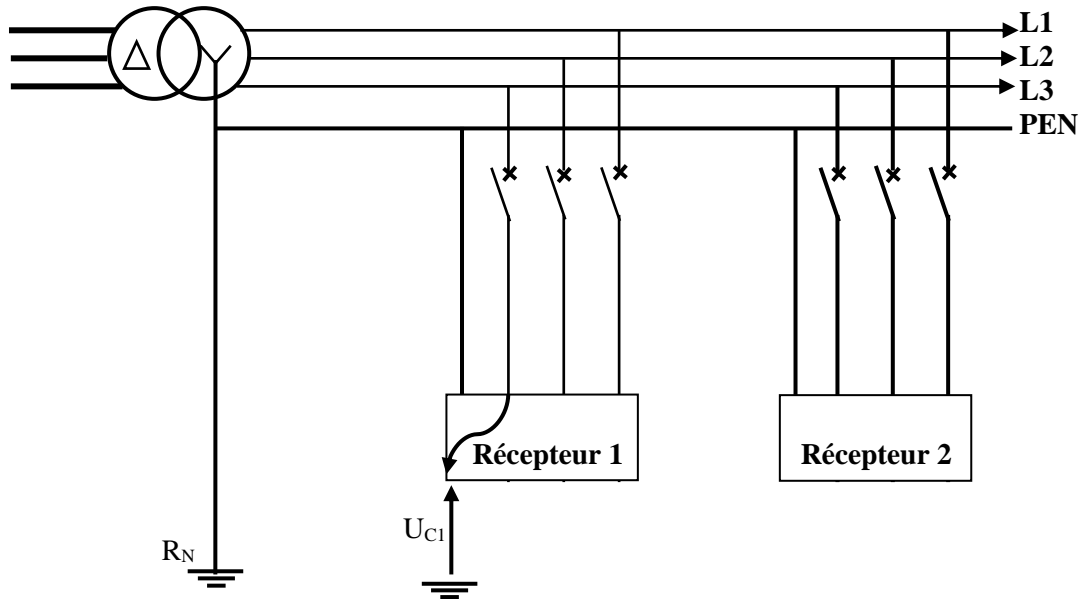
Q17- [0,5 pt]

TT TNC TNS IT

Q18- [1,5 pt]

Q19- [1 pt]

20 kV/400 V- 50 Hz - 500 kVA



Q20- [1,5 pt]

Q21- [1,5 pt]

الصفحة	RS 46	الامتحان الوطني الموحد للبكالوريا - الدورة الاستدراكية 2020 - الموضوع
18		- مادة: علوم المهندس- شعبة العلوم والتكنولوجيات: مسلك العلوم والتكنولوجيات الكهربائية
23		

DREP 06

Q22- [1 pt]

Q23- [1 pt]

Q24- [1 pt]

Q25- [1 pt]

Q26- [1 pt]

Q27- [1 pt]

Q28- [1 pt]

Court-circuit

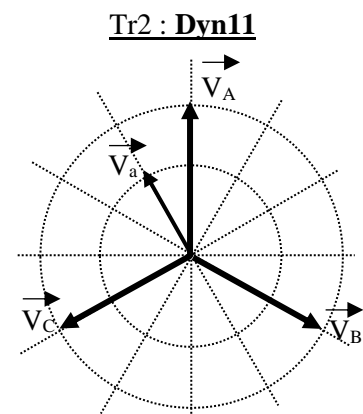
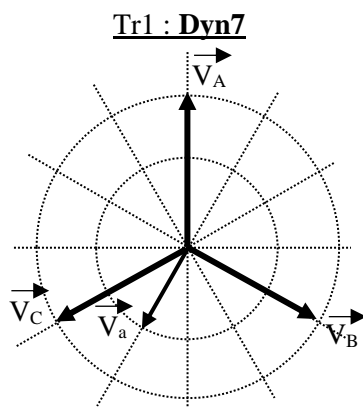
Surtension

Surcharge

Q29- [1 pt]

<i>D</i>
<i>y</i>
<i>n</i>
7

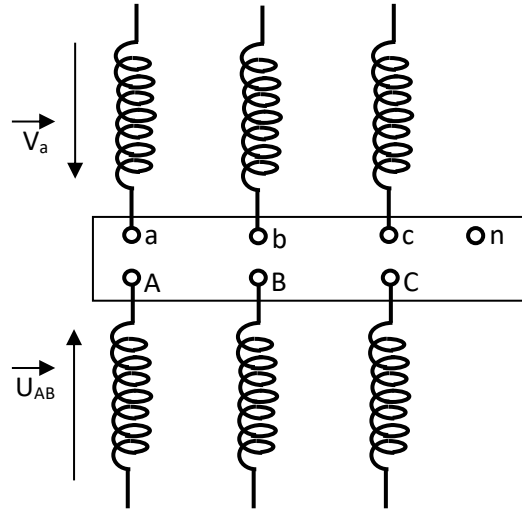
Q30- [2 pts]



الصفحة	RS 46	الامتحان الوطني الموحد للبكالوريا - الدورة الاستدراكية 2020 - الموضوع - مادة: علوم المهندس- شعبة العلوم والتكنولوجيات: مسلك العلوم والتكنولوجيات الكهربائية
19 23		

Q31- [1 pt]

DREP 07



Q32- [3 pts]

.....

.....

.....

.....

.....

.....

.....

.....

.....

.....

Q33- [1 pt]

.....

.....

.....

Q34- [2 pts]

.....

.....

.....

.....

.....

.....

الصفحة	20	RS 46	الامتحان الوطني الموحد للبكالوريا - الدورة الاستدراكية 2020 - الموضوع - مادة: علوم المهندس- شعبة العلوم والتكنولوجيات: مسلك العلوم والتكنولوجيات الكهربائية
23			

Q35- [1 pt]

DREP 08

Q36- [1 pt]

Q37- [1,5 pt]

Q38- [1,5 pt]

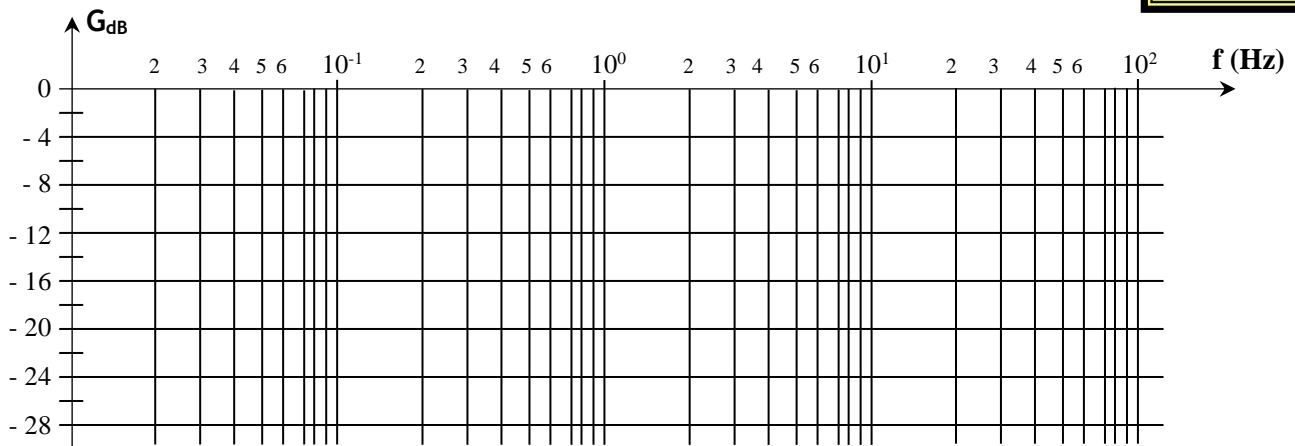
Q39- [1 pt]

Q40- [2 pts]

Q41- [1,5 pt]

Q42- [3,5 pts]

DREP 09



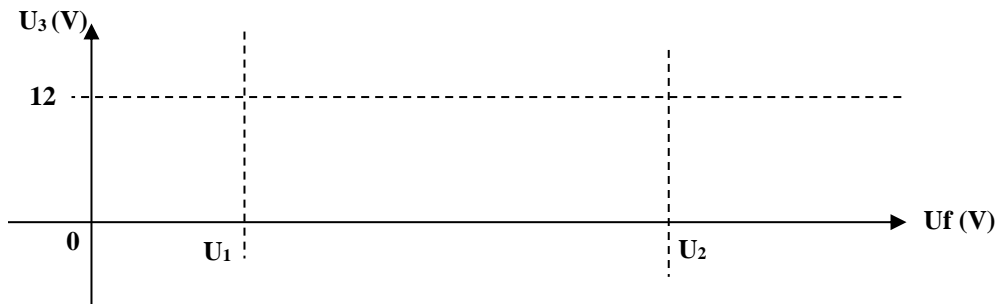
Nature du filtre :

Bande passante =

Pente d'atténuation =dB / décade

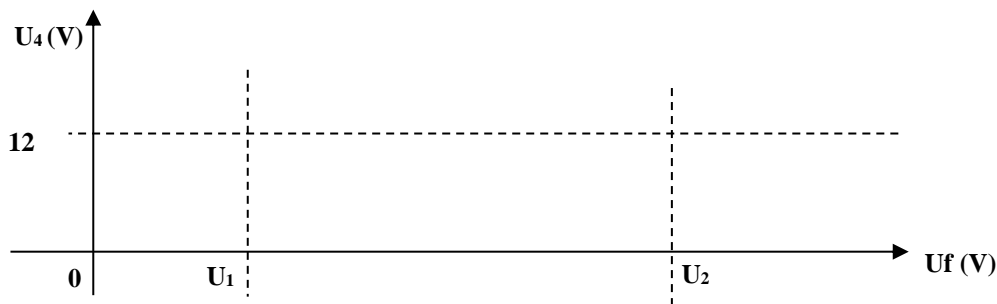
Q43- [1,5 pt]

Nom du montage :



Q44- [1,5 pt]

Nom du montage :



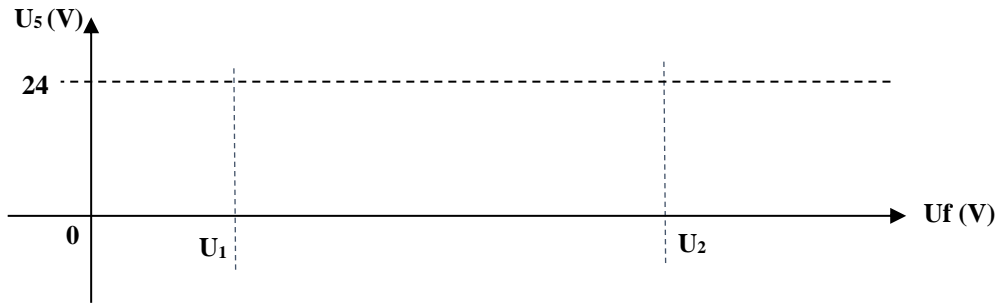
Q45- [3 pts]

U ₃ (V)	U ₄ (V)	T (bloqué ou saturé)	U ₅ (V)
0	0
0	12
12	0

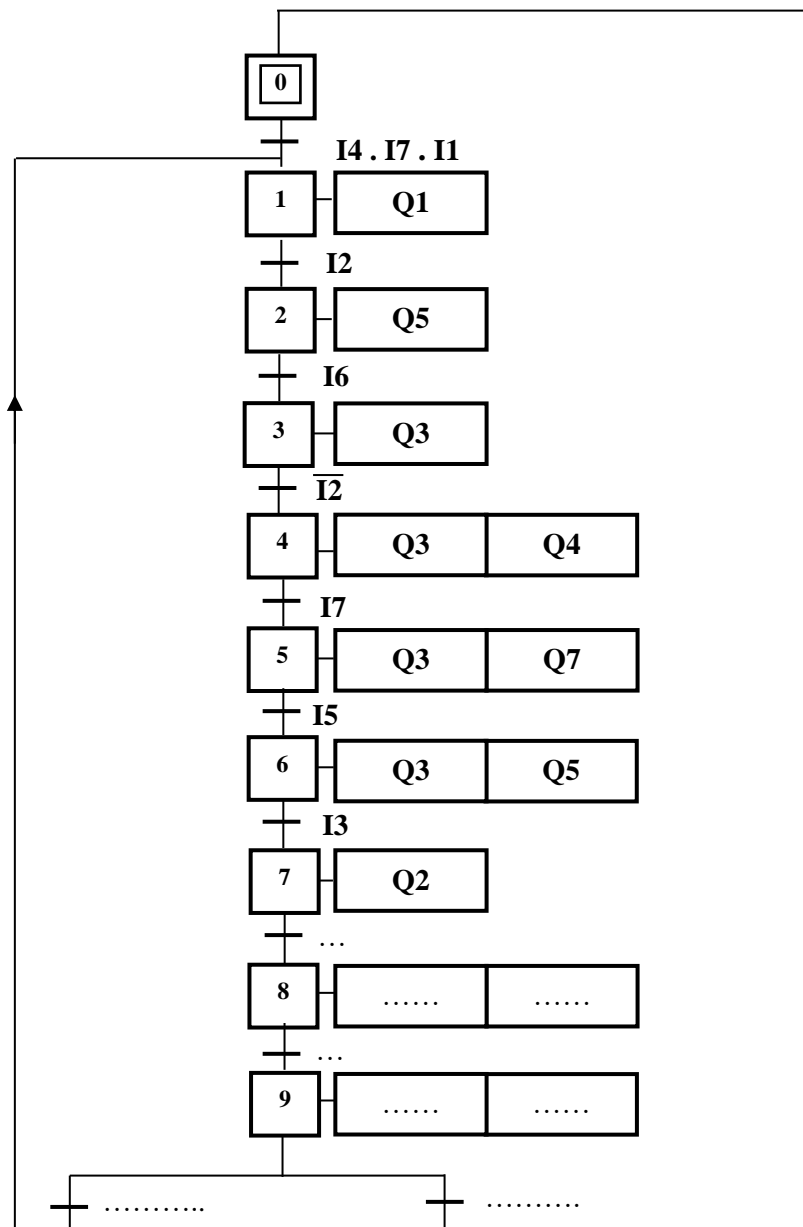
الصفحة	RS 46	الامتحان الوطني الموحد للبكالوريا - الدورة الاستدراكية 2020 - الموضوع - مادة: علوم المهندس- شعبة العلوم والتكنولوجيات: مسلك العلوم والتكنولوجيات الكهربائية
22 23		

Q46- [1 pt]

DREP 10



Q47- [4 pts]



الصفحة	RS 46	الامتحان الوطني الموحد للبكالوريا - الدورة الاستدراكية 2020 - الموضوع - مادة: علوم المهندس- شعبة العلوم والتكنولوجيات: مسلك العلوم والتكنولوجيات الكهربائية
23		

Q48- [6 pts]

DREP 11

