

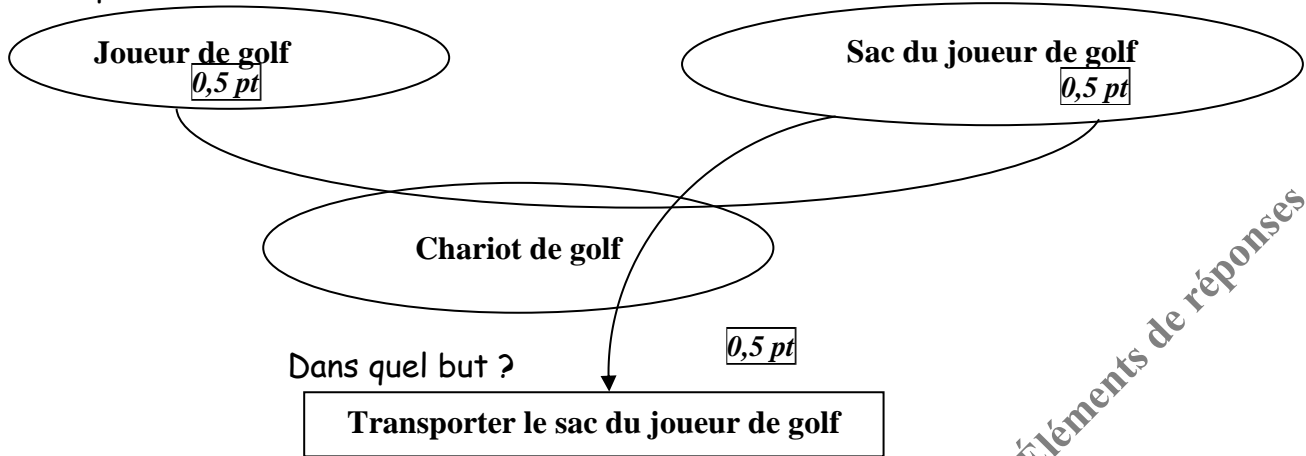


4	مدة الإنجاز	علوم المهندس	المادة
8	المعامل	شعبة العلوم والتكنولوجيات: مسلك العلوم والتكنولوجيات الكهربائية	الشعبة أو المسلك

Q1) Bête à cornes :

A qui rend-t-il service ?

Sur quoi agit-il ?



Éléments de réponses

Q2) Diagramme des interactions (Pieuvre) :

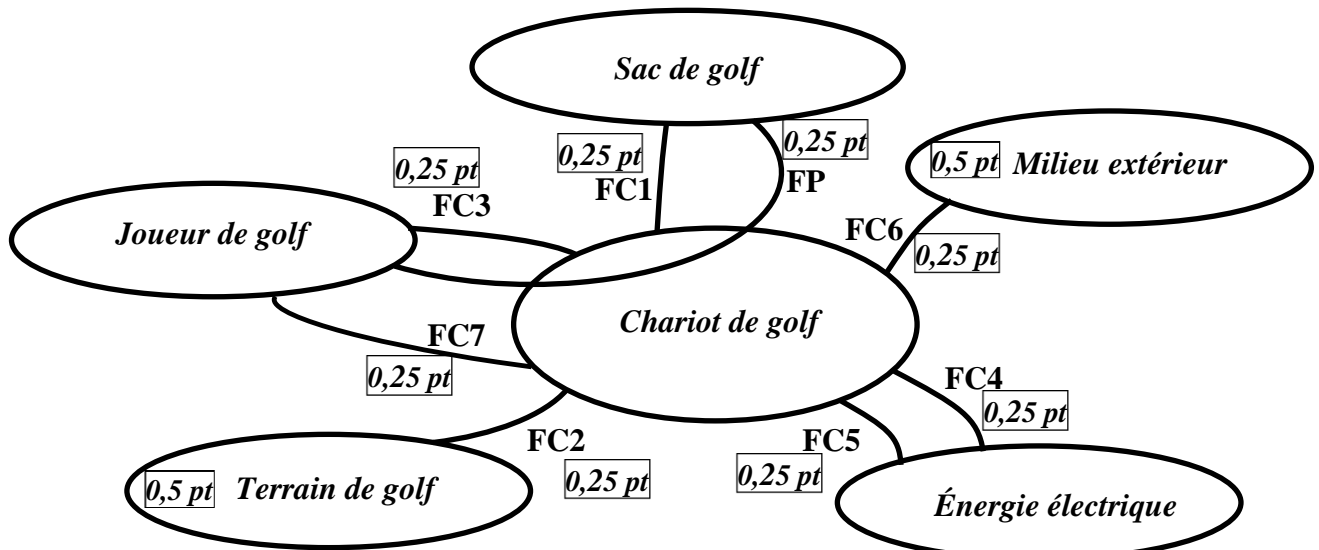
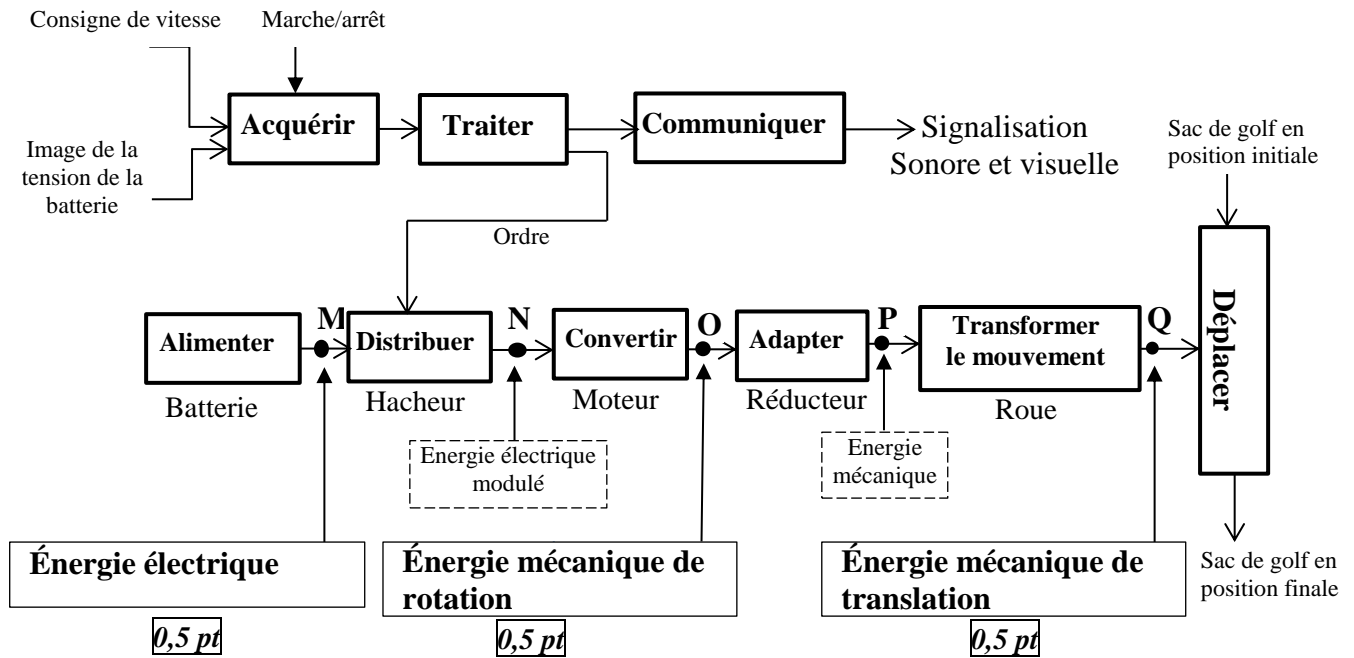


Tableau des fonctions de service

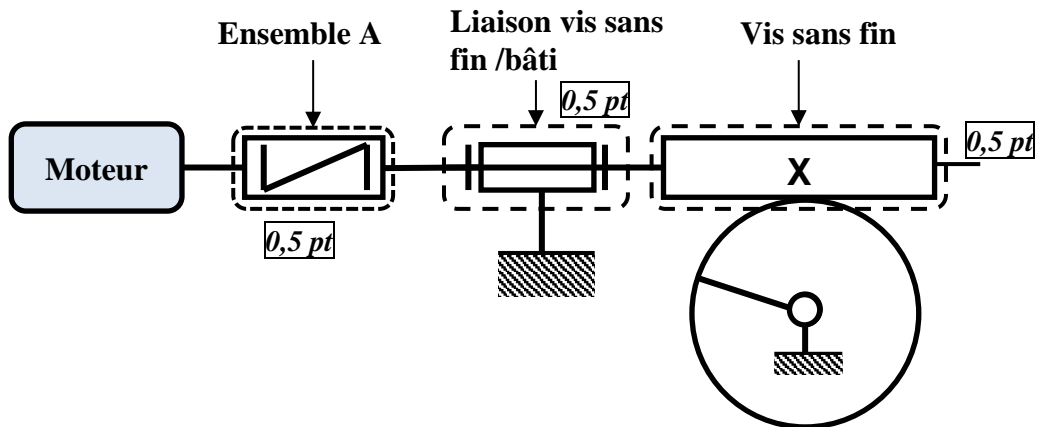
FP	Transporter le sac du joueur de golf
FC1	S'adapter au sac de golf
FC2	S'adapter au terrain de golf
FC3	Être facile à manipuler
FC4	Assurer une autonomie en énergie électrique
FC5	S'adapter à la source d'énergie électrique
FC6	Résister au milieu ambiant (pluie, soleil, ...)
FC7	Être beau à voir

Q3) Type d'énergie :

Chaîne fonctionnelle du chariot de golf



Q4) Le schéma cinématique :



Q5) Nom et fonction de l'ensemble A

Nom de l'ensemble A	Fonction
Accouplement élastique 1 pt	Lier l'arbre moteur à l'arbre récepteur en corrigeant (acceptant) les défauts d'alignement 1 pt

Q6) Nom et fonction de l'élément J

Nom de l'élément J	Fonction
Joint d'étanchéité <span style="float: right;">1 pt</span>	Assurer l'étanchéité statique entre les deux parties du carter. <span style="float: right;">1 pt</span>

Q7) Tableau des caractéristiques définissant la roue dentée 2.

	Nombre de dents Z	Angle d'hélice β	Module réel m <sub>n</sub>	Module apparent m <sub>t</sub>	Pas apparent P <sub>t</sub>	Diamètre primitif d	Diamètre de tête d <sub>a</sub>	Diamètre de pied d <sub>f</sub>	Hauteur de la dent h
Formules				$m_t = \frac{m_n}{\cos \beta}$ <span style="float: right;">0,25 pt</span>	$P_t = \pi \cdot m_t$ <span style="float: right;">0,25 pt</span>	$d = m_t \cdot Z$ <span style="float: right;">0,25 pt</span>	$d_a = d + 2 m_n$ <span style="float: right;">0,25 pt</span>	$d_f = d - 2,5 m_n$ <span style="float: right;">0,25 pt</span>	$h = 2,25 m_n$ <span style="float: right;">0,25 pt</span>
Roue dentée 2	50	15,466°	1,6	1,66 mm <span style="float: right;">0,25 pt</span>	5,21mm <span style="float: right;">0,25 pt</span>	83 mm <span style="float: right;">0,25 pt</span>	86,2 mm <span style="float: right;">0,25 pt</span>	79mm <span style="float: right;">0,25 pt</span>	3,6 mm <span style="float: right;">0,25 pt</span>

Q8) Calcul du rapport de réduction k :

1 pt

$$k = \frac{Z_{vis}}{Z_{roue}} = \frac{Z_1}{Z_2} = \frac{2}{50} = \frac{1}{25}$$

Q9) L'expression de la vitesse de rotation des roues N<sub>r</sub>.

1 pt

$$k = \frac{N_r}{N_m} \rightarrow N_r = k \cdot N_m$$

Q10) L'expression de la vitesse de déplacement de la roue sur le sol V<sub>r</sub>.

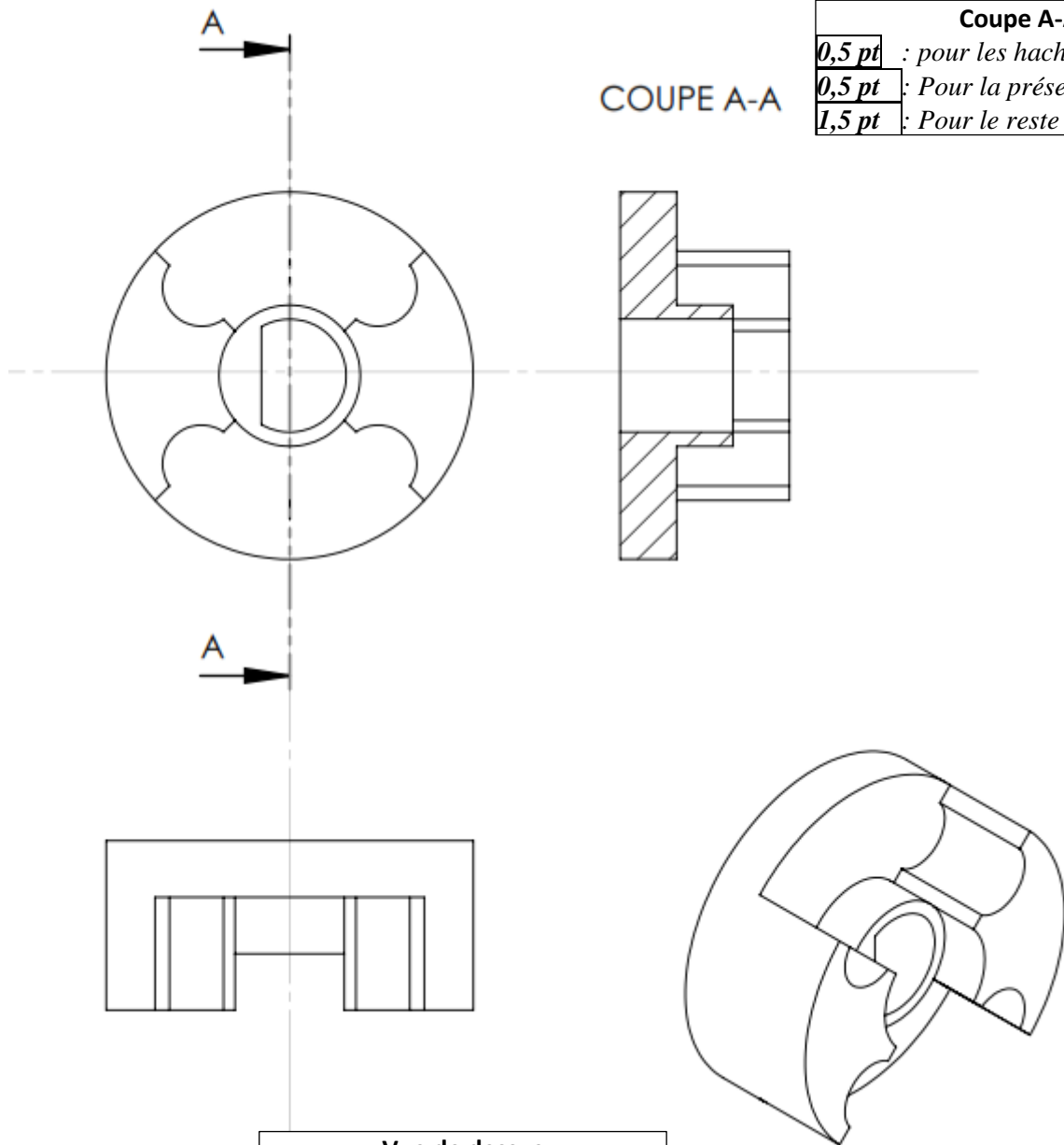
1,5pt

$$V_r = \omega_r \cdot \frac{d}{2} = \frac{2 \cdot \pi \cdot N_r}{60} \cdot \frac{d}{2} = \frac{\pi \cdot N_r \cdot d}{60}$$

Q11) Tableau des vitesses :

N <sub>m</sub> en tr/min	200	1225	3105	4000
N <sub>r</sub> en tr/min	8 <span style="float: right;">0,25 pt</span>	49 <span style="float: right;">0,25 pt</span>	124,2 <span style="float: right;">0,25 pt</span>	160 <span style="float: right;">0,25 pt</span>
V <sub>r</sub> en km/h	0,452 <span style="float: right;">0,25 pt</span>	2,77 <span style="float: right;">0,25 pt</span>	7,023 <span style="float: right;">0,25 pt</span>	9,047 <span style="float: right;">0,25 pt</span>

Q12) Dessin de définition du manchon (les traits cachés ne sont pas représentés) :



**Coupe A-A**  
 0,5 pt : pour les hachures  
 0,5 pt : Pour la présentation  
 1,5 pt : Pour le reste

**Vue de dessus**  
 0,25 pt : pour la présentation  
 1,25 pt : Pour le reste

Q13) Calcul de l'énergie maximale  $W_{max}$  en wattheures (Wh) disponible dans la batterie :

$$W_{max} = C \cdot E_{Bat} \quad [1,5 \text{ pt}] \quad A.N: W_{max} = 288 \text{ Wh} \quad [0,5 \text{ pt}]$$

Q14) Calcul de l'autonomie  $t$  en heures :

$$W = P_a \cdot t \Leftrightarrow t = \frac{W}{P_a} \quad [1,5 \text{ pt}] \quad A.N: t = 5 \text{ heures} \quad [0,5 \text{ pt}]$$

Q15) La valeur de la distance  $d$  (en km) que peut assurer la batterie :

$$v = \frac{d}{t} \Leftrightarrow d = v \cdot t \quad [1,5 \text{ pt}] \quad A.N: d = 15 \text{ km} \quad [0,5 \text{ pt}]$$

Q16) Calcul du rapport de transformation  $m$  :

$$m = \frac{U_2}{U_1} = \frac{N_2}{N_1} \quad [1,5 \text{ pt}] \quad A.N: m \approx 0,052 \quad [0,5 \text{ pt}]$$

Q17) Le nombre de spires  $N_2$  :

$$N_2 = m \cdot N_1 \quad [1,5 \text{ pt}] \quad A.N: N_2 = 26 \text{ spires} \quad [0,5 \text{ pt}]$$

Q18) Calcul de la valeur du courant nominal  $I_{2N}$  :

$$I_{2N} = \frac{S}{U_{2N}} \quad [1,5 \text{ pt}] \quad A.N: I_{2N} = \frac{85}{12} \approx 7,08 \text{ A} \quad [0,5 \text{ pt}]$$

Q19) Tableau :

8 x 0,25 pt

Diodes	D <sub>1</sub>	D <sub>2</sub>	D <sub>3</sub>	D <sub>4</sub>
La tension $u_2(t) > 0$	Passante	Bloquée	Bloquée	Passante
La tension $u_2(t) < 0$	Bloquée	Passante	Passante	Bloquée

Q20) La tension inverse maximale  $V_{D1max}$  :

2 pts

$$V_{D1max} = 12 \cdot \sqrt{2} \approx 16,97 \text{ V}$$

Q21) Calcul de la valeur du courant nominal  $I_{1N}$  au primaire du transformateur :

$$I_{1N} = \frac{S}{U_{1N}} \quad [1,5 \text{ pt}] \quad A.N: I_{1N} = \frac{85}{230} = 0,37 \text{ A} \quad [0,5 \text{ pt}]$$

Q22) Le calibre et la référence du fusible :

1,5 pt

Calibre : 400 mA ; Référence : 13.8748-10

Q23) La durée de fusion (intervalle):

1,5 pt

Entre 150 ms et 3 s ou [150 ms, 3 s]

Q24)

Q24-1) La valeur de la fréquence  $f$  en Hz :

$$f = \frac{1}{T} \quad [1 \text{ pt}] \quad A.N: f = 7692 \text{ Hz} \quad [0,5 \text{ pt}]$$

Q24-2) La valeur du rapport cyclique  $\alpha$  (en %) :

$$\alpha = \frac{t_{on}}{T} \quad [1 \text{ pt}] \quad \alpha = 50 \% \quad [0,5 \text{ pt}]$$

Q25)  $U_m$  en fonction de  $E_{Bat}$  et de  $\alpha$  :

$$U_m = E_{Bat} \cdot \alpha \quad [1,5 \text{ pt}] \quad A.N: U_m = 6 \text{ V} \quad [0,5 \text{ pt}]$$

Q26) Expression de **A** et de **B** :

$$A = H_2 \cdot H_3 \cdot H_4 \cdot H_5 \quad [0,75 \text{ pt}] \quad \text{et} \quad B = H_r \quad [0,75 \text{ pt}]$$

Q27)

Q27-1)  $T_{BO} = \frac{U_r}{\varepsilon} = A \cdot B \quad [1,5 \text{ pt}]$

Q27-2)  $T_{BF} = \frac{\Omega_r}{U_c} = \frac{A}{1+A \cdot B} \quad [2 \text{ pts}]$

Q28) On montre que  $\left(\frac{R \cdot J}{a^2}\right) \frac{d\Omega_m}{dt} + \Omega_m = \frac{u_m}{a}$

On a :  $e' = a \cdot \Omega_m$  ,  $C_m = a \cdot i_m$

et  $u_m = e' + R \cdot i_m \rightarrow i_m = \frac{u_m - e'}{R} = \frac{u_m - a \cdot \Omega_m}{R}$

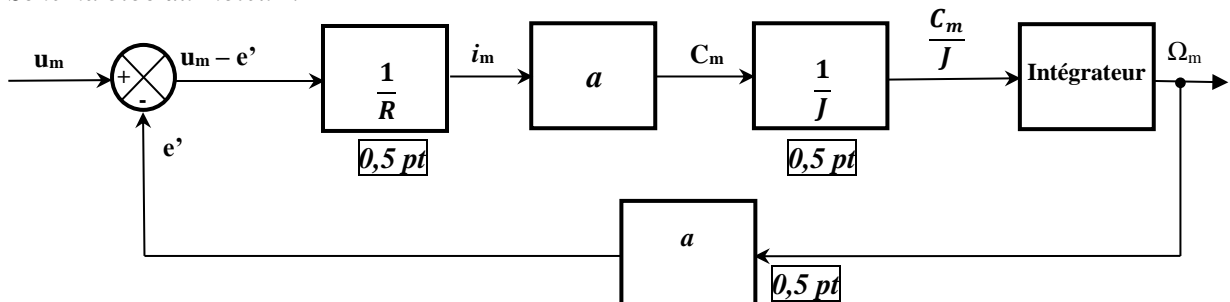
$J \frac{d\Omega_m}{dt} = C_m = a \cdot i_m = a \cdot \frac{u_m - a \cdot \Omega_m}{R}$  donc  $\frac{d\Omega_m}{dt} + \frac{a^2}{R \cdot J} \cdot \Omega_m = \frac{a \cdot u_m}{R \cdot J}$

D'où  $\left(\frac{R \cdot J}{a^2}\right) \frac{d\Omega_m}{dt} + \Omega_m = \frac{u_m}{a} \quad [2 \text{ pts}]$

Q29) L'ordre du système :

1<sup>er</sup> Ordre  $[0,5 \text{ pt}]$

Q30) Schéma bloc du moteur :



Q31) Calcul de  $R_1$  et de  $R_2$  :

Calcul de  $R_1$  :  $V_{cc} = R_1 \cdot I_F + V_D \rightarrow R_1 = \frac{V_{cc} - V_D}{I_F} \quad [1,5 \text{ pt}]$       A. N :  $R_1 = 175 \Omega \quad [0,5 \text{ pt}]$

Calcul de  $R_2$  :  $R_2 = \frac{V_{cc}}{I_{Sat}} \quad [1,5 \text{ pt}]$       A. N :  $R_2 = 10 \text{ k}\Omega \quad [0,5 \text{ pt}]$

Q32) Les valeurs de la tension  $u_v$  suivant l'état du phototransistor :

	Tension $u_v$ en Volts	
Phototransistor saturé	0	[0,5 pt]
Phototransistor bloqué	5	[0,5 pt]

Q33) On montre que :  $f = \frac{N_{mot}}{60} \cdot K \cdot R$

On a :  $f = N_d \cdot R$  et  $N_d = \frac{N_{mot}}{60} \cdot K$  , d'où  $f = \frac{N_{mot}}{60} \cdot K \cdot R \quad [2 \text{ pts}]$

Q34)  $f_{min} = 9,6 \text{ Hz} \quad [1 \text{ pt}]$

$f_{max} = 192 \text{ Kz} \quad [1 \text{ pt}]$

Q35) Expression de  $U'_{Tmoy}$  en fonction de  $f$  :

$$U'_{Tmoy} = \frac{T_0}{T} \cdot V_{cc} \quad d'où \quad U'_{Tmoy} = T_0 \cdot V_{cc} \cdot f = 0,01 \cdot f \quad [1 \text{ pt}]$$

Q36) Type du filtre :

Filtre passe-bas 1 pt

Q37) La plages de variation de  $U_r$  :

$$U_{r \min} = 0,01 \cdot f_{\min} \quad [0,75 \text{ pt}] \quad AN: \quad U_{r \min} = 0,1 \text{ V} \quad [0,25 \text{ pt}]$$

$$U_{r \max} = 0,01 \cdot f_{\max} \quad [0,75 \text{ pt}] \quad AN: \quad U_{r \max} = 2 \text{ V} \quad [0,25 \text{ pt}]$$

Q38) les valeurs numériques de  $N$  :

$$N_1 = 255 \cdot \frac{U_{r \min} - V_{REF-}}{V_{REF+} - V_{REF-}} \quad AN: \quad N_1 = 5 \quad [1 \text{ pt}]$$

$$N_2 = 255 \cdot \frac{U_{r \max} - V_{REF-}}{V_{REF+} - V_{REF-}} \quad AN: \quad N_2 = 102 \quad [1 \text{ pt}]$$

Q39) Le programme Assembleur 0,5 pt x 12 = 6 pts

Label	Mnémonique	Opérande	Commentaire
Test	CALL	Acquisition	; Appel au sous-programme Acquisition
	CALL	E_bip	; Appel au sous-programme E_bip
	MOVLW	D'199'	; Charger W par la valeur 199
	SUBWF	Adr_NBat, W	; Comparer (adr_NBat) à W
	BTFSC	STATUS, C	; Sauter si NBat < 199
	GOTO	Fin	; Aller à la fin
	CALL	E_bip	; Appel au sous-programme E_bip
	MOVLW	D'183'	; Charger W par la valeur 183
	SUBWF	Adr_NBat, W	; Comparer (adr_NBat) à W
	BTFSC	STATUS, C	; Sauter si NBat < W
	GOTO	Fin	; Aller à la fin
	CALL	E_bip	; Appel au sous-programme E_bip
Fin	RETURN		