

الصفحة 22	1	<p>الامتحان الوطني الموحد للبكالوريا</p> <p>الدورة العادية 2018</p> <p>-الموضوع-</p>	NS 46	<p>المملكة المغربية</p> <p>وزارة التربية الوطنية</p> <p>والتكوين المهني</p> <p>والتعليم العالي والبحث العلمي</p>
★★★★			<p>المركز الوطني للتقويم والامتحانات</p> <p>والتوجيه</p>	

4	مدة الإنجاز	علوم المهندس	المادة
8	المعامل	شعبة العلوم والتكنولوجيات: مسلك العلوم والتكنولوجيات الكهربائية	الشعبة أو المسلك

## Principe de la voiture électrique

☞ Le sujet comporte au total 22 pages.

☞ Le sujet comporte 3 types de documents :

▪ Pages 02 à 11 : Socle du sujet comportant la présentation et les situations d'évaluation (SEV) (Couleur Jaune).

▪ Pages 12 à 14 : Documents ressources portant la mention **DRES XX** (Couleur Rose).

▪ Pages 15 à 22 : Documents réponses portant la mention **DREP XX** (Couleur Blanche).

**Le sujet comporte 3 situations d'évaluation (SEV) :**

**SEV1** : ANALYSE FONCTIONNELLE ET ETUDE DE LA TRANSMISSION DE PUISSANCE (sur 24 pts)

**SEV2** : ÉTUDE ÉNERGÉTIQUE ..... (sur 27,5 pts)

**SEV3** : ÉTUDE PARTIELLE DE LA CHAÎNE D'INFORMATION..... (sur 28,5 pts)

Les 3 situations d'évaluation sont indépendantes et peuvent être traitées dans un ordre quelconque après lecture des paragraphes I, II, III et IV.

La numérotation des questions est continue : de la question N° 1 (Question :1.) à la question N° 50 (Question :50.).

☞ Toutes les réponses doivent être rédigées sur les documents réponses : **DREP XX**.

☞ Les pages portant en haut la mention **DREP XX** (Couleur Blanche) doivent être obligatoirement jointes à la copie du candidat même si elles ne comportent aucune réponse.

☞ Le sujet est noté sur 80 points.

☞ Aucun document n'est autorisé.

☞ Sont autorisées les calculatrices non programmables.



## PRINCIPE DE LA VOITURE ELECTRIQUE

### I. INTRODUCTION

Pour réduire les émissions de gaz nocifs et économiser les énergies fossiles (l'essence et le gasoil), les constructeurs proposent des voitures électriques qui permettent aux usagers de *se déplacer économiquement en réduisant les émissions polluantes*.

### II. PRESENTATION DU SYSTEME

Pour appréhender le principe de la voiture électrique, on dispose, comme le montre la **figure 1-DRES 01-**, d'une maquette (banc d'essai) constituée d'un demi-essieu de train arrière du véhicule électrique, elle permet l'étude des différentes problématiques liées au véhicule électrique réel (transmission, énergie, commande, ...).

#### HYPOTHESES :

1. *L'analyse fonctionnelle porte sur la voiture électrique, par contre l'étude des solutions constructives porte sur la maquette.*
2. *Les grandeurs mécaniques ainsi que les puissances électriques sont réduites. Le fonctionnement, le comportement et les méthodes de réglage restent néanmoins identiques à ce qui est rencontré sur le système réel.*
3. *Les roues sont placées sur une plateforme inclinable (non représentée) qui simule la route, donc la maquette ne se déplace pas en réalité.*

### III. DESCRIPTION

La maquette comporte 2 chaînes :

#### 1. Une chaîne d'énergie englobe 4 fonctions génériques :

- ▶ **L'alimentation** : assurée par une batterie ;
- ▶ **La distribution** : réalisée par un variateur de vitesse ;
- ▶ **La conversion** : assurée par un moteur asynchrone triphasé de traction ;
- ▶ **La transmission** est réalisée par :
  - Un système poulies-courroie ;
  - Un double joint de cardan.

#### 2. Une chaîne d'information assurant 3 fonctions génériques :

- ▶ **L'acquisition est assurée par** :
  - Un capteur de vitesse ;
  - Un capteur de température pour surveiller la batterie ;
  - Une pédale d'accélération ;
  - Un levier à trois positions : Centre (arrêt), Haute (marche avant), Basse (marche arrière).
- ▶ **Le traitement** est assuré par une carte électronique à base du microcontrôleur '**PIC 16F877**' ;
- ▶ **La communication** est assurée par :
  - Un réseau de terrain (réseau de capteurs / actionneurs) utilisant un protocole de communication série ;
  - Une interface homme / machine (tableau de bord).

#### IV. FONCTIONNEMENT

- L'utilisateur tourne d'abord la clef de contact pour alimenter en énergie électrique les différents circuits et allume, par la même action, le tableau de bord sur lequel on dispose d'un indicateur de charge de la batterie et d'un second indicateur de vitesse des roues.
- Puis, il choisit le sens de marche (marche avant ou marche arrière) par action sur le levier.
- Ensuite, il appuie sur la pédale d'accélération pour atteindre la vitesse désirée.
- Enfin, il remet le levier en position du centre et coupe le contact pour arrêter le système.

#### V. SITUATIONS D'EVALUATION

##### SEV 1 : Analyse fonctionnelle et étude de la transmission de puissance [24 pts]

#### A. Analyse fonctionnelle

##### Tâche : Application de quelques outils de l'analyse fonctionnelle

Dans le but d'identifier le besoin et les fonctions de service, on se propose d'appliquer au système quelques outils de l'analyse fonctionnelle.

**Question : 1.** Identifier le besoin en complétant le diagramme « bête à cornes ». [1,75 pt]

**Question : 2.** En utilisant le tableau ci-dessous, compléter le diagramme SADT de niveau A-0 en plaçant le numéro (N°) du descriptif correspondant. [2,25 pts]

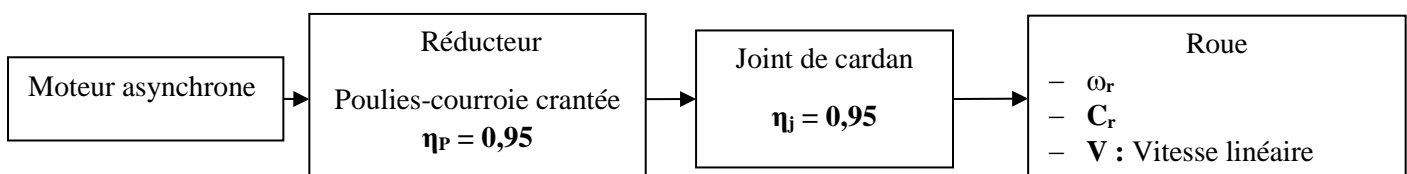
N°	Descriptif	N°	Descriptif	N°	Descriptif
1	Énergie perdue	4	Se déplacer économiquement en réduisant les émissions polluantes	7	Réglage
2	Exploitation	5	Conducteur et passagers au départ	8	Énergie électrique
3	Informations – tableau de bord	6	Configuration	9	Conducteur et passagers à destination

**Question : 3.** En vous aidant de la description de la maquette (page 2, paragraphe III), compléter le FAST partiel. [2 pts]

#### B. Étude de la transmission de puissance

L'objectif de cette étude est la compréhension des solutions constructives et la vérification de la compatibilité du moteur de traction choisi par le constructeur.

La transmission de l'énergie à la roue se fait comme représentée sur le schéma synoptique suivant :



**Données :**

- Moteur :  $P_N = 1,7 \text{ kW}$ .
- Vitesse maximale :  $V = 60 \text{ km/h}$ .
- Réducteur : rapport de réduction  $k = 1/6$ , ( $Z_1 = 12 \text{ dents}$  et  $Z_2 = 72 \text{ dents}$ ).
- Roue : diamètre  $D = 560 \text{ mm}$ .

**Tâche 1 : Compréhension de la solution constructive**

En se référant au document ressource **fig.2 -DRES 01-**, et à la chaîne de transmission de la roue représentée sur le schéma synoptique **page 3**, répondre aux questions suivantes :

- Question : 4.** Quel est le type de liaison entre l'arbre moteur et la poulie motrice ? [0,5 pt]
- Question : 5.** Quelle liaison doit-on assurer entre la roue et le bâti ? [0,5 pt]
- Question : 6.** Pourquoi utilise-t-on un système poulies-courroie ? [1 pt]
- Question : 7.** Citer une solution similaire qui peut remplacer le système poulies-courroie. (En gardant le même entraxe). [0,5 pt]
- Question : 8.** Pour quelle raison le constructeur a-t-il choisi un double joint de cardan dans la transmission de puissance ? [1 pt]

**Tâche 2 : Vérification de la compatibilité du moteur de traction**

Lors des essais, on crée une situation de fonctionnement qui simule le mouvement de déplacement sur une pente d'angle  $\alpha$  qui nécessite une force de traction  $F_T = 180 \text{ N}$  (**Figure 3-DRES 01-**). La vitesse à ne pas dépasser sur la pente est de **30 km/h**.

- Question : 9.** Calculer le couple  $C_r$  exercé sur la roue (en  $\text{N.m}$ ). [1 pt]
- Question : 10.** À partir du tableau des joints de cardan (**DRES 01, Figure 4**), choisir la référence du joint de cardan convenable. [1 pt]
- Question : 11.** Calculer la vitesse angulaire  $\omega_r$  de la roue (en  $\text{rad/s}$ ). [1 pt]
- Question : 12.** Calculer la vitesse angulaire  $\omega$  du moteur (en  $\text{rad/s}$ ). [1 pt]
- Question : 13.** Déduire la vitesse de rotation  $N$  du moteur (en  $\text{tr/min}$ ). [1 pt]
- Question : 14.** Calculer le couple moteur  $C$  (en  $\text{Nm}$ ). [1,5 pt]
- Question : 15.** Calculer la puissance du moteur  $P_M$  (en  $\text{kW}$ ). [1 pt]
- Question : 16.** Le moteur choisi par le constructeur répond-t-il aux conditions de fonctionnement exigées ? [1 pt]

**Tâche 3 : Travail graphique**

La roue étudiée doit être fixée sur un plateau par **5** vis à tête cylindrique à six pans creux (**CHc**).

- Question : 17.** En vous aidant de la vue éclatée du montage de la roue, réaliser cette liaison en complétant le dessin d'ensemble partiel. [6 pts]

SEV 2 : Étude énergétique [27,5 pts]

L'alimentation de la maquette est assurée par une batterie (tension  $E = 24 \text{ V}$  continue). Le moteur asynchrone est alimenté par un variateur de vitesse triphasé **fig.5** :

- Tension nominale entre phases  $U = 15 \text{ V}$  ;
- Courant maximal fourni par la batterie  $I_{\text{Max}} = 200 \text{ A}$  ;
- Fréquence nominale  $f = 123 \text{ Hz}$ .

Chaque phase est commandée par quatre interrupteurs électroniques **fig. 6**.

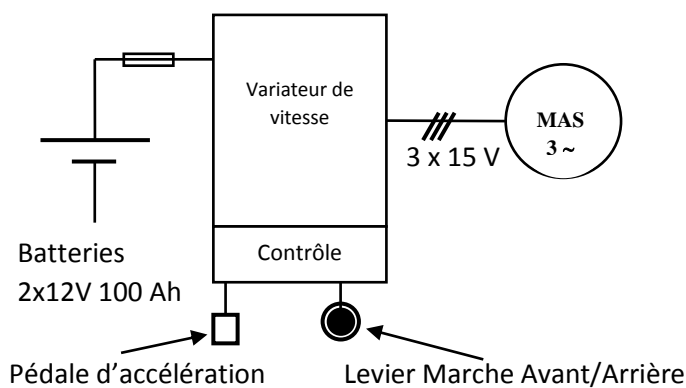


Fig. 5

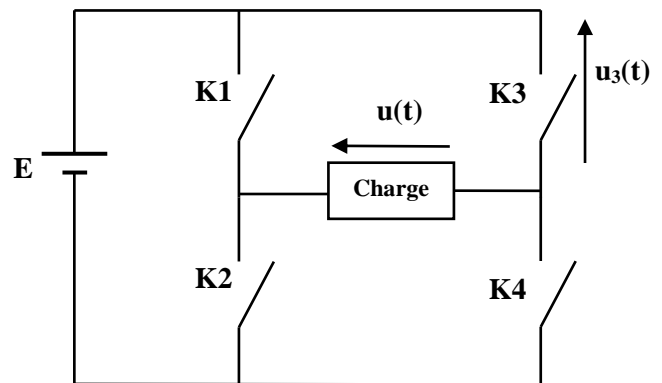


Fig.6

Le tableau ci-dessous indique les états de conduction des interrupteurs :

Interrupteurs	$0 < t < \alpha T$	$\alpha T < t < \frac{T}{2}$	$\frac{T}{2} < t < \frac{T}{2} + \alpha T$	$\frac{T}{2} + \alpha T < t < T$
<b>K1</b>	Fermé	Fermé	Ouvert	Ouvert
<b>K2</b>	Ouvert	Ouvert	Fermé	Fermé
<b>K3</b>	Fermé	Ouvert	Ouvert	Fermé
<b>K4</b>	Ouvert	Fermé	Fermé	Ouvert

**Tâche 1 : Étude du variateur de vitesse**

Pour  $\alpha = 1/10$  et  $f = 123 \text{ Hz}$

**Question : 18.** Représenter en fonction du temps, pour une période  $T$ , la tension  $u(t)$  aux bornes de la charge et la tension  $u_3(t)$  aux bornes de l'interrupteur **K3**. [2 pts]

**Question : 19.** Calculer la valeur de la période  $T$  exprimée en **ms**. [1 pt]

**Question : 20.** Exprimer la valeur efficace  $U$  de la tension  $u(t)$  en fonction de  $E$  et  $\alpha$ . [2 pts]

**Question : 21.** Déterminer, à partir du tableau de spécifications (**DRES 02**), la référence du variateur de vitesse. [1 pt]

Le schéma structurel du variateur de vitesse est donné ci-dessous.

**Question : 22.** Mettre une croix (☒) dans la case qui correspond au **convertisseur** entouré en trait interrompu sur le schéma structurel ci-dessous. [1 pt]

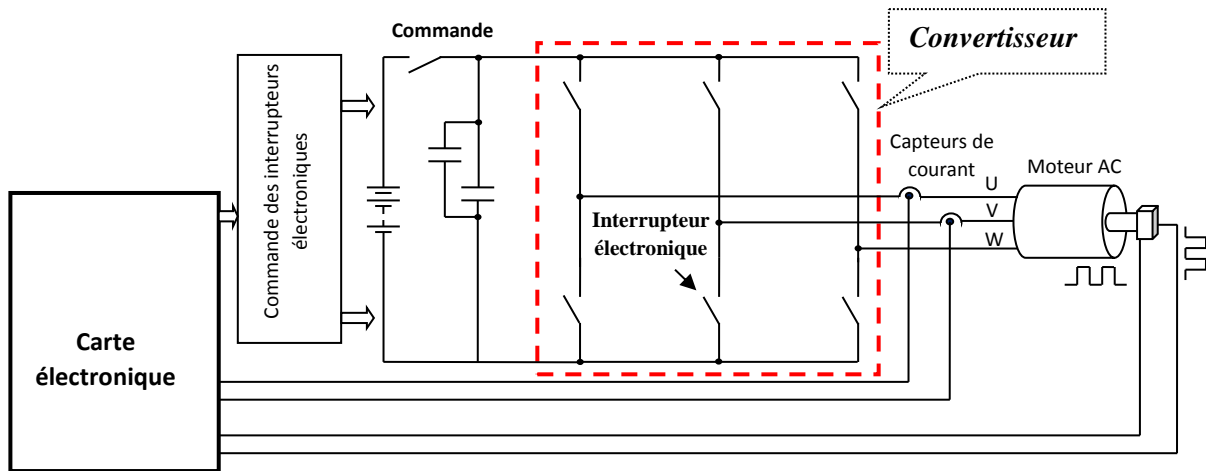


Schéma structurel du variateur de vitesse

**Question : 23.** Quelle est la conversion réalisée par ce convertisseur ? [1 pt]

**Question : 24.** Proposer un composant qui peut remplacer l'interrupteur électronique. [1 pt]

**Tâche 2 : Raccordement du variateur à ses composants annexes**

Il est nécessaire d'assurer le raccordement du variateur à ses composants annexes. Une documentation-constructeur sur les différentes possibilités de connexion vous est fournie **DRES 02**. Le schéma de raccordement incomplet vous est fourni également en document réponse.

**Question : 25.** Représenter les connexions pour raccorder au variateur de vitesse : [4 pts]

- le moteur asynchrone triphasé.
- la batterie.
- la pédale d'accélérateur électronique sachant que le montage est du type potentiométrique 3 fils.
- les contacts permettant de commander les sens **Avant** et **Arrière** de la maquette (la logique de commande est positive).

**Tâche 3 : Étude du moteur**

Le moteur de la maquette est de type asynchrone triphasé à cage. Ce moteur est associé à un variateur de vitesse électronique type **MLI**.

**Données techniques du moteur :** Référence **DLGF90110**

Puissance nominale : <b>1,7 kW</b>	Vitesse nominale : <b>3500 tr/min</b>	Rendement : $\eta = 85\%$
Tension : <b>15V/26V</b>	Fréquence : <b>123 Hz</b>	Facteur de puissance : <b>0,85</b>
$C_M/C_N = 2,5$	$C_D/C_N = 2,1$	

Avec :  $C_M$  = couple maximal,  $C_N$  = couple nominal,  $C_D$  = couple de démarrage.

**Question : 26.** Sachant que la vitesse de synchronisme  $n_s$  est de **3690 tr/min**, quel est alors le nombre de pôles du moteur ? [1 pt]

**Question : 27.** Préciser le couplage des enroulements du moteur ( $U = 15V$ ). Justifier votre réponse. [1,5 pt]

**Question : 28.** Représenter sur le schéma le couplage des enroulements conformément à la réponse apportée à la question précédente. [2 pts]

**Question : 29.** À partir des données techniques fournies, calculer le couple nominal  $C_N$  du moteur. [1,5 pt]

**Question : 30.** Calculer le couple maximal  $C_M$ , le couple de démarrage  $C_D$  et la vitesse de synchronisme  $\Omega_s$  en  $rad.s^{-1}$ . [1,5 pt]

Au démarrage et dans les conditions extrêmes de fonctionnement, le couple résistant  $C_R$  est de **40 N.m**.

**Question : 31.** Est-ce que le démarrage est possible ? Justifier votre réponse. [2 pts]

On donne la caractéristique mécanique  $C=f(\Omega)$  lorsque le moteur est alimenté sous une tension nominale  $U=15V$  à fréquence nominale  $f=123\text{ Hz}$ .

**Question : 32.** Indiquer sur la caractéristique mécanique les points correspondant à  $C_M$ ,  $C_D$ ,  $C_N$  et  $\Omega_s$ . [2 pts]

#### Tâche 4 : Choix du fusible

La protection de la ligne de puissance du moteur est assurée par un fusible de calibre **100 A**. La documentation technique donnant les courbes de fusion des fusibles vous est fournie en page **20**, le courant maximal dans le circuit de puissance est de **120 A**.

**Question : 33.** Justifier à l'aide de la documentation technique que le fusible est bien choisi. [1 pt]

Un défaut dans le circuit de puissance entraîne l'augmentation du courant de ligne à une valeur de **250 A**.

**Question : 34.** Tracer sur les courbes le point de fusion correspondant ; [1 pt]

**Question : 35.** Déterminer le temps de réponse du fusible. [1 pt]

### SEV 3 : Étude partielle de la chaîne d'information [28,5 pts]

#### Tâche 1 : Acquisition, linéarisation et conditionnement du signal

Les batteries fournissent un rendement énergétique optimal à des températures de fonctionnement très précises. La surveillance et la régulation de leur température empêchent leurs éléments de surchauffer. C'est dans ce but que plusieurs modèles de batteries sont équipés de capteurs de température.

#### Acquisition de la température

Le capteur de température (voir image ci-dessous), objet de l'étude, est à base d'une thermistance CTN.

On admet que la résistance de la CTN varie en fonction de la température selon la loi suivante :

$$R_C = R_0 \cdot e^{4300 \cdot \left( \frac{1}{\theta + 273} - \frac{1}{298} \right)}$$

Avec :

- $\theta$  : température en  $^{\circ}C$  ;
- $R_0 = 10\text{ k}\Omega$  est la résistance à la température  $\theta_0 = 25\text{ }^{\circ}C$  ;
- $e$  : base du logarithme népérien.



Capteur de température

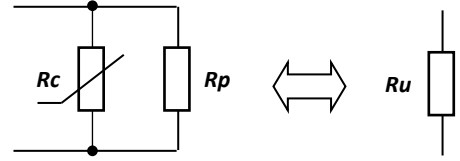
**Question : 36.** Calculer la valeur numérique de  $R_C$  pour  $\theta = 35\text{ }^{\circ}C$  ; [1 pt]

**Linéarisation dans une plage donnée**

La variation de la CTN en fonction de la température n'est pas linéaire. L'une des méthodes de linéarisation d'une CTN, consiste à lui associer en parallèle une résistance  $R_p$  constante.

La résistance équivalente s'écrit alors :

$$R_u(\theta) = \frac{R_c(\theta) \cdot R_p}{R_c(\theta) + R_p}$$



**Choix de Rp**

La valeur optimale de  $R_p$  est celle qui annule la dérivée seconde de  $R_u(\theta)$  pour  $\theta = \theta_u$  (linéarisation autour de  $\theta_u$ ).

Cette condition se traduit par :

$$R_p = R_c(\theta_u) \cdot \frac{(3754 - 2 \cdot \theta_u)}{(4846 + 2 \cdot \theta_u)}$$

**Question : 37.** Pour  $R_{C(35^\circ C)} = 6,30 \text{ k}\Omega$ , calculer la valeur de  $R_p$  qui permet la linéarisation de la C.T.N autour de la température  $\theta_u = 35^\circ \text{C}$  ; [1 pt]

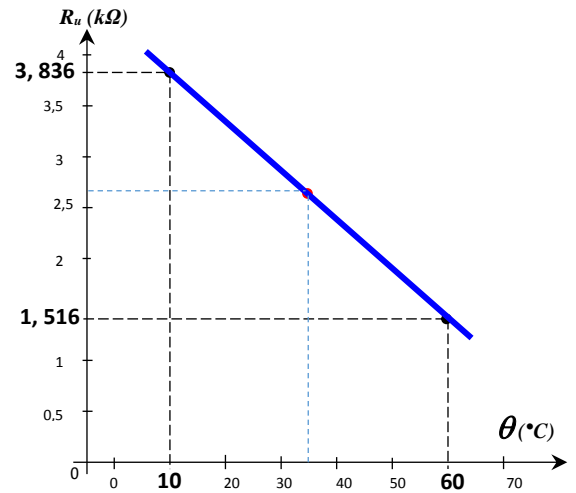
**Question : 38.** Pour  $R_p = 4,7 \text{ k}\Omega$  et  $R_c = 6,30 \text{ k}\Omega$ , quelle est la valeur numérique de  $R_u$  à  $\theta_u = 35^\circ \text{C}$ . [1 pt]

**Linéarité sur l'intervalle (0°C, 70°C) pour  $R_p = 4,7 \text{ k}\Omega$  :**

La figure ci-contre représente la courbe de variation de la résistance  $R_u$  en fonction de la température, linéarisée autour de  $\theta_u = 35^\circ \text{C}$  (on peut l'assimiler à une droite).

On peut alors écrire  $R_u(\theta)$  sous la forme :  $R_u(\theta) = a \cdot \theta + b$

**Question : 39.** Calculer alors les coefficients  $a$  et  $b$  ( $a$  en  $\Omega / ^\circ \text{C}$  et  $b$  en  $\Omega$ ) ; [2 pts]

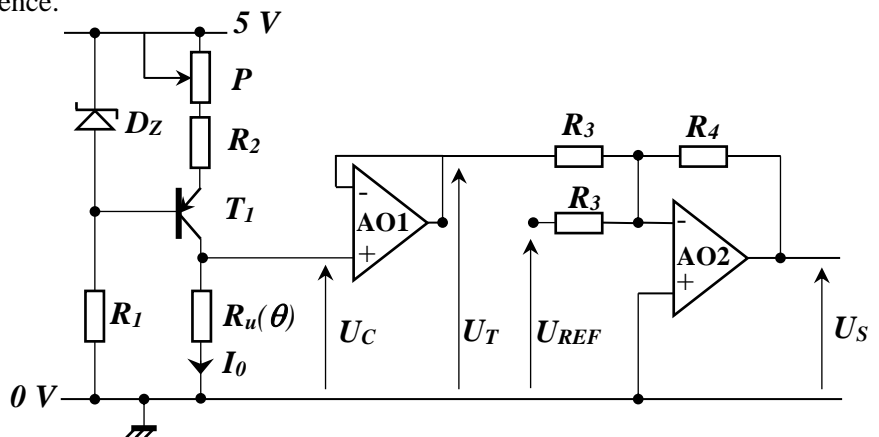


**Conditionnement du signal :**

Le circuit de conditionnement du signal (figure ci-dessous) fournit une tension, proportionnelle à la tension aux bornes de la résistance  $R_u(\theta)$ .

On considère ce qui suit :

- Les amplificateurs opérationnels AO1 et AO2 sont supposés parfaits ;
- Le montage autour du transistor  $T_1$  réalise un générateur de courant constant  $I_0 = 0,5 \text{ mA}$  ;
- La résistance  $R_u(\theta)$  est caractérisée par :  $R_u(\theta) = -46,4 \cdot \theta + 4300$  avec ( $R_u$  en  $\Omega$  et  $\theta$  en  $^\circ \text{C}$ ) ;
- $U_{REF}$  est une tension continue de référence.





Question : 40. Donner l'expression de  $U_C$  en fonction de  $I_0$ , puis en fonction de  $\theta$  ;

[1,5 pt]

Question : 41. Sachant que :  $U_T = U_C$ , montrer que  $U_S = -\frac{R_4}{R_3} \cdot (U_C + U_{REF})$ .

[2,5 pts]

Question : 42. Dédurre des relations précédentes, l'expression de la tension  $U_S$  en fonction de  $\theta$ .

[1 pt]

Question : 43. Mettre l'expression de la tension  $U_S$  sous la forme :  $U_S = K \cdot \theta + Y$ . Préciser les expressions de

$K$  et de  $Y$  et déterminer la valeur de la tension  $U_{REF}$  qui annule la constante  $Y$ .

[2,5 pts]

Pour  $U_S = K \cdot \theta$  et  $R_3 = 10 \text{ k}\Omega$  :

Question : 44. Déterminer la valeur de  $K$  en  $\text{mV}/^\circ\text{C}$  pour avoir  $U_S$  égale à  $5 \text{ V}$  à une température de  $50^\circ\text{C}$ , en

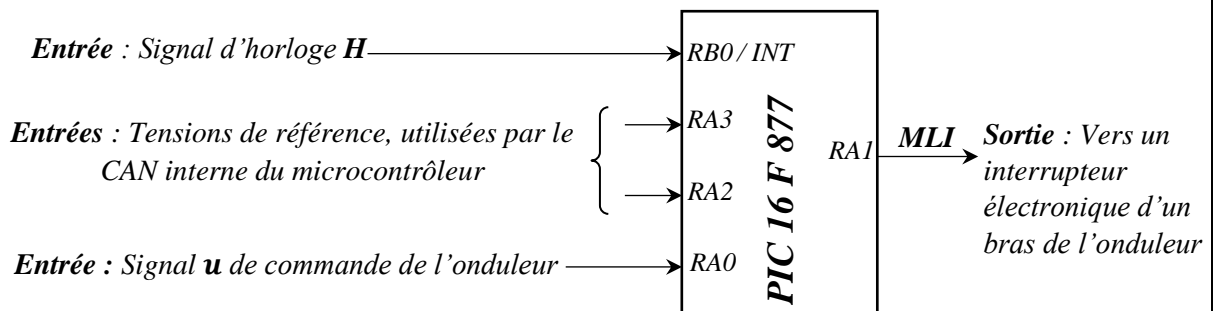
déduire la valeur numérique de  $R_4$ .

[2 pts]

### Tâche 2 : Commande de l'onduleur

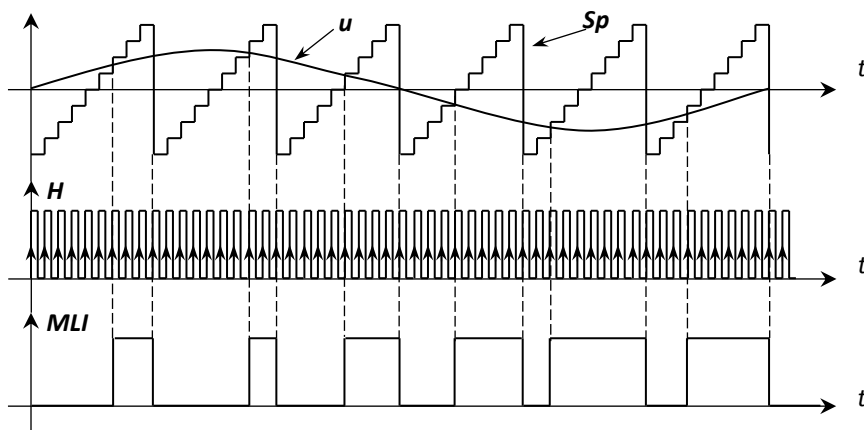
Dans cette partie, on étudie une technique de génération d'un signal MLI (Modulation de Largeur d'Impulsion) par le microcontrôleur PIC 16F877. Le signal MLI est un signal TOR dont le rapport cyclique est une image de la tension  $u$  de commande, appliquée à l'entrée RA0 du PORTA du microcontrôleur.

Le schéma de principe de cette commande est le suivant :



#### Principe :

$S_p$  est un signal en dents de scie interne généré par le microcontrôleur tel que :



$H$  est le signal d'horloge de synchronisation, appliqué à l'entrée d'interruption  $RB_0/INT$  du microcontrôleur.  $C_p$  est un compteur 8 bits (registre interne), incrémenté à chaque front montant du signal  $H$ . La routine d'interruption consiste alors, à incrémenter le contenu de la case mémoire  $C_p$  qui simule le signal  $S_p$  en dents de scie.  $N$  est l'image numérique de la tension  $u$  de commande ;  $u$  est convertie par le module C.A.N (Convertisseur Analogique Numérique) intégré au PIC16F877.

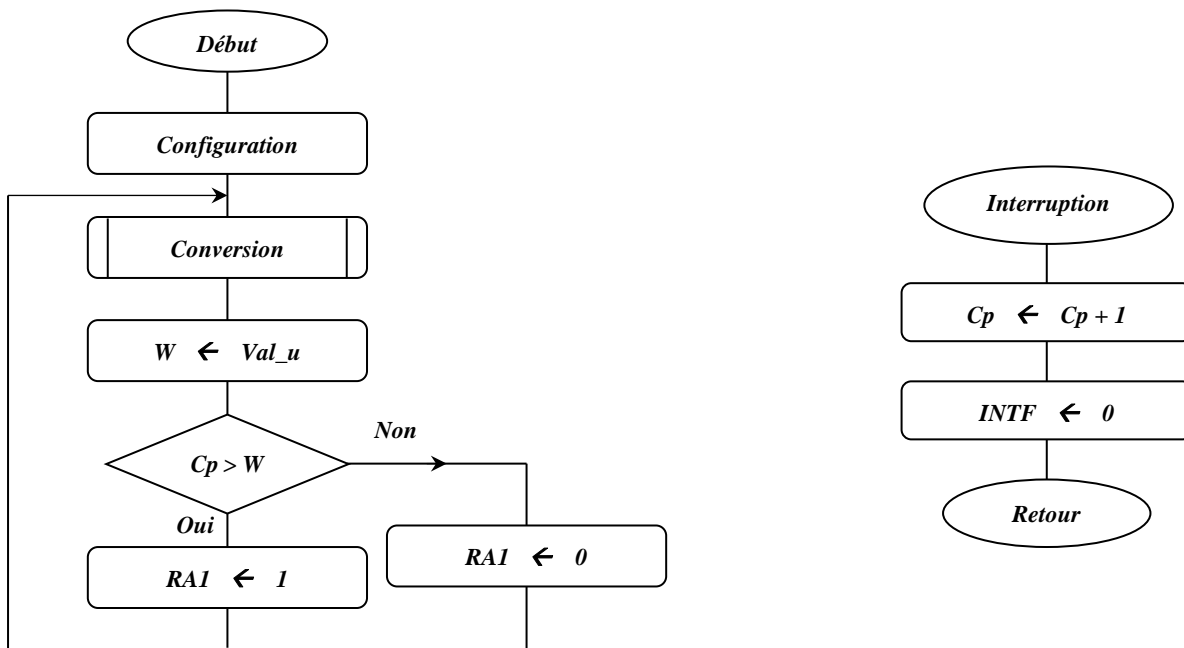
En comparant  $C_p$  à  $N$  (Nombre fourni par le CAN intégré au PIC 16F877), on pourra générer le signal **MLI** commandant un interrupteur électronique d'un bras de l'onduleur.

L'algorithme de cette commande est le suivant :

- Si  $C_p > N$ , alors **MLI** = 1 ;
- Sinon **MLI** = 0.

Le sous-programme "**Conversion**" est un sous-programme qui permet de convertir le signal de commande **u** en un nombre **N** sur **8 bits**, stocké dans la case mémoire appelée **Val\_u**.

On donne ci-dessus l'organigramme de la commande d'un bras de l'onduleur.

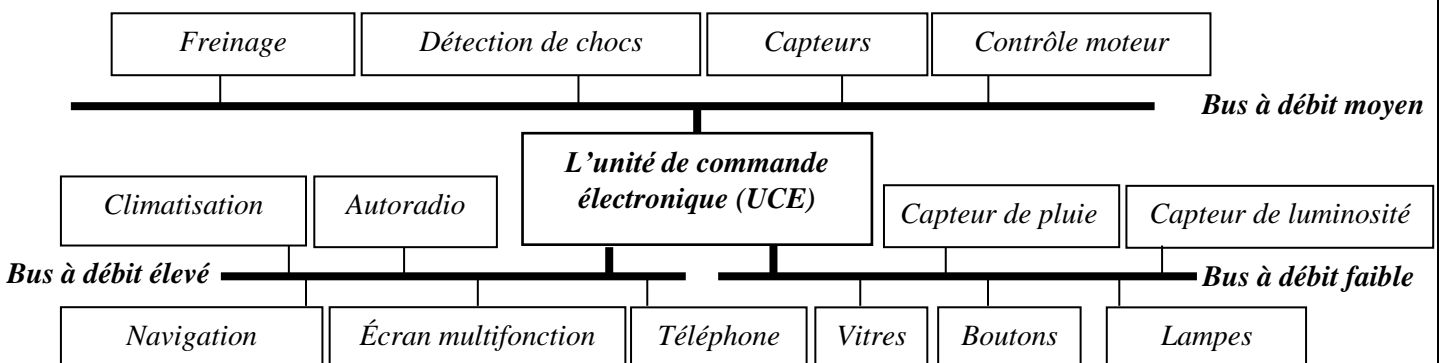


**Question : 45.** En vous aidant du jeu d'instructions fourni en **DRES 03**, compléter le programme assembleur correspondant. (Les bits non utilisés de **TRISA** et **TRISB** sont à 0) [8 pts]

**Tâche 3 : Communiquer les informations**

Une voiture comporte en général plusieurs capteurs et actionneurs. Pour réduire de manière significative le coût de câblage, il fallait définir des **bus séries** simplifiant énormément l'intégration des fils dans le châssis.

**Architecture générale d'un réseau dans une voiture**



En pratique, il y a trois bus séries à des débits différents dans une voiture, (voir fig. page 10) :

- Un bus à faible débit (32,5 à 62,5 kbps) pour : lampes, rétroviseurs, vitres, boutons... ;
- Un bus à débit moyen (125 à 500 kbps) pour : commandes, freinage, détection chocs, airbags... ;
- Un bus à débit élevé (125 kbps à 1 Mbps) pour : autoradio, climatisation, navigation, ...

La transmission des données s'effectue sur une paire filaire différentielle.

Répondre aux questions 46, 47 et 48 suivantes en choisissant la bonne réponse (a ou b ou c) :

**Question : 46.** On utilise le bus série dans une voiture pour :

[1 pt]

- Simplifier l'intégration de fils dans le châssis ;
- Augmenter le nombre de fils dans le châssis ;
- Diminuer le nombre de microcontrôleurs dans la voiture.

**Question : 47.** Identifier la structure (topologie physique) du réseau utilisé dans une voiture :

[1 pt]

- Étoile-Bus ;
- Anneau ;
- Maille.

**Question : 48.** On utilise une liaison différentielle pour :

[1 pt]

- Avoir une meilleure immunité face aux perturbations électromagnétiques ;
- Augmenter le débit dans le réseau ;
- Diminuer les collisions dans le réseau.

### Format d'une Trame de Données :

La trame de données dans ce bus, se décompose en 7 champs différents :

Bus inoccupé

Bus inoccupé

Début de trame 1 bit	Champ d'arbitrage 12 bits	Champ de contrôle 6 bits	Champ de données 0 - 8 octets	Champ de CRC 2 octets	Champ d'acquiescement 2 bits	Champ de fin de trame 7 bits
-------------------------	------------------------------	-----------------------------	----------------------------------	--------------------------	---------------------------------	---------------------------------

- Le début de trame SOF (Start Of Frame), **1 bit** (0 logique) ;
- Le champ d'arbitrage, **12 bits** ;
- Le champ de contrôle, **6 bits** ;
- Le champ de données, **0 à 64 bits** ;
- Le champ de **CRC** (Cyclic Redundancy Code), **16 bits** ;
- Le champ d'acquiescement (Acknowledge), **2 bits** ;
- Le champ de fin de trame EOF (End Of Frame), **7 bits** (1 logique).

**Question : 49.** Déterminer le nombre de capteurs/actionneurs **TOR** (Tout Ou Rien) qu'un nœud peut gérer dans une seule trame de données ;

[1 pt]

**Question : 50.** Déterminer alors, la longueur (**nombre de bits**) minimale et la longueur maximale d'une trame de données.

[2 pts]

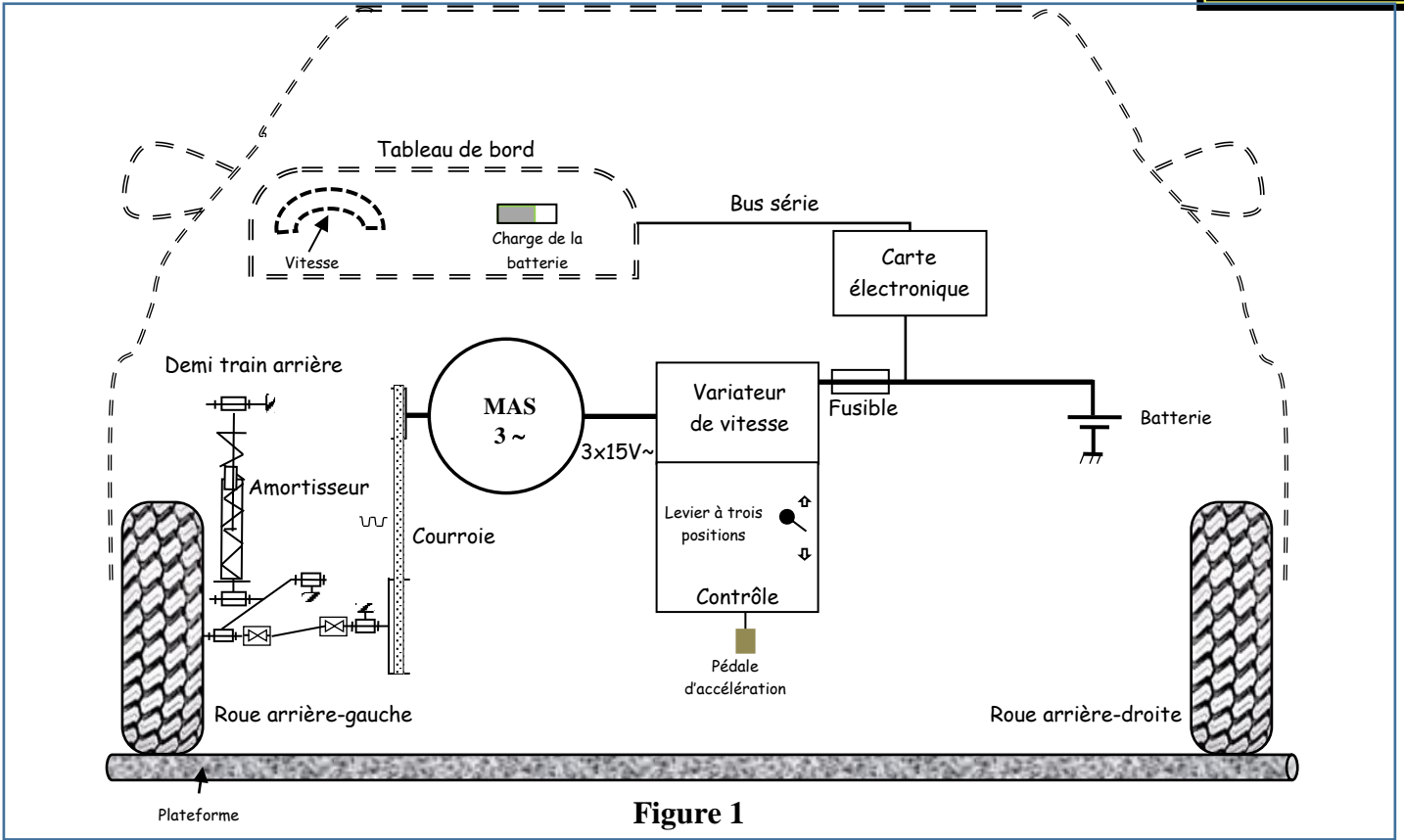


Figure 1

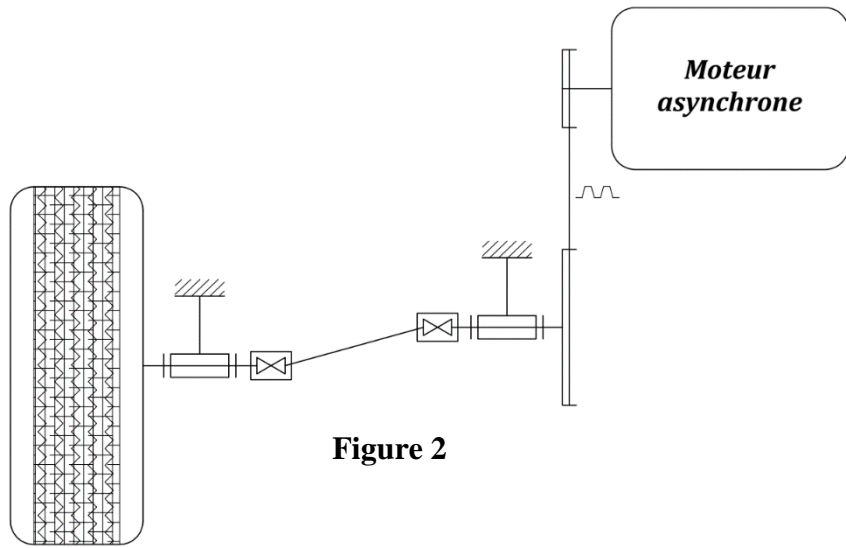


Figure 2

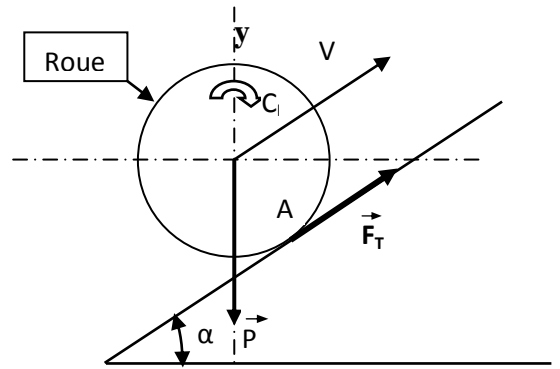
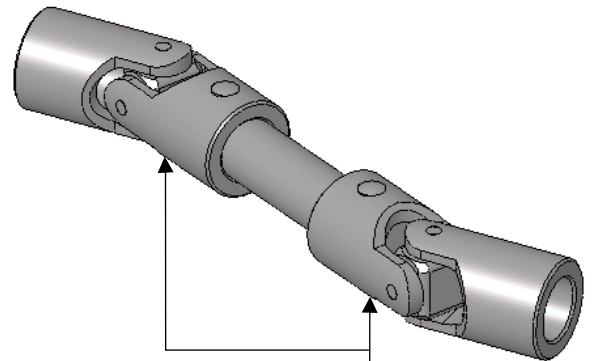


Figure 3

Référence		Couple max. N.m
Joint simple	Joint double	
PA 22	-	10
PA 26	PPA 26	18
PA 32	PPA 32	35
PA 40	PPA 40	60
PA 50	PPA 50	100
PA 63	PPA 63	150

Figure 4 : Tableau de joints de cardan



Joints simples

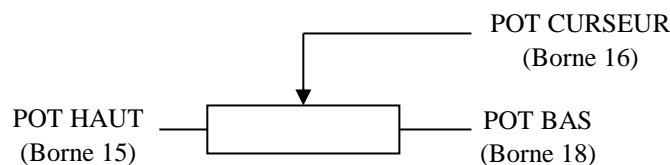
**Tableau de spécifications : 1234/36/38 Controllers**

Tension d'entrée nominale	24V, 24-36 V, 36-48 V, 48-80 V	
Fréquence du MLI	10 kHz	
Fréquence maximale de sortie	300 Hz	
Référence	Tension Nominale de la batterie (Volts)	Courant Limite (Ampères)
1234 -227X	24	200
-237X	24	350
-527X	36-48	275
1236 -44XX	24-36	400
-45XX	24-36	500
-53XX	36-48	350
-63XX	48-80	300
1238- 46XX	24-36	650
-54XX	36-48	450
-56XX	36-48	650
-65XX	48-80	550

**Tableau de raccordement du variateur à ses composants annexes**

Borne	Type	Fonction
B+	Entrée	Connexion + batterie
B-	Entrée	Connexion - batterie
Fusible		Connexion fusible entre la batterie et la borne B+
U	Entrée/Sortie	Phase U moteur
V	Entrée/Sortie	Phase V moteur
W	Entrée/Sortie	Phase W moteur
<b>Connexion des bornes de commande.</b>		
Borne	Nom	Description
15	Pot Haut	Connexion tension haute du potentiomètre d'accélération
16	Pot curseur	Connexion curseur du potentiomètre d'accélération
18	Pot bas	Connexion tension basse du potentiomètre d'accélération
22	Contact 7	Sélection marche avant
33	Contact 8	Sélection marche arrière

**Connexion du potentiomètre d'accélération**



**1. Jeu d'instructions du microcontrôleur 16F877 :**

Mnemonic	operands	Description	Cycles	14-bit opcode		Status affected
				MSB	LSB	
<b>BYTE - ORIENTED FILE REGISTER OPERATIONS</b>						
<b>ADDWF</b>	f, d	Add W and f	1	00 0111	dfff ffff	C, DC, Z
<b>ANDWF</b>	f, d	AND W with f	1	00 0101	dfff ffff	Z
<b>CLRF</b>	f	Clear f	1	00 0001	1fff ffff	Z
<b>CLRWF</b>	-	Clear W	1	00 0001	0xxx xxxx	Z
<b>COMF</b>	f, d	Complement f	1	00 1001	dfff ffff	Z
<b>DECf</b>	f, d	Decrement f	1	00 0011	dfff ffff	Z
<b>DECFSZ</b>	f, d	Decrement f, Skip if 0	1(2)	00 1011	dfff ffff	
<b>INCF</b>	f, d	Increment f	1	00 1010	dfff ffff	Z
<b>INCFSZ</b>	f, d	Increment f, Skip if 0	1(2)	00 1111	dfff ffff	
<b>IORWF</b>	f, d	Inclusive OR W with f	1	00 0100	dfff ffff	Z
<b>MOVF</b>	f, d	Move f	1	00 1000	dfff ffff	Z
<b>MOVWF</b>	f	Move W to f	1	00 0000	1fff ffff	
<b>NOP</b>	-	No Operation	1	00 0000	0xx0 0000	
<b>RLF</b>	f, d	Rotate Left f through Carry	1	00 1101	dfff ffff	C
<b>RRF</b>	f, d	Rotate Right f through Carry	1	00 1100	dfff ffff	C
<b>SUBWF</b>	f, d	Subtract W from f	1	00 0010	dfff ffff	C, DC, Z
<b>SWAPF</b>	f, d	Swap nibbles in f	1	00 1110	dfff ffff	
<b>XORWF</b>	f, d	Exclusive OR W with f	1	00 0110	dfff ffff	Z
<b>BIT - ORIENTED FILE REGISTER OPERATIONS</b>						
<b>BCF</b>	f, b	Bit Clear f	1	01 00bb	bfff ffff	
<b>BSF</b>	f, b	Bit Set f	1	01 01bb	bfff ffff	
<b>BTfSC</b>	f, b	Bit Test f, Skip if Clear	1(2)	01 10bb	bfff ffff	
<b>BTfSS</b>	f, b	Bit Test f, Skip if Set	1(2)	01 11bb	bfff ffff	
<b>LITERAL AND CONTROL OPERATIONS</b>						
<b>ADDLW</b>	k	Add Literal and W	1	11 111x	kkkk kkkk	C, DC, Z
<b>ANDLW</b>	k	AND Literal with W	1	11 1001	kkkk kkkk	Z
<b>CALL</b>	k	Call Subroutine	2	10 0kkk	kkkk kkkk	
<b>CLRWDt</b>	-	Clear Watchdog Timer	1	00 0000	0110 0100	TO, PD
<b>GOTO</b>	k	Go to Address	2	10 1kkk	kkkk kkkk	
<b>IORLW</b>	k	Inclusive OR Literal with W	1	11 1000	kkkk kkkk	Z
<b>MOVLW</b>	k	Move Literal to W	1	11 00xx	kkkk kkkk	
<b>RETFIE</b>	-	Return from Interrupt	2	00 0000	0000 1001	
<b>RETLW</b>	k	Return with Literal in W	2	11 01xx	kkkk kkkk	
<b>RETURN</b>	-	Return from Subroutine	2	00 0000	0000 1000	
<b>SLEEP</b>	-	Go into Standby mode	1	00 0000	0110 0011	TO, PD
<b>SUBLW</b>	k	Subtract W from Literal	1	11 110x	kkkk kkkk	C, DC, Z
<b>XORLW</b>	k	Exclusive OR Literal with W	1	11 1010	kkkk kkkk	Z

**2. Configuration des PORTS :**

Tous les ports sont pilotés par deux registres : TRISx et PORTx

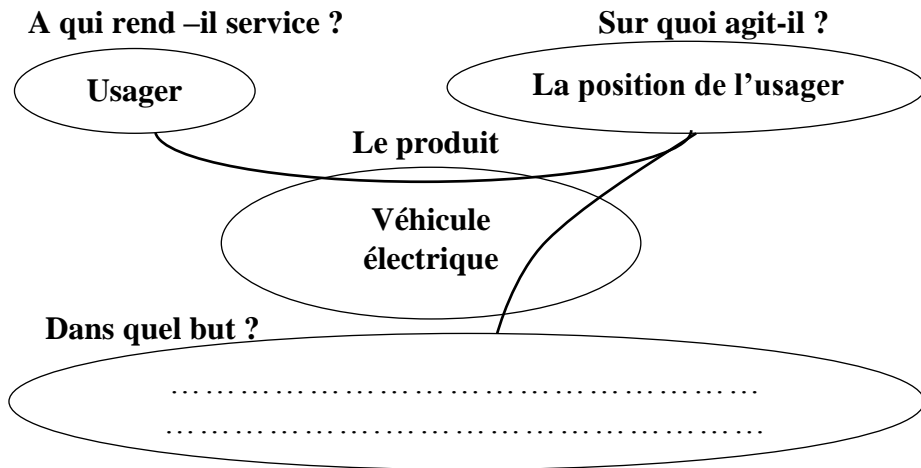
- Le registre **TRISx**, c'est le registre de direction. Il détermine si le **PORTx** ou certaines lignes de Port sont en entrée ou en sortie. L'écriture d'un **1** logique correspond à une **entrée** (1 comme Input) et l'écriture d'un **0** logique correspond à une **sortie** (0 comme Output) ;
- Les registres **TRISx** appartiennent à la **BANQUE 1** des **SFR**. Lors de l'initialisation du **µC**, il ne faut pas oublier de changer de banque mémoire pour les configurer ;

**3. Description du registre d'état STATUS :**

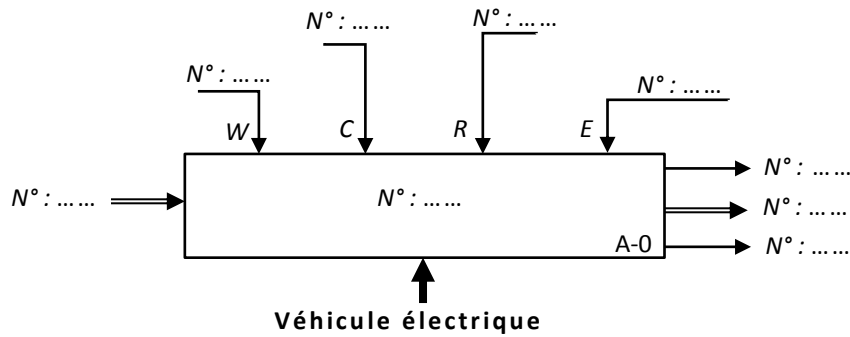
7	6	5	4	3	2	1	0
IRP	RP1	RPO	/TO	/PD	Z	DC	C

- Pour les opérations de soustraction, le bit d'état **C** se positionne à :
  - ✓ **0** si le résultat de la dernière opération est **négatif** ;
  - ✓ **1** si le résultat de la dernière opération est **positif**.
- Pour le passage entre les **BANQUE 0** et **1**, on positionne les bits correspondants comme suit :
  - ✓ **RP1 RPO = 00** → Accès à la **BANQUE 0** ;
  - ✓ **RP1 RPO = 01** → Accès à la **BANQUE 1**.

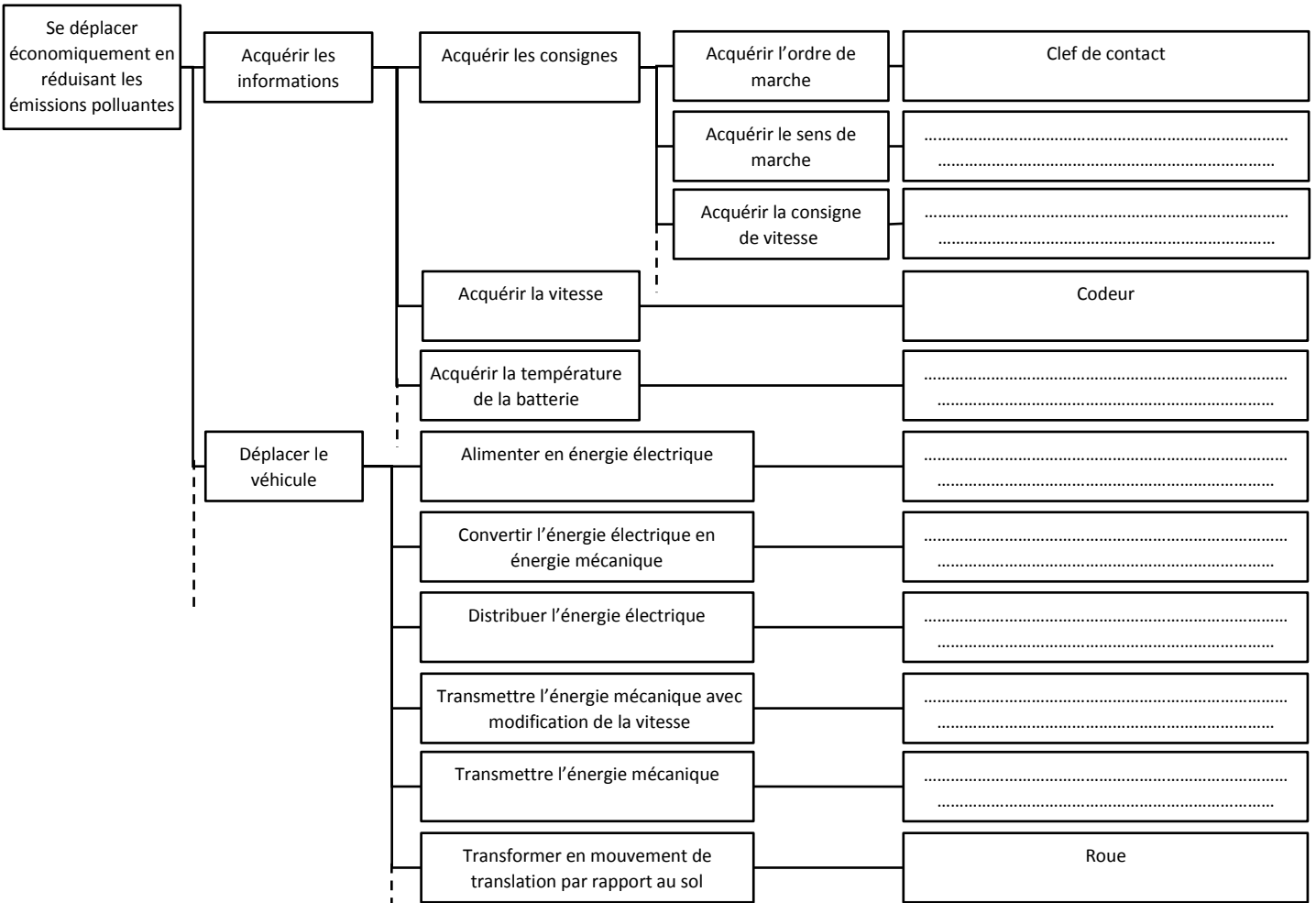
Question :1.



Question :2.



Question :3.



Question :4.

Question :5.

Question :6.

Question :7.

Question :8.

Question :9.

Question :10.

Question :11.

Question :12.

Question :13.

Question :14.

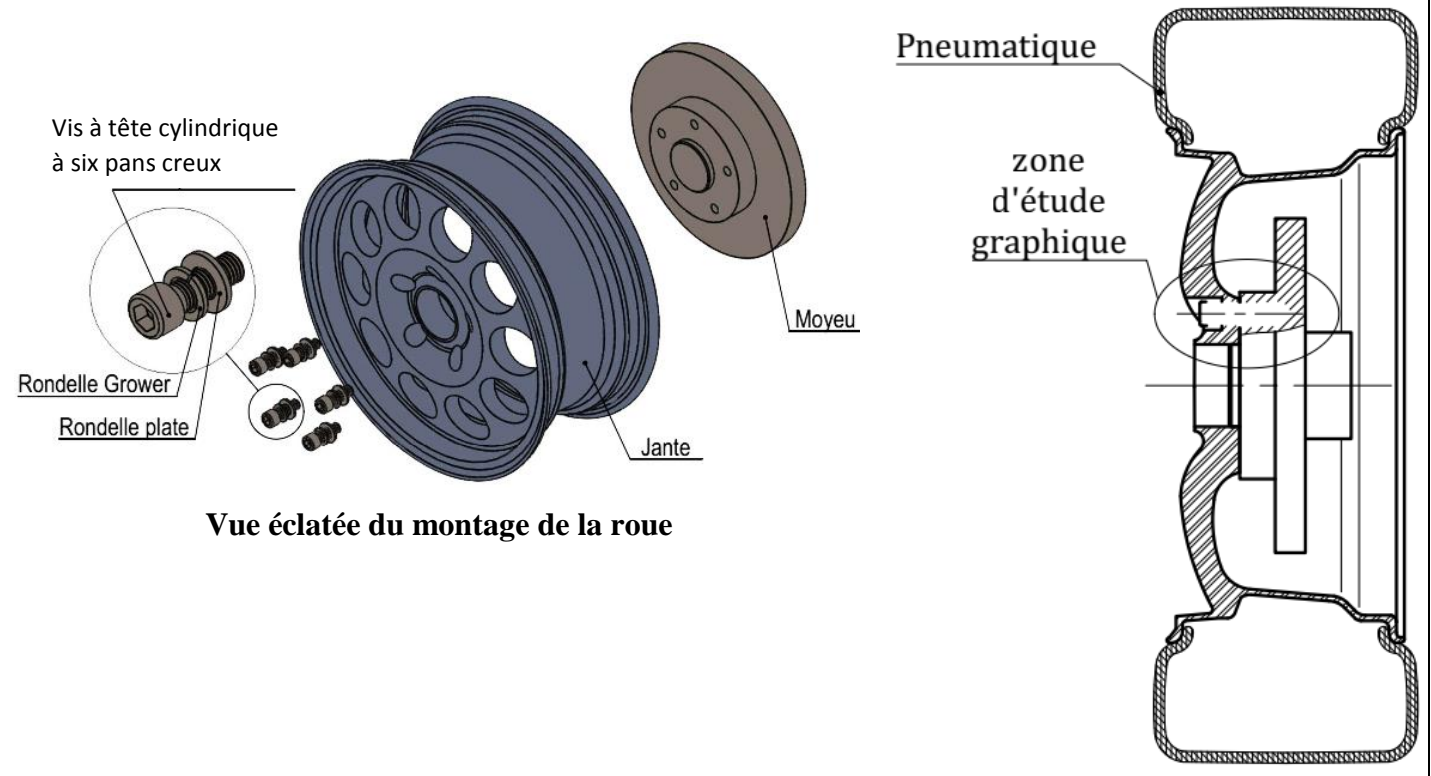


Question :15.

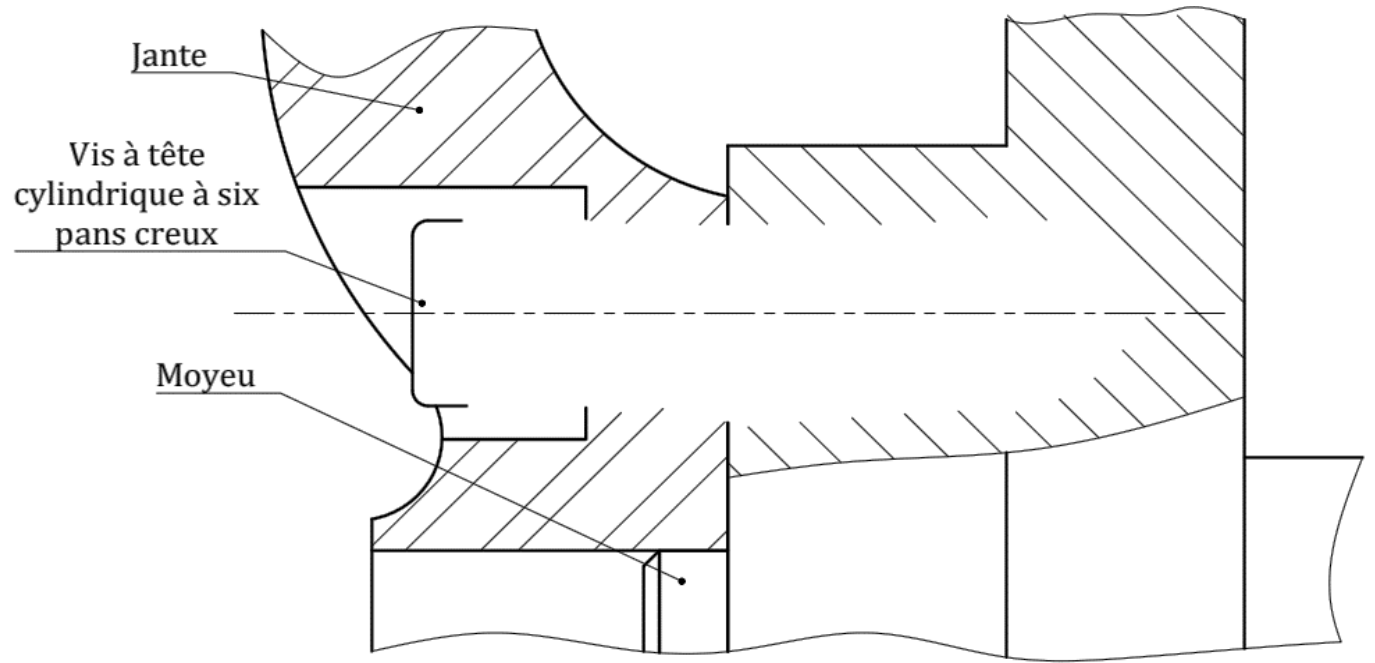
**DREP 03**

Question :16.

Question :17.

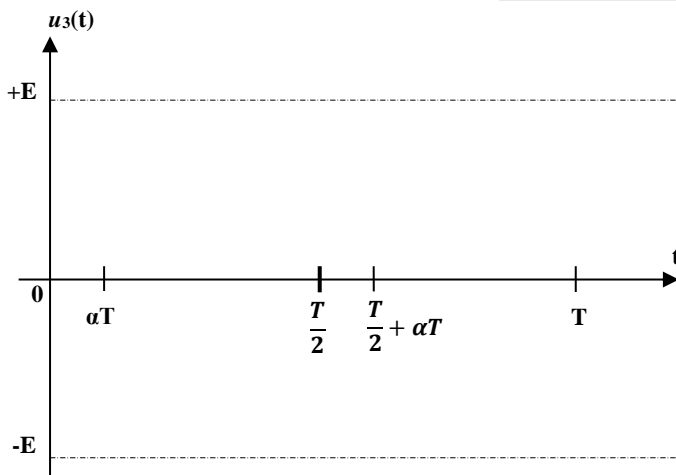
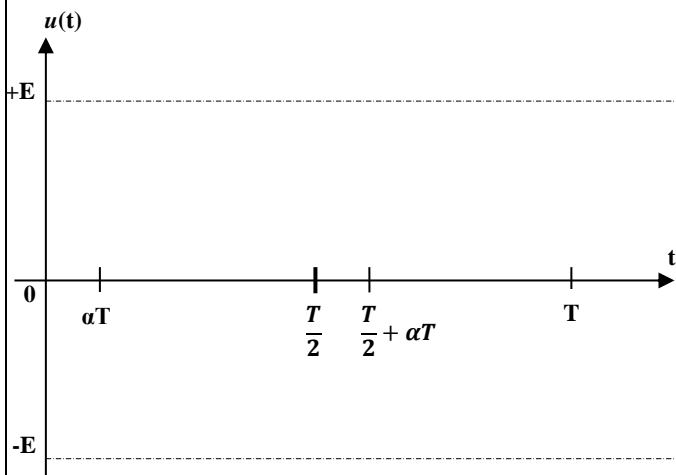


Vue éclatée du montage de la roue



**DREP 04**

Question :18.



Question :19.

Question :20.

Question :21.

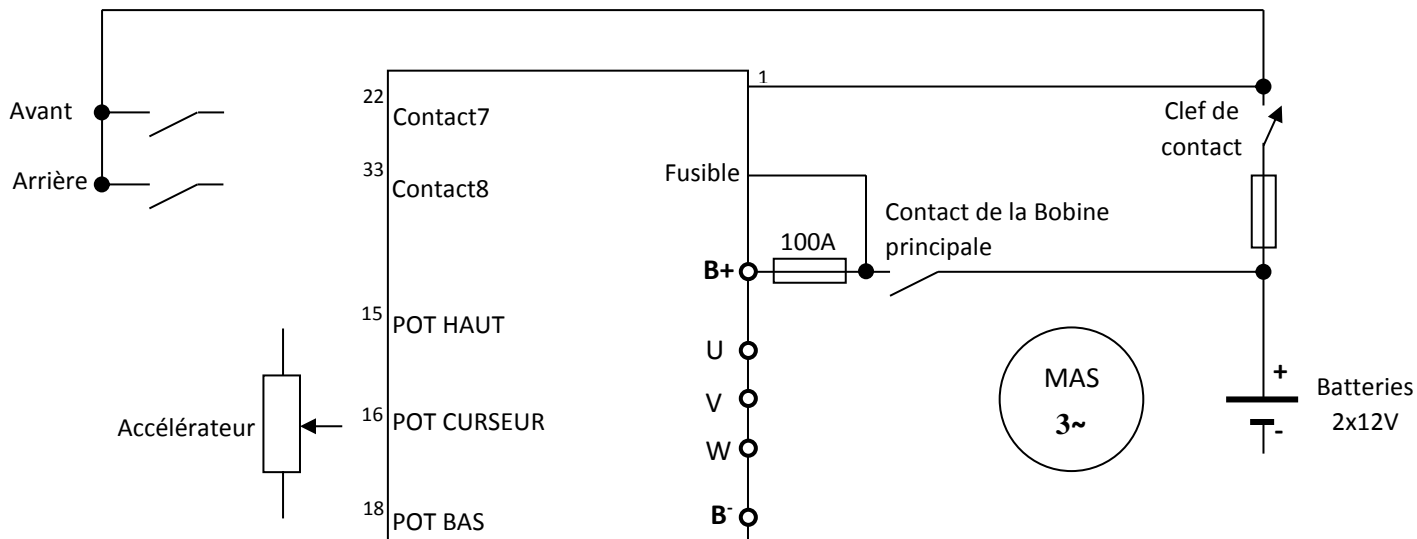
Question :22.

- Gradateur ;
- Hacheur ;
- Redresseur ;
- Onduleur.

Question :23.

Question :24.

Question :25.

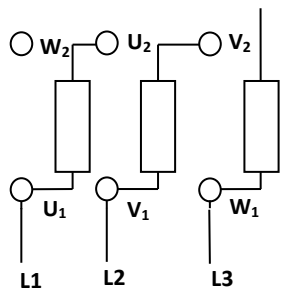


**DREP 05**

Question :26.

Question :27.

Question :28.

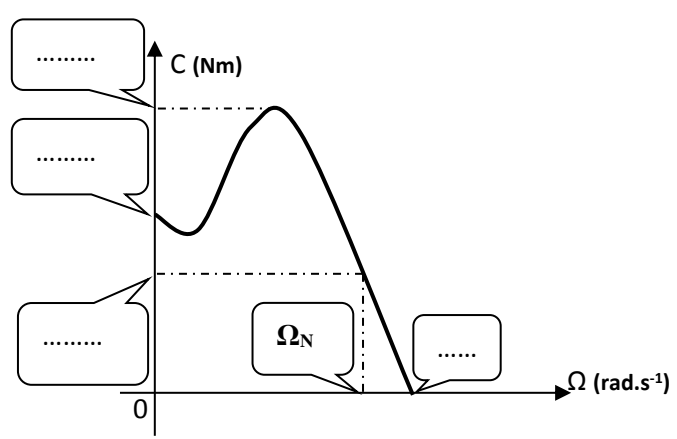


Question :29.

Question :30.

Question :31.

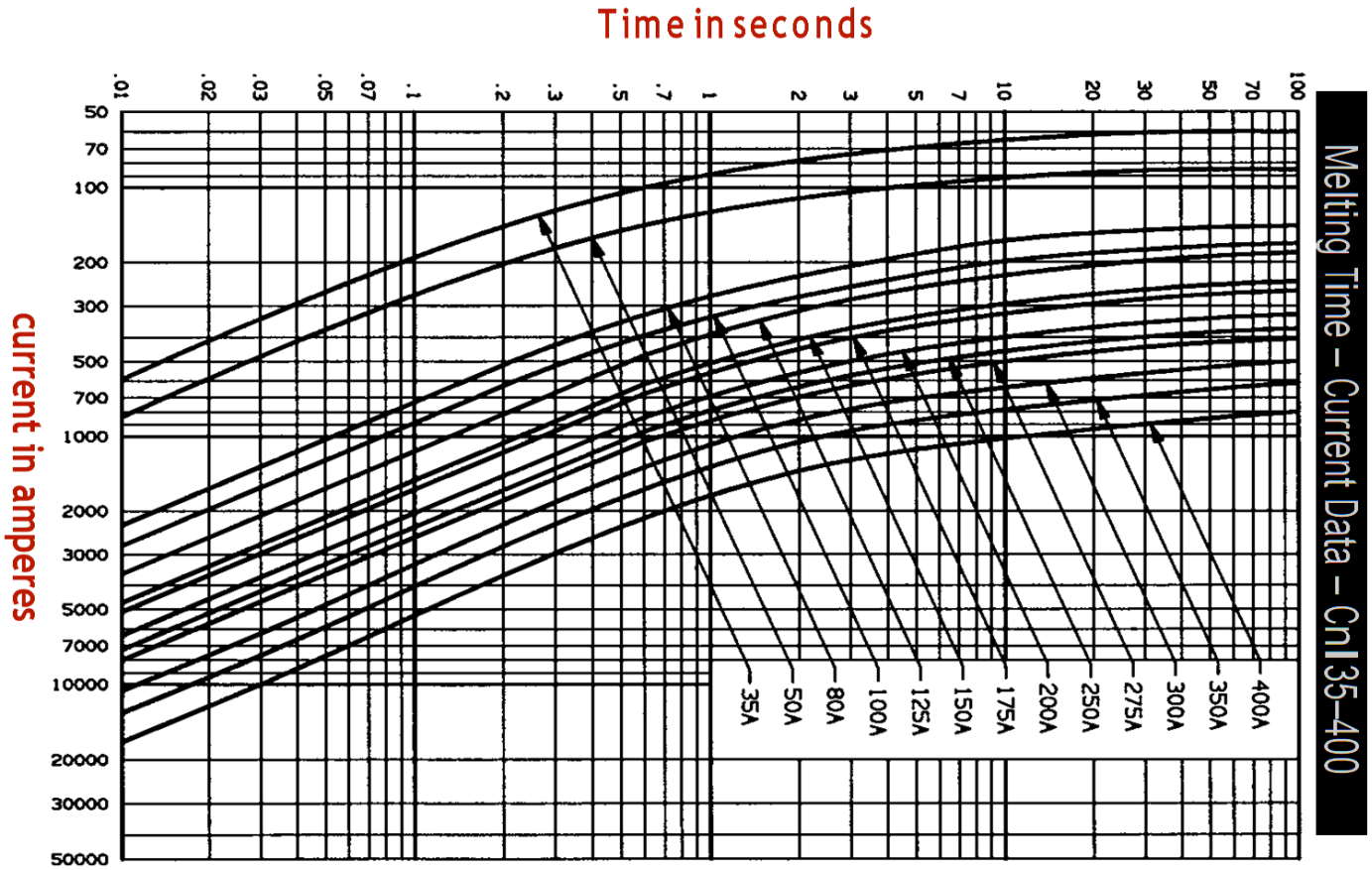
Question :32.



Question :33.

**DREP 06**

Question :34.



Question :35.

Question :36.

Question :37.

Question :38.

Question :39.

Question :40.

Question :41.

Question :42.

Question :43.

Question :44.

Question :45.

LABEL	CODE ASSEMBLEUR	COMMENTAIRE
	BCF STATUS, 6	
	.....	; Accès à la banque 1
	.....	; Configuration TRISA
	MOVWF TRISA	
	.....	; Configuration TRISB
	MOVWF TRISB	
	Configuration des registres :	
	OPTION - INTCON - ADCON1 - ADCON0	
	BCF STATUS, 5	; Accès à la banque 0
LAB	CALL CONVERSION	; Appel du sous-programme <b>CONVERSION</b>
	.....	; Lecture du résultat de la conversion
	.....	; $W = C_p - W$
	.....	; Tester si le résultat est négatif
	.....	; Sinon MLI = 1
	BTFSS STATUS, C	; Tester si le résultat est positif
	BCF PORTA, 1	; Sinon MLI = 0
	GOTO LAB	; Reprendre
Interruption	INCF Cp, F	Incrémenter compteur Cp
	BCF INTCON, INTF	Remise à zéro du flag d'interruption INT
	.....	Retour d'interruption

Question :46.

Question :47.

Question :48.

Question :49.

Question :50.