



الامتحان الوطنى الموحد للبكالوريا

الدورة العادية 2011

الموضوع



الصفحة

1

20

8	المعامل:	NS 46	علوم المهندس	المادة:
4 س	مدة الإنجاز:	شعبة العلوم والتكنولوجيات - مسلك العلوم والتكنولوجيات الكهربائية		

## POSITIONNEUR D'ANTENNE PARABOLIQUE DIDACTISÉ

- ☞ Le sujet comporte au total 20 pages.
- ☞ Le sujet comporte 3 types de documents :
  - Pages 02 à 09: socle du sujet comportant les situations d'évaluation (SEV) ;
  - Pages 10 à 12: Documents ressources portant la mention **DRES XX** (Couleur ROSE) ;
  - Pages 13 à 20: Documents réponses portant la mention **DREP XX** (Couleur VERTE).

### Le sujet comporte 6 situations d'évaluation (SEV)

- SEV1 : Analyse fonctionnelle. (sur 6 points)
- SEV2 : Étude de la transmission de puissance mécanique. (sur 20 points)
- SEV3 : Étude de l'alimentation du positionneur. (sur 21 points)
- SEV4 : Distribution de l'énergie électrique. (sur 3 points)
- SEV5 : Mise en forme et adaptation des signaux de commande. (sur 14 points)
- SEV6 : Acquisition de la position de l'antenne. (sur 16 points)

Les 6 SEV sont indépendantes et peuvent être traitées dans un ordre quelconque après lecture de l'introduction (page 2).

- ☞ Toutes les réponses doivent être rédigées sur les documents réponses "DREP".
- ☞ Les pages portant en haut la mention "DREP" (Couleur VERTE) doivent être obligatoirement jointes à la copie du candidat même si elles ne comportent aucune réponse.
- ☞ Le sujet est noté sur 80 points.

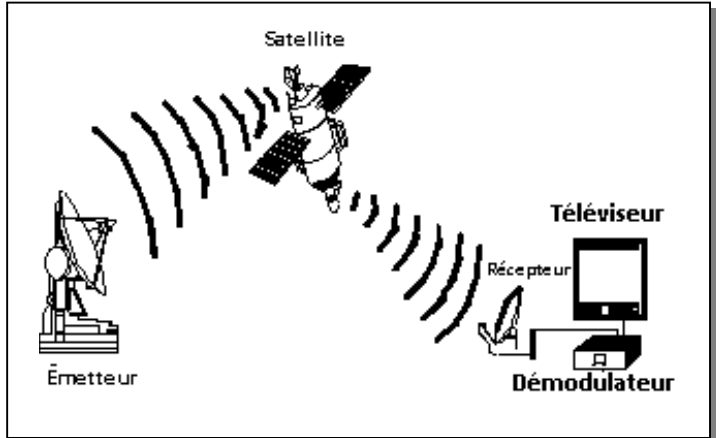
- ☞ Aucun document n'est autorisé ;
- ☞ Sont autorisées les calculatrices de poche y compris celles programmables.

## INTRODUCTION

Les satellites utilisés en réception des chaînes de télévision sont dits géostationnaires car ils sont placés dans une orbite équatoriale à 35 800 Km du sol et tournent à la même vitesse angulaire que la terre ; le satellite apparaît alors comme fixe dans le ciel.

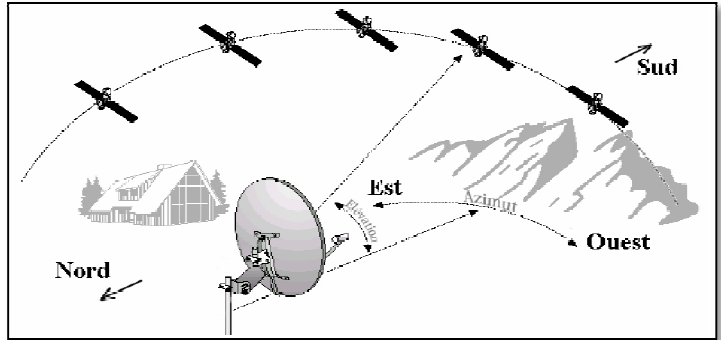
Une liaison par satellite fait intervenir une double transmission :

- Du point d'émission vers le satellite (Émetteur) ;
- Du satellite vers le point de réception (Récepteur).



Il existe plusieurs satellites tournant autour de la terre ; de ce fait, l'antenne parabolique de réception doit être orientée dans la direction du satellite désiré selon l'implantation géographique du point de réception :

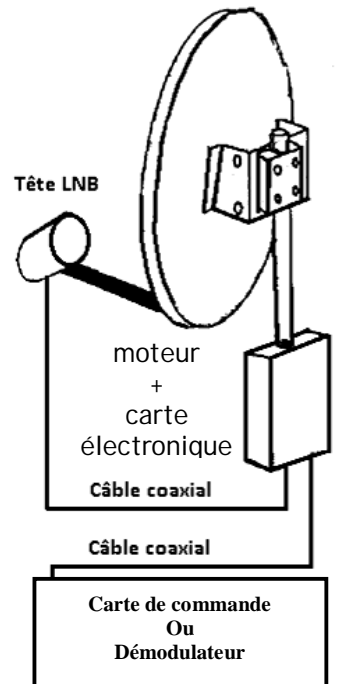
- D'une part sur un plan vertical correspondant à l'élévation de la parabole au dessus de l'horizon commun à tous les satellites ;
- D'autre part sur un plan horizontal correspondant à l'orientation de la parabole vers la direction du satellite par rapport au sud.



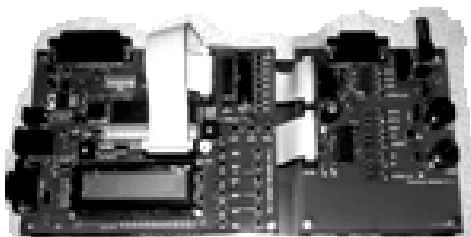
Quelques solutions techniques sont proposées dans le commerce pour pouvoir capter par la même parabole les émissions de plusieurs satellites. Parmi ces solutions, il ya celle qui consiste à équiper la parabole d'un moteur d'orientation automatique (parabole motorisée).

Le sujet de cette épreuve traite alors d'un positionneur d'antenne parabolique, utilisant un protocole standard de communication entre le positionneur et le récepteur. Ce protocole, appelé "DiSEqC" (Digital Satellite Equipment Control) permet de véhiculer à travers le même câble coaxial de réception le signal audio/vidéo et les signaux de commande nécessaires à la réception multi-satellites (alimentation de la tête de réception et motorisation de l'antenne). Le système, objet de l'étude, est composé :

- D'un positionneur (moteur + carte électronique). Ce positionneur peut être utilisé directement avec démodulateur ;
- D'une carte de commande à base du microcontrôleur ( $\mu C$ ) 16F877 qui peut se substituer au démodulateur pour générer les différentes commandes qui permettent d'orienter la parabole mais sans pouvoir traiter le signal audio/vidéo.



Le schéma fonctionnel ainsi que les solutions constructives adoptées par le constructeur sont donnés en **DRES 01 page 10**



Carte de commande



Démodulateur

SEV 1

ANALYSE FONCTIONNELLE

/6 p<sup>ts</sup>

Tâche1

EXPRESSION DU BESOIN

/ 2 p<sup>ts</sup>

Compléter le modèle graphique d'expression du besoin en répondant aux différentes questions sur **DREP 01** de la page 13.

2 pts

Tâche2

DIAGRAMME DES INTERACTIONS

/4 p<sup>ts</sup>

Compléter le diagramme des interactions en faisant apparaître les liens et les désignations correspondant aux différentes fonctions FP, FC1, FC2, FC3 et FC4 sur **DREP 01** de la page 13.

4 pts

SEV 2

ÉTUDE DE LA TRANSMISSION DE PUISSANCE MÉCANIQUE

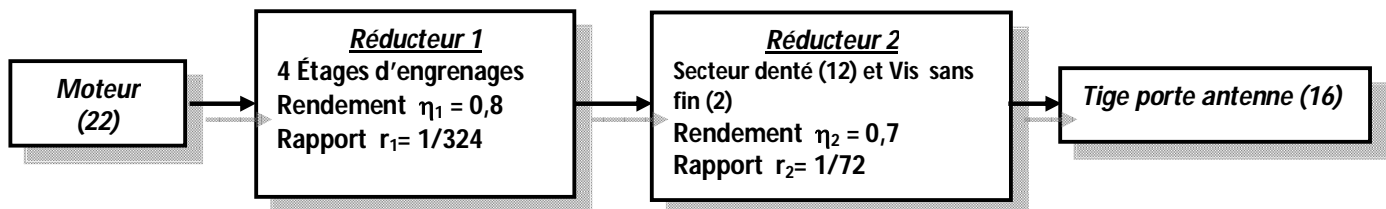
/ 20p<sup>ts</sup>

RESSOURCES A EXPLOITER : DRES 02 page 11

Le but est d'étudier :

- Le principe de fonctionnement mis en œuvre permettant d'orienter l'antenne vers le satellite choisi ;
- La transmission de mouvement du moteur à l'antenne.

Le schéma synoptique ci dessous présente les éléments de la chaîne de transmission d'énergie qui conduit au mouvement de l'antenne ; les grandeurs caractérisant cette transmission sont spécifiées à chaque niveau.



Tâche 1

ETUDE FONCTIONNELLE

/7 p<sup>ts</sup>

Répondre sur le document réponse **DREP 02** page 14.

1. Compléter le FAST par les solutions technologiques convenables. **6 pts**
2. Quel est l'avantage principal que présente l'irréversibilité du réducteur secteur denté et vis-sans-fin lorsque l'antenne est positionnée ? **1 pt**

Tâche 2

ETUDE DU REDUCTEUR

/ 4,25 p<sup>ts</sup>

Répondre sur le document réponse **DREP 02** page 14.

1. Calculer le rapport de transmission  $r_g$  de la chaîne cinématique complète. **1 pt**
2. Le moteur et la vis sans fin tournent-ils dans le même sens ou dans les sens opposés ? Justifier votre réponse. **1 pt**
3. Sachant que le couple à l'entrée de la vis sans fin (2)  $C_v = 20$  Nm, déterminer le couple  $C_T$  disponible sur la tige (16) de l'antenne. **2,25 pts**

Tâche 3

REPRESENTATION GRAPHIQUE

/8,75 pts

Sur le document réponse DREP 03 page 15 :

1. Compléter le tableau des caractéristiques du secteur à denture hélicoïdale (12). 3,25 pts
2. Compléter les différentes vues du palier guidant la vis sans fin. 5,5 pts

SEV 3

ETUDE DE L'ALIMENTATION DU POSITIONNEUR

/ 21 pts

RESSOURCES A EXPLOITER : DRES 01 page 10 (structure fonctionnelle du système)

Tâche 1

NATURE DES PROTECTIONS

/ 5 pts

L'alimentation livrée avec le positionneur est une alimentation stabilisée linéaire de référence PS 613, dont les caractéristiques sont données dans le tableau ci-dessous.

Répondre sur document DREP 04 page 16.

1. Quels sont les types des protections utilisées ? 1 pt
2. Préciser le domaine de limitation ou le calibre des protections utilisées. 4 pts

	PS603 / PS613		
Tension d'entrée	230Vac ±10%		
Tension de sortie	0~30V	12V	5V
Courant de sortie	3A	1A	1A
Régulation de charge	tension constante: $\leq 1 \times 10^{-4} + 1 \text{mV}$ courant constant: $\leq 1 \times 10^{-3} + 6 \text{mA}$	$\leq 2\%$	$\leq 2\%$
Limitation de courant	10mA~3.2A	1.2A~1.6A	1.2A~1.6A
ondulation résiduelle et bruit	tension constante: $\leq 2 \text{mV}$ courant constant: $\leq 5 \text{mA}$		
Protection	limitation de courant et protection contre courts-circuits		
Précision indicateur de tension	$\leq 10 \text{mV}$		
Précision indicateur de courant	$\leq 5 \text{mA}$		
Fusible	F1.6AL 250 (référence FF1.6N)		
Temps d'emploi	8 heures en continu sans surcharge ou court-circuit		

Tâche 2

ETUDE DU TRANSFORMATEUR

/ 12 pts

L'alimentation stabilisée simplifiée et sa charge sont représentées par le schéma ci-contre :

Le moteur est alimenté par le transformateur à travers un montage redresseur et un pont en H (non représenté).

**Caractéristiques du transformateur :**

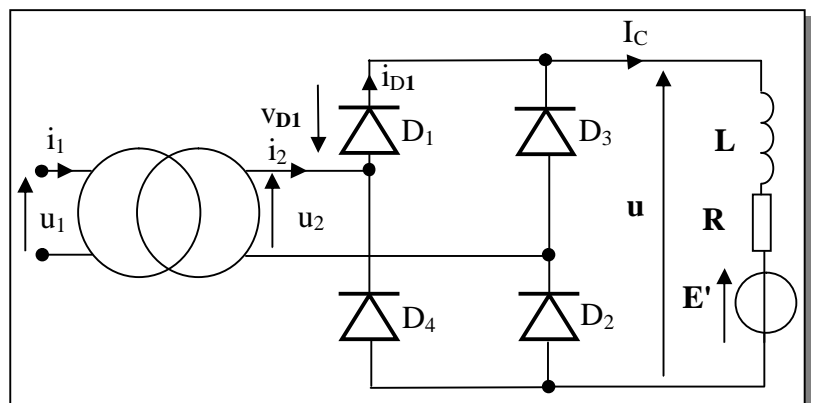
240/24 V , 50 HZ ;

**Caractéristiques du moteur :**

f.c.e.m  $E' = 18 \text{V}$  , résistance interne  $R = 10 \Omega$  ;

**Bobine de lissage L :** suffisamment grande pour considérer le courant  $I_c$  constant.

**Les Diodes** supposées parfaites.





Répondre sur document DREP 04 page 16.

1. Indiquer la solution constructive correspondante à chacune des fonctions. **3 pts**
2. On a effectué sur le transformateur les essais suivants :

Essai à vide	Essai en court circuit
$U_1 = U_{1n} = 240 \text{ V} ; I_{10} = 0,2 \text{ A} ; U_{20} = 24 \text{ V} ; P_{10} = 8 \text{ W}$	$U_{1cc} = 18 \text{ V} ; I_{2cc} = 10 \text{ A} ; P_{1cc} = 15 \text{ W}$

- 2.1. Déterminer le rapport de transformation  $m$ . **1 pt**
- 2.2. Représenter, dans l'approximation de Kapp, le schéma équivalent du transformateur vu du secondaire. **1 pt**
- 2.3. Calculer les grandeurs  $R_s, Z_s$  et  $X_s$ , éléments du transformateur ramenés au secondaire. **4,5 pts**
- 2.4. Le transformateur, alimenté sous sa tension primaire nominale, débite un courant de **10 A** dans une charge inductive avec un facteur de puissance de **0,90**. Déterminer la tension obtenue au secondaire, en utilisant l'expression approchée de la chute de tension au secondaire. **2,5 pts**

Tâche 3

ETUDE DU MONTAGE REDRESSEUR

/ 4 pts

Répondre sur le document réponse DREP 05 page 17.

1. Représenter la tension  $u(t)$  de sortie du pont redresseur. **1 pt**
2. La valeur efficace de  $u_2$  vaut  $U_2 = 24 \text{ V}$ . Calculer la valeur moyenne  $U_{\text{moy}}$  (expression de la tension moyenne de sortie du pont est :  $\frac{2U_2\sqrt{2}}{\pi}$ ) et en déduire l'intensité moyenne  $I_{\text{moy}}$  du courant de charge dans le moteur. **1 pt**
3. Représenter le courant  $i_2(t)$  au secondaire du transformateur et le courant  $i_{D1}(t)$  dans la diode  $D_1$ . **2 pts**

SEV 4

DISTRIBUTION DE L'ENERGIE ELECTRIQUE

/ 3 pts

Tâche

PRINCIPE DE FONCTIONNEMENT DU PONT EN H

/ 3 pts

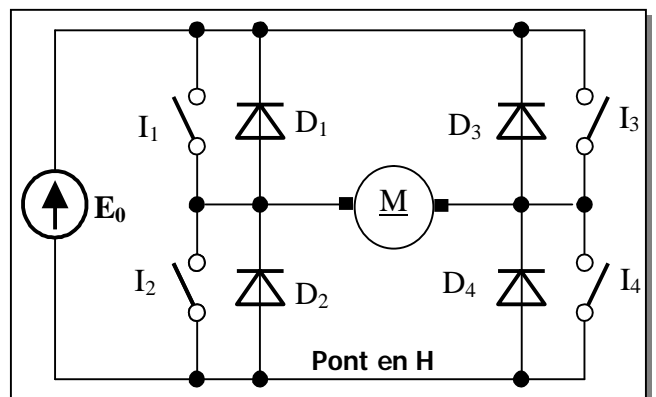
Pour la commande et l'inversion du sens de marche du moteur à courant continu, on utilise un pont en H (intégré au circuit PBL3717) dont le schéma de principe simplifié est représenté ci-contre.

$I_1$  à  $I_4$  sont des interrupteurs commandés.

Sachant que : Interrupteur fermé  $\Leftrightarrow$  "1";  
Interrupteur ouvert  $\Leftrightarrow$  "0",

compléter le tableau du DREP 05 page 17.

**3 pts**



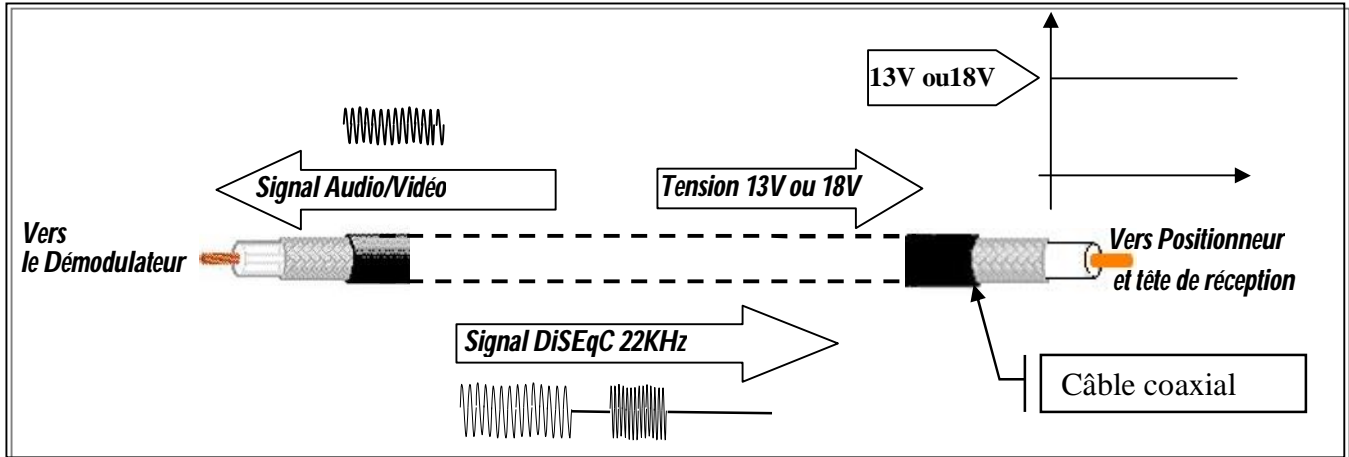
SEV 5

MISE EN FORME ET ADAPTATION DES SIGNAUX DE COMMANDE

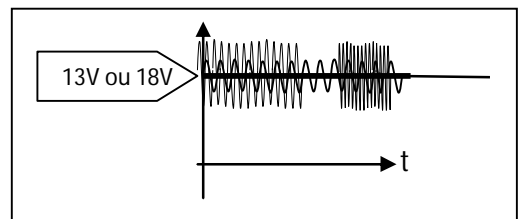
/ 14pts

Le signal véhiculé par le câble coaxial est constitué (voir figure ci-dessous) :

- de la composante continue (13 ou 18 volts) alimentant la tête de réception et le positionneur ;
- du signal audio/vidéo ;
- des signaux de commande nécessaires à la réception multi-satellites : commande du positionneur selon le protocole "DiSEqC".

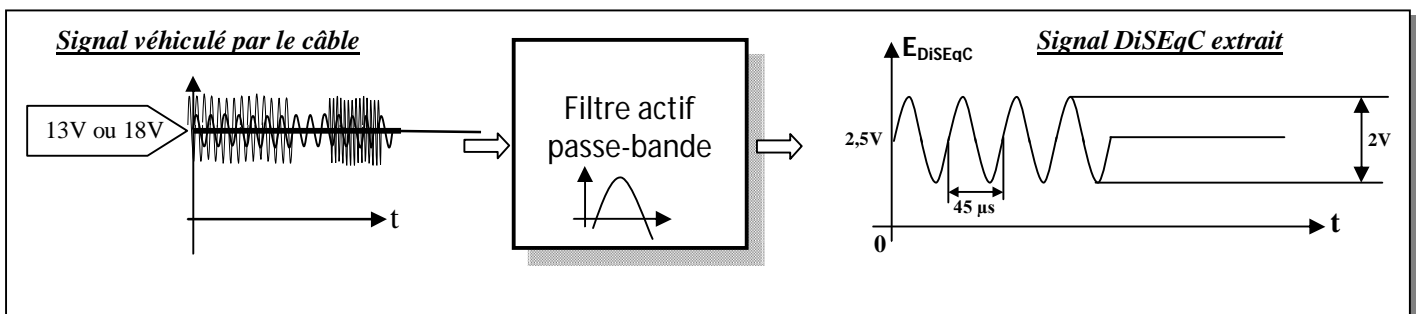


Ces trois composantes sont superposées comme le montre la figure ci-contre.



Pour pouvoir traiter les signaux de commande, il faut d'abord les extraire. On utilise alors la fonction "Filtrage" qui permet d'extraire du signal véhiculé par le câble coaxial, le signal "DiSEqC" de commande de déplacement de la parabole.

La figure ci-dessous représente les formes des signaux à l'entrée et à la sortie du filtre :



Tâche 1

MISE EN FORME DU SIGNAL DiSEqC

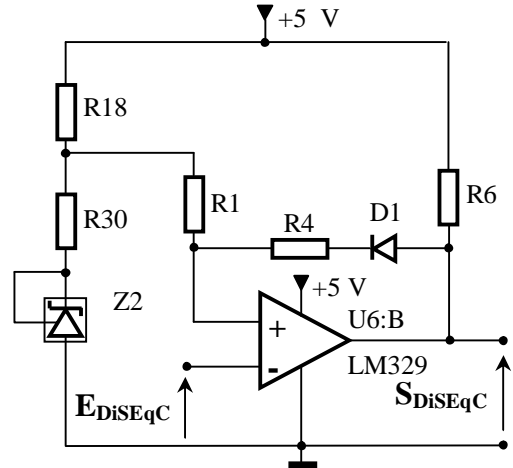
/8 pts

Le signal DiSEqC  $E_{DiSEqC}$  issu du filtre doit être mis aux niveaux TTL (0V et 5V) pour être traité par le microcontrôleur de la carte électronique du positionneur. Cette opération est réalisée par un Trigger de Schmitt à base de comparateur intégré dont le schéma de montage est donné en page suivante (page 7). Le Trigger possède deux seuils de basculement  $V_L$ : seuil bas et  $V_H$ : seuil haut.

Répondre sur document DREP 06 page 18.

1. Pour  $V_L = 2,8V$  et  $V_H = 3V$ , compléter la fonction de transfert  $S_{DiSEqC} = f(E_{DiSEqC})$  du montage Trigger. 4 pts
2. Compléter alors le chronogramme du signal de sortie  $S_{DiSEqC}$ . 4 pts

Trigger de Schmitt à base de comparateur intégré



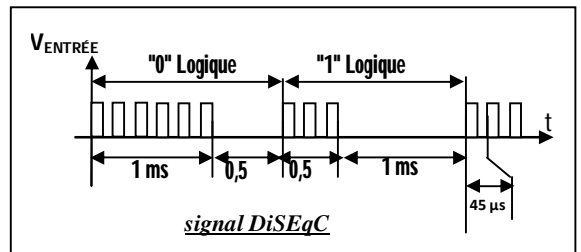
Tâche 2

ADAPTATION DU SIGNAL DiSEqC

/6 pts

Le signal DiSEqC généré par le microcontrôleur **16F877** de la carte de commande est représenté par la figure ci-contre.

Ce signal est directement appliqué à un montage à transistors bipolaires (figure ci-dessous) pour être véhiculé par le câble coaxial vers le positionneur.

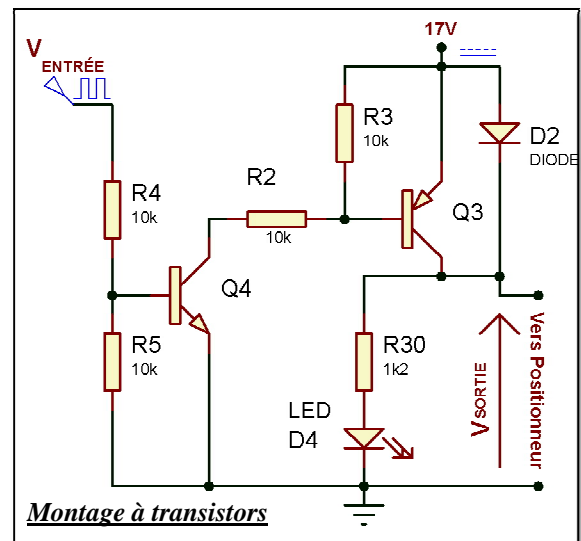


Les composants du montage sont caractérisés par :

- Les tensions de saturation  $V_{CESAT}$  des transistors **Q3** et **Q4** sont nulles ;
- Le seuil de conduction  $V_{SEUILD2}$  de la diode **D2** est égal à 0,6V ;
- Les résistances sont convenablement choisies pour assurer la saturation des transistors en cas de conduction.

Sur document **DREP 06 page 18**

1. Compléter le tableau en précisant les états (saturé ou bloqué) des transistors **Q3** et **Q4** et de la diode **D2** (passante ou bloquée) en fonction de l'état de  $V_{ENTRÉE}$ . **3 pts**
2. Tracer le chronogramme de la tension  $V_{SORTIE}$  en concordance avec l'évolution du signal  $V_{ENTRÉE}$ . **3 pts**



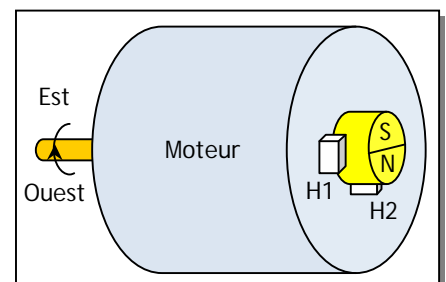
SEV 6

ACQUISITION DE LA POSITION DE L'ANTENNE

/ 16pts

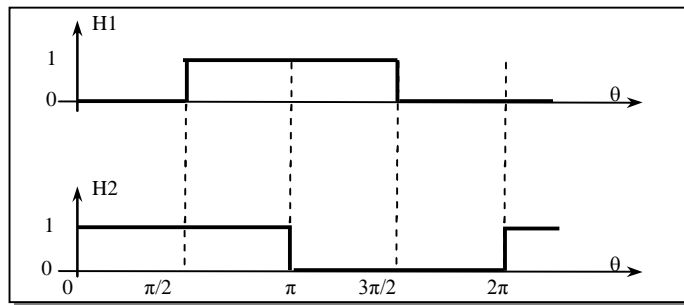
RESSOURCES A EXPLOITER : DRES 01 et 03 pages 10 et 12

La carte de commande compte les tours du moteur pour définir la position de la parabole. On utilise alors 2 capteurs à effet Hall (**H1** et **H2**). Un aimant permanent sous forme de roue polaire est monté en bout de l'arbre arrière du moteur ; les 2 cellules de Hall **H1** et **H2** fixées sur le support, sont placées à 90° l'une de l'autre, à la périphérie de cet aimant comme le montre la figure ci-contre. Chaque cellule est associée à un circuit interne de conditionnement qui génère un signal à un niveau logique :



- "1" lorsque la cellule est située face à un pôle Nord ;
- "0" lorsque la cellule est située face à un pôle Sud.

Les chronogrammes ci-dessous montrent l'évolution des signaux **H1** et **H2** délivrés par les deux cellules pour un tour du moteur.



Tâche

DETECTION DE LA POSITION

/ 16 p<sup>ts</sup>

Le microcontrôleur utilise les signaux **H1** et **H2** pour déterminer s'il faut incrémenter ou décrémenter une variable **Nombre\_de\_tours** (cases-mémoire servant de compteur) qui indique le nombre de tours effectués par le moteur, plus précisément **H1** pour le comptage et **H2** pour le sens.

Pour les questions 1 et 2, répondre sur **DREP 07 page 19**.

Pour les questions 3 et 4, répondre sur **DREP 08 page 20**.

1. Les chronogrammes **H1** et **H2** de la figure ci-dessus correspondent à un déplacement de l'Ouest vers l'Est. Quel est alors le niveau logique de **H2** à chaque front montant de **H1** :

- 1.1. Pour un déplacement de l'Ouest vers l'Est ?  
1.2. Pour un déplacement de l'Est vers l'Ouest ?

1 pt  
1 pt

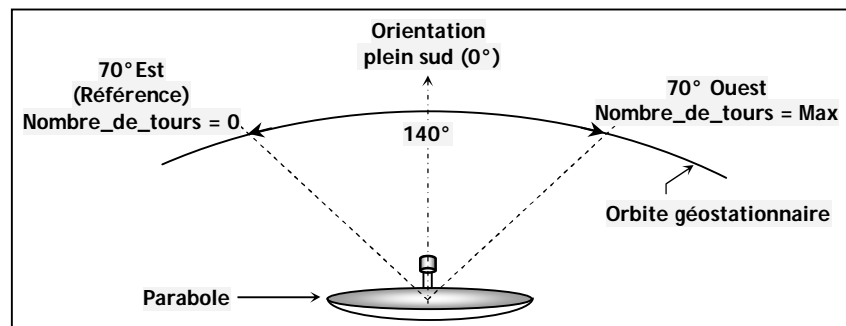
2. Quand le moteur tourne d'un angle  $\theta_M$ , l'antenne tourne d'un angle  $\theta_P$ , avec une réduction égale à **23328**.

2.1. Déterminer  $\theta_P$  si  $\theta_M$  est de **360°** (On garde 4 chiffres après la virgule).

1 pt

2.2. On note que :

- Un tour du moteur correspond à une période de **H1**, donc à un incrément de la variable **Nombre\_de\_tours** ;
- La position "Est" à **70°** est prise comme référence (**Nombre\_de\_tours** = 0) ;
- Le déplacement maximal de l'Est vers l'Ouest est de **140°** (**Nombre\_de\_tours** = Max) .



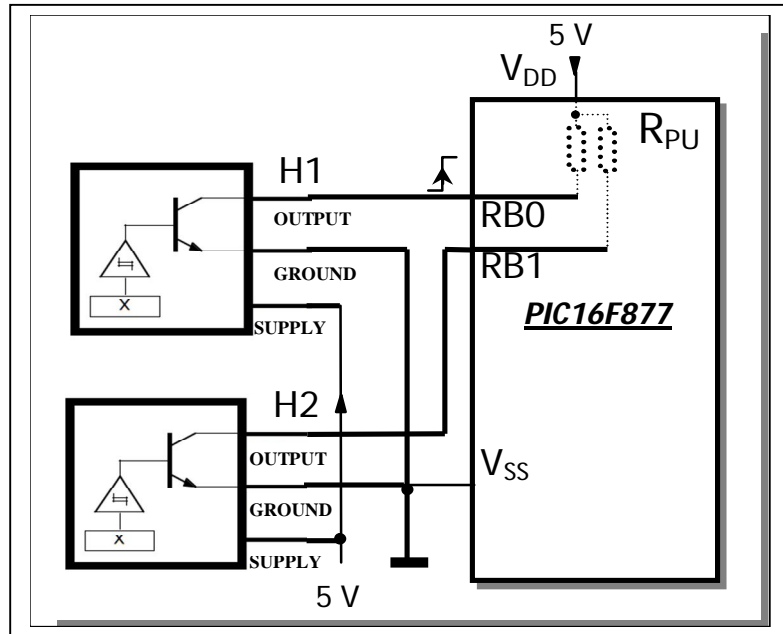
a) Déterminer la valeur de **Nombre\_de\_tours** pour ce déplacement maximal.

2 pts

b) En déduire le nombre d'octets nécessaire pour représenter la variable **Nombre\_de\_tours**.

2 pts

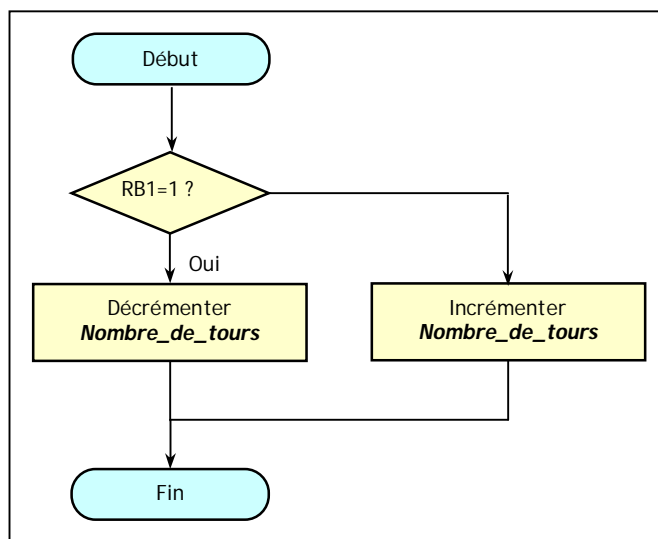
3. La sortie du conditionneur du capteur à effet Hall est de type « collecteur ouvert », ce qui nécessite l'utilisation d'une résistance de tirage  $R_{PU}$  (Pull Up), qui est dans notre cas, intégrée dans le PORTB du PIC16F877 (figure ci-dessous) et qu'on doit valider en configurant convenablement le registre OPTION\_REG.



Compléter alors la séquence d'initialisation du PIC16F877, en tenant compte de la configuration adoptée (voir schéma du DRES 01 de la page 10 : configuration matérielle), où RB0 est utilisé comme entrée d'interruption active sur front montant. On note que : **4 pts**

- Les bits non utilisés des registres OPTION\_REG et INTCON sont mis à "0" (DRES 03 page 12) ;
- Les bits non utilisés des registres TRISB et TRISC sont mis à "1" (en entrée).

4. L'organigramme suivant traite de l'interruption de RB0 qui consiste en l'acquisition du signal H2 (RB1) et de la mise à jour de la variable **Nombre\_de\_tours**. Par simplicité, on suppose que la variable **Nombre\_de\_tours** est codée sur un octet.

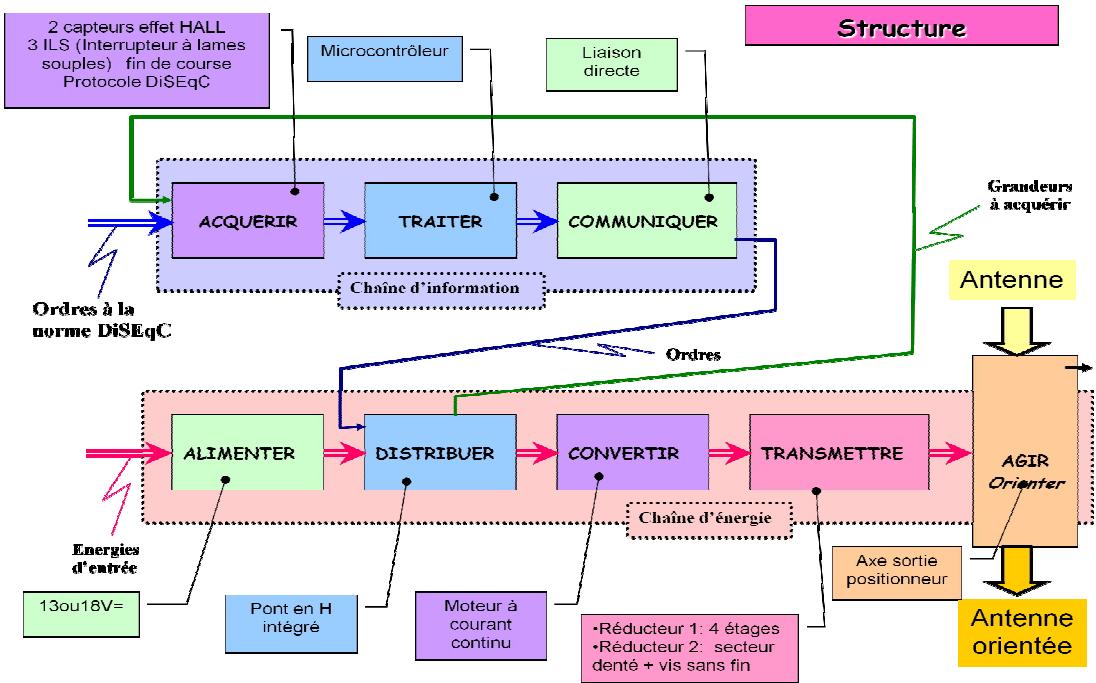


4.1. Pourquoi l'acquisition de la position doit être traitée par interruption ? **1 pt**

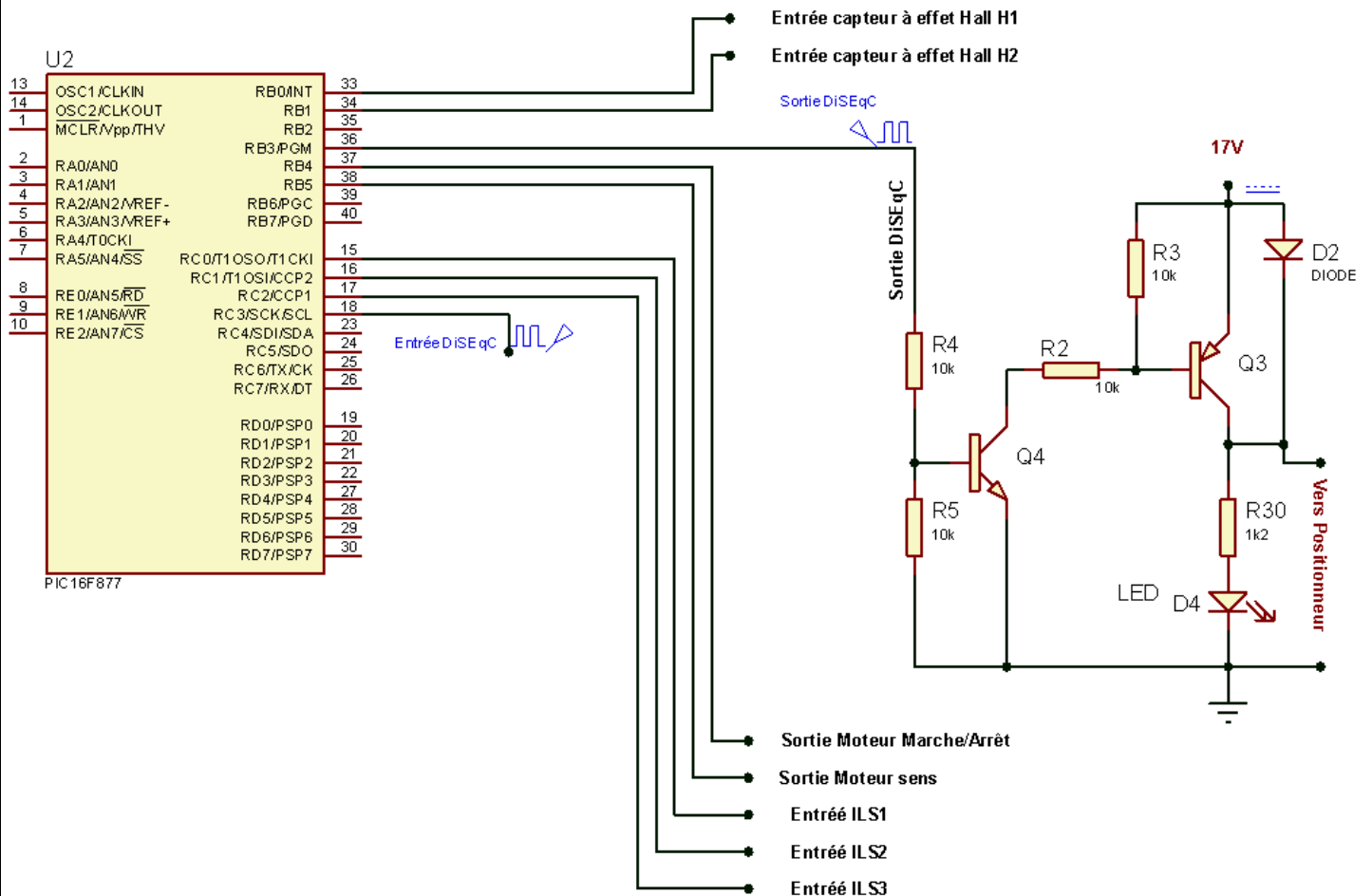
4.2. Compléter le sous-programme Assembleur correspondant à cet organigramme. **4 pts**

**DRES 01**

**STRUCTURE FONCTIONNELLE DU SYSTEME**

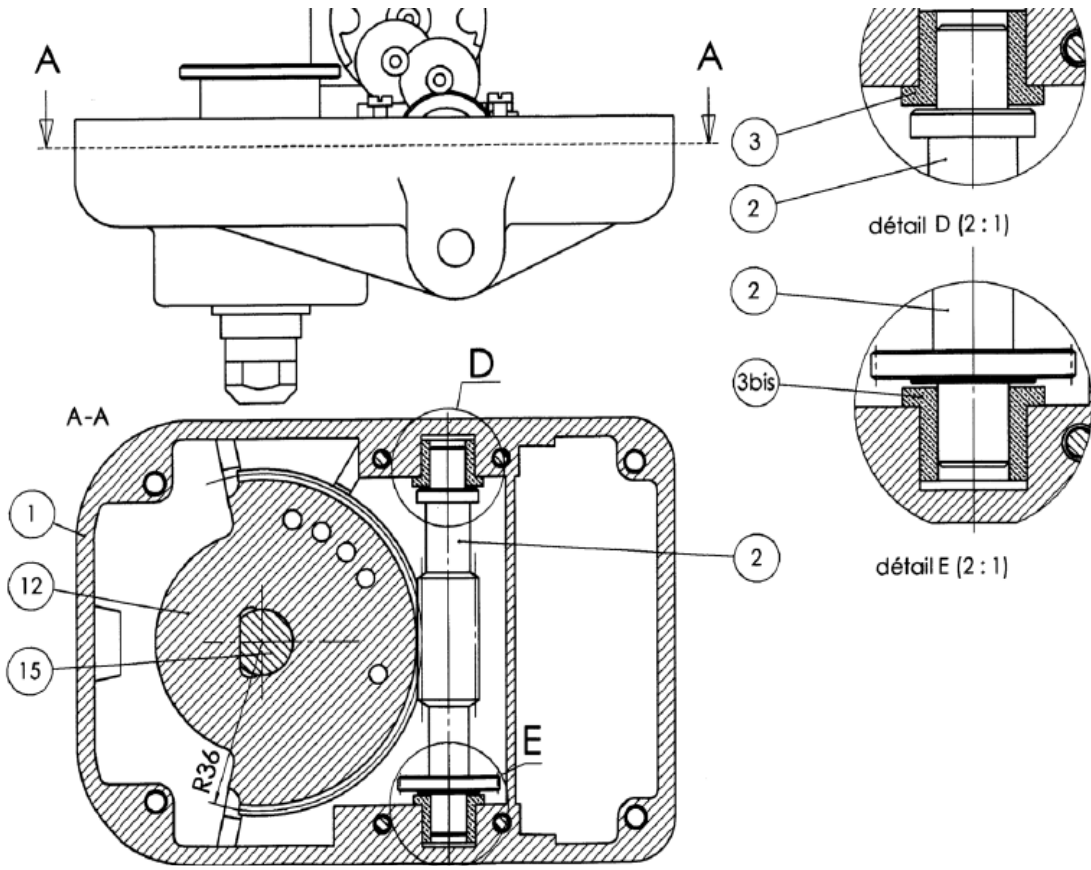
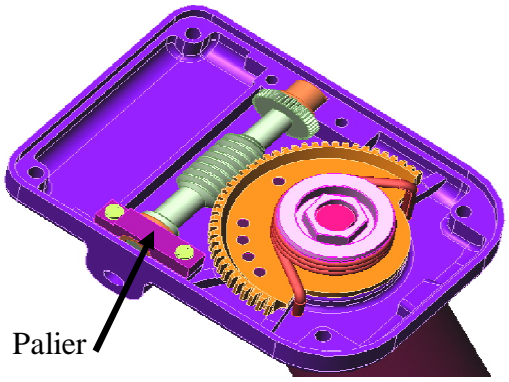
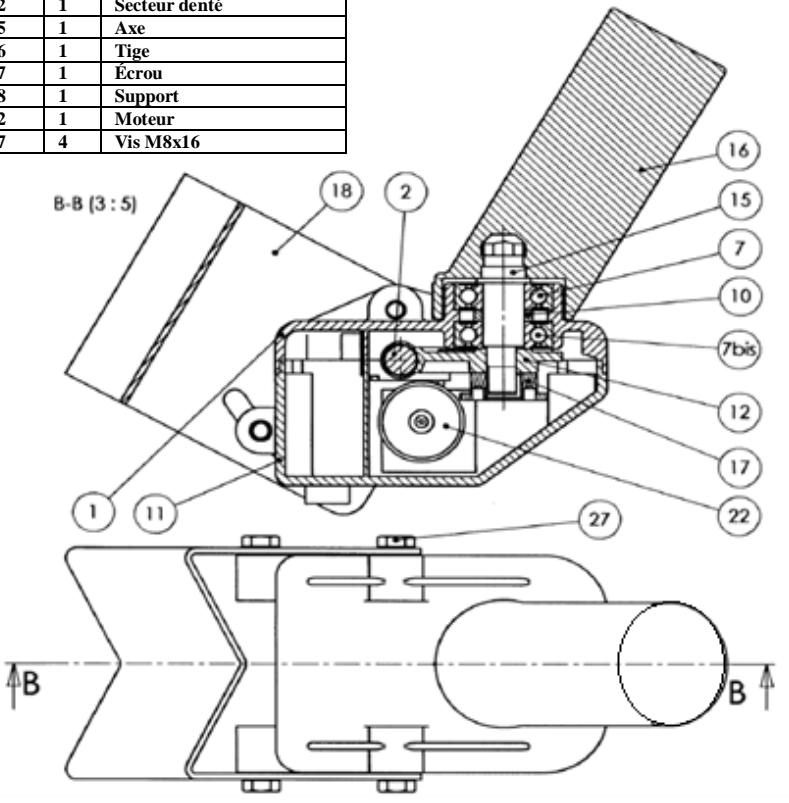
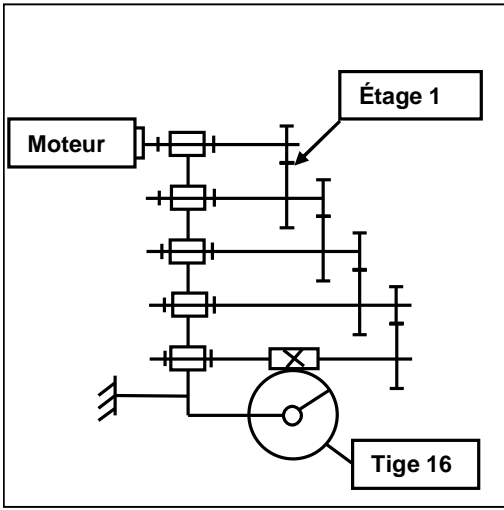


**CONFIGURATION MATÉRIELLE DE LA CARTE DE COMMANDE**



**DRES 02**

Rep.	Nb	Désignation
1	1	Embase
2	1	Vis sans fin
7	2	Roulement 6203 ZZ
10	1	Entretoise
11	1	Couvercle
12	1	Secteur denté
15	1	Axe
16	1	Tige
17	1	Écrou
18	1	Support
22	1	Moteur
27	4	Vis M8x16





**DRES 03**

**EXTRAIT DU JEU D'INSTRUCTIONS DU MICROCONTROLEUR**

N°	structure	Description	Affectés	cycles
1	ADDLW k	ajoute k (0 à 255) à la valeur contenue dans W	C,DC,Z	1
2	ANDLW k	Effectue un ET logique entre k (0 à 255) et W. Le résultat est dans W	Z	1
3	IORLW k	Effectue un OU inclusif logique entre W et k (résultat dans W)	Z	1
4	MOVLW k	Charge le registre W avec la valeur k		1
5	SUBLW k	Soustrait la valeur k de W (résultat dans W)	C,DC,Z	1
6	XORLW k	Effectue un OU EXCLUSIF entre k et W (résultat dans W)	Z	1
7	ADDWF f,d	Additionne W et la valeur du registre f. si d=0 le résultat est dans W, si d=1, il est dans f	C,DC,Z	1
8	ANDWF f,d	Effectue un ET logique entre W et la valeur du registre f. Même principe pour d	Z	1
9	CLRF f	Met tous les bits du registre f à 0	Z	1
10	CLRWF	Met tous les bits de W à 0	Z	1
11	COMF f,d	inverse tous les bits du registre f (résultat dans W ou f suivant d)	Z	1
12	DECF f,d	décrémente la valeur contenue dans le registre f. Même principe pour d	Z	1
13	DECFSZ f,d	décrémente la valeur de f et saute l'instruction suivante si le résultat est 0		1(2)
14	INCF f,d	Incrémente la valeur contenue dans le registre f (résultat dans f ou W)	Z	1
15	INCFSZ f,d	Incrémente f et saute l'instruction suivante si le résultat est 0 (résultat dans f ou W)		1(2)
16	IORLWF f,d	Réalise un OU logique entre les valeurs de W et de f (résultat dans W ou f suivant d)	Z	1
17	MOVF f,d	Le contenu du registre f est déplacé dans W si d=0 ou reste dans f si d=1	Z	1
18	MOVWF f	Charge la valeur contenue dans W dans le registre f		1
19	NOP	Signifie "No Operation" : instruction qui permet d'attendre un cycle		1
20	RLF f,d	Déplace tous les bits du registre f vers la gauche. Le bit 0 devient le reflet de C	C	1
21	RRF f,d	Déplace tous les bits du registre f vers la droite. Le bit 7 devient le reflet de C	C	1
22	SUBWF f,d	Soustrait la valeur contenue dans W de celle contenue dans f (résultat dans f ou W)	C,DC,Z	1
23	SWAPF f,d	Effectue une inversion de 2 quartets de la valeur de f (0x2A devient 0xA2)		1
24	XORWF f,d	Effectue un OU exclusif entre W et f (résultat dans W ou f)	Z	1
25	BCF f,b	Met le bit b du registre f à 0		1
26	BSF f,d	Met le bit b du registre f à 1		1
27	BTFSC f,b	Teste le bit b du registre f. S'il est égal à 0, on saute l'instruction suivante		1(2)
28	BTFSS f,b	Teste le bit b du registre f. S'il est égal à 1, on saute l'instruction suivante		1(2)
29	CALL p	Appelle le sous-programme dont le label de début est p		2
30	CLRWDI	Efface le WDT et le prescaler	TO,PD	1
31	GOTO p	Se rend directement au label p		2
32	RETFIE	Signal de fin d'une routine d'interruption, on revient à l'endroit où le PIC a été interrompu.		2
33	RETLW k	Fin d'un sous-programme, W est chargé avec la valeur k (0 à 255)		2
34	RETURN	Fin d'un sous-programme. On revient à l'endroit où ce sous-programme a été appelé.		2
35	SLEEP	Le microcontrôleur passe en mode sleep (oscillateur arrêté)	TO,PD	1

**LES REGISTRES OPTION\_REG ET INTCON**

Le registre **INTCON** permet d'autoriser les interruptions du PIC16F877, lire et positionner leurs indicateurs.

Le registre **OPTION\_REG** permet de configurer certaines fonctionnalités du PIC16F877 (Timer, entrée d'INT RB0, etc.)

**Bit 7 : RBPU** = Validation des Résistances Pull Up du Port B.

- 1 = R<sub>Pull up</sub> désactivé.
- 0 = R<sub>Pull up</sub> activé.

**Bit 6 : INTEDG** = Sélection du front d'interruption sur RB0.

- 1 = Interruption sur front montant de RB0.
- 0 = Interruption sur front descendant de RB0.

**Bit 5 : TOCS** = Sélection de l'horloge pour TMR0.

- 1 = L'horloge du Timer est l'entrée RA4.
- 0 = Le Timer utilise l'horloge interne du PIC.

**Bit 4 : TOSE** = Sélection du front actif sur RA4 pour TMR0.

- 1 = Le Timer s'incrémente sur front montant de RA4.
- 0 = Le Timer s'incrémente sur front descendant de RA4.

**Bit 3 : PSA** = Affectation du prédiviseur.

- 1 = Le prédiviseur est affecté au Watchdog.
- 0 = Le prédiviseur est affecté au Timer TMR0.

**Bits 2 à 0 : PS2 PS1 PS0** = Valeur du Prédiviseur.

**OPTION\_REG**

**Bit 7 : GIE** = Validation globale d'interruption

- 1 = Autorise toutes les interruptions.
- 0 = Désactive toutes les interruptions.

**Bit 6 : PEIE** = Validation d'interruption des périphériques.

- 1 = Autorise l'interruption des périphériques.
- 0 = Désactive l'interruption des périphériques.

**Bit 5 : TOIE** = Validation d'interruption TMR0.

- 1 = Autorise l'interruption du Timer TMR0.
- 0 = Désactive l'interruption du Timer TMR0.

**Bit 4 : INTE** = Validation d'interruption RB0.

- 1 = Autorise l'interruption sur RB0.
- 0 = Désactive l'interruption sur RB0.

**Bit 3 : RBIE** = Validation d'interruption de changement sur Port B

- 1 = Autorise l'interruption de changement sur PB4 à PB7.
- 0 = Désactive l'interruption de changement sur PB4 à PB7.

**Bit 2 : TOIF** = Drapeau d'interruption TMR0..

- 1 = Le Timer a débordé.
- 0 = Le Timer n'a pas débordé.

**Bit 1 : INTF** = Drapeau d'interruption sur RB0.

- 1 = Une interruption sur RB0 est survenue.
- 0 = Pas d'interruption sur RB0.

**Bit 0 : RBIF** = Drapeau d'interruption de changement sur Port B

- 1 = Au moins une entrée de PB4 à PB7 a changé d'état.
- 0 = Aucune entrée de PB4 à PB7 n'a changé d'état.

**INTCON**

**DREP 01**

SEV 1

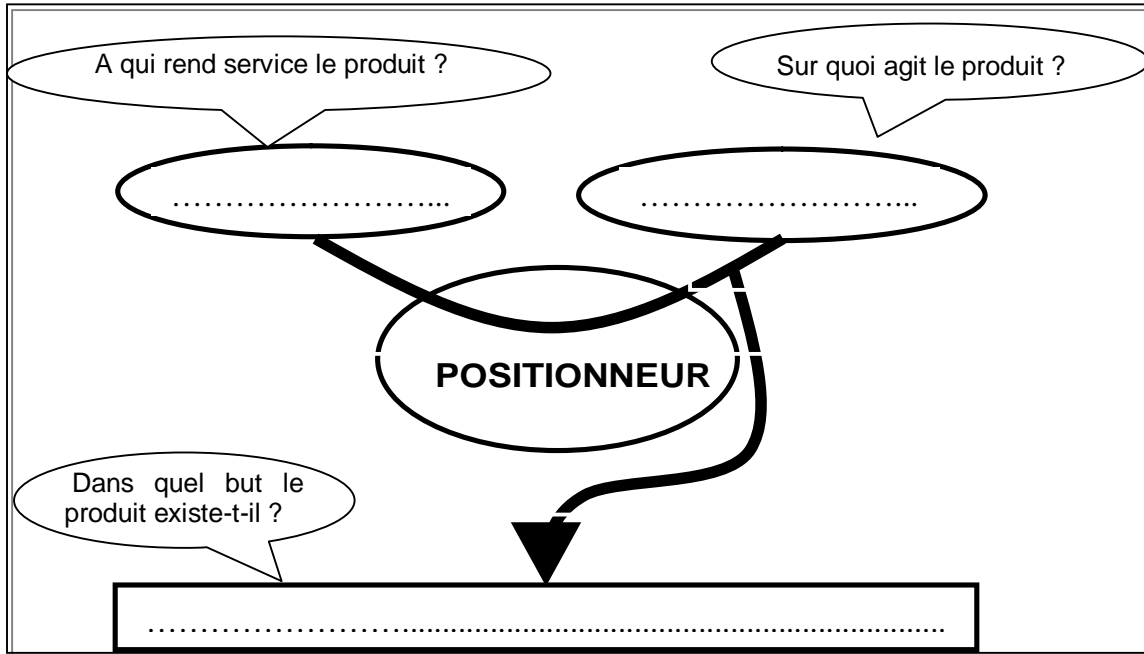
**ANALYSE FONCTIONNELLE**

/ 6 pts

Tâche1

**EXPRESSION DU BESOIN**

/ 2 pts

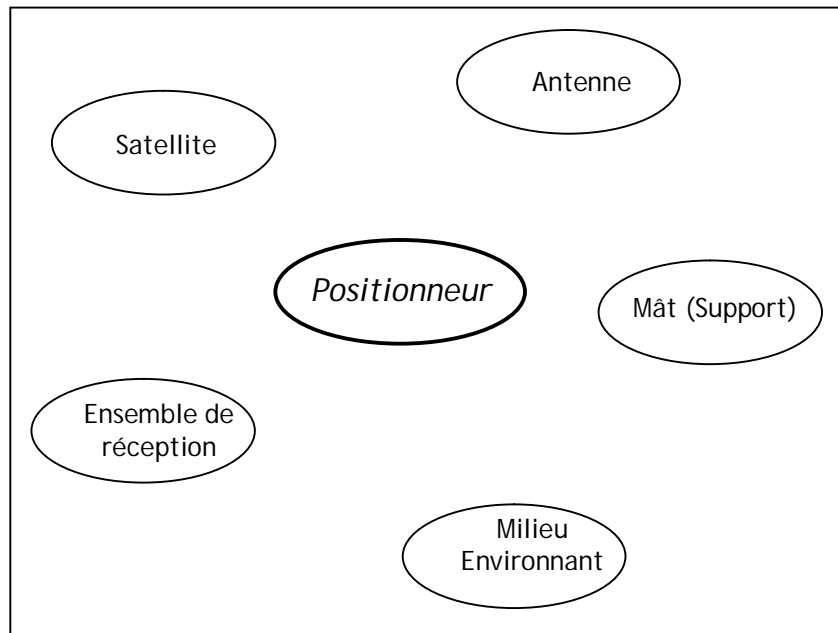


2 pts

Tâche2

**DIAGRAMME DES INTERACTIONS**

/ 4 pts



4 pts

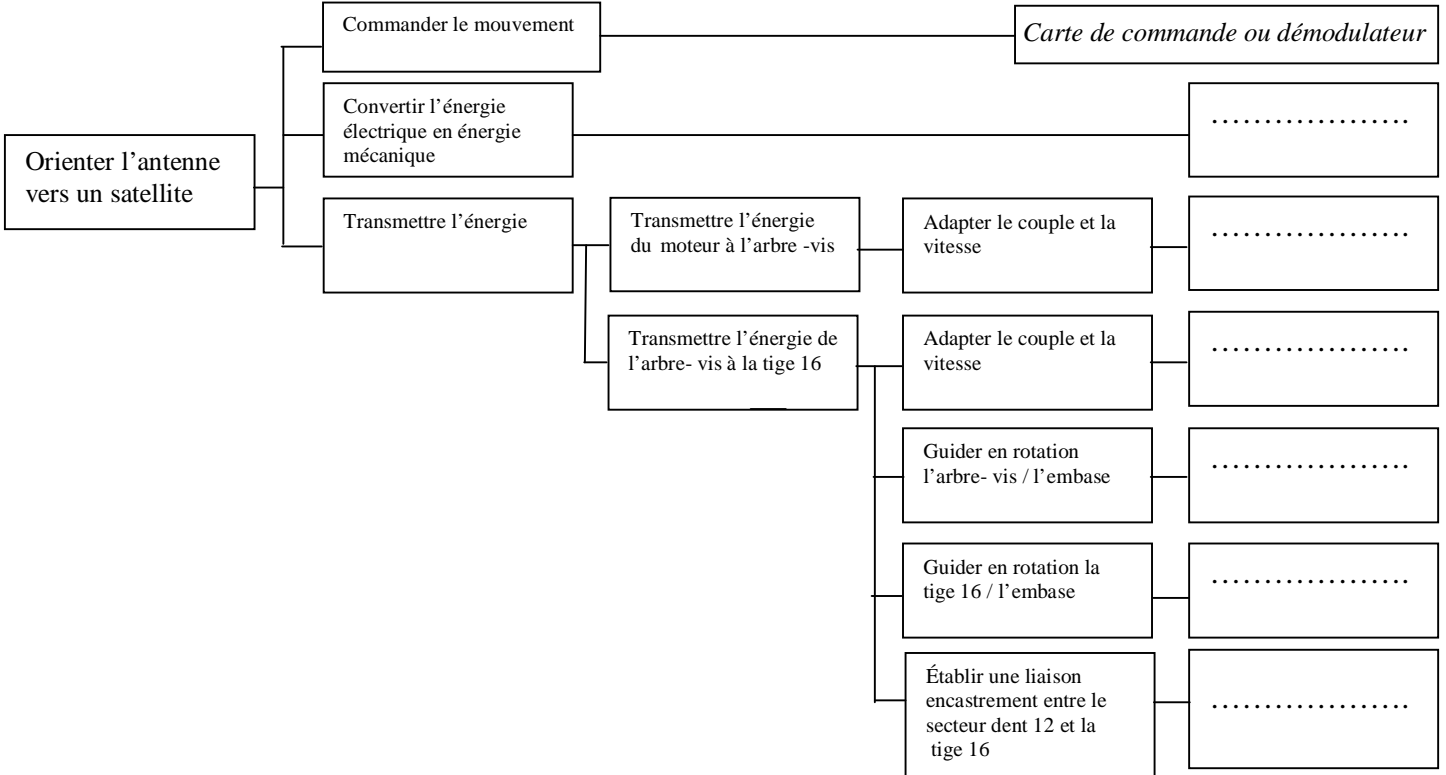
<i>Fonction de service</i>	<i>Description</i>
FP	Orienter l'antenne vers un satellite présélectionné.
FC1	Résister aux agressions du milieu environnant.
FC2	S'adapter à la source d'énergie de l'ensemble de réception.
FC3	S'adapter aux normes de transmission de l'ensemble de réception.
FC4	Être fixé et aligné sur le mât (support)

**DREP 02**

**SEV 2** **ÉTUDE DE LA TRANSMISSION DE PUISSANCE MÉCANIQUE** / 20pts

**Tâche 1** **ETUDE FONCTIONNELLE** / 7 pts

1. Compléter le FAST par les solutions technologiques convenables. **6 pts**



2. Quel est l'avantage principal que présente l'irréversibilité du réducteur roue et vis-sans-fin lorsque l'antenne est positionnée ? **1 pt**

.....

.....

**Tâche 2** **ETUDE DU REDUCTEUR** / 4,25 pts

1. Calculer le rapport de transmission  $r_g$  de la chaîne cinématique complète ; **1 pt**

.....

.....

2. L'arbre moteur et l'arbre de la vis sans fin (2) tournent- ils dans le même sens ou dans les sens opposés ? justifier votre réponse **1 pt**

.....

.....

3. Sachant que le couple sur l'arbre de la vis sans fin (2)  $C_v = 20 \text{ Nm}$ , déterminer le couple  $C_T$  disponible sur la tige (16) de l'antenne. **2,25 pts**

.....

.....

.....

**DREP 03**

Tâche 3

REPRESENTATION GRAPHIQUE

/ 8,75 pts

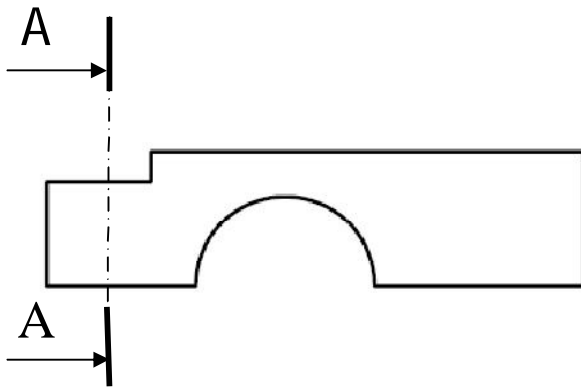
1. Compléter le tableau des caractéristiques du secteur à denture hélicoïdale.

3,25 pts

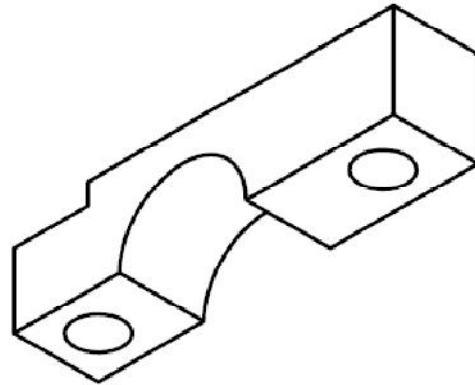
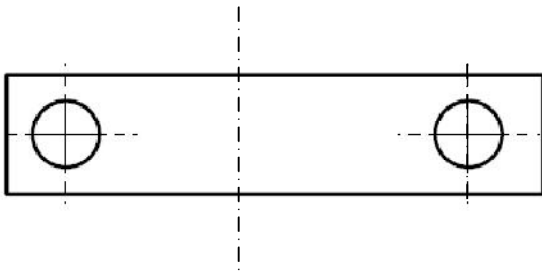
Caractéristiques	Z	$\beta$	$m_n$	$m_t$	$p_n$	d	$h_a$	$h_f$	$d_a$	$d_f$
Formules				$m_t = m_n / \cos \beta$						
Valeurs	72	20°	2							

2. Compléter les différentes vues du palier ;

5,5 pts



A-A



**DREP 04**

**SEV 3 ETUDE DE L'ALIMENTATION DU POSITIONNEUR / 21 pts**

**Tâche 1 NATURE DES PROTECTIONS / 5 pts**

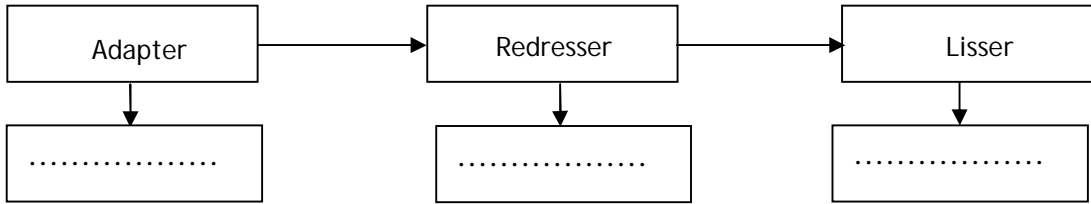
1. ....  
 .....  
 ..... **1 pt**

2. **4pts**

Protection par :		Domaine	Calibre
Fusible		X	
Moyen de limitation de courant	0~30V (3A)	.....	X
	12V (1A)	.....	
	5V (1A)	.....	

**Tâche 2 Etude du transformateur / 12 pts**

1. **3 pts**



2. **1 pt**  
 2.1. Rapport de transformation:  $m =$  ..... **1 pt**  
 2.2. Schéma équivalent du transformateur vu du secondaire **1 pt**

2.3. Grandeurs  $R_s, Z_s$  et  $X_s$  **4,5 pts**

$R_s =$  .....  
 $Z_s =$  .....  
 $X_s =$  .....

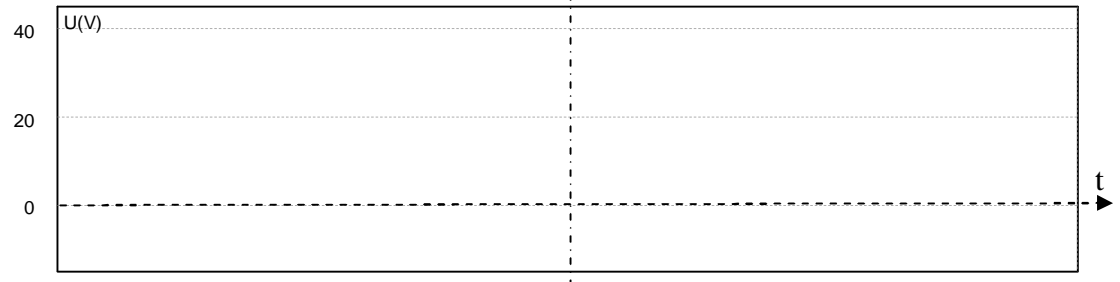
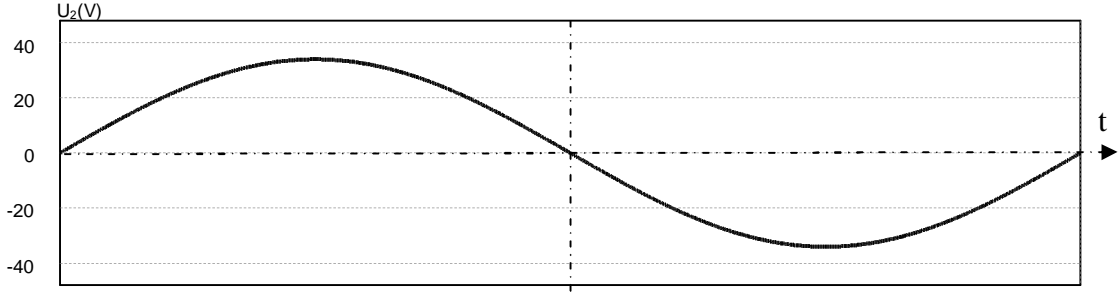
2.4. Tension au secondaire **2,5 pts**

Expression de  $\Delta u_2 =$  ..... Application numérique  $\Delta u_2 =$  .....  
 $U_2 =$  .....

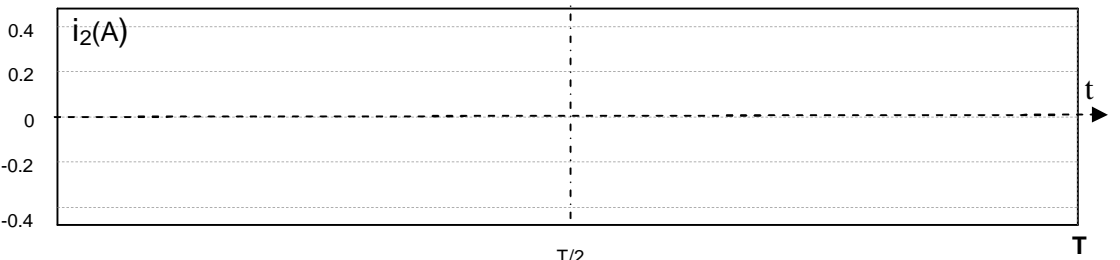
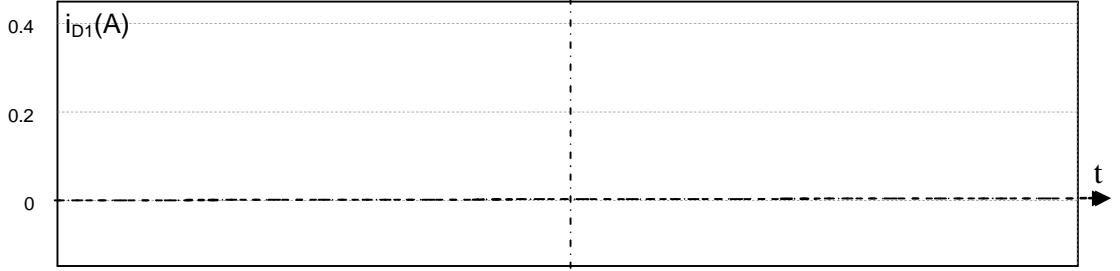
**DREP 05**

Tâche 3 ETUDE DU MONTAGE REDRESSEUR / 4 pts

1. 1 pt



3. 2 pts



2.  $U_{moy} = \dots\dots\dots$

0,5 pt

$I_{moy} = \dots\dots\dots$

0,5 pt

SEV 4 DISTRIBUTION DE L'ENERGIE ELECTRIQUE / 3 pts

Tâche PRINCIPE DE FONCTIONNEMENT DU PONT EN H / 3 pts

6 x 0,5 pt

$I_1$	$I_2$	$I_3$	$I_4$	Moteur
1	.....	1	.....	Arrêt
1	0	0	1	Sens1
.....	.....	.....	.....	Sens2

**DREP 06**

**SEV 5**

**MISE EN FORME ET ADAPTATION DES SIGNAUX DE COMMANDE**

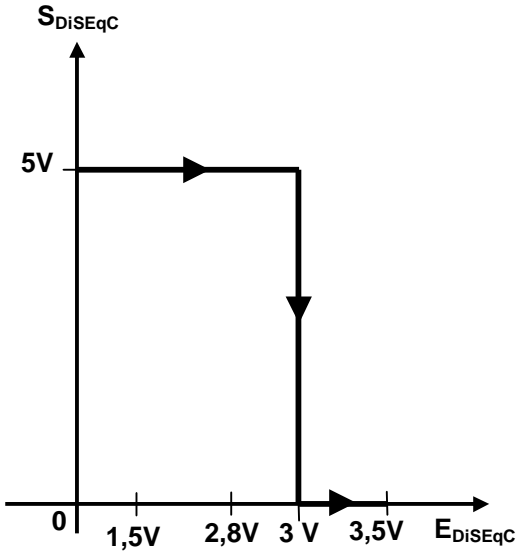
**/ 14pts**

Tâche 1

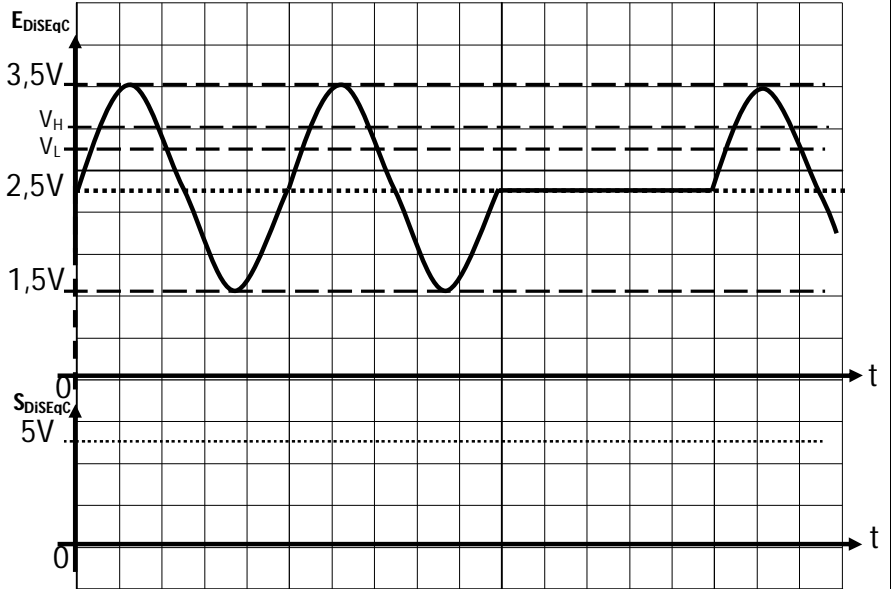
MISE EN FORME DU SIGNAL DiSEqC

/ 8pts

**1. Fonction de transfert: 4 pts**



**2. Chronogrammes 4 pts**



Tâche 2

ADAPTATION DU SIGNAL DiSEqC

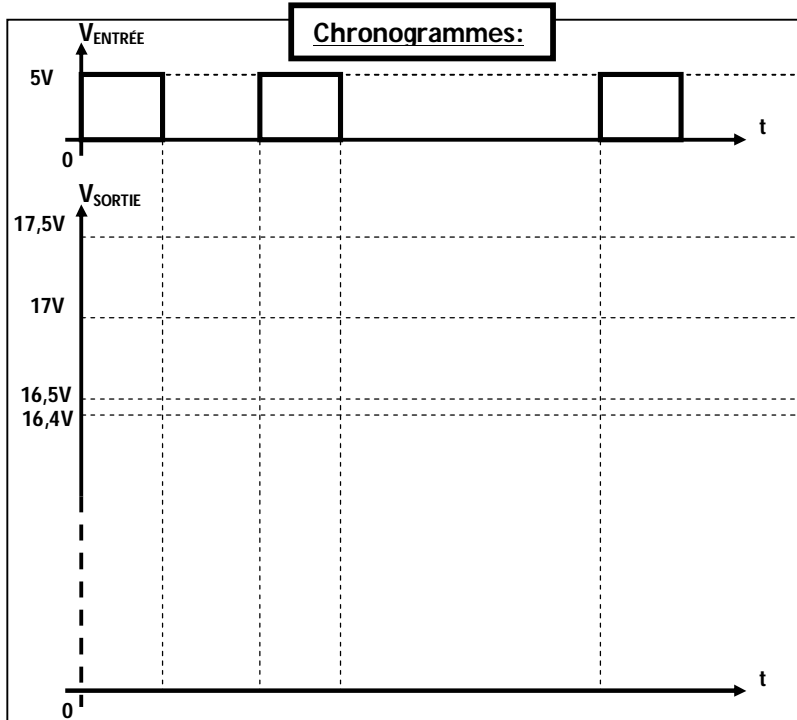
/ 6pts

**États de Q4, Q3 et D2:**

1. **6 x 0,5 pt**

$V_{ENTRÉE}$	Q4	Q3	D2
"0" Logique= 0V			
"1" Logique= 5V			

2. **3 pts**





**DREP 07**

SEV 6

**ACQUISITION DE LA POSITION DE LA PARABOLE**

/16 pts

Tâche

DETECTION DE LA POSITION

/16 pts

1. Niveaux logiques de H2 à chaque front montant de H1 :

1.1. .... 1 pt

1.2. .... 1 pt

2.

2.1. .... 1 pt

2.2.

a) ..... 2 pts

b) ..... 2 pts

**DREP 08**

3. Séquence d'initialisation du µC PIC16F877

4 x 1 pt

<i>LABEL</i>	<i>CODE ASSEMBLEUR</i>	<i>COMMENTAIRE</i>
	ORG 0x0000	Adresse du début du programme à 0x0000
	..... Init	
Init		
	MOVLW .....	Configuration OPTION_REG
	MOVWF OPTION_REG	
	MOVLW .....	Configuration INTCON
	MOVWF INTCON	
	MOVLW .....	Configuration TRISB
	MOVWF TRISB	
	MOVLW 0xFF	Configuration TRISC
	MOVWF TRISC	

4.

4.1 Pourquoi l'acquisition de la position doit être traitée par interruption ?

1 pt

4.2. Sous-programme d'interruption RBO

4 x 1 pt

<i>LABEL</i>	<i>CODE ASSEMBLEUR</i>	<i>COMMENTAIRE</i>
	ORG 0x0004	Adresse d'interruption à 0x0004
	<b>Sauvegarde des registres STATUS et W</b>	
	BTFSS PORTB, 1	Tester si RB1 (H2) = 1
	INCF Nombre_de_tours, F	Nombre_de_tours = Nombre_de_tours + 1
	..... PORTB, 1	Tester si RB1 (H2) = 0
	.....	Nombre_de_tours = Nombre_de_tours - 1
RestoreStatus		
	<b>Restauration des registres STATUS et W</b>	
	.....	Retour d'interruption