

Système à étudier : **SUIVEUR SOLAIRE À DEUX AXES**

2.1- INTRODUCTION :

Une installation solaire photovoltaïque produit de l'énergie électrique grâce à des panneaux photovoltaïques (module photovoltaïque). Cette énergie peut être ensuite emmagasinée dans des batteries ou injectée dans le réseau électrique à travers des onduleurs.

Pour améliorer le rendement de plus de 30% d'une installation solaire fixe, celle-ci est équipée d'un système d'orientation appelé **suiveur de soleil** ou **traqueur solaire**.

Le système **suiveur solaire** à deux axes permet de suivre la trajectoire du soleil, selon la saison, sur l'axe Est-Ouest (azimut) et aussi sur la hauteur ou l'élévation (zénith) (**Figure 1 en bas**).

2.2- DESCRIPTION :

Le système suiveur de soleil est composé (**Figure 2 en bas**) :

- ☞ D'une structure métallique pour supporter le module photovoltaïque ;
- ☞ De deux moteurs asynchrones triphasés associés à des réducteurs :
 - ♦ Moteur M1 pour déplacer le module photovoltaïque sur l'axe Est-Ouest (azimut) ;
 - ♦ Moteur M2 pour positionner le module photovoltaïque en hauteur (zénith).
- ☞ D'une armoire de commande qui contient un automate programmable industriel (API) et des appareils de protection ;
- ☞ D'une armoire contenant des onduleurs ;
- ☞ De trois capteurs sur l'axe azimut :
 - ♦ Un capteur de détection des positions limites (Est et Ouest) "TOR" (capteur de proximité) ;
 - ♦ Un capteur de référence sud "TOR" (capteur de proximité) ;
 - ♦ Un capteur de position sur l'axe azimut "Codeur incrémental".
- ☞ De trois capteurs sur l'axe zénith :
 - ♦ Deux capteurs de détection des positions limites (Haute et Basse) "TOR" (capteurs de proximité) ;
 - ♦ Un capteur de position sur l'axe zénith "Capteur de déplacement linéaire".
- ☞ D'un capteur de vitesse de vent (anémomètre) ;

FEZZ@FR@OUJ

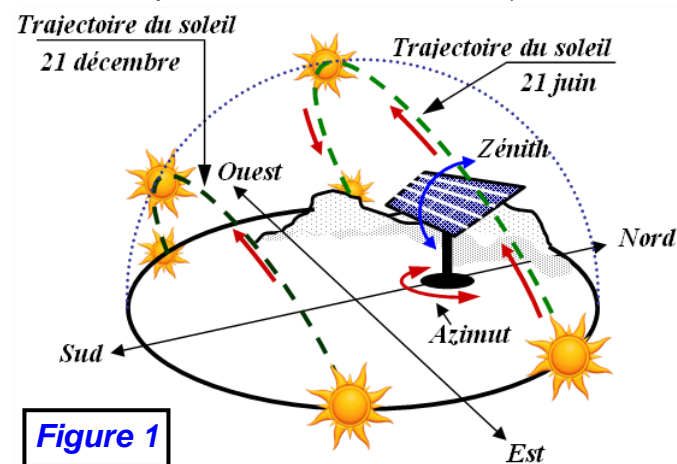


Figure 1

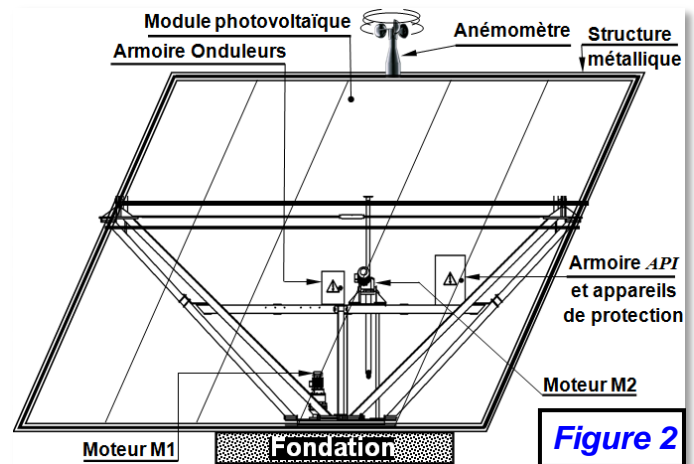


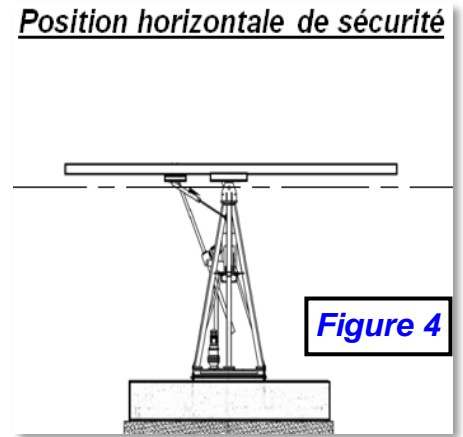
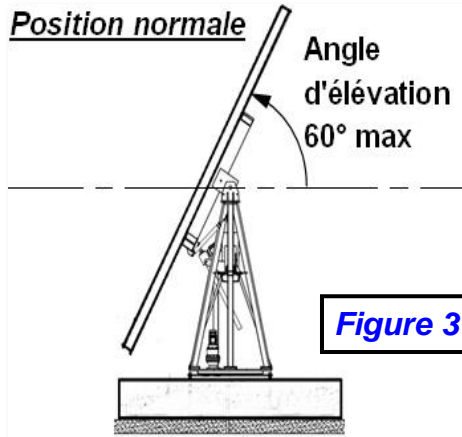
Figure 2

2.3- FONCTIONNEMENT :

L'une des solutions constructives pour suivre la course du soleil consiste à commander le suiveur par un automate programmable industriel associé à un programme de calcul astronomique se basant sur une horloge (base de temps) de très haute précision et qui permet de déterminer, à chaque instant de l'année, la position du soleil par rapport à l'emplacement géographique de l'installation. Pendant la journée, le programme astronomique calcule la position du soleil et ordonne à l'automate de positionner le module photovoltaïque sur les deux axes : zénith et azimut (**Figure 3, page 2**).

Le suiveur reste en position « Coucher de soleil » pendant la nuit. Lors d'un vent violent le module photovoltaïque prend une position horizontale de sécurité (**Figure 4, page 2**).

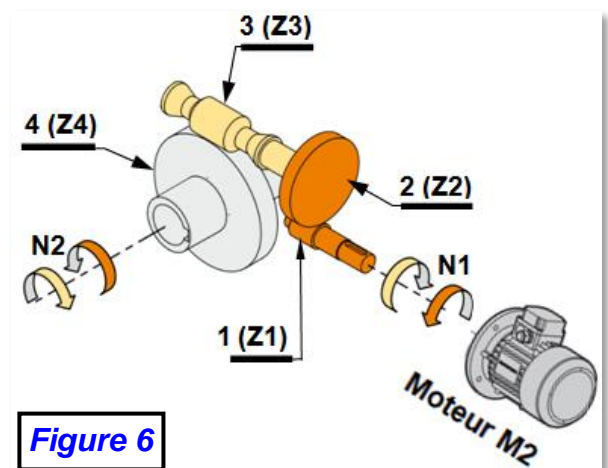
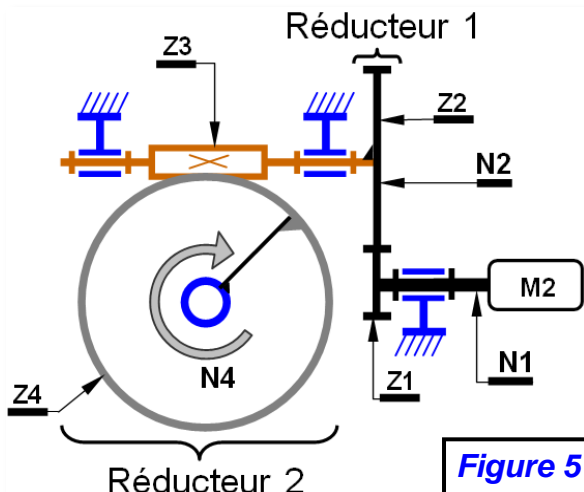
L'alimentation du système suiveur est assurée à la fois par le module photovoltaïque à travers des onduleurs triphasés et aussi par le réseau électrique.



2.4- SPÉCIFICATIONS TECHNIQUES :

Le tableau ci-dessous précise les spécifications techniques de l'installation.

Structure	Métallique en acier galvanisé
Surface Maximale du module photovoltaïque	90 m ²
Puissance maximale photovoltaïque	Jusqu'à 12,8 kWc : Le kWc (kilowatt crête) encore noté kWp (kilowatt peak) est la puissance maximale fournie par un module photovoltaïque.
Technologie de commande (suivi du soleil)	Automate programmable industriel + programme de calcul astronomique.
Protection contre le vent	Position horizontale à la vitesse du vent supérieure à 72 km/h.
Hauteur	3,3 m (à partir de la fondation et en position horizontale).
Poids (sans module ni fondation)	2200 kg
Axes de suivi	2 axes : ♦ Axe Azimut (Est-Ouest) ; ♦ Axe Zénith (élévation).
Angles de déplacement	♦ Axe Azimut : -120° à +120° ; (référence sud = 0°). ♦ Axe Zénith : 0° à 60°.
Actionneurs	♦ Axe Azimut : Moteur M1, 3~+Couronne avec denture intérieure. ♦ Axe Zénith (Élévation) : Moteur M2, 3~ + actionneur linéaire.
Alimentation réseau 3~	400 V, 50 Hz.
Consommation annuelle du suiveur	100 kWh/an.
Alimentation des moteurs	230/400V.



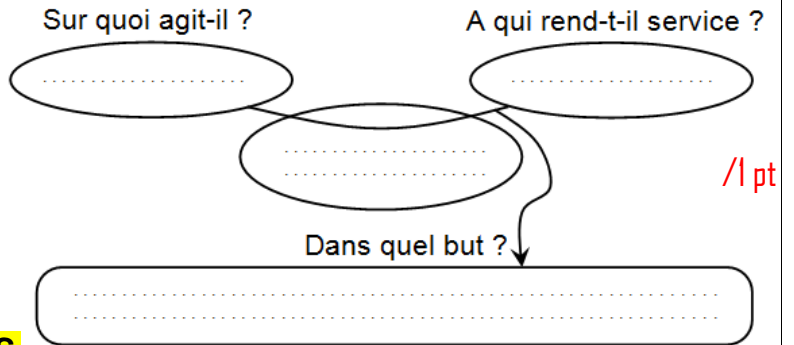
SITUATION D'ÉVALUATION N°1 : ANALYSE FONCTIONNELLE.

On propose d'appliquer quelques outils de l'analyse fonctionnelle au **suiveur solaire**.
Pour cela le candidat doit lire attentivement la description et le fonctionnement du système.
Répondre aux questions suivantes.

Tâche 1 : EXPRESSION DU BESOIN.

Q1- Compléter le diagramme bête à cornes.

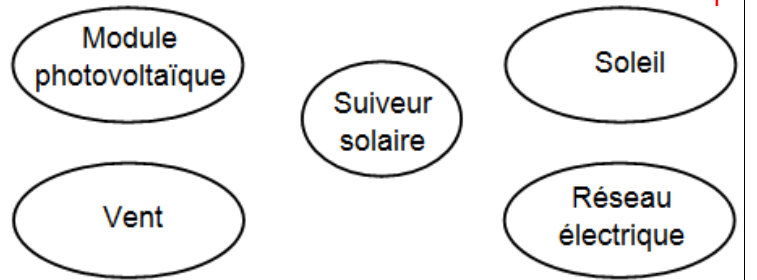
2 pts



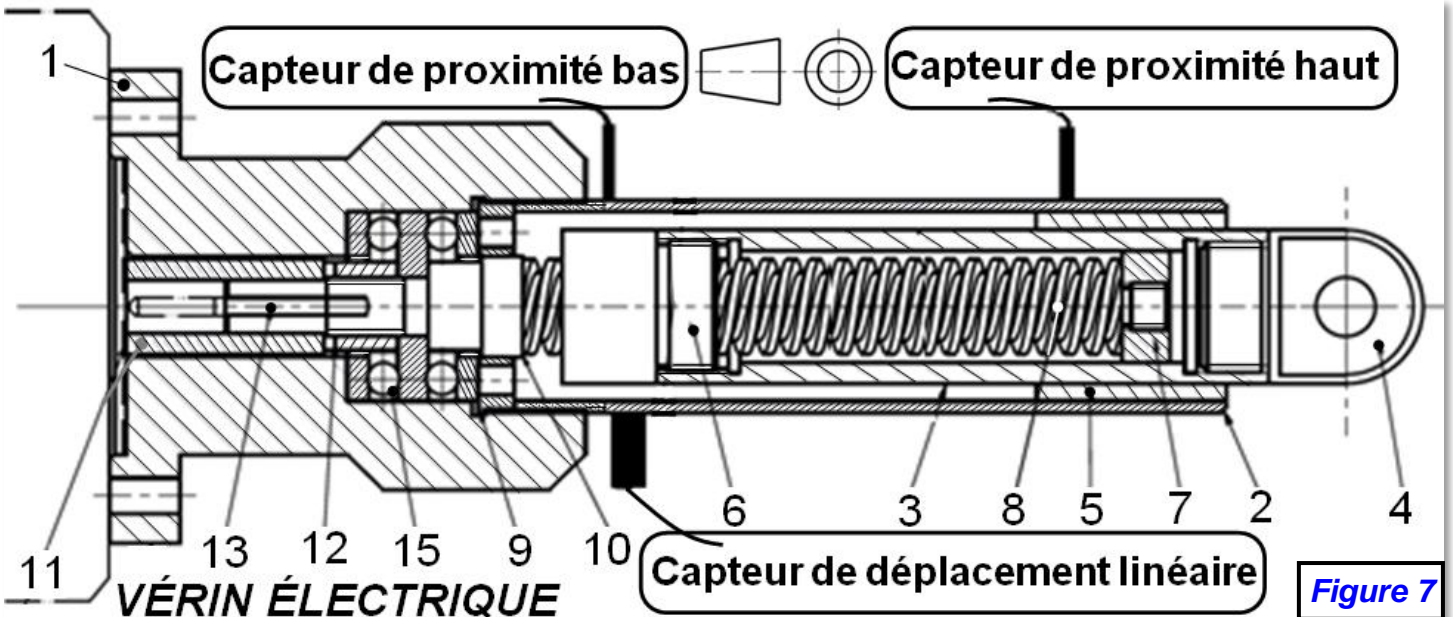
Tâche 2 : IDENTIFICATION DES FONCTIONS.

Q2- Compléter le diagramme des interactions.

- Fp1** : Orienter automatiquement le module photovoltaïque face au soleil ;
Fp2 : Placer le module photovoltaïque en position horizontale de sécurité en cas de vent violent ;
Fc1 : Être alimenté par le module photovoltaïque.
Fc2 : Être alimenté par le réseau électrique.



SITUATION D'ÉVALUATION N°2 : ÉTUDE DU MÉCANISME D'ÉLÉVATION.



Le mouvement sur l'axe zénith est commandé par un motoréducteur, associé à un vérin électrique. Le schéma cinématique et la perspective éclatée du motoréducteur sont représentés par les **Figures 5 et 6, page 2**, se compose d'un :

- Moteur **M2**,
- Réducteur **1** : à axes parallèles,
- Réducteur **2** : roue et vis sans fin.

Le système vis-écrou est lié au réducteur **2** et reçoit son mouvement directement de la roue dentée **4**. Le dessin d'ensemble du vérin électrique et donné par la **Figure 7 en bas**.

15	1	Butée à billes
14	2	Demi-axe (non représenté)
13	1	Clavette parallèle
12	1	Entretoise
11	1	Manchon d'accouplement
10	1	Bout d'arbre
9	1	Butée filetée
8	1	Vis à bille
7	1	Butée de vis
6	1	Écrou Q
5	1	bague
4	1	Chape
3	1	Piston
2	1	Cylindre
1	1	Corps
Rep	Nbr	Désignation

**Tâche 3 : COMPRÉHENSION DU FONCTIONNEMENT DU VÉRIN ÉLECTRIQUE
ET DÉTERMINATION DES CARACTÉRISTIQUES DES RÉDUCTEURS 1 ET 2.**

On donne :

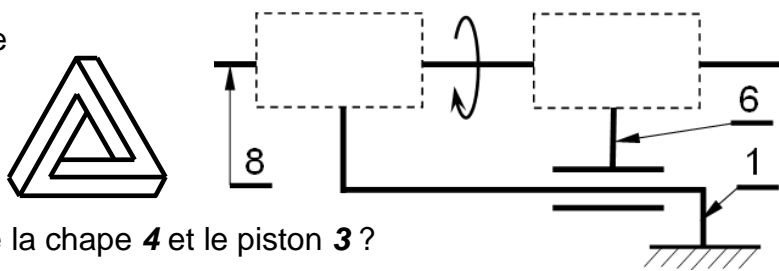
RÉDUCTEUR 1	- Pignon moteur 1 : $Z_1 = 20$ dents - Roue réceptrice 2 : $Z_2 = 30$ dents - Module : $m = 2$	- Rendement globale des 2 réducteurs 1 et 2 : $\eta_{12} = 70\%$ - Vitesse de rotation du moteur $N_{M2} = 1400$ tr/min
RÉDUCTEUR 2	- Vis sans fin 3 : $Z_3 = 3$ filets - Roue réceptrice 4 : $Z_4 = 50$ dents - Couple de sortie $C_4 : C_4 = 336$ Nm	
VÉRIN ÉLECTRIQUE	- Vis : $Z_{vis} = 2$ filets - Pas : $p = 4$ mm	- La course maximale du piston C = 1m - Le rendement du système vis-écrou : $\eta_{vis-écrou} = 85\%$

Q3- Dans quel but a-t-on utilisé le système vis-écrou ?

/1 pt

.....
.....

Q4- Compléter le schéma cinématique du système vis-écrou étudié ?



/1 pt

Q5- Quel est le type de la liaison entre la chape 4 et le piston 3 ?

/0,5 pts

.....

Q6- Pourquoi le constructeur a-t-il utilisé la vis à billes 8 au lieu d'une vis écrou ordinaire ?

/0,5 pts

.....

Q7- Remplir le tableau des caractéristiques du train d'engrenages du réducteur 1.

/3 pts

		Formule	Réponses
Hauteur de dent	h
Diamètres primitifs	d_1
	d_2
Entraxe	a
Raison	$r_{2/1}$
Vitesse de rotation de sortie	N_2

Q8- Déterminer le rendement global η_g des deux réducteurs et de la vis-écrou.

/1 pt

.....
.....

Q9- Calculer le rapport de réduction global r_g

/1 pt

.....
.....

Q10- Calculer la vitesse de rotation N_4 de la roue 4 de réducteur 2.

/1 pt

.....
.....

Q11- Déduire la vitesse V_e en mm/min de déplacement de l'écrou.

/1 pt

.....
.....

Q12- Déduire le temps de déplacement t_d en min entre les deux positions extrêmes de la tige du vérin.

/1 pt

.....
.....

Tâche 4 : TRAVAIL GRAPHIQUE.

Q13- On vous demande **de compléter** le dessin de définition de la chape 4 ;
voir la perspective ci-contre et le dessin d'ensemble **Figure 7, page 3** ;
en : **13.1-** Vue de face,

/0,5 pts

13.2- Vue de dessus sans représentation des parties cachées,

/3 pts

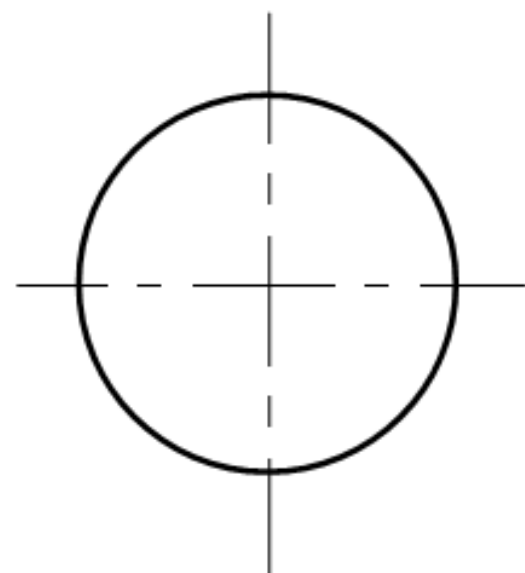
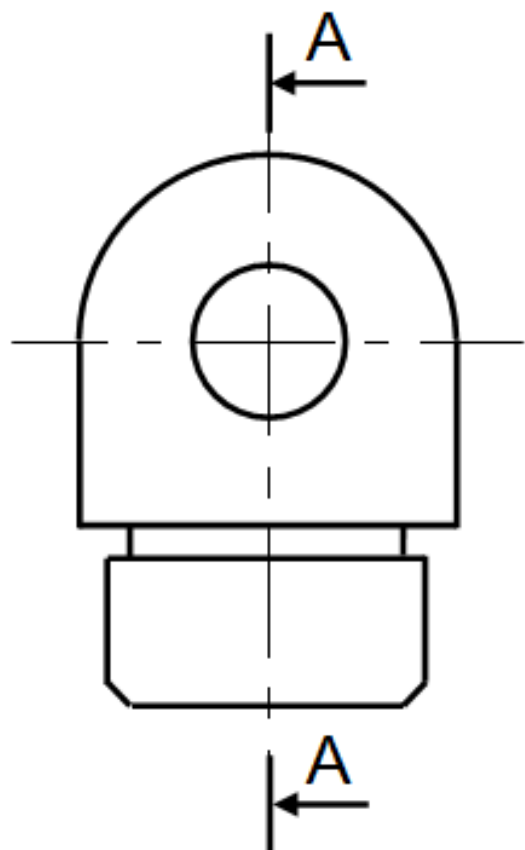
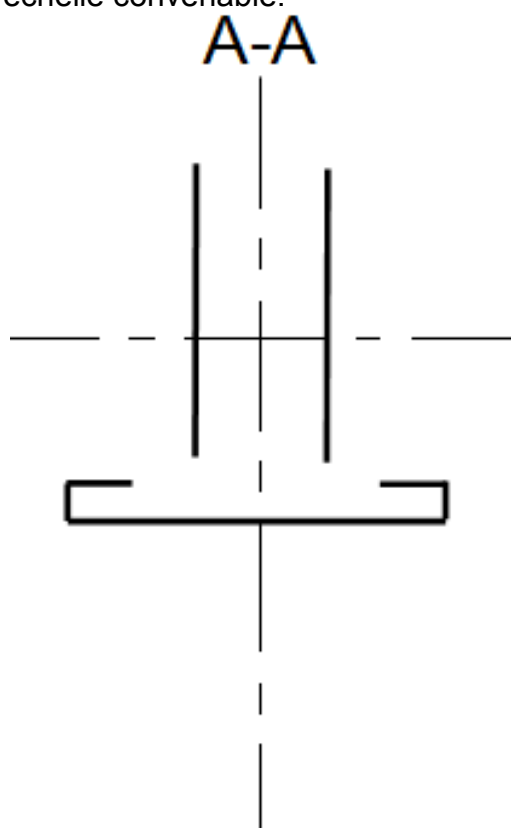
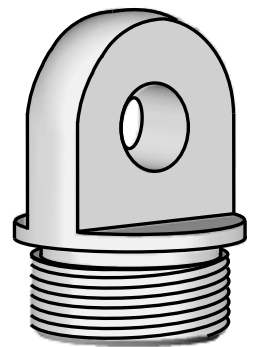
13.3- Vue de droite en coupe A-A.

/3 pts

Remarque : - Les vues doivent être dessinées au crayon,

- La netteté de dessin est indispensable.

- Les mesures des cotes manquantes doivent être prises sur le dessin d'ensemble à l'échelle convenable.



6,5 pts

On donne des Questions à Choix Multiples (QCM) : **encercler** la (les) réponse (s) juste (s).

N.B.: * Réponse (s) juste (s) = **0,5 pt** ; Réponse (s) fausse (s) = **-0,5 pt** ; Pas de réponse = **0 pt**.

Q1- Le module d'une roue cylindrique droit à denture droite extérieur de diamètre de tête $d_a = 50$ mm et $Z = 23$ dents égale :

- ♦ 2,17 mm ; ♦ 2 mm ; ♦ 0,46 mm ; ♦ 0,5 mm

Q2- Les freins sont du type à :

- ♦ Disque ; ♦ Ferodo ; ♦ Tambour ; ♦ Garniture

Q3- Les accouplements sont de type :

- ♦ Élastique ; ♦ Conique ; ♦ Rigide ; ♦ Flexible

Q4- Les embrayages sont de forme :

- ♦ Cylindrique ; ♦ Conique ; ♦ Plane ; ♦ Mobile

Q5- La commande d'un embrayage peut être :

- ♦ Mécanique ; ♦ Hydraulique ; ♦ Sans fil ; ♦ Automatique

Q6- La hauteur de la dent d'une roue cylindrique droit à denture droite de module $m = 5$ mm égale :

- ♦ 5 mm ; ♦ 11,25 mm ; ♦ 6,25 mm ; ♦ 12,5 mm

Q7- L'entraxe dans un engrenage droit à contact extérieur égal :

- ♦ $d_1 + d_2$; ♦ $R_1 + R_2$; ♦ $\frac{d_1 + d_2}{2}$; ♦ $\frac{R_1 + R_2}{2}$

Q8- Le rapport de transmission dans un engrenage droit à denture droite égale :

- ♦ $\frac{d_{entrée}}{d_{sortie}}$; ♦ $\frac{N_{entrée}}{N_{sortie}}$; ♦ $\frac{d_{sortie}}{d_{entrée}}$; ♦ $\eta \cdot \frac{C_{entrée}}{C_{sortie}}$

Q9- Une rainure permet parfois de recevoir :

- ♦ Une rondelle ; ♦ Une goupille ; ♦ Une clavette ; ♦ Un circlips.

Q10- Un trou permet parfois de recevoir :

- ♦ Une rondelle ; ♦ Une clavette ; ♦ Un circlips ; ♦ Une goupille.

Q11- Une clavette permet d'éliminer la :

- ♦ Translation ; ♦ Translation + Rotation ; ♦ Rotation + Translation ; ♦ Rotation.

Q12- Une goupille permet de réaliser :

- ♦ Le déplacement ; ♦ Une liaison fixe ; ♦ Centrage ; ♦ La fixation.

Q13- Système vis-écrou permet de :


- ♦ Réduire la vitesse ; ♦ Augmenter la vitesse ; ♦ Transformer le mouvement ; ♦ Fixer des pièces.

Q14- La rotation d'une vis à θ en (rad) provoque un déplacement X en (mm) de l'écrou de :

- ♦ $X \cdot \frac{2\pi}{pas}$; ♦ $\theta \cdot \frac{2\pi}{pas}$; ♦ $X \cdot \frac{pas}{2\pi}$; ♦ $\theta \cdot \frac{pas}{2\pi}$

Q15- Le symbole  représente un filetage-taraudage à hélice :

- ♦ Droite ; ♦ Bas ; ♦ Haut ; ♦ Gauche.

Q16- La rotation de la vis / à l'écrou dans le sens horaire  provoque :

- ♦ L'écartement ; ♦ L'éloignement ; ♦ Le rapprochement ; ♦ L'assemblage.

Q17- En cas de rotation la puissance mécanique égale :

- ♦ $F \cdot V$; ♦ $\frac{F \cdot V}{\eta}$; ♦ $\frac{C \cdot \omega}{\eta}$; ♦ $C \cdot \omega$

Q18- Un moteur électrique permet de délivrer l'énergie :

- ♦ Électrique ; ♦ pneumatique ; ♦ Mécanique + électrique ; ♦ Mécanique.

Q19- Dans la chaîne d'énergie on trouve la (ou les) fonction (s) :

- ♦ Transmettre ; ♦ Alimenter ; ♦ Traiter ; ♦ Convertir.

Q20- La pièce ci-contre  représente :

- ♦ Circlips extérieur ; ♦ Circlips intérieur ; ♦ Anneau élastique ; ♦ Rondelle élastique.

Q21- La pièce ci-contre  représente :

- ♦ Goupille élastique ; ♦ Anneau élastique ; ♦ Clavette // ; ♦ Goupille cylindrique.

10,5 pts