

الصفحة
1 / 5



المملكة المغربية



وزارة التربية الوطنية
والتكوين المهني

فرض محروس رقم 1 للثانية بكالوريا
لسنة 2018 / 2019 - الموضوع -

المعامل: 3

علوم المهندس

المادة:

مدة
الإنجاز: 2
س

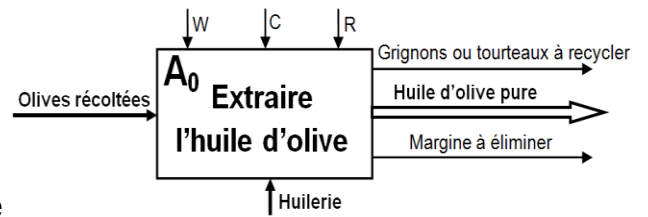
العلوم و التكنولوجيات الكهربائية

الشعب (ة)
أو المسلك:

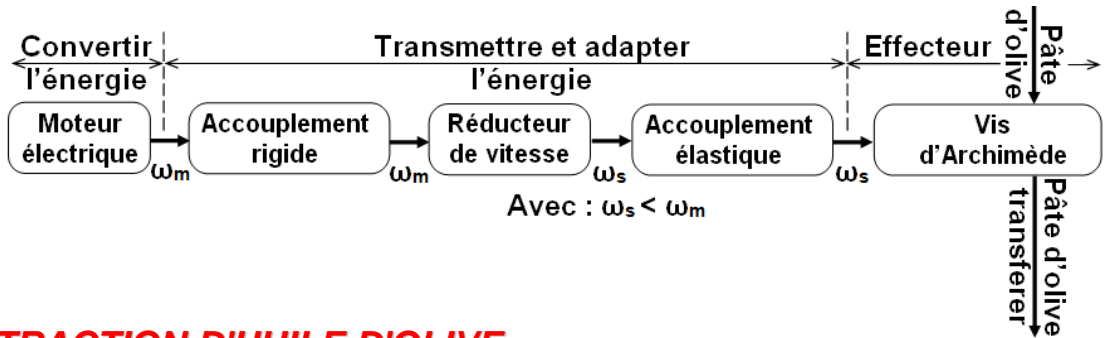
POMPE MONO-VIS

1- PRÉSENTATION DU SYSTÈME D'ÉTUDE :

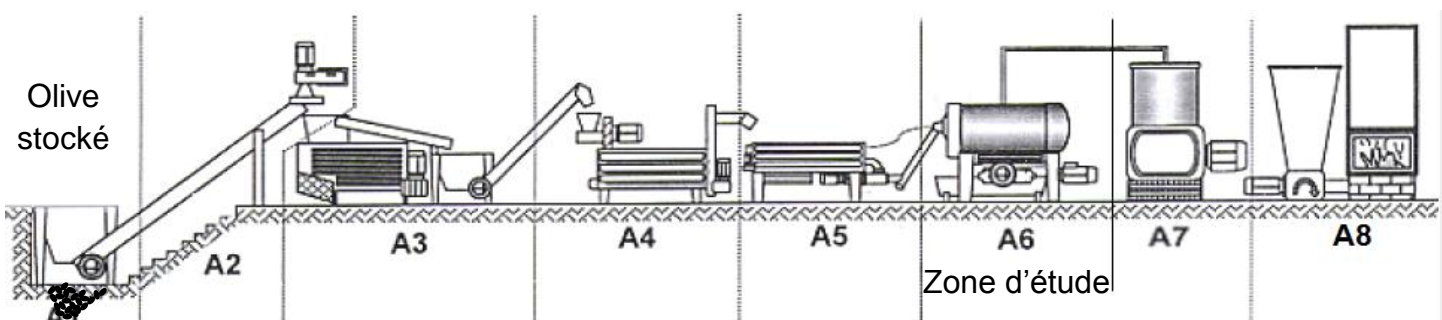
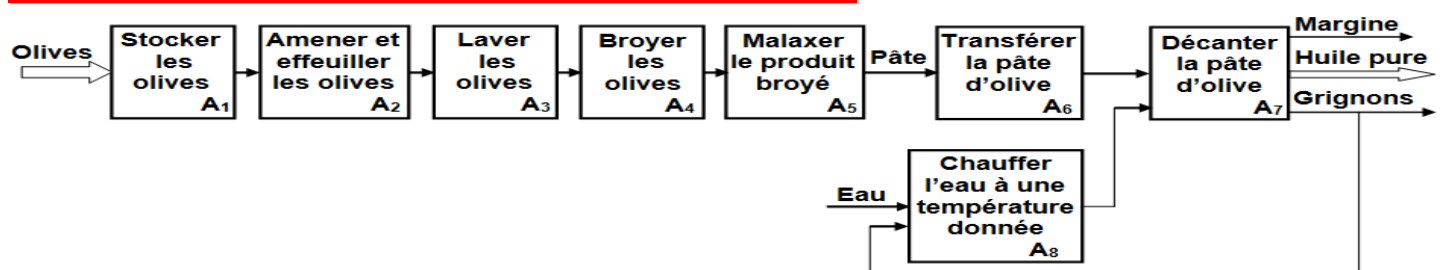
Le dessin d'ensemble (page 2) représente partiellement à l'échelle 1:5 ; une **pompe mono-vis** fait partie d'une **huilerie moderne** (voir l'actigramme niveau A₀). Cette pompe permet de transférer la pâte d'olive malaxé vers le poste de centrifugation d'une ligne automatisée d'extraction d'huile d'olive.

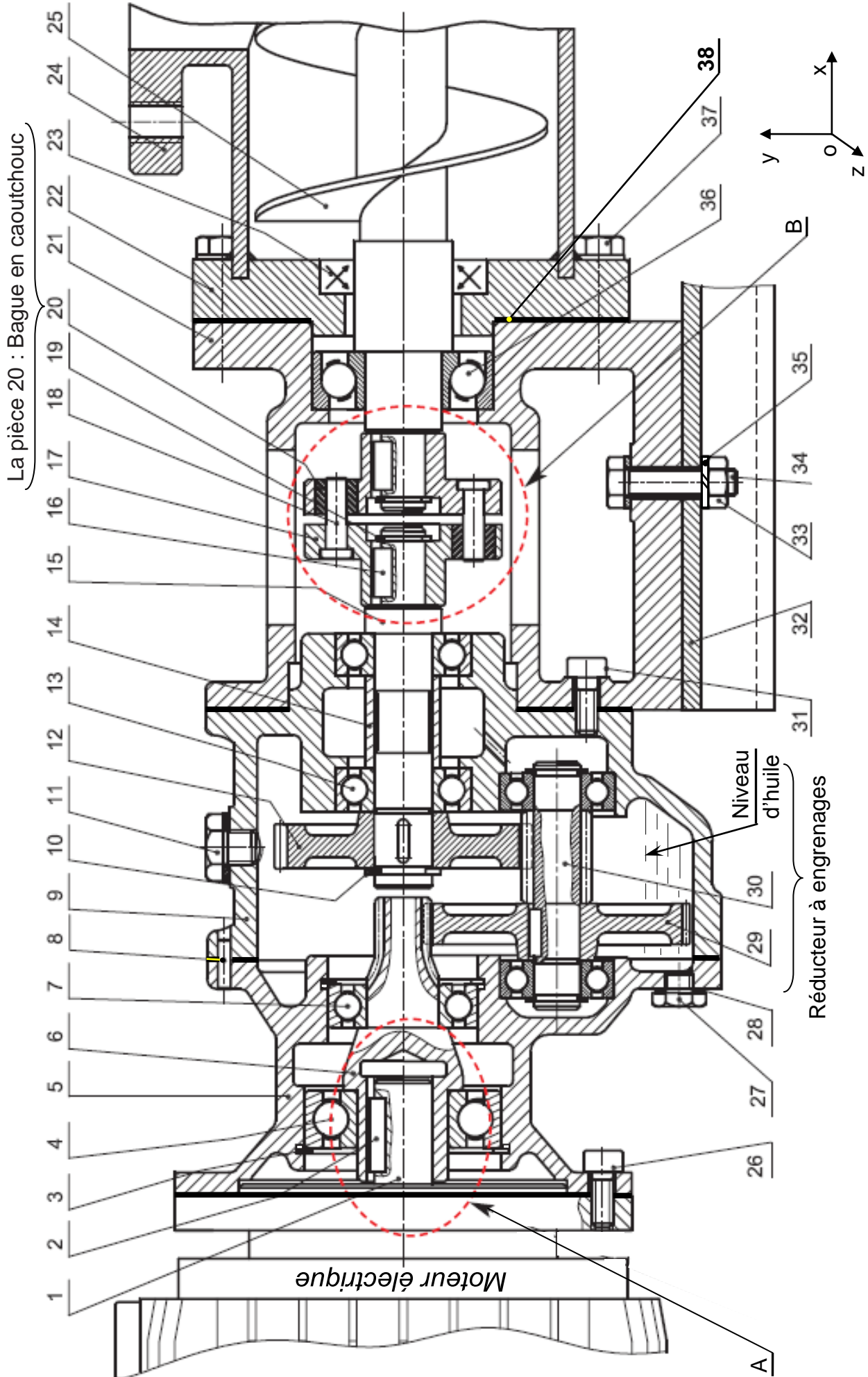


L'**arbre moteur 1** transmet le mouvement de rotation au pignon arbré 6 grâce à un accouplement rigide formé par 1+2+6. La rotation de 6 entraîne la roue dentée 29 qui est liée en rotation avec 30, cette dernière entraîne en rotation la pièce 12 qui est liée en rotation avec l'arbre intermédiaire 15, cet arbre transmet le mouvement de rotation à la vis d'Archimède 25 grâce à un accouplement élastique formé par 16+17+18+19+20. (Voir le flux d'énergie mécanique)



2- PRINCIPE D'EXTRACTION D'HUILE D'OLIVE :





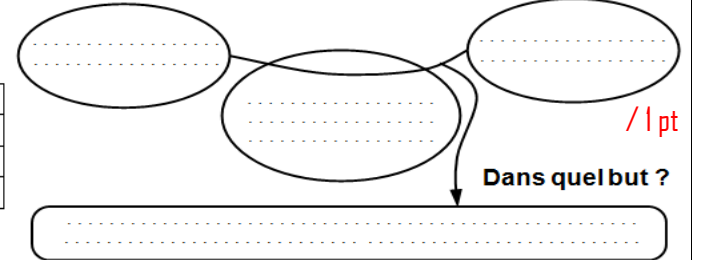
EZZ@HR@OU1

3- ANALYSE FONCTIONNELLE DU SYSTEME :

1- **Exprimez** le besoin de la pompe mono-vis à l'aide de l'outil bête à cornes, en se basant sur les données suivantes ?

Sur qui (quoi) agit-il ?

À qui rend-il service ?

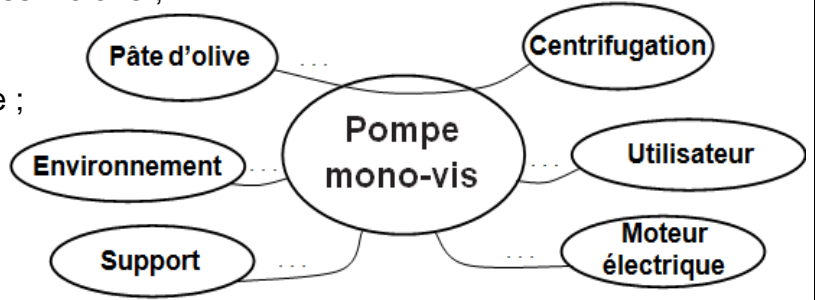


Dessinateur	Permet de malaxer les olives broyées
Utilisateur	Permet de transférer la pâte d'olives malaxé
Olives récoltées	Permet de récolter les olives
Olives broyées et malaxée	Extraire l'huile d'olive pure

2- **Installez** les fonctions de service sur le diagramme pieuvre ci-dessous :

/ 1,25 pts

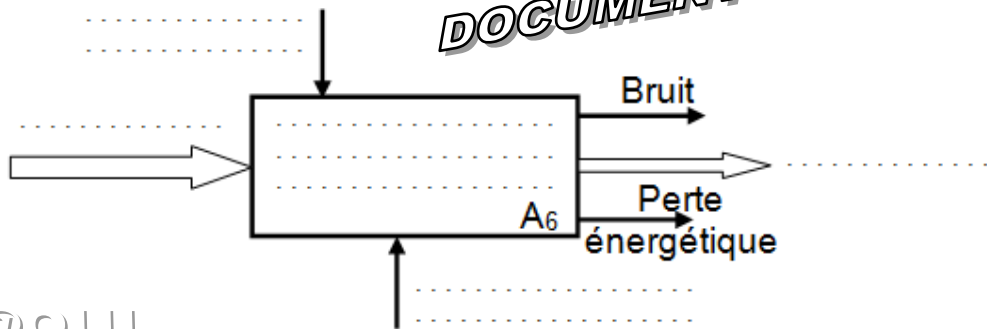
- FS₁ : Permettre de transférer la pâte d'olives malaxé ;
- FS₂ : Être contrôlé par un utilisateur ;
- FS₃ : Respecter l'environnement ;
- FS₄ : Être alimenté en énergie mécanique ;
- FS₅ : Être fixé contre un support.



/4,75 pts

3- **Complétez** l'actigramme A₆ ci-dessous du système étudié ?

/ 1,25 pts



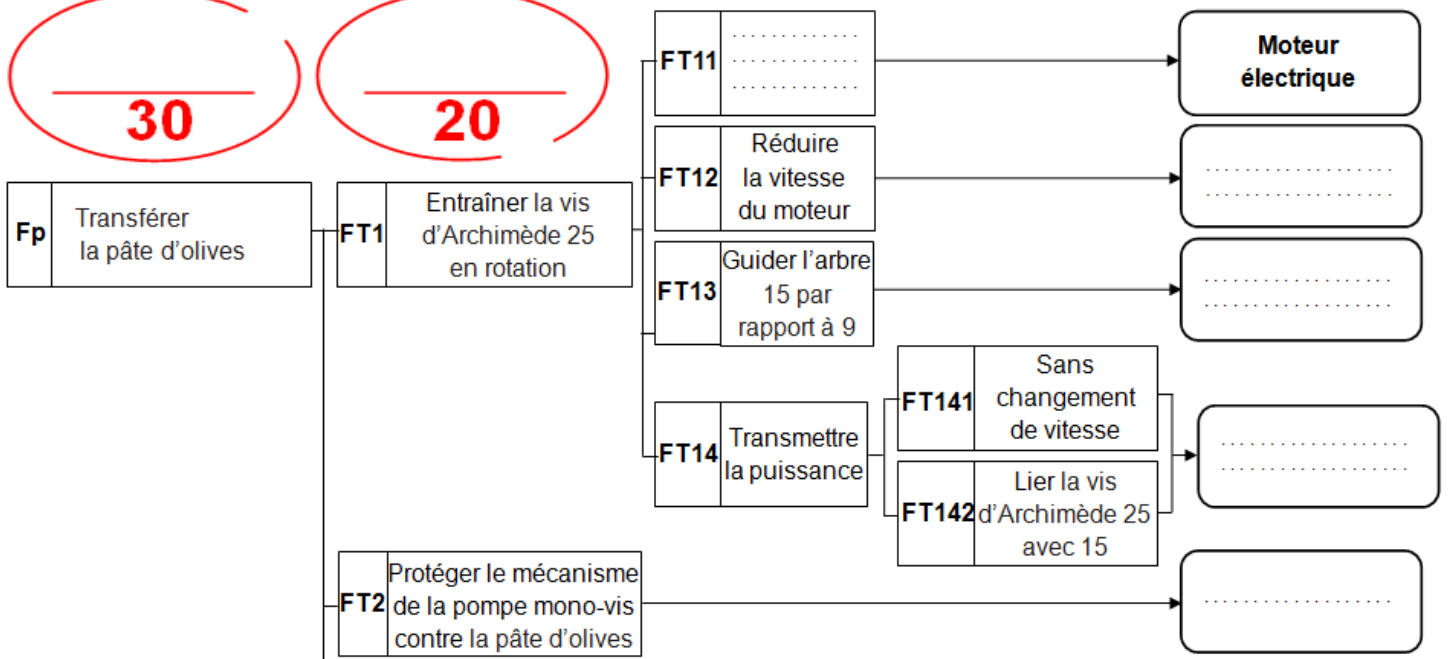
EZZ@HR@OUI

4- **Complétez** le diagramme F.A.S.T (la fonction technique et les solutions technologiques) retenues par le constructeur pour transférer la pâte d'olives ?

/ 1,25 pts

30

20

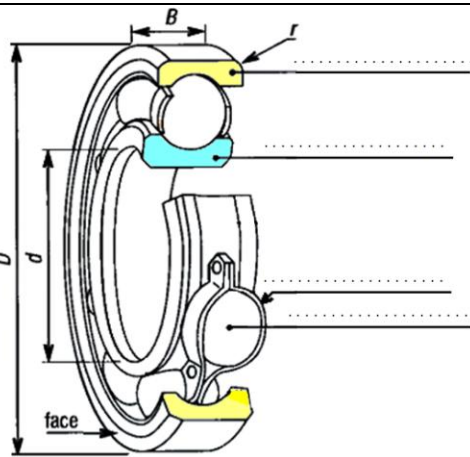


الصفحة	فرض محروس رقم 1 للثانية بكالوريا - لسنة 2018/2019 - مادة: علوم المهندس فرع ناقل الحركة شعبة العلوم و التكنولوجيا: مسلك العلوم والتكنولوجيات الميكانيكية "الموضوع"
4 / 5	

5- Dans le tableau ci-dessous **donner** le nom et la fonction des éléments du dessin d'ensemble / 3,5 pts

Rep	Nom	Fonction
2
3
7
11
23
35
38

6- **Donner** le nom des éléments indiqués sur la figure ci-contre de la pièce 4 ?



/1 pt

/10 pts

DOCUMENT A RENDRE

7- $\phi 62,5 H7g6$ est l'ajustement entre 6/1 ; avec $\phi 55 g6 = 55^{+0,010}_{-0,029}$ et $\phi 55 H7 = 55^{+0,030}_0$

Calculer le jeu mini et le jeu maxi ?

Jeu_{mini} = Jeu_{Maxi} =

et **En déduire** le type de cet ajustement ? (**En cercler** la bonne réponse)

/1,25 pts

Ajustement avec jeu

Ajustement avec serrage

Ajustement Incertain

8- **Compléter** le tableau des liaisons des organes du mécanisme ?

/ 3 pts

Liaison entre	Nom de la liaison	Symbole en deux vue	Degrés de liberté							
			Mettre 1 s'il y mouvement, 0 dans le cas contraire							
			Rx	Ry	Rz	Tx	Ty	Tz		
5/Moteur									
12/15									
17/15 cas de montage									
26/Moteur cas de montage									

9- **Analyser** la liaison entre 22 et 24 **en rayant** dans le tableau les caractères qui ne conviennent pas

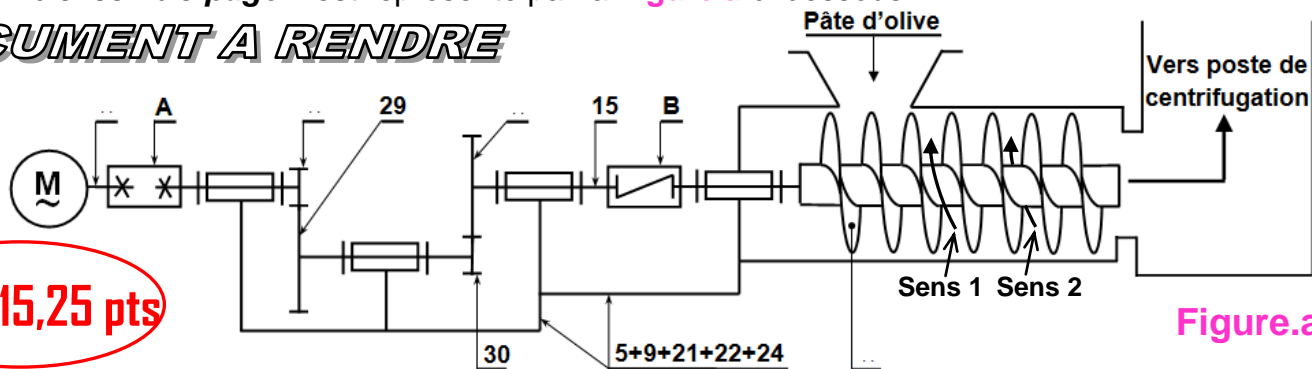
/1,25 pts

c : complète	r : rigide	dé : démontable	a : par adhérence	di : directe
\bar{c} : partielle	\bar{r} : élastique	$\bar{d}\bar{e}$: indémontable	\bar{a} : par obstacle	$\bar{d}\bar{i}$: indirecte

Nom et Prénom : **Classe :** **N° :** .. **Groupe :** ..

Le dessin d'ensemble page 2 est représenté par la Figure.a ci-dessous :

DOCUMENT A RENDRE



/15,25 pts

Figure.a

- 10- **Donner** le nom de cette représentation **Figure.a** : / 0,25 pts
- 11- **Compléter** les repères des pièces manqués sur la **Figure.a** : / 1 pt
- 12- **Quel est** le sens d'hélice de la vis d'Archimède ? Hélice / 0,25 pts
- 13- **En cercler** sur la **Figure.a** le sens de rotation de la vis d'Archimède pour transférer la pâte d'olive vers le poste de centrifugation ? / 0,25 pts
- 14- **Quels sont** les pièces qui constituent l'ensemble A et l'ensemble B ?
A = { } ; B = { } / 0,5 pts
- 15- **Donner** le nom et la fonction de l'ensemble A ? / 1 pt
- 16- L'accouplement entre l'arbre 1 et 6 **est-il** temporaire ou permanent ? / 0,25 pts
- 17- **Citer** deux inconvénients de cet accouplement ? / 1 pt
- 18- **Donner** le nom et la fonction de l'ensemble B ? / 1 pt
- 19- L'accouplement entre l'arbre 15 et 25 **est-il** temporaire ou permanent ? / 0,25 pts
- 20- **Citer** deux avantages de ce type d'accouplement ? / 1 pt

Étude d'un LIMITEURS DE COUPLE

21- Le limiteur de couple est considéré comme ; **cocher** la bonne réponse ? /1,25 pts

<input type="checkbox"/> Un accouplement	<input type="checkbox"/> Un embrayage à friction
<input type="checkbox"/> Un accouplement permanent	<input type="checkbox"/> Un embrayage progressif
<input type="checkbox"/> Un accouplement temporaire	<input type="checkbox"/> Un embrayage à débrayage automatique
<input type="checkbox"/> Un embrayage instantané	<input type="checkbox"/> Un embrayage à débrayage mécanique

22- La liaison entre 3 et l'ensemble 6+7 **est-elle obtenue** par obstacle ou par adhérence ? /1 pt

23- **Quels sont** les éléments qui créent la force pressante nécessaire à l'adhérence ? /1 pt

24- En cours de fonctionnement, **que se passe-t-il** si l'arbre récepteur se trouve accidentellement bloqué ? /1 pt

25- **Comment peut-on faire varier** la valeur limite du couple à transmettre ? /1 pt

26- D'après le dessin du limiteur de couple, **relever** les rayons r et R des contacts entre garniture et contre matériau. r = R = / 1 pt

27- **Calculer** l'effort presseur de limiteur de couple si le couple à transmettre est de 18 Nm et f = 0,6 ? /2,25 pts

