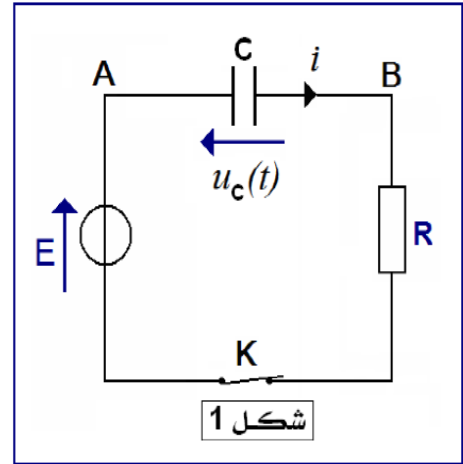
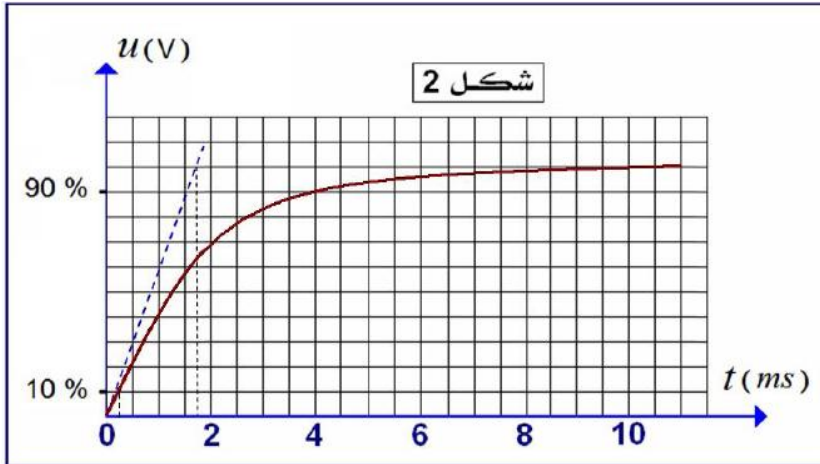


❖ الفيزياء

◀ التمرين الأول:

لدراسة استجابة ثنائي القطب RC لرتبة صاعدة للتوتر ننجز الدارة الكهربائية الممثلة جانبه في الشكل 1 . بعد تفريغ المكثف ، نغلق قاطع التيار K في اللحظة $t = 0$. نعطي $R = 1000 \Omega$.



◀ أسئلة:

- بين على الشكل (1) كيفية ربط راسم التذبذب لمعاينة التوتر $U_C(t)$ بين مرطبي المكثف أي حدد النقطة المرتبطة بالهيكل والنقطة المرتبطة بالمدخل Y لراسم التذبذب
- أثبت المعادلة التفاضلية التي يحققها التوتر $U_C(t)$
- حل هذه المعادلة التفاضلية يكتب على شكل $U_C(t) = B + Ae^{-\frac{t}{\tau}}$ حيث A و B و τ ثوابت ، حدد هذه الثوابت
- نعاين على شاشة راسم التذبذب التوتر $U_C(t)$ بين مرطبي المكثف ، انظر الشكل (2)
 - حدد مبيانيا التوتر E
 - حدد مبيانيا ثابتة الزمن τ
 - استنتج قيمة C سعة المكثف

نعطي: الحساسية الرأسية : $0,1V/div$ ، الحساسية الأفقية $0,5ms/div$

- لتكن t_1 و t_2 على التوالي اللحظتان اللتان يصل فيهما التوتر إلى 10 % و 90 % من قيمة التوتر القصوي E . عين مبيانيا t_1 و t_2 واستنتج زمن الصعود $t_m = t_1 - t_2$
- بين أن تعبير t_m يكتب على الشكل التالي : $t_m = RC \ln 9$
- استنتج قيمة سعة المكثف C . قارن هذه القيمة مع القيمة المحصل عليها في السؤال (4 - ت)

◀ التمرين الثاني:

يتكون ثنائي القطب RL من موصل أومي مقاومته

$R = 100 \Omega$ ووشبعة معامل تحريضها الذاتي L

ومقاومتها r مجهولة

عند اللحظة $t = 0$ ، نصل مرطبي ثنائي القطب RL بمولد قوته الكهرومحرركة $E = 6 V$ ومقاومته الداخلية مهمله ونعاين بواسطة راسم التذبذب تغيرات شدة التيار الكهربائي $i(t)$ المار في الدارة بدلالة الزمن . المنحنى المحصل عليه ممثل في الشكل (3)



أسئلة:

1. أعط تبياناً التركيب التجريبي المستعمل
2. اثبت المعادلة التفاضلية التي تحققها شدة التيار الكهربائي $i(t)$
3. أوجد تعبير شدة التيار الكهربائي $i(t)$ (حل المعادلة التفاضلية)
4. اكتب تعبير شدة التيار على الشكل التالي $i(t) = I_0(1 - e^{-\frac{t}{\tau}})$ ، أستنتج تعبير I_0 بدلالة E و R و r ثم تعبير τ بدلالة L و R
5. حدد مبيانيا قيمة I_0 ، ثم أحسب قيمة r ، ماذا تستنتج؟
6. حدد ثابتة الزمن τ بطريقتين مختلفتين ، استنتج قيمة L
7. علما أن الطاقة المغناطيسية المخزونة في الوشيجة في النظام الدائم هي $E_m = 1,8 \cdot 10^{-5} \text{ J}$ ، تحقق من قيمة L

الكيمياء:

- الفيتامين C أو حمض الاسكوريك $C_6H_8O_6$ يباع على شكل أقراص .
الهدف من هذا التمرين تحديد كتلة الفيتامين C في قرص من هذا الدواء
نعطي الكتلة المولية لحمض الأسكوريك هي $M = 176 \text{ g} \cdot \text{mol}^{-1}$
لانجاز هذه العملية نسحق القرص بعناية ونذبه في الماء للحصول على محلول S تركيزه $C = 10^{-1} \text{ mol} \cdot \text{L}^{-1}$.
بعد قياس pH المحلول نجد أن $\text{pH} = 3,00$.

تحديد $\text{PK}_A(C_6H_8O_6 / C_6H_7O_6^-)$

1. اعط معادلة تفاعل $C_6H_8O_6$ مع الماء
2. اعط الجدول الوصفي للتفاعل
3. عبر عن τ بدلالة pH و C ثم أحسب قيمتها ، ماذا تستنتج؟
4. أحسب تراكيز الانواع الكيميائية الموجودة في المحلول عند التوازن
5. اعط تعبير $\text{K}_A(C_6H_8O_6 / C_6H_7O_6^-)$
6. أحسب قيمة K_A واستنتج قيمة PK_A
7. اعط مخطط هيمنة النوعين الحمضي والقاعدي للمزدوجة $C_6H_8O_6 / C_6H_7O_6^-$

المعايرة:

- نأخذ حجما $V_0 = 10 \text{ ml}$ من المحلول السابق ونضيف اليه حجما V_{eau} من الماء الخالص، فنحصل على محلولاً مائياً (S_1) لنفس الحمض تركيزه C_1 . لتحديد تركيز C_1 نعاير حجماً $V_1 = 10 \text{ ml}$ من محلول (S_1) بواسطة محلولاً مائياً هيدروكسيد الصوديوم ($\text{Na}^+ + \text{HO}^-$) تركيزه $C_2 = 2 \cdot 10^{-2} \text{ mol} \cdot \text{L}^{-1}$ ، بعد دراسة منحنى تغيرات pH المحلول بدلالة الحجم المضاف إحداثيات نقطة التكافؤ هي : $E(V_{2E} = 14 \text{ ml} ; \text{PH}_E = 8,3)$
1. اعط معادلة تفاعل المعايرة
 2. أحسب قيمة ثابتة التوازن المقرونة لهذا التفاعل ، نعطي $\text{K}_A(\text{H}_2\text{O} / \text{HO}^-) = 10^{-14}$ ؟
 3. أحسب قيمة C_1
 4. استنتج كتلة حمض الاسكوريك المذاب في المحلول
 5. استنتج حجم الماء الخالص المضاف V_{eau}
 6. من بين الكاشفين التاليين من هو المناسب لهذه المعايرة معللاً جوابك

منطقة انعطافه	الكاشف
5,2-6,8	أحمر البروموفينول
3,1-4,4	الهيلياتين
8,2-10,0	فينول فتالين