

السنة الدراسية: 2010-2011 مدة الإنجاز: 1h 55 min	مادة علوم الفيزياء و الكيمياء فرض محروس رقم 1 الأسدوس I المستوى: 2 باك ع.ع.أ. <u>ملاحظات مهمة:</u>	نيابة الدريوش الثانوية التأهيلية تفرسيت-تفرسيت
---	---	---

يؤخذ بعين الاعتبار تنظيم الورقة في النقطة النهائية.
تعطى العلاقة الحرفية قبل التطبيق العددي.
تعطى النتائج العددية بثلاثة أرقام معبرة.

تمرين 1: الكيمياء (7نقط)

تساهم الأمطار الحمضية في تسريع تدهور المباني والتماثيل وكذلك أسقف الزنك. ولدراسة تأثيرها على الزنك نقوم بانجاز التجربة التالية.

نضع بداخل حوالة كتلة $m=0,50g$ من مسحوق الزنك, وعند اللحظة ذات التاريخ $t=0min$ نضيف حجما $v=75mL$ من محلول حمض الكبريتيك ذي التركيز $C=4 \cdot 10^{-1} mol.L^{-1}$. فيحدث تحول كيميائي نمذجه بالمعادلة التالية:



لقياس ضغط غاز ثنائي الهيدروجين المتكون نصل الحوالة بمانومتر.

I. دراسة الحصلة المادية للتحول

- حدد المزدوجتان المشاركتان في هذا التحول, وأكتب أنصاف معادلتَي الأكسدة والاختزال.
- أتمم جدول التقدم. (أنظر الوثيقة الملحقة)
- استنتج x_{max} قيمة التقدم الأقصى وحدد المتفاعل المحد.
- هل يمكن تتبع التطور الزمني لهذا التفاعل باستعمال قياس المواصلة؟ علل جوابك.

II. التتبع الزمني للتحول

يعطي الجدول التالي بعض القياسات لضغط ثنائي الهيدروجين المتكون عند كل لحظة وعند درجة حرارة T.

t(min)	0	50	160	190	240	300
P(hPa)	1020	1452	1749	1757	1757	1757

- بين أن ΔP تغير الضغط داخل الحوالة يكتب: $\Delta P = x(t) \frac{R \cdot T}{V}$
- حيث: $x(t)$ تقدم التفاعل ; R ثابتة الغازات الكاملة ; T درجة الحرارة المطلقة
- استنتج العلاقة: $x(t) \cdot \Delta P_{max} = x_{max} \cdot \Delta P$
- احسب x_1 قيمة تقدم التفاعل عند اللحظة ذات التاريخ $t=50min$.
- يمثل الشكل -1- (أنظر الوثيقة الملحقة) منحنى تطور التقدم x بدلالة الزمن عند درجة الحرارة T.
 - تحقق مبيانيا من القيمتين المحصل عليهما x_1 و x_{max} .
 - حدد مبيانيا السرعة الحجمية للتفاعل عند اللحظة $t=50min$.
 - عرف $t_{1/2}$ زمن نصف التفاعل وحدد قيمته مبيانيا.

III. تأثير درجة الحرارة على التطور الزمني للتحول

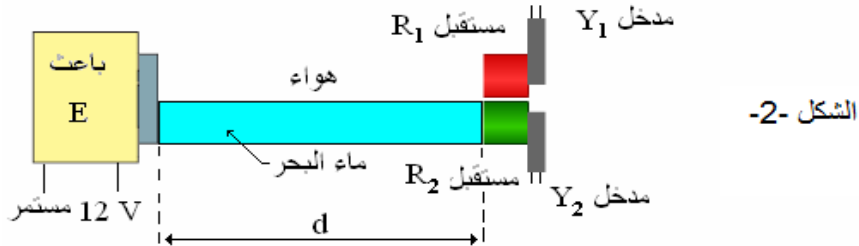
نعيد التجربة السابقة من جديد عند درجة حرارة $T' > T$, انطلاقا من نفس التراكيز البدئية.

- مثل على الشكل -1- (أنظر الوثيقة الملحقة) المنحنى التقريبي لتطور تقدم التفاعل x بدلالة الزمن عند درجة حرارة T'.
- أعط تعليلا مجهريا لتطور سرعة التفاعل مع ارتفاع درجة حرارة وسط التفاعل.
- فسر كيف يمكن تتبع تطور السرعة الحجمية للتفاعل باعتماد تغيرات التقدم x بدلالة الزمن.

تمرين 2: الفيزياء 1 (7نقط)

I. تحديد سرعة انتشار الموجات فوق الصوتية في ماء البحر

يحدث باعث E في الهواء وداخل أنبوب مملوء بماء البحر في آن واحد, موجات فوق صوتية على شكل دفعات. نضع على نفس المسافة d من الباعث مستقبلين R_1 و R_2 , حيث يوجد في الهواء R_1 وفي ماء البحر R_2 . (أنظر الشكل 2).
نصل المستقبلين R_1 و R_2 على التوالي بالمدخلين Y_1 و Y_2 لجهاز مرتبط بالحاسوب. وذلك لقياس التأخر الزمني τ بين استقبال الموجات فوق الصوتية من قبل المستقبلين.



نرمز ب v_{air} لسرعة انتشار الموجات فوق الصوتية في الهواء و v_{eau} لسرعة انتشار الموجات فوق الصوتية في ماء البحر.

نعطي: $v_{air} = 340 \text{ m.s}^{-1}$ و $v_{eau} > v_{air}$

1. نرسم لمدتي انتشار الموجات فوق الصوتية في الهواء ب t_1 وفي ماء البحر ب t_2 . عبر عن τ بدلالة t_1 و t_2 .
2. ننجز مجموعة من التجارب حيث نغير المسافة d في كل تجربة ونسجل قيمة التأخر الزمني τ . يمثل الشكل -3-
- (أنظر الوثيقة الملحقة) تغيرات τ بدلالة المسافة d.

أ. بين أن: $\tau = d \left(\frac{1}{v_{air}} - \frac{1}{v_{eau}} \right)$

ب. علل شكل المنحنى المحصل عليه (الشكل-3).

ت. حدد مبيانيا المعامل الموجه للمنحنى المحصل عليه (الشكل-3). ثم استنتج قيمة سرعة انتشار الموجة فوق الصوتية في ماء البحر.

II. تحديد شكل تضاريس قعر البحر

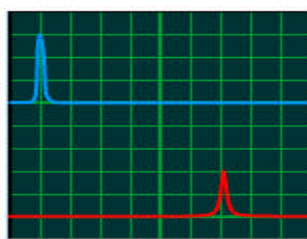
نأخذ في هذا الجزء $v_{eau} = 1.50 \cdot 10^3 \text{ m.s}^{-1}$.

يتكون الجهاز الكلاسيكي لاكتشاف قعر البحر من مجس يحتوي على باعث ومستقبل للموجات فوق الصوتية ترددها $\nu = 200 \text{ KHz}$ وجهاز للمراقبة يحتوي على شاشة لمعاينة تضاريس قعر البحر.

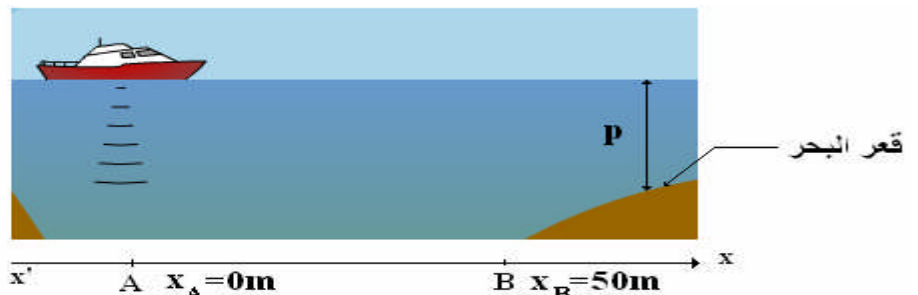
يرسل المجس بكيفية منتظمة, دفعات من موجات فوق صوتية رأسيا في اتجاه قعر البحر. تنتشر هذه الموجات في الماء بسرعة ثابتة v_{eau} , وعند اصطدامها بحاجز (قعر البحر) ينعكس جزء منها ويرسل نحو المستقبل. يمكن قياس المدة الزمنية Δt بين بعث واستقبال الموجة من تحديد العمق p.

أثناء تحرك باخرة على خط مستقيم وفق المحور $x'x$ من النقطة A ($x_A=0\text{m}$) إلى النقطة B ($x_B=50\text{m}$), يبعث جهاز الاستكشاف دفعات من موجات فوق صوتية بكيفية منتظمة. ثم نقيس بواسطة كاشف التذبذب المدة الزمنية Δt بين بعث واستقبال الموجة فوق الصوتية. (أنظر الشكل -4-)

يبين الشكل-5- ما نشاهده على شاشة كاشف التذبذب عند وجود الباخرة في النقطة A.



الشكل-5-
الحسابية الأفقية 5ms/div



الشكل-4-

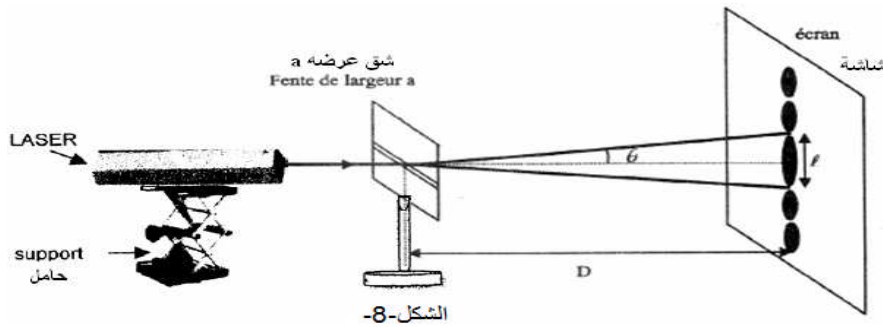
يمثل الشكل-6- (أنظر الوثيقة الملحقة), منحني تغيرات المدة الزمنية Δt بدلالة x عند انتقال الباخرة من النقطة A إلى النقطة B.

1. باعتمادك على الشكل-5-, حدد المدة الزمنية Δt بين بعث واستقبال الموجة فوق الصوتية.
2. استنتج السلم المستعمل على محور أرتيبب الشكل-6-.
3. عبر عن العمق p بدلالة Δt و v_{eau} .
4. مثل على الشكل-7- (أنظر الوثيقة الملحقة) شكل تضاريس قعر البحر بين النقطتين A و B, مبينا السلم المستعمل.

تمرين 3: الفيزياء 2 (7نقط)

تستعمل أشعة الليزر في مجالات متعددة نظرا لخصائصها البصرية والطاقية, ومن بين هذه الاستعمالات تحديد الأبعاد الدقيقة لبعض الأجسام كقطر شعرة رأس إنسان.

لدراسة أحد الظواهر المرتبطة بالضوء نضيء شقا أفقيا عرضه a بحزمة لزر طول موجتها $\lambda = 633\text{nm}$. ونضع عموديا على مسار الحزمة شاشة على بعد مسافة D من هذا الشق. (أنظر الشكل-8-)



نلاحظ على الشاشة, في الاتجاه العمودي على الشق بقعة مركزية مضيئة وبعض البقع ذات إضاءة أقل.

1. ما اسم الظاهرة الملاحظة على الشاشة؟ ماذا يمكن استنتاجه بالمماثلة مع الموجات الميكانيكية؟

2. نعبر عن الزاوية θ الممثلة في الشكل-8- بالعلاقة: $\theta(\text{rad}) = \frac{\lambda}{a}$

أ. ماذا تمثل هذه الزاوية؟

ب. كيف يتغير ℓ عرض البقعة المركزية عندما يتناقص a عرض الشق؟

3. باعتبار θ صغيرة بحيث $\tan\theta \approx \theta$ أوجد العلاقة بين a و λ و ℓ و D .

4. استنتج العرض a للشق الأفقي. نعطي: $\ell = 38\text{mm}$ و $D = 3\text{m}$.

5. نرسل الآن حزمة الليزر السابقة عموديا على وجه موشور زاويته $A = 30^\circ$ يوجد في الهواء.

أ. هل تنحرف الحزمة الضوئية عند انبثاقها من الوجه الأول للموشور؟

ب. أحسب زاوية الانحراف D_0 التي يكونها اتجاه شعاع الليزر المنبثق من الموشور مع اتجاه الحزمة الضوئية الواردة.

نعطي: معامل انكسار الهواء $n_{air} = 1$; معامل انكسار الموشور: $n = 1.61$.

الوثيقة الملحقة

ملحوظة هامة: ترجع هذه الوثيقة مع ورقة التحرير

الرقم:

الاسم الكامل:

المعادلة الكيميائية		$Zn(s) + 2H_3O^+ \rightarrow Zn^{2+}(aq) + H_2(g) + 2H_2O(liq)$				
حالة المجموعة	التقدم (mol)	كميات المادة (mol)				
الحالة البدئية	0	$n(Zn)_i =$	$n(H_3O^+)_i =$	0	0	بوفرة
حالة بينية	x					بوفرة
الحالة النهائية	x max					بوفرة

