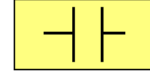


ثنائي القطب RC Dipole RC

I - المكثف Condensateur

تعريف ورمز المكثف .

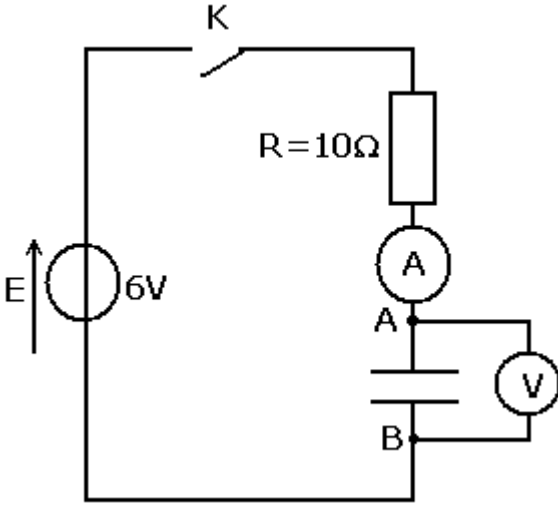
المكثف ثنائي قطب ، يتكون من موصلين متقابلين ، نسميهما لبوسين ، يفصل بينهما عازل استقطابي



نرمز للمكثف بـ

1 - شحنتا اللبوسين - شحنة المكثف

دراسة تجريبية



النشاط التجريبي 1 : العلاقة بين شحنتي لبوسي المكثف .
نجز التركيب الممثل في الشكل جانبه .

نغلق قاطع التيار بعد أن تم إفراغ المكثف بوصل مربطيه
بمربطي موصل أومي مناسب لمدة ثانية واحدة على الأقل .

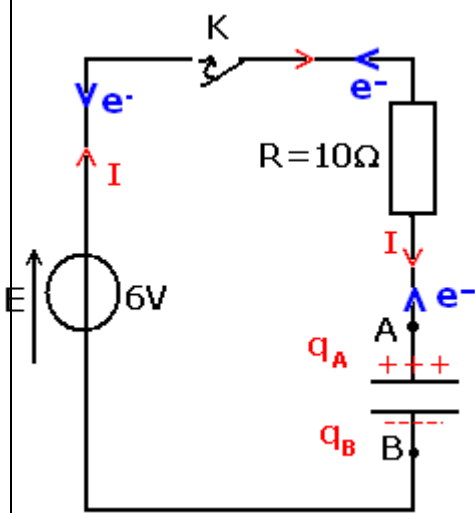
استثمار:

1 - كيف يتغير التوتر بين مربطي المكثف وشدة التيار المار
في الدارة ؟

عند غلق قاطع التيار نلاحظ ظهور تيار كهربائي في الدارة وأن
التوتر U_{AB} يزداد إلى أن تصبح $U_{AB}=E$.

2 - أ - مثل على تركيب الشكل 2 منحى التيار الكهربائي
ومنحى انتقال الإلكترونات .

ب - استنتج إشارتي q_A و q_B شحنتي اللبوسين A و B
للمكثف .



عند غلق قاطع التيار تتحرك الإلكترونات من اللبوس A نحو اللبوس B
وبوجود عازل استقطابي تتراكم على اللبوسين حيث يشحن اللبوس A

بشحنة موجبة q_A واللبوس B بشحنة سالبة q_B

3 - علما أن الشحنة الكهربائية تحفظ ، ما العلاقة التي تربط بين
الشحنتين q_A و q_B عند كل لحظة ؟

بما أن الشحنة تحفظ فإن $q_A+q_B=0$ أي أن $q_A=-q_B$

خلاصة : تحقق q_A و q_B شحنتا لبوسي المكثف ، في كل لحظة
العلاقة : $q_A=-q_B$.

تعريف :

شحنة المكثف أو كمية الكهرباء المخزونة في مكثف هي
شحنة اللبوس الموجب للمكثف . ونرمز لها بـ Q ووحدتها

الكولوم (C)

$$Q = +q_A = -q_B$$

2 - العلاقة بين الشحنة وشدة التيار .

نختار منحى موجبا لشدة التيار حيث يدخل من اللبوس A :

- عندما يمر التيار في المنحى المختار فإن $i > 0$

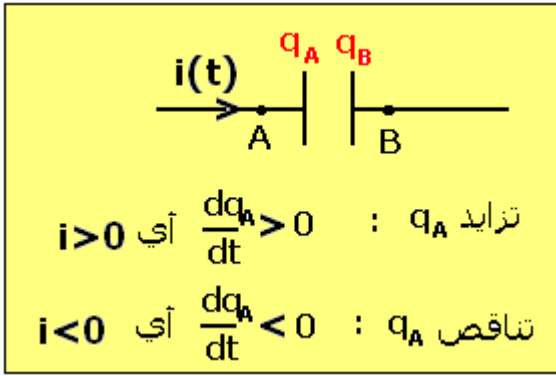
- عندما يمر التيار في المنحى المعاكس فإن $i < 0$

إن كمية الكهرباء تتغير في اللبوسين بنفس المقدار وإشارتين مختلفتين . إذن خلال مدة زمنية جزئية
أي متناهية في الصغر dt تتغير شحنة اللبوس A بـ dq_A وشحنة اللبوس B بـ dq_B بحيث أن

$$dq_A = -dq_B$$

نعرف شدة التيار $i(t)$ هي كمية الكهرباء dq_A التي ازدادت في اللبوس A على المدة الزمنية dt :

$$i(t) = \frac{dq_A}{dt}$$



$i(t)$ موجهة نحو اللبوس A

الوحدات :

q_A بالكولوم (C) ، t بالثانية (s) و $i(t)$ بالأمبير (A) .

ملحوظة : حالة التيار المستمر : في حالة شحن المكثف بواسطة مولد مؤتمثل للتيار ($I=Cte$) تصبح العلاقة

بين شدة التيار وشحنة المكثف هي : $q_A = I \cdot \Delta t$

3 - العلاقة بين الشحنة والتوتر : السعة .

النشاط التجريبي 2

نستعمل في هذه التجربة مولد مؤتمثل للتيار يمكنه أن يمنح للدارة تيار ثابت .

نضبط شدة التيار التي يمنحها المولد على القيمة $I=100\mu A$

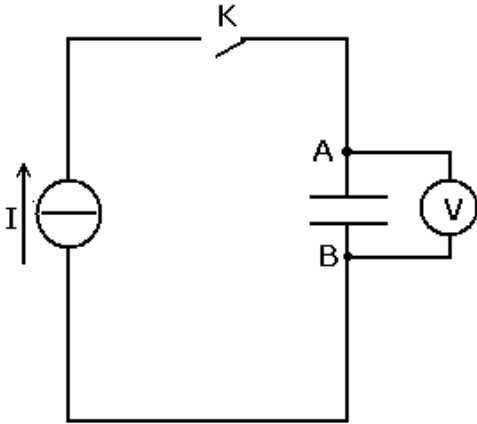
نفرغ المكثف بوصل مربطيه بمربطي موصل أومي مناسب لمدة ثانية واحدة على الأقل .

ننجز التركيب الممثل في الشكل جانبه .

نغلق قاطع التيار ونشغل الميقت .

نقيس التوتر بين مربطي المكثف بعد كل 10 ثوان ، وندون النتائج

في الجدول التالي :



$u_{AB}(V)$	0	2	4	6	8	10
$t(s)$	0	4,3	8,6	12,9	17,1	21,4
$q_A(C)$	0	0,0043	0,0086	0,0129	0,0171	0,0214

استثمار :

1 - ما العلاقة بين q_A شحنة المكثف والزمن t ؟ أتمم ملاً الجدول اعلاه .

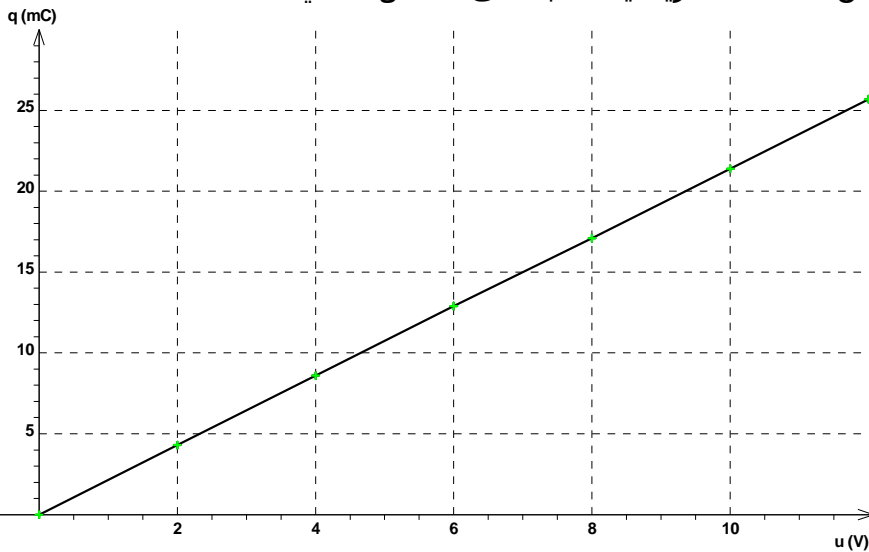
$q_A = I \cdot t$ من خلال القيم المتوفرة بالجدول يمكن حساب q_A .

2 - مثل المنحنى $q_A = f(u_{AB})$ باختيار سلم ملائم .

3 - ما هو شكل المنحنى المحصل عليه ؟ أكتب معادلته الرياضية .

ما هو المدلول الفيزيائي للمعامل الموجه لهذا المنحنى ؟ ما هي وحدته في النظام العالمي للوحدات ؟

شكل النحنى عبارة عن مستقيم يمر من O معادلته الرياضية تكتب على الشكل التالي :



المعامل الموجه K ، $q_A = K \cdot u_{AB}$

للمستقيم قيمته هي : $K=2,14mF$

المدلول الفيزيائي للمعامل الموجه

يمثل سعة المكثف ونرمز لها ب C

أي أن العلاقة الرياضية تصبح :

$q_A = C \cdot u_{AB}$

وحدة C في النظام العالمي

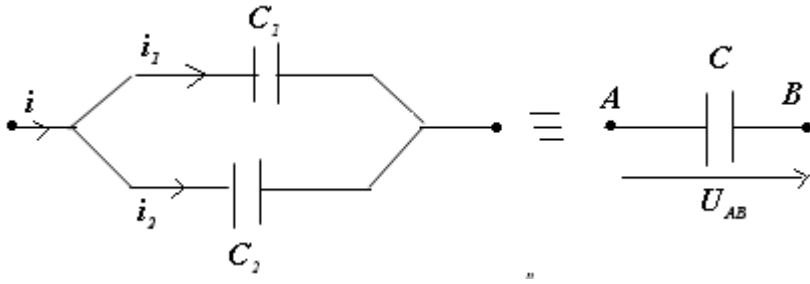
للوحدات هي : الفاراد F

أجزاء الفاراد :

$mF=10^{-3}F$

$\mu F=10^{-6}F$

$nF=10^{-9}F$



II - تجميع المكثفات .

1 - التركيب على التوازي

$$q = q_A + q_B \Leftrightarrow i = i_1 + i_2$$

$$q = C_1 U_{AB} + C_2 U_{AB}$$

$$q = C U_{AB}$$

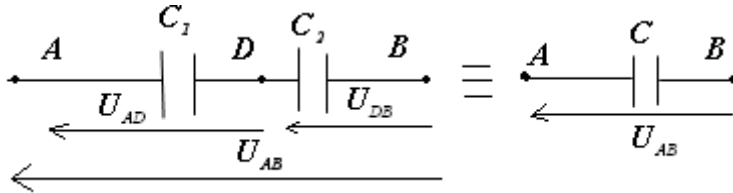
$$C = C_1 + C_2$$

وتعمم هذه النتيجة بالنسبة لمكثفات مركبة على التوازي مهما كان عددها : $C = \sum_{i=1}^n C_i$

فائدة التركيب على التوازي : تضخيم السعة عند تطبيق توتر ضعيف . وكذلك يمكن ، بتطبيق توتر ضعيف ، من الحصول على شحنة كهربائية كبيرة قد لا يوفرها كل مكثف على حدة .

2 - التركيب على التوالي

نطبق قانون إضافية التوترات بين A و B



$$U_{AB} = U_{AD} + U_{DB}$$

$$U_{AB} = \frac{Q}{C} = \frac{Q_1}{C_1} + \frac{Q_2}{C_2}$$

$$\frac{1}{C} = \frac{1}{C_1} + \frac{1}{C_2}$$

تعمم هذه النتيجة بالنسبة لمكثفات مركبة على التوالي مهما كان عددها : $\frac{1}{C} = \sum_{i=1}^n \frac{1}{C_i}$

فائدة التركيب على التوالي : يمكن من الحصول على سعة قيمتها صغيرة جدا ، مع تطبيق توترا جد عالي قد لا يتحملة كل مكثف على حدة ، بينما يبقى التوتر المطبق بين كل مكثف معتدلا.

III - استجابة ثنائي القطب RC لرتبة توتر .

1 - تعاريف

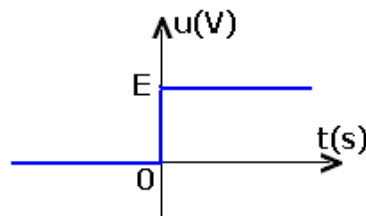
ثنائي قطب RC هو تجميع على التوالي لموصل أومي مقاومته R ومكثف سعته C . رتبة توتر هي إشارة كهربائية $u(t)$ ونميز بين :

- رتبة صاعدة للتوتر ومعادلتها هي :

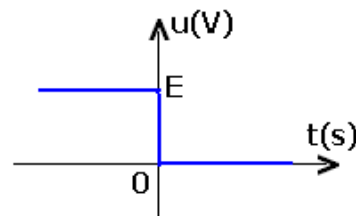
بالنسبة ل $u(t)=0 : t \leq 0$ وبالنسبة ل $u(t)=E : t > 0$ الشكل 1

- رتبة نازلة للتوتر ومعادلتها هي :

بالنسبة ل $u(t)=0 : t \leq 0$ وبالنسبة ل $u(t)=-E : t > 0$ الشكل 2



الشكل 1



الشكل 2

2 - الدراسة التجريبية :

نجز التركيب الممثل في الشكل 3 . المدخلين Y_1 و Y_2 مرتبطين بمدخلي راسم التذبذب . نضع قاطع التيار في الموضع 1 . ثم نضع مرة أخرى في الموضع 2 . ونلاحظ في كل حالة شكل المنحنى المحصل عليه .
استثمار :

I - نضع قاطع التيار في الموضع 1

1 - ما هو التوتر المعاين في المدخل Y_1 لراسم التذبذب ؟ أكتب معادلته .

في المدخل Y_1 نعاين التوتر بين مبرطي المولد المؤمئل للتوتر $u_{DB}=E$

2 - المعادلة التفاضلية :

ما هو التوتر المعاين في المدخل Y_2 لراسم التذبذب ؟ في المدخل Y_2 نعاين التوتر u_C ، التوتر بين مبرطي المكثف عند غلق الدارة ، يكون المكثف غير مشحون ، أي أن التوتر بين مبرطيه منعدما .

نغلق الدارة في اللحظة $t=0$ تعتبر كأصلا للتواريخ فنحصل على الدارة الممثلة في الشكل 4
2 - 1 بتطبيق قانون إضافية التوترات بين أن :

$$RC \frac{du_C}{dt} + u_C = E$$

والتي تمثل المعادلة التفاضلية التي يحققها التوتر $u_C(t)$ بين مبرطي المكثف في كل لحظة t في الدارة RC خاضعة لرتبة توتر صاعدة .
حسب قانون إضافية التوترات لدينا :
 $u_R + u_C = u$ بحيث أن $u = E$.

لدينا $u_R(t) = Ri(t)$ حسب قانون أوم ، ولدينا كذلك : $i(t) = \frac{dq}{dt}$

و $q(t) = C.u_C(t)$ أي أن $i(t) = C \frac{du_C(t)}{dt}$ وبالتالي تصبح المعادلة السابقة :

$$Ri(t) + u_C(t) = E \Rightarrow RC \frac{du_C}{dt} + u_C = E$$

2 - 2 حل المعادلة التفاضلية

حل هذه المعادلة التفاضلية هو على الشكل التالي :

$u_C(t) = Ae^{-xt} + B$ بحيث أن A و B و x ثوابت يمكن تحديدها .

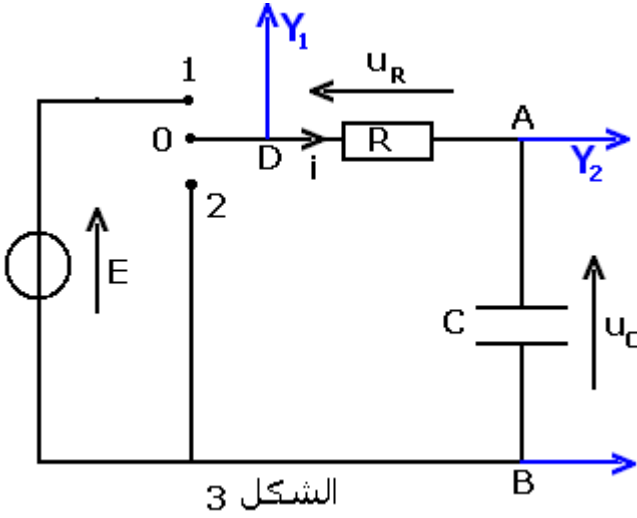
بتعويض هذا الحل في المعادلة التفاضلية ، حدد الثابتة x والثابتة B .
نعوض هذا الحل في المعادلة التفاضلية :

$$RC \frac{du_C}{dt} + u_C = E \Rightarrow RC.(-Axe^{-xt}) + Ae^{-xt} + B = E$$

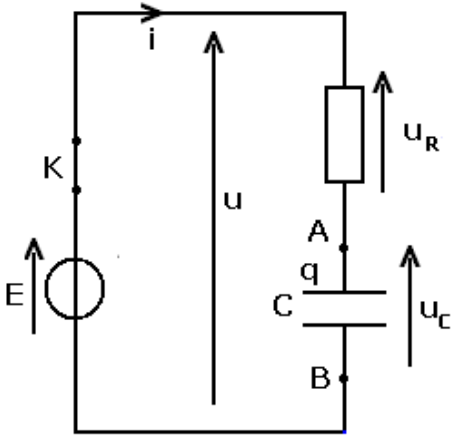
$$RC.x = 1 \Rightarrow x = \frac{1}{RC} = \frac{1}{\tau}$$

$$E - B = 0 \Rightarrow B = E$$

وبالتالي يكون حل المعادلة التفاضلية على الشكل التالي : $u_C(t) = Ae^{-\frac{t}{\tau}} + E$



الشكل 3

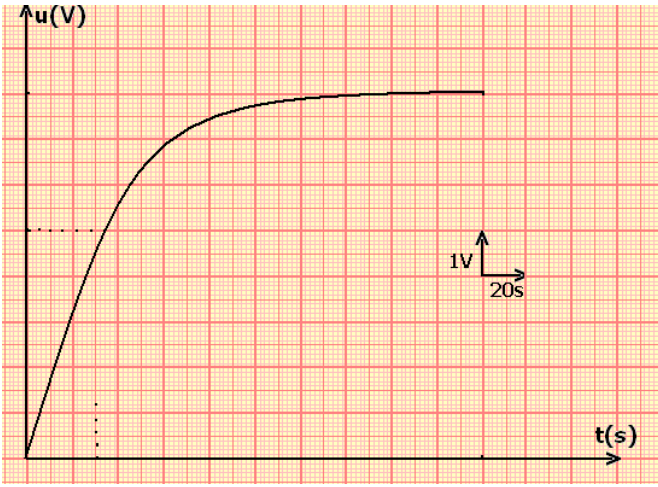


الشكل 4

وباعتبار الشروط البدئية $u_C(0)=0$ حدد الثابتة A . واستنتج المعادلة $u_C(t)$ بدلالة الزمن t .
 باعتبار الشروط البدئية أعلاه لدينا $u_C(0)=0$ ، وهذا لكون الدالة متصلة في أي لحظة t من لحظات
 تشغيل المكثف بما فيها اللحظة $t=0$. $u_C(t=0^+)=u_C(t=0^-)=0$

$$u_C(0) = A + E = 0 \Rightarrow A = -E$$

$$u_C(t) = E(1 - e^{-\frac{t}{\tau}})$$



3 - المنحنى المحصل عليه خلال التجربة (أنظر الشكل 4 ب) يمثل المعادلة الرياضية التي تم التوصل إليها ، حل المعادلة التفاضلية السابقة

وهي على الشكل التالي : $u_C(t) = E(1 - e^{-\frac{t}{\tau}})$

3 - 1 يبرز المنحنى وجود نظامين :

نظام انتقالي : يتغير خلاله التوتر $u_C(t)$

نظام دائم : يصل خلاله التوتر إلى قيمة حدية ثابتة .

حدد على المبيان هذين النظامين .

3 - 2 عين $u_C(0)$ و $u_C(\infty)$ قيمة $u_C(t)$ عندما تؤول t

4 - تسمى τ ثابتة الزمن لثنائي القطب RC ، وبينت

الدراسة النظرية أن $\tau = R.C$.

4 - 1 باستعمال معادلة الأبعاد بين أن τ عبارة عن

زمن .

ثابتة الزمن $\tau = RC$

حسب معادلة الأبعاد بالنسبة للمكثف :

$$i = C \frac{du}{dt} \Leftrightarrow C = \frac{[I][t]}{[U]}$$

بالنسبة للموصل الأومي :

$$u = Ri \Leftrightarrow R = \frac{[U]}{[i]}$$

$$R.C = \frac{[I][t]}{[U]} \cdot \frac{[U]}{[i]} = [t]$$

المقدار τ له بعد زمني . يسميه بالثابتة الزمن لثنائي القطب RC ، وحدته هي : الثانية s .

4 - 2 تحقق من أن قيمة الجداء R.C تساوي τ .

عند حساب $RC=33s$ وحسب المبيان فإن $\tau=33s$.

5 - نعتبر الدالة التي تمثل المنحنى $u_C(t)$.

5 - 1 عبر عن $u_C(t=\tau)$ بدلالة E .

$$u_C(\tau) = E(1 - e^{-1}) = 0,63E$$

5 - 2 استنتج طريقة مبيانية تمكن من تحديد τ .

أن τ هو الأفصول الذي يوافق الأرتوب $0,63E$.

5 - 3 عبر عن الاشتقاق $\left(\frac{du_C}{dt}\right)$ عند $t=0$ بدلالة τ و E ، ثم استنتج طريقة مبيانية ثانية تمكن من

تحديد τ .

$$\left(\frac{du_c}{dt}\right)_{t=0} = \frac{E}{\tau} \quad t=0 \text{ في الأفصول } u_c(t) \text{ للمنحنى للمماس للمماس عند اللحظة } t=0 \text{ المقارب } u_c=E \text{ ، في اللحظة } t=\tau \text{ .}$$

6 - تعبير شدة تيار الشحن .
بين أن شدة التيار الكهربائي المار في دائرة RC خاضعة لرتبة صاعدة للتوتر هي :

$$i(t) = \frac{E}{R} e^{-\frac{t}{\tau}}$$

تعبير شدة التيار الكهربائي المار في ثنائي القطب RC

نعلم أن

$$i = \frac{dq}{dt} = C \cdot \frac{du_c}{dt} \quad \text{وبما أن } u_c(t) = E(1 - e^{-\frac{t}{\tau}}) \text{ مع } \tau = RC \text{ فإن :}$$

$$i = \frac{dq}{dt} = C \cdot \frac{du_c}{dt} = CE(0 - \left(-\frac{1}{RC} e^{-\frac{t}{\tau}}\right)) = \frac{E}{R} e^{-\frac{t}{\tau}}$$

II - نضع قاطع التيار في الموضع 2

1 - ما هو التوتر المعاين في المدخل Y_1 لرسم التذبذب ؟ أكتب معادلته .

$$u_R = Ri \quad \text{حسب قانون أوم :}$$

2 - ما هو التوتر المعاين في المدخل Y_2 لرسم التذبذب ؟

في المدخل Y_2 نعاين التوتر u_C ، التوتر بين مربطي المكثف نعتبر اللحظة التي تم فيها وضع قاطع التيار في الموضع 2 كأصل للتواريخ ($t=0$) فنحصل على دائرة الشكل 5 حيث يكون المكثف في هذه الحالة مشحونا ($u_C(0)=E$) .

2 - 1 بتطبيق قانون إضافية التوترات بين أن :

$$\tau \frac{du_c}{dt} + u_c = 0$$

والتي تمثل المعادلة التفاضلية التي يحققها التوتر $u_C(t)$ بين مربطي المكثف في كل لحظة t في الدائرة RC خلال تفريغه في RC .

حسب قانون إضافية التوترات لدينا :

$$u_R + u_C = 0 \Rightarrow Ri + u_C = 0$$

$$i = \frac{dq}{dt} \Rightarrow i = C \frac{du_c}{dt}$$

$$RC \frac{du_c}{dt} + u_c = 0$$

2 - 2 حل المعادلة التفاضلية

حل هذه المعادلة التفاضلية هو على الشكل التالي : $u_C(t) = Ae^{-xt} + B$ بحيث أن A و B و x ثوابت يمكن تحديدها .

بتعويض هذا الحل في المعادلة التفاضلية ، حدد الثابتة x والثابتة B .
نعوض هذا الحل في المعادلة التفاضلية :

$$RC \frac{du_c}{dt} + u_c = 0 \Rightarrow RC.(-Axe^{-xt}) + Ae^{-xt} + B = 0$$

$$RC.x = 1 \Rightarrow x = \frac{1}{RC} = \frac{1}{\tau}$$

$$B = 0$$

وبالتالي يكون حل المعادلة التفاضلية على الشكل التالي : $u_c(t) = Ae^{-\frac{t}{\tau}}$

وباعتبار الشروط البدئية $u_c(0)=E$ حدد الثابتة A . واستنتج المعادلة $u_c(t)$ بدلالة الزمن t .
 باعتبار الشروط البدئية أعلاه لدينا $u_c(0)=0$ ، وهذا لكون الدالة متصلة في أي لحظة t من لحظات تشغيل المكثف بما فيها اللحظة $t=0$. $u_c(t=0^+)=u_c(t=0^-)=E$.

$$u_c(0) = A = E \Rightarrow A = E$$

$$u_c(t) = Ee^{-\frac{t}{\tau}}$$

– المنحنى المحصل عليه خلال التجربة معادلته

الرياضية هي على الشكل التالي : $u_c(t) = k'e^{-\frac{t}{\tau}}$:
 حدد قيمتي الثابتين k' و τ' .

3 – تعرف النظام الانتقالي والنظام الدائم ، من خلال المنحنى المحصل عليه على شاشة راسم التذبذب .
 ثم عين :

– $u_c(0)$ و $u_c(\infty)$ قيمة $u_c(t)$ عندما تؤول t إلى ما لا نهاية .

$u_c(0)=E$ ، عندما تؤول t إلى ما لا نهاية تؤول u_c إلى الصفر

– تعرف على الثابتة k' .

$$k'=E$$

4 – ماذا تمثل الثابتة τ' ؟

τ تمثل ثابتة الزمن

5 – عين مبيانيا الثابتة τ' بطريقتين مختلفتين .
 بواسطة المماس عند اللحظة $t=0$ أو بالأفصول الذي يوافق الأرتوب $0,37E$.

6 – أحسب $u_c(t)$ في اللحظة $t=5\tau'$ ، ثم عبر عن

القسمة $\frac{u_c(5\tau')}{u_c(0)}$ بالنسبة المئوية . ماذا تستنتج ؟

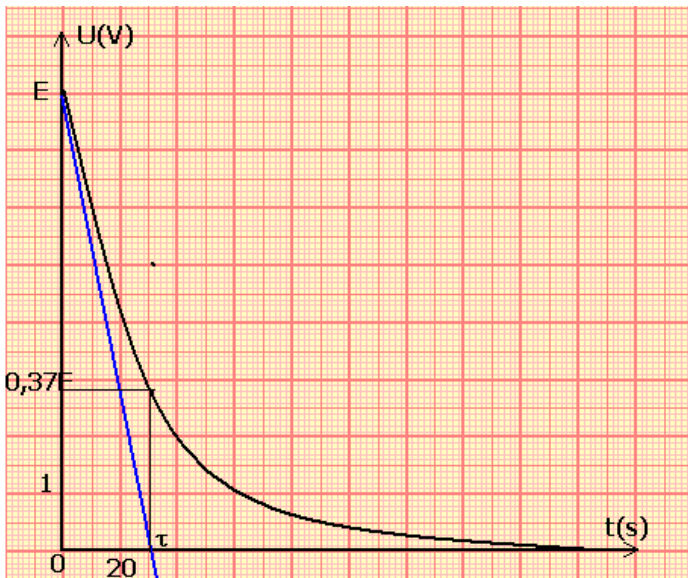
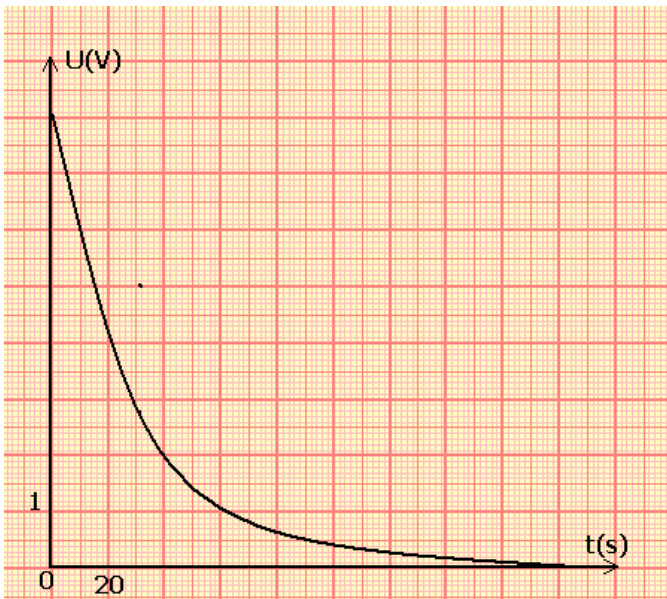
$$\frac{u_c(5\tau')}{u_c(0)} = 6,73 \cdot 10^{-3} = 0,67\%$$

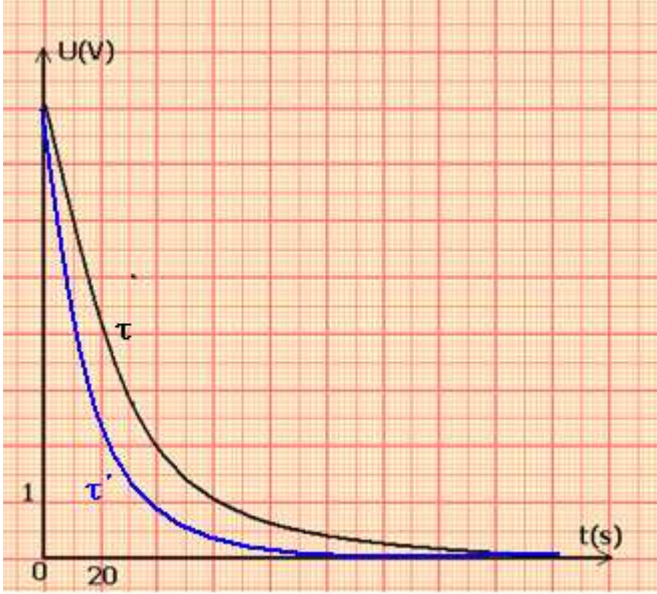
أي أنه عند $t=5\tau$ ينعدم التوتر .

7 – نغير $\tau_1 < \tau'$ فنحصل على التمثيل الشكل 3 . ما

تأثير τ' على تفريغ المكثف في الدارة RC ؟

كلما كانت τ أصغر كلما كان تفريغ المكثف أسرع .





8 - بين أن شدة التيار الكهربائي خلال تفريغ مكثف

$$i(t) = \frac{E}{R} e^{-\frac{t}{\tau}}$$

في موصل أومي هي :

نعلم أن

$$i = \frac{dq}{dt} = C \cdot \frac{du_c}{dt}$$

وبما أن $u_c(t) = E e^{-\frac{t}{\tau}}$ مع $\tau = RC$ فإن :

$$i = \frac{dq}{dt} = C \cdot \frac{du_c}{dt} = -\frac{E}{R} e^{-\frac{t}{\tau}}$$

شدة التيار الكهربائي خلال تفريغ مكثف في موصل

$$i(t) = -\frac{E}{R} e^{-\frac{t}{\tau}}$$

أومي هي :

IV - الطاقة المخزونة في المكثف .

1 - إبراز التجريبي

نعتبر التركيب التجريبي الممثل في الشكل جانبه :
نقوم بشحن المكثف بواسطة مولد التوتر المستمر .

يرجح قاطع التيار K إلى الموضع 2 :

ماذا نلاحظ ؟

نلاحظ أشتغال المحرك وصعود الكتلة المعلمة المعلقة
بواسطة خيط ملفوف حول مرود المحرك .

كيف نفسر هذه الملاحظة ؟

يفسر صعود الكتلة المعلمة واكتسابها طاقة وضع
ثقالية إلى الطاقة الكهربائية التي اختزنها المكثف

أثناء شحنه .

نستنتج أن المكثف يمكن من تخزين طاقة كهربائية
قصد استعمالها عند الحاجة .

2 - تعبير الطاقة المخزونة في المكثف .

القدرة الكهربائية الممنوحة للمكثف هي : $\mathcal{P} = u_c \cdot i$ بحيث أن $i = \frac{dq}{dt} = C \frac{du_c}{dt}$ وبالتالي فإن :

$$\mathcal{P} = C \cdot u_c \frac{du_c}{dt} = \frac{d}{dt} \left(\frac{1}{2} C u_c^2 \right)$$

ونعلم أن القدرة

$$\mathcal{P} = \frac{d\xi_e}{dt} \Rightarrow \xi_e = \frac{1}{2} C u_c^2 + K$$

باعتبار أن $\xi_e(0) = 0$ عندما يكون المكثف غير مشحون $u_c(0) = 0$ فإن $K=0$

وبالتالي تكون الطاقة الكهربائية المخزونة في المكثف هي :

$$\xi_e = \frac{1}{2} C u_c^2$$

خاصية تخزين الطاقة الكهربائية بواسطة مكثف وإمكانية استرجاعها عند الحاجة تمكن من استعماله
في عدة أجهزة كمثلا الذاكرة المتطايرة الدينامية RAM للحاسوب ، التغذية الكهربائية المستمرة
والمثبتة ، الأجهزة الفوتوغرافية حيث تمكن الطاقة المخزونة في المكثف من تشغيل مص