

تمارين الكهرباء الدارة RC السنة الثانية بكالوريا علوم فيزيائية وعلوم رياضية

المكثفات

تمرين 1

- نطبق توترا $U=300V$ بين مربطي مجموعة مكونة من مكثفين مركبين على التوالي ، سعة كل منهما $C_1=1\mu F$ و $C_2=2\mu F$.
- 1 - حدد التوترين U_1 و U_2 .
 - 2 - ما شحنة كل المكثفين Q_1 و Q_2 .

تمرين 2

- نشحن مكثفا سعته $C_1=2\mu F$ تحت توتر $U=100V$ ثم نربطه بقطبي مكثف آخر غير مشحون ، سعته $C_2=0,5\mu F$.
- 1 - عين الشحنة الابتدائية Q للمكثف الذي سعته C_1 .
 - 2 - احسب التوتر بين مربطي كل من المكثفين بعد ربطهما .
- أجوبة : 1- $Q=2.10^{-4}C$ 2- $U_1=U_2=80V$

تمرين 3

- نعتبر مكثفات مماثلة حيث سعة كل واحد هي : $100\mu F$.
- 1 - كم ، وكيف يمكن تجميعها للحصول على مكثف مكافئ سعته $5mF$ ؟
 - 2 - نشحن هذا التجميع تحت توتر قيمته $40V$. ما شحنة هذا التجميع وما شحنة كل مكثف ؟

ثنائي القطب RC

تمرين 1

نعتبر تفريغ مكثف سعته C في موصل أومي مقاومته R . علما أن الأمبيرمتر يشير إلى قيمة موجبة خلال هذه التجربة .

- 1 - وجه الدارة وحدد منحى التيار الكهربائي المار بها .
- 2 - حدد الاصطلاح المستعمل بالنسبة للمكثف والموصل الأومي ، واكتب تعبير التوتر بين مربطي كل منهما .
- 3 - أكتب العلاقة بين i (شدة التيار) و u_{AB} (التوتر بين مربطي المكثف) .
- 4 - بتطبيق قانون إضافية التوترات حدد العلاقة بين u_{FE} و u_{AB} ثم استنتج المعادلة التفاضلية التي يحققها التوتر u_{AB} .

تمرين 2 شحن مكثف

نشحن مكثفا سعته $C=10\mu F$ من خلال التركيب التالي :

تغذية المولد مستقرة ، يزود الدارة بتوتر $E=12,0V$. مقاومة الموصل الأومي $R=10k\Omega$.

عند اللحظة $t=0$ المكثف غير مشحون ونغلق قاطع التيار K .

- 1 - لتكن $q_B=q$ شحنة اللبوس B للمكثف . نضع $i = \frac{dq}{dt}$ ، وجه

على الدارة التيار $i(t)$.

- 2 - نضع $u_{BD}=u$ ، أكتب تعبير u_{AB} بدلالة u وعناصر الدارة .

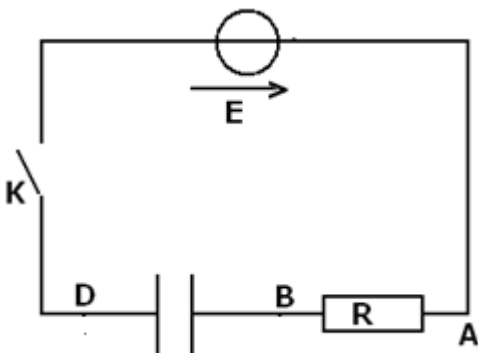
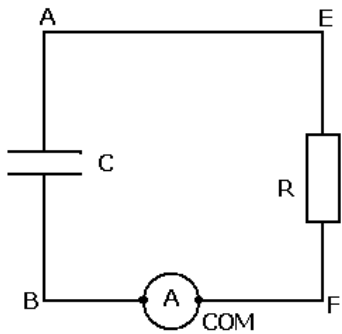
- 3 - أكتب المعادلة التفاضلية التي تحقق $u(t)$.

- 4 - حل المعادلة التفاضلية هو على الشكل التالي : $u(t) = A(1 - e^{-\frac{t}{\tau}})$

- 4 - 1 حدد التعابير الحرفية A و τ وأحسب قيمها .

- 4 - 2 عبر عن تيار الشحن $i(t)$

- 5 - عبر حرفيا ، عند اللحظة $t=0$ ، ثم أحسب قيم :



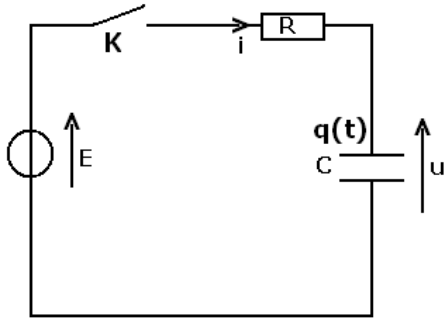
$$u - \frac{du}{dt}, i, \text{ و } \frac{di}{dt}$$

6 - 1 حدد عند $t_{1/2}$ اللحظة التي يصل فيها التوتر $u(t)$ إلى القيمة $\frac{E}{2}$. ثم قارنها مع ثابتة الزمن τ .

6 - 2 في أية لحظة تكون عندنا $\frac{E}{4}$ ثم $\frac{E}{8}$ ؟

تمرين 3

تركب في الدارة الكهربائية مكثفا سعته C غير مشحون على التوالي مع موصل أومي مقاومته R ثم نغلق قاطع التيار K عند اللحظة $t=0$.
1 - أوجد المعادلة التفاضلية التي تعبر عن تغيرات شحنة المكثف بدلالة الزمن .



2 - حل المعادلة التفاضلية هو : $q(t) = Ae^{-\frac{t}{\tau}} + B$. حيث $\tau=RC$ ثابتة الزمن و A و B ثابتتان .

2 - 1 عندما $t \rightarrow \infty$ ، يمكن اعتبار الدارة في النظام الدائم . ما شحنة المكثف $q(\infty)$ في هذه الحالة ؟ استنتج الثابتة B .

2 - 2 باستعمال الشروط البدئية ، حدد الثابتة A واستنتج تعبير $q(t)$.

تمرين 4 الطاقة في المكثف

نعتبر دارة كهربائية تضم على التوالي مولد للتيار المستمر $I=0,2\text{mA}$ ، ومكثفا سعته $C=400\mu\text{F}$ وقاطعا للتيار K وموصلا أوميا مقاومته $R=1\text{k}\Omega$. المكثف مفرغ بدئيا ، نغلق K في اللحظة $t=0$.

1 - حدد عند اللحظة $t=0$ ، التوترات $u_C(0)$ و $u_R(0)$ و $u_G(0)$ بالتتابع بين مريطي المكثف والموصل الأومي ومولد التيار المستمر .

2 - نوقف الشحن عند اللحظة $t_1=10\text{s}$ وذلك بفتح قاطع التيار . أحسب في هذه اللحظة :

2 - 1 الشحنة $q(t_1)$ للمكثف .

2 - 2 التوتر $u_C(t_1)$.

2 - 3 الطاقة $W_e(t)$ المخزونة في المكثف .

3 - 1 أحسب الطاقة الحرارية E' المبددة في الموصل الأومي خلال المدة $\Delta t=t_1-t_0$.

3 - 2 أحسب r خارج قسمة الكلية المخزونة في المكثف على الطاقة الكلية E التي يمنحها المولد خلال مدة الشحن Δt . ماذا تستنتج ؟

3 - 3 ماذا يحدث إذا تم الاستمرار في شحن المكثف دون توقف ؟

تمرين 6

نشحن مكثف سعته $C=22\mu\text{F}$ ، بواسطة مولد مؤمئل للتيار يعطي تيارا شدته $I=2\mu\text{A}$.

1 - عبر عن شحنة اللبوس D للمكثف بدلالة I و t .

2 - أحسب q_D ، إذا كانت مدة الشحن تساوي 20 ثانية .

3 - احسب في هذه الحالة التوتر U_{DF} .

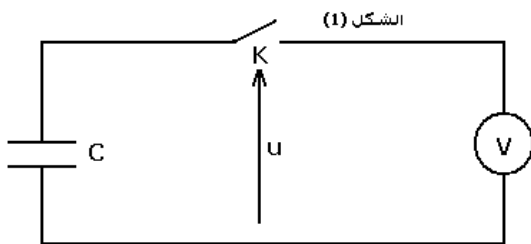
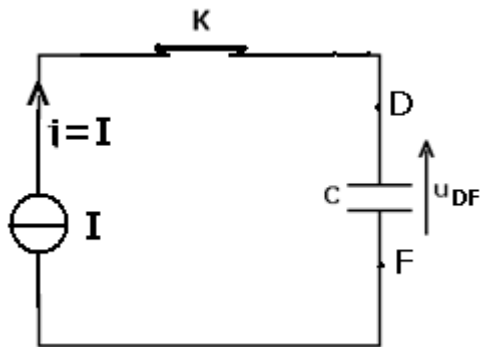
4 - ما المدة الزمنية اللازمة لشحن المكثف كليا ؟

التوتر الأقصى الذي يتحمله المكثف هو 63V .

تمارين توليفية حول RC

تمرين 1 : تفريغ مكثف في فولطمتر

I - نشحن مكثفا سعته $C=8\mu\text{F}$ بواسطة مولد قوته الكهرومحرقة $E=9,0\text{V}$ خلال مدة كافية لبلوغ التوتر بين مريطي المكثف القيمة $U=E$.



- نربط المكثف السابق على التوالي مع فولطمتر ذي إبرة والذي يتصرف كموصل أومي مقاومته R_V .
 باستخدام كاميرا رقمية ومعالجة الصور الملتقطة للفولطمتر نحصل على النتائج التالية

t(s)	0	0.50	1.00	1.50	2.00	2.50	3.00	3.50	4.00	4.50	5.00
u(V)	9.00	6.58	4.82	3.52	2.58	1.89	1.38	1.01	0.74	0.54	0.40

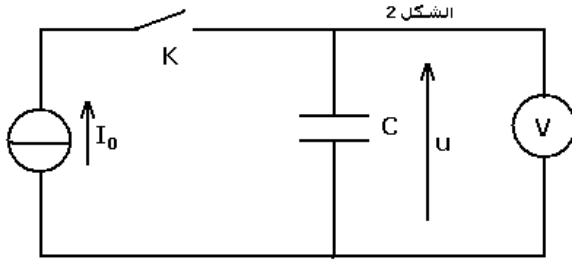
1 - لماذا تم استعمال كاميرا رقمية لتتبع تطور إشارة الفولطمتر؟

2 - أكتب المعادلة التفاضلية التي يحققها التوتر u بين مربطي المكثف .

3 - مثل مبيانيا تغير التوتر . أوجد مبيانيا الثابتة الزمنية للدارة ثم استنتج R_V .

II - في تجربة أخرى نستعمل مولدا مؤمئلا

$I=65.0\mu A$. الشكل (2) ونستعمل نفس الطريقة السابقة لتسجيل تغير التوتر فنحصل على مبيان



الشكل (3) .

1 - أوجد العلاقة بين الشدة $i(t)$ والتوتر u بين مربطي

المكثف .

2 - أوجد العلاقة بين شدة التيار المار في الفولطمتر

والتوتر u بين مربطيه .

3 - باستخدام قانون العقد أثبت المعادلة التفاضلية التي

يحققها التوتر u بين مربطي المكثف .

4 - بين أن الشحن يتم كأنه تم بواسطة مولد قوته

الكهرمحركة $E=R_V.I$ عبر موصل أومي مقاومته R_V .

5 - تأكد من هذه النتائج باستخدام مبيان الشكل (3)

