

# Correction de l'examen national du baccalauréat international

## Section SVT session normal 2019

### Chimie

#### Partie 1 : Etude de la solution aqueuse d'acide méthanoïque

##### 1- Définition de l'acide selon Bronsted :

Un acide est toute espèce chimique capable de fournir un ou plusieurs protons au cours d'une réaction chimique.

##### 2- L'équation de la réaction :



##### 3- Tableau d'avancement :

Equation chimique		$\text{HCOOH}_{(aq)} + \text{H}_3\text{O}_{(l)} \rightleftharpoons \text{HCOO}^-_{(aq)} + \text{H}_3\text{O}^+_{(aq)}$				
Etat du système	Avancement de la réaction en (mol)	Quantité de matière en (mol)				
Etat initial	0	$C_A \cdot V$	En excès	----	0	0
				-		
Etat intermédiaire	$x$	$C_A \cdot V - x$	En excès	----	$x$	$x$
				-		
Etat final	$x_f$	$C_A \cdot V - x_f$	En excès	----	$x_f$	$x_f$
				-		

##### 4- Calcul de $x_f$ :

$$x_f = n_f(\text{H}_3\text{O}^+)$$

$$n_f(\text{H}_3\text{O}^+) = [\text{H}_3\text{O}^+]_f \cdot V = 10^{-\text{pH}} \cdot V$$

$$x_f = 10^{-\text{pH}} \cdot V \Rightarrow x_f = 10^{-2,4} \times 1 = 3,98 \cdot 10^{-3} \text{ mol}$$

##### 5- Calcul de $\tau$ :

$$\text{On a : } \tau = \frac{x_f}{x_{\text{max}}}$$

Le réactif limitant est l'acide :  $C_A \cdot V - x_{\text{max}} = 0 \Rightarrow x_{\text{max}} = C_A \cdot V$

$$= \frac{x_f}{C_A \cdot V} \Rightarrow \tau = \frac{3,98 \cdot 10^{-3}}{0,1} = 3,98 \cdot 10^{-2} < 1$$

$$\tau \approx 4\%$$

Conclusion : la réaction est limitée.

### 6- Montrons l'expression de $Q_{r, \text{éq}}$ :

D'après le tableau d'avancement, à l'état d'équilibre (ou final) :

$$[H_3O^+]_{\text{éq}} = [HCOO^-]_{\text{éq}} = \frac{x_f}{V} = 10^{-pH}$$

$$[HCOOH]_{\text{éq}} = \frac{C_A \cdot V - x_f}{V} = C_A - \frac{x_f}{V} = C_A - 10^{-pH}$$

D'après l'expression de  $Q_{r, \text{éq}}$  :

$$Q_{r, \text{éq}} = \frac{[H_3O^+]_{\text{éq}} \cdot [HCOO^-]_{\text{éq}}}{[HCOOH]_{\text{éq}}}$$

$$Q_{r, \text{éq}} = \frac{(10^{-pH})^2}{C_A - 10^{-pH}} \Rightarrow Q_{r, \text{éq}} = \frac{10^{-2pH}}{C_A - 10^{-pH}}$$

A.N :

$$Q_{r, \text{éq}} = \frac{10^{-2 \times 2,4}}{0,1 - 10^{-2,4}} = 1,65 \cdot 10^{-4}$$

### 7- La constante d'équilibre K :

On a :  $K = D_{r, \text{éq}}$  donc :  $K = 1,65 \cdot 10^{-4}$

## Partie 2 : Dosage de la solution aqueuse d'acide méthanoïque

### 1- Les noms des éléments :

- ① : pH-mètre.
- ② : Solution aqueuse ( $S_B$ ) d'hydroxyde de sodium.
- ③ : Solution aqueuse ( $S_A$ ) d'acide méthanoïque.

### 2- Equation de la réaction du dosage :

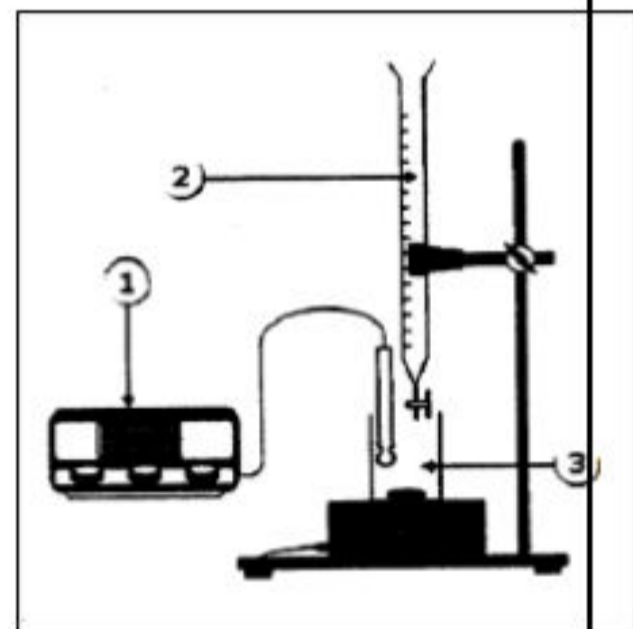


### 3- Retrouvons la valeur de $C_A$ :

La relation d'équivalence :  $C_A \cdot V_A = C_B \cdot V_{BE}$  alors :  $C_A = \frac{C_B \cdot V_{BE}}{V_A}$

A.N :

$$C_A = \frac{0,25 \times 8,0 \times 10^{-3}}{20,0 \times 10^{-3}} = 0,1 \text{ mol. L}^{-1}$$



#### 4-L'indicateur qui convient à ce dosage :

est le rouge de crésol car sa zone de virage contienne la valeur du pH à l'équivalence .

#### 5- Calcul de constante d'acidité $K_A$ :

La relation qui lie  $pH$  et  $pK_A$  :  $pH = pK_A + \log \frac{[HCOO^-]}{[HCOOH]} \Rightarrow pH = pK_A + \log \frac{[HCOOH]}{[HCOOH]}$

$$pH = pK_A + \log 1 \Rightarrow pH = pK_A$$

$$K_A = 10^{-pK_A} \Rightarrow K_A = 10^{-pH} \Rightarrow K_A = 10^{-3,8} = 1,58 \cdot 10^{-4}$$

### Partie 3 : comportement de deux acides en solution aqueuses

#### 1-L'acide le plus dissocié en solution :

Plus que l'acide le plus fort (c'est-à-dire le plus dissocié) est celui dont le taux d'avancement final est plus élevé.

$$\begin{cases} \tau = 3,98 \cdot 10^{-2} \rightarrow \text{acide méthanoïque} \\ \tau' = 1,16 \cdot 10^{-3} \rightarrow \text{acide propanoïque} \end{cases} \Rightarrow \tau > \tau'$$

Conclusion : l'acide méthanoïque se dissocie dans l'eau plus que l'acide propanoïque.

#### 2-Cmparaison des deux constantes d'acidités :

L'acide est d'autant plus fort que sa constante d'acidité  $K_A$  est plus grande.

Justification ; selon l'expression de  $K_A$  :  $K_A = \frac{([H_3O^+]_{\text{éq}})^2}{C_A - [H_3O^+]_{\text{éq}}}$  on a :  $\tau = \frac{[H_3O^+]_{\text{éq}}}{C_A} \Rightarrow [H_3O^+]_{\text{éq}} = \tau \cdot C_A$

$K_A = \frac{(\tau \cdot C_A)^2}{C_A - \tau \cdot C_A} = \frac{C_A \cdot \tau^2}{1 - \tau}$  la valeur de la constante  $K_A$  augmente avec l'augmentation de la valeur de  $\tau$

$$\tau(HCOOH/HCOO^-) > \tau(C_2H_5COOH/C_2H_5COO^-) \Rightarrow K_A(HCOOH/HCOO^-) > K_A(C_2H_5COOH/C_2H_5COO^-)$$

Conclusion : la constante d'acidité de l'acide méthanoïque est plus grande que celle de l'acide propanoïque.

## Physique

### Exercice 1 : Aqe d'une nappe phréatique

#### 1-La réponse juste est C :

**Justification :** Le noyau de chlore se décompose de  $Z=17$  protons et de  $N=35-17=18$  neutrons.

#### 2-Détermination du noyau le plus stable :

Le noyau set d'autant plus stable que son énergie de liaison par nucléon  $\frac{E_l}{A}$  est grand.

Noyau	${}_{17}^{35}\text{Cl}$	${}_{17}^{36}\text{Cl}$	${}_{17}^{37}\text{Cl}$
Energie de liaison par nucléon $\frac{E_t}{A}$ (MeV / nucléon)	8,5178	8,5196	8,5680

D'après les données du tableau en-dessus, le noyau  ${}_{17}^{35}\text{Cl}$  a la plus grande énergie de liaison par nucléon donc il est le plus stable.

### 3.1-L'équation de désintégration :



D'après la loi de conservation de Soddy :

$$\begin{cases} 36 = 36 + A \\ 17 = 18 + Z \end{cases} \Rightarrow \begin{cases} A = 0 \\ Z = -1 \end{cases} \Rightarrow {}_Z^AX = {}_{-1}^0e \rightarrow (\text{électron})$$

L'équation de désintégration :  ${}_{17}^{36}\text{Cl} \rightarrow {}_{18}^{36}\text{Ar} + {}_{-1}^0e$

Le type de cette désintégration est  $\beta^-$ .

### 3.2-L'énergie libérée $E_{\text{libérée}}$ :

$$E_{\text{libérée}} = |\Delta E| = |[m({}_{18}^{36}\text{Ar}) + m({}_{-1}^0e) - m({}_{17}^{36}\text{Cl})].c^2|$$

$$E_{\text{libérée}} = |[35,967545 + 0,000549 - 35,968312] \times 931,5 \text{ MeV} \cdot c^{-2} \cdot c^2|$$

$$E_{\text{libérée}} = 0,203 \text{ MeV}$$

### 4-Determination de l'âge de la nappe phréatique :

D'après la loi de décroissance radioactive :  $N = N_0 e^{-\lambda t}$

$$N = 38\% N_0 = 0,38 N_0$$

$$0,38 N_0 = N_0 e^{-\lambda t} \Rightarrow 0,38 = e^{-\lambda t} \Rightarrow \ln(0,38) = -\lambda \cdot t$$

$$t = \frac{\ln(0,38)}{-\lambda} = -\frac{\ln(0,38)}{\lambda}$$

A.N :  $t = -\frac{\ln(0,38)}{2,30 \cdot 10^{-6}} = 420689 \text{ ans} \Rightarrow t \approx 420,69 \cdot 10^3 \text{ ans}$

## Exercice 2 Dipôle RC- Circuit RLC série

### 1-

#### 1.1-L'équation différentielle vérifiée par $u_C(t)$ :

D'après la loi d'additivité des tensions :  $u_C(t) + u_R(t) = E$

D'après la loi d'ohm :  $u_R(t) = R \cdot i(t)$

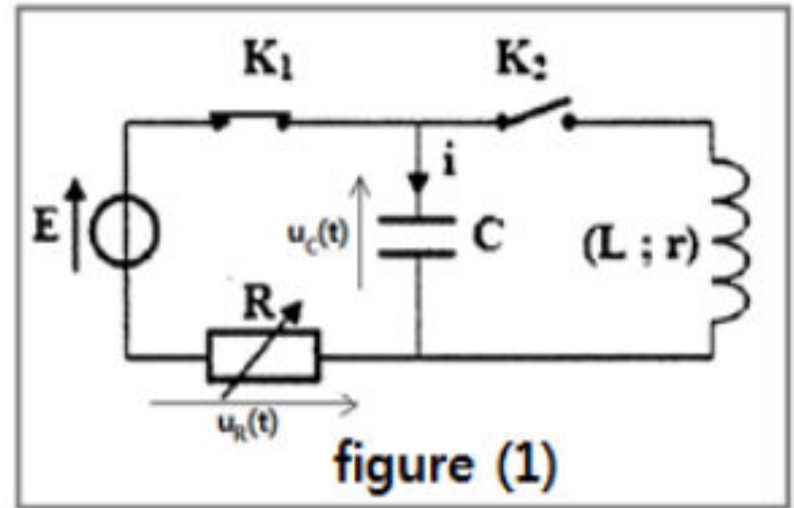
On a :  $i = \frac{dq}{dt} = \frac{d(C \cdot u_C(t))}{dt} = C \cdot \frac{du_C(t)}{dt}$

$$R \cdot i(t) + u_C(t) = E$$

$$RC \cdot \frac{du_C(t)}{dt} + u_C(t) = E$$

On pose :  $\tau = R \cdot C$ , l'équation différentielle s'écrit :

$$\tau \cdot \frac{du_C(t)}{dt} + u_C(t) = E$$



## 1.2-

### 1.2.1- Identification de la courbe qui correspond à $u_C(t)$ :

A  $t_0=0$  la tension aux bornes du condensateur est nulle,  $u_C(0) = 0$ , la courbe qui passe par l'origine des axes représente  $u_C(t)$ .

La courbe (1) représente la tension  $u_C(t)$ .

### 1.2.2- La détermination graphique de la valeur de :

a- la constante de temps  $\tau$  : D'après la courbe (1) de la figure 2 :  $\tau = 5 \text{ ms}$ .

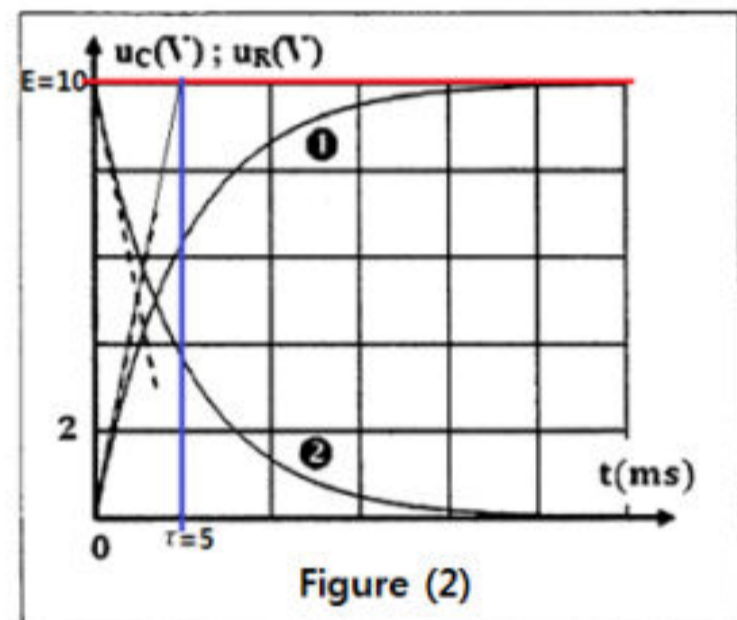
b- La force électromotrice  $E$  : D'après la figure 2 l'asymptote de la courbe (1) représente  $E$  :  $E = 10 \text{ V}$ .

### 1.2.3- Vérification de la valeur de $C$ :

On a :  $\tau = R \cdot C \Rightarrow C = \frac{\tau}{R}$

A.N :  $C = \frac{5 \cdot 10^{-3}}{100} = 50 \cdot 10^{-6} \text{ F}$

$$C = 50 \mu\text{F}$$



### 1.2.4- Détermination de la valeur de $I_0$ :

D'après la figure 2 la courbe (2) représente la tension  $u_R(t)$ , à  $t_0 = 0$  on a :  $u_R(0) = 10 \text{ V}$

A  $t_0 = 0$  :  $u_R(0) = R \cdot I_0 \Rightarrow I_0 = \frac{u_R(0)}{R}$  A.N :  $I_0 = \frac{10}{100} = 0,1 \text{ A}$

### 1.2.5- L'intensité du courant est : $A$

La justification (n'est pas demander)

La solution de l'équation différentielle est :  $u_C(t) = E(1 - e^{-\frac{t}{\tau}}) \Rightarrow \frac{du_C}{dt} = \frac{E}{\tau} \cdot e^{-\frac{t}{\tau}}$

$$i(t) = C \cdot \frac{du_C(t)}{dt} = C \cdot \frac{E}{\tau} \cdot e^{-\frac{t}{\tau}} = \frac{E \cdot C}{R \cdot C} \cdot e^{-\frac{t}{\tau}} = \frac{E}{R} \cdot e^{-\frac{t}{\tau}}$$

$$i(t) = \frac{10}{100} \cdot e^{-\frac{t}{5 \cdot 10^{-3}}} = 0,1 \cdot e^{-200 \cdot t}$$

### 1.2.6-Pour charger rapidement le condensateur, il faut diminuer la valeur de la résistance R.

La durée de la charge du condensateur est  $\Delta t = 5\tau = 5R.C$

Pour une charge rapide du condensateur, il faut diminuer la valeur de  $\tau$  c'est à dire diminuer la valeur de R.

### 2.1-Le régime d'oscillation de la courbe de la figure 3 :

Régime pseudopériodique.

### 2.2-Déterminatin de la valeur de L :

L'expression de la période propre :  $T_0 = 2\pi\sqrt{L.C} \Rightarrow T_0^2 = 4\pi^2 L.C \Rightarrow$

$$L = \frac{T_0^2}{4\pi^2 C}$$

Graphiquement en utilisant la figure 3 on trouve :  $T = 20 \text{ ms}$  sachant que :  $T = T_0$ .

$$L = \frac{(20.10^{-3})^2}{4 \times 10 \times 50.10^{-6}} = 0,2 \text{ H}$$

### 2.3.1-Détermination des valeurs de $\xi_{e0}$ et $\xi_{e1}$ :

A  $t_0 = 0$  on a :  $\xi_{e0} = 10 \text{ V}$

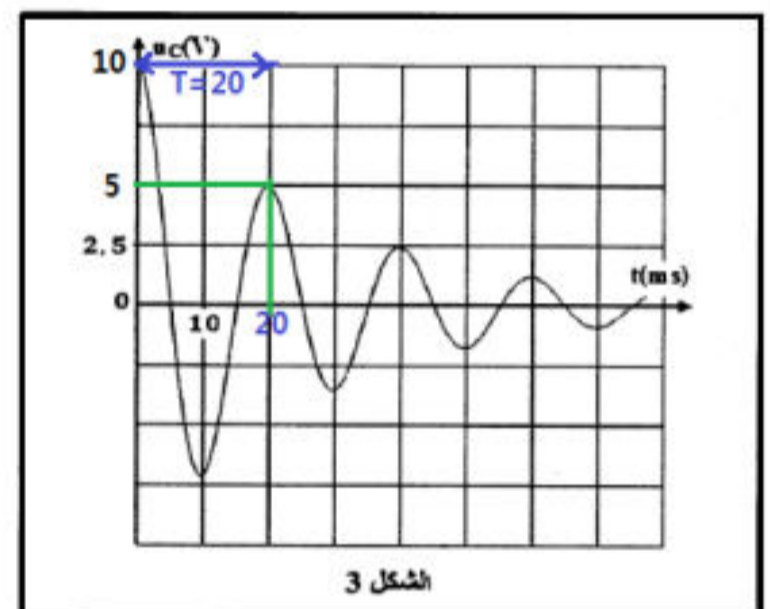
$$\xi_{e0} = \frac{1}{2} C . u_C^2(0)$$

$$\xi_{e0} = \frac{1}{2} \times 50.10^{-6} \times 10^2 = 2,5.10^{-3} \text{ J}$$

A  $t_1 = T$  on a :  $\xi_{e1} = 5 \text{ V}$

$$\xi_{e1} = \frac{1}{2} C . u_C^2(T)$$

$$\xi_{e1} = \frac{1}{2} \times 50.10^{-6} \times 5^2 = 6,25.10^{-4} \text{ J}$$



### 2.3.2-Calcul de $\Delta\xi$ :

A  $t_0 = 0$  on a  $\xi_{e0} = 10 \text{ V}$  et  $i(0) = 0$  donc :  $\xi(0) = \xi_{e0} + \xi_{m0} = \xi_{e0}$

A  $t_1 = T$  on a  $\xi_{e1} = 5 \text{ V}$  et  $i(T) = 0$  donc :  $\xi(T) = \xi_{e1} + \xi_{m1} = \xi_{e1}$

$$\Delta\xi = \xi_{e1} - \xi_{e0} = 6,25.10^{-4} - 2,5.10^{-3} = -1,78.10^{-3} \text{ J} < 0$$

Dans un circuit RLC, l'énergie totale n'est pas constante, elle diminue au cours du temps, on dit qu'il y a dissipation d'énergie par effet Joule dans la résistance de la bobine.

## Exercice 3 : Etude de mouvement d'un skieur – Etude d'un système oscillant

### Partie 1 : Etude de mouvement d'un skieur

#### 1- Mouvement du skieur sur une piste horizontale

##### 1.1-Etablissement de l'équation différentielle vérifiée par l'abscisse $x_G$ :

Système étudié : {système (S)}

Bilan des forces :

$\vec{P}$  : poids du solide

$\vec{R}$  : force exercée par la piste puisque le mouvement se fait avec frottement, on écrit :  $\vec{R} = \vec{R}_N + \vec{f}$

Application de la deuxième loi de Newton dans le repère  $(O, \vec{i})$  galiléen :

$$\vec{P} + \vec{R} = m \cdot \vec{a}_G$$

$$\vec{P} + \vec{R}_N + \vec{f} = m \cdot \vec{a}_G$$

Projection sur l'axe Ox :

$$-f = m \cdot a_G \Rightarrow \frac{d^2 x_G}{dt^2} = -\frac{f}{m}$$

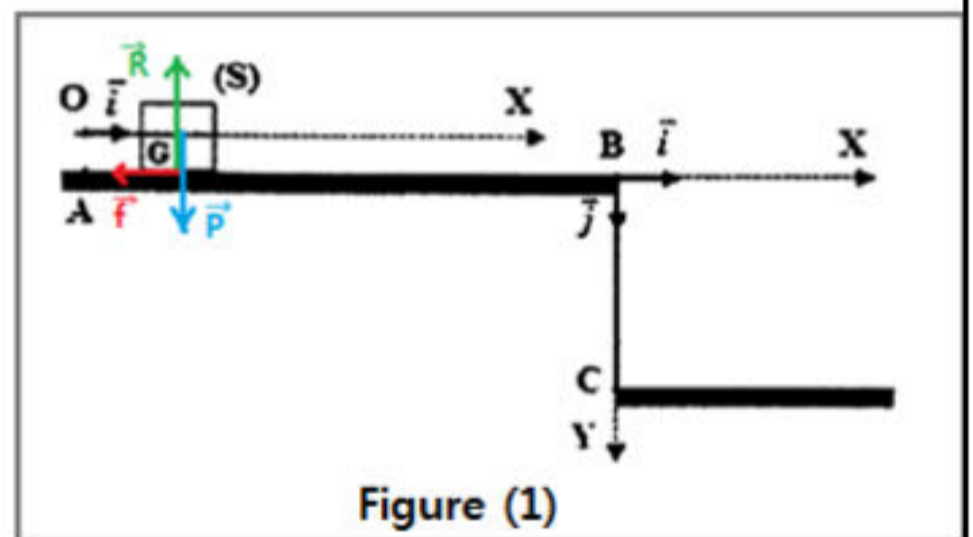


Figure (1)

##### 1.2-La nature du mouvement de G :

La valeur de  $f = cte$  et de  $m = cte$

Donc la valeur de  $a_G = cte < 0$

Le mouvement est rectiligne uniformément varié (décéléré).

Calcul de  $a_G$  :  $a_G = -\frac{f}{m}$

$$a_G = -\frac{70}{70} = -1 \text{ m} \cdot \text{s}^{-2}$$

##### 1.3-Pour que skieur ne peut pas éviter la chute après la position B il faut que sa vitesse au point B est $V_B \neq 0$ :

Equation de la vitesse de G :  $V_G = a_G \cdot t + V_0$

A  $t_0 = 0$  on a :  $V_0 = V_A$

$$V_G = a_G \cdot t + V_A$$

A la position B :

$$V_B = a_G \cdot t + V_A \Rightarrow V_B = -1 \times 4,4 + 25 = 20,6 \text{ m} \cdot \text{s}^{-1}$$

Le skieur arrive à la position B avec une vitesse  $V_B \neq 0$  donc il ne peut pas éviter sa chute après la position B.

## 2-Etude de la chute libre de skieur :

### 2.1-Determination de $t_P$ :

On a :  $x_G = V_B \cdot t$

A la position P l'équation horaire s'écrit :  $x_P = V_B \cdot t_P \Rightarrow t_P = \frac{x_P}{V_B}$

A.N :  $t_P = \frac{16,48}{20,6} = 0,8 \text{ s}$

### 2.2-Détermination de la valeur de la vitesse $V'_B$ :

Trouvons l'équation de la trajectoire :

$x_G = V'_B \cdot t \Rightarrow t = \frac{x_G}{V'_B}$  on remplace l'expression de t dans l'équation horaire :  $y_G = \frac{1}{2} g \cdot t^2$

$$y_G = \frac{1}{2} g \cdot \left( \frac{x_G}{V'_B} \right)^2 = \frac{g}{2 \cdot V_B'^2} \cdot x_G^2$$

Les coordonnées du point P sont  $(x'_P, y_P = h)$  l'équation de la trajectoire s'écrit :  $y_P = \frac{g}{2 \cdot V_B'^2} \cdot x_P'^2$

$$\Rightarrow 2y_P \cdot V_B'^2 = g \cdot x_P'^2 \Rightarrow V_B'^2 = \frac{g \cdot x_P'^2}{2y_P}$$

$$V'_B = \sqrt{\frac{g \cdot x_P'^2}{2y_P}} = x'_P \sqrt{\frac{g}{2h}}$$

A.N :  $V'_B = 18 \sqrt{\frac{10}{2 \times 3,2}} = 22,5 \text{ m} \cdot \text{s}^{-1}$

## Partie 2 : Etude d'un système oscillant

### 1.1- Détermination de la valeur de $T_0$ , de $X_m$ et de $\varphi$ :

L'équation horaire s'écrit :  $x(t) = X_m \cos\left(\frac{2\pi}{T_0} \cdot t + \varphi\right)$

Par dérivation on obtient :  $\dot{x}(t) = -\frac{2\pi}{T_0} \cdot X_m \cdot \sin\left(\frac{2\pi}{T_0} \cdot t + \varphi\right)$  (1)

L'équation horaire de la vitesse :  $v(t) = \dot{x}(t) = -0,25 \cdot \sin(2\pi \cdot t)$  (2)

En comparant les 2 équations (1) et (2) on trouve :

-La valeur de  $T_0$  :  $\frac{2\pi}{T_0} = 2\pi \Rightarrow T_0 = 1 \text{ s}$

-La valeur de  $X_m$  :  $-\frac{2\pi}{T_0} \cdot X_m = -0,25 \Rightarrow X_m = \frac{0,25 \cdot T_0}{2\pi} \Rightarrow X_m = \frac{0,25 \times 1}{2\pi} = 0,04 \text{ m} \Rightarrow X_m = 4 \text{ cm}$ .

-La valeur de  $\varphi$  :  $\varphi = 0$



1.2-Vérification de la valeur de K :

D'après l'expression de la période propre :  $T_0 = 2\pi \sqrt{\frac{m}{K}} \Rightarrow T_0^2 = 4\pi^2 \cdot \frac{m}{K}$

$$K = \frac{4\pi^2 \cdot m}{T_0^2}$$

A.N :

$$K = \frac{4\pi^2 \times 0,255}{1^2} \approx 10 \text{ N} \cdot \text{m}^{-1}$$

2-Déterminatin de la force  $\vec{F}$  à  $t = 0,5 \text{ s}$  :

$$\vec{F} = -K \cdot x(t) \cdot \vec{i}$$

$$\vec{F} = -K \cdot X_m \cos(2\pi \cdot t) \cdot \vec{i}$$

$$\vec{F} = -K \cdot X_m \cos(2\pi \times 0,5) \cdot \vec{i} = K \cdot X_m \vec{i}$$

$$\vec{F} = 10 \times 0,04 \cdot \vec{i} = 0,4 \cdot \vec{i}$$