

الصفحة 1 6	<p style="text-align: center;"><b>الامتحان الوطني الموحد للبكالوريا</b> المسالك الدولية – خيار فرنسية الدورة العادية 2016 -الموضوع -</p> <p style="text-align: right;">NS27F</p>		<p style="text-align: center;">           المملكة المغربية          وزارة التربية الوطنية          والتكوين المهني          المركز الوطني للتقويم          والامتحانات والتوجيه       </p>
3	مدة الإنجاز	الفيزياء والكيمياء	المادة
5	المعامل	مسلك علوم الحياة والأرض (خيار فرنسية)	الشعبة أو المسلك

- La calculatrice scientifique non programmable est autorisée
- On donnera les expressions littérales avant de passer aux applications numériques

**Le sujet d'examen comporte quatre exercices: un exercice de chimie et trois exercices de physique**

- **Chimie: Utilisations de l'acide benzoïque** (7 points)
- **Physique:** (13 points)
  - **Exercice 1: Applications de la radioactivité en médecine** (2,5 points)
  - **Exercice 2: Réponse d'un dipôle** (5 points)
  - **Exercice 3: Mouvement d'un solide soumis à des forces (constantes - variables)** (5,5 points)



الصفحة 2 6	NS27F	الامتحان الوطني الموحد للبكالوريا - الدورة العادية 2016 - الموضوع - مادة: الفيزياء والكيمياء - مسلك علوم الحياة والأرض - المسالك الدولية (خيار فرنسية)
------------------	-------	---

Barème	Sujet		
	<p align="center"><b>Chimie (7 points): Utilisations de l'acide benzoïque</b></p> <p>L'acide benzoïque <math>C_6H_5 - COOH</math>, connu sous le code <math>E210</math>, est utilisé dans de nombreux produits pharmaceutiques et comme conservateur dans certains produits alimentaires tel que les jus de fruits, les boissons gazeuses non alcoolisées. Il est aussi utilisé dans la synthèse de certains esters utilisés en parfumerie. L'acide benzoïque pur se présente sous forme de cristaux blancs. Il peut être préparé en laboratoire selon un protocole expérimental bien déterminé.</p> <p>La première partie de cet exercice vise à déterminer le pourcentage de l'acide benzoïque pur contenu dans un échantillon préparé par un chimiste en laboratoire, et la deuxième partie s'intéresse à la préparation d'un ester à partir de l'acide benzoïque.</p> <p><b>Données:</b></p> <table border="1" style="margin-left: auto; margin-right: auto;"> <tr> <td><math>K_A(C_6H_5 - COOH (aq) / C_6H_5 - COO^- (aq)) = 6,31.10^{-5}</math></td> </tr> <tr> <td><math>M(C_6H_5CO_2H) = 122 \text{ g.mol}^{-1}</math></td> </tr> </table> <p><b>Partie 1. Détermination du pourcentage d'acide benzoïque pur contenu dans un échantillon de cristaux préparés</b></p> <p>Un chimiste a préparé au laboratoire une quantité de cristaux d'acide benzoïque de masse <math>m_0 = 244 \text{ mg}</math>. Après l'avoir dissout totalement dans de l'eau distillée, il a obtenu une solution aqueuse (<math>S_0</math>) de volume <math>V_0 = 100 \text{ mL}</math> et de <math>pH = 2,95</math>.</p> <p><b>0,5</b> 1. Écrire l'équation de la réaction modélisant la transformation ayant lieu entre l'acide benzoïque <math>C_6H_5 - COOH(aq)</math> et l'eau.</p> <p><b>0,25</b> 2. Calculer la valeur du <math>pK_A</math> du couple <math>C_6H_5 - COOH (aq) / C_6H_5 - COO^- (aq)</math>.</p> <p><b>0,5</b> 3. Déterminer, en justifiant votre réponse, l'espèce du couple <math>C_6H_5 - COOH (aq) / C_6H_5 - COO^- (aq)</math> qui prédomine dans la solution (<math>S_0</math>).</p> <p>4. Pour connaître la valeur de la masse <math>m</math> d'acide pur présent dans les cristaux préparés, le chimiste a dosé le volume <math>V_A = 10,0 \text{ mL}</math> de la solution (<math>S_0</math>) par une solution aqueuse d'hydroxyde de sodium <math>Na^+ (aq) + HO^- (aq)</math> de concentration molaire <math>C_B = 1,0.10^{-2} \text{ mol.L}^{-1}</math>. Le volume ajouté à l'équivalence est <math>V_{B,E} = 18,0 \text{ mL}</math>.</p> <p><b>0,5</b> 4.1. Écrire l'équation de la réaction qui se produit entre l'acide benzoïque <math>C_6H_5 - COOH (aq)</math> et les ions hydroxyde <math>HO^- (aq)</math> considérée comme totale.</p> <p><b>0,5</b> 4.2. Calculer la valeur de la concentration molaire <math>C_A</math> de la solution (<math>S_0</math>) préparée.</p> <p><b>0,5</b> 4.3. En déduire la valeur de la masse <math>m</math> d'acide benzoïque pur présent dans de la solution (<math>S_0</math>) de volume <math>V_0</math>.</p> <p><b>0,5</b> 4.4. Déterminer la valeur du pourcentage <math>p</math> d'acide benzoïque pur contenu dans les cristaux préparés par le chimiste.</p> <p><b>Partie 2. Préparation d'un ester à partir de l'acide benzoïque</b></p> <p>L'acide benzoïque est utilisé dans la préparation des esters odorants comme le benzoate de méthyle <math>C_6H_5 - COO - CH_3</math>, qui est préparé à partir de la réaction d'estérification entre l'acide benzoïque et le méthanol en présence d'acide sulfurique selon l'équation:</p> $C_6H_5 - COOH + CH_3 - OH \rightleftharpoons C_6H_5 - COO - CH_3 + H_2O$ <p>On réalise l'estérification à partir d'un mélange équimolaire contenant <math>n = 0,3 \text{ mol}</math> d'acide benzoïque et <math>n = 0,3 \text{ mol}</math> de méthanol. La constante d'équilibre <math>K</math> associée à l'équation de la réaction d'estérification est <math>K = 4</math>.</p> <p><b>0,25</b> 1. Citer le rôle joué par l'acide sulfurique au cours de cette réaction.</p>	$K_A(C_6H_5 - COOH (aq) / C_6H_5 - COO^- (aq)) = 6,31.10^{-5}$	$M(C_6H_5CO_2H) = 122 \text{ g.mol}^{-1}$
$K_A(C_6H_5 - COOH (aq) / C_6H_5 - COO^- (aq)) = 6,31.10^{-5}$			
$M(C_6H_5CO_2H) = 122 \text{ g.mol}^{-1}$			



الصفحة 3 6	NS27F	الامتحان الوطني الموحد للبكالوريا - الدورة العادية 2016 - الموضوع - مادة: الفيزياء والكيمياء - مسلك علوم الحياة والأرض - المسالك الدولية (خيار فرنسية)
------------------	-------	---

- 1 2. Dresser le tableau d'avancement correspondant à cette réaction d'estérification.
- 0,75 3. Montrer que l'expression de  $x_{eq}$  l'avancement de la réaction à l'équilibre s'écrit:  $x_{eq} = \frac{n \cdot \sqrt{K}}{(1 + \sqrt{K})}$ .
- 0,5 4. Déterminer la composition du mélange à l'état d'équilibre du système chimique.
- 0,5 5. Calculer la valeur du rendement  $r$  de la réaction.
- 0,75 6. On ajoute une quantité d'acide benzoïque au système chimique en état d'équilibre. Répondre par **Vrai** ou **Faux** aux propositions **a**, **b** et **c** suivantes :

<b>a</b>	L'équilibre du système chimique se déplace dans le sens direct
<b>b</b>	Le rendement de cette réaction augmente
<b>c</b>	La valeur de la constante d'équilibre $K$ augmente

### Physique (13 points)

#### Exercice 1 (2,5 points): Applications de la radioactivité en médecine

La radioactivité est utilisée dans plusieurs domaines comme la médecine où l'on peut diagnostiquer la maladie par imagerie médicale en utilisant des substances radioactives comme le fluorodéoxyglucose (en abrégé FDG) qui contient du fluor radioactif  $^{18}_9F$ .

Après avoir injecté le FDG par voie intraveineuse à un patient, on peut suivre les rayonnements émis à l'aide d'une camera spéciale.

#### Données:

Noyau	$^{14}_7N$	$^{18}_8O$	$^{18}_9F$	$^{18}_{10}Ne$
Énergie de liaison par nucléon $\frac{E_L}{A} (MeV / nucléon)$	7,473	7,765	6,629	7,338
Demi vie du fluor $^{18}_9F$ : $t_{1/2} = 110 \text{ min}$				

#### 1. Désintégration du noyau de fluor $^{18}_9F$

Le fluor  $^{18}_9F$  est radioactif  $\beta^+$ .

- 0,75 1.1. Écrire l'équation de désintégration du fluor  $^{18}_9F$  en précisant le noyau fils.
- 0,75 1.2. Recopier sur votre copie le numéro de la question et écrire la lettre correspondante à la seule proposition vraie parmi:

<b>a</b>	Le noyau de fluor $^{18}_9F$ est constitué de 18 neutrons et 9 protons
<b>b</b>	La masse du noyau $^{18}_9F$ est inférieure à la somme des masses de ses nucléons
<b>c</b>	L'unité de l'énergie de liaison d'un noyau est le $(MeV / nucléon)$
<b>d</b>	La constante radioactive s'exprime par la relation $\lambda = t_{1/2} \cdot \ln 2$

- 0,5 1.3. Déterminer, en justifiant votre réponse, le noyau le plus stable parmi  $^{14}_7N$ ;  $^{18}_8O$ ;  $^{18}_{10}Ne$ .

#### 2. Injection du FDG à un patient

Pour réaliser un examen d'imagerie médicale à un patient, on lui injecte une dose de FDG d'activité  $a = 5,0 \cdot 10^8 \text{ Bq}$ .

La dose du FDG a été préparée dans le bloc de médecine nucléaire d'un hôpital à 5 heures du matin pour l'injecter au patient à 10 heures du même jour. L'activité du  $^{18}_9F$  à 5 heures est  $a_0$ .

Vérifier que  $a_0 \approx 3,3 \cdot 10^9 \text{ Bq}$ .



### Exercice 2 (5 points): Réponse d'un dipôle

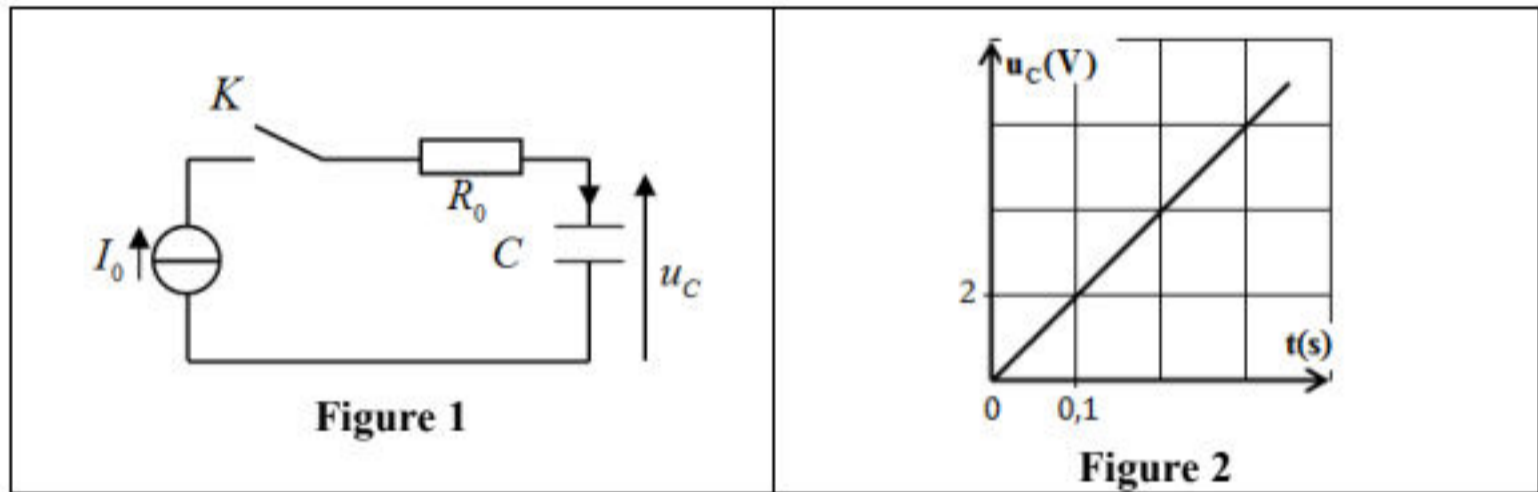
Un professeur désire déterminer expérimentalement la valeur de la capacité  $C$  d'un condensateur. Pour cela il étudie la charge de ce condensateur par un générateur idéal de courant et vérifie la valeur obtenue de la capacité par l'étude de la réponse d'un dipôle  $RC$  à un échelon de tension descendant, et ce dans le but d'utiliser ce condensateur dans l'étude énergétique d'un circuit  $RLC$  série.

#### 1. Etude de la charge d'un condensateur par un générateur idéal du courant

Pour étudier la charge du condensateur, le professeur réalise le montage de la figure (1) constitué des éléments suivants:

- un générateur idéal de courant qui alimente le circuit par un courant électrique d'intensité constante  $I_0 = 2.10^{-5} A$ ;
- un conducteur ohmique de résistance  $R_0$ ;
- un condensateur de capacité  $C$ ;
- un interrupteur  $K$ .

À  $t_0 = 0$ , le professeur ferme l'interrupteur  $K$  et suit à l'aide d'un dispositif convenable, les variations de la tension  $u_c(t)$  aux bornes du condensateur. La figure (2) représente la courbe obtenue.



0,5 1.1. En exploitant la courbe, déterminer l'expression de la tension  $u_c(t)$ .

0,75 1.2. Montrer que  $C = 1 \mu F$ .

#### 2. Etude de la réponse d'un dipôle $RC$ à un échelon de tension descendant

Pour s'assurer de la valeur de la capacité  $C$  trouvée précédemment, le professeur réalise le montage de la figure (3) (page 5/6) constitué des éléments suivants :

- un générateur idéal de tension de force électromotrice  $E$ ;
- un conducteur ohmique de résistance  $R = 2.10^3 \Omega$ ;
- le condensateur précédent de capacité  $C$ ;
- un interrupteur  $K$  à double position.

Le professeur charge totalement le condensateur en plaçant l'interrupteur en position (1), et puis il le bascule en position (2) à l'instant  $t_0 = 0$ . Il suit à l'aide d'un dispositif convenable les variations de la tension  $u_c(t)$  aux bornes du condensateur. La figure (4) représente la courbe obtenue (page 5/6).



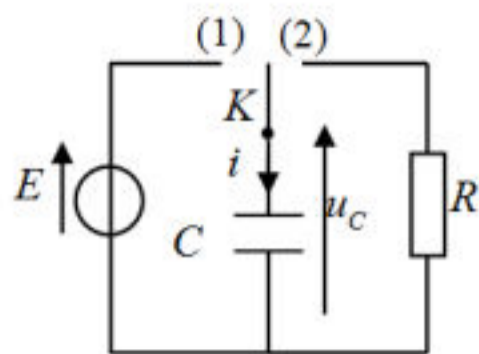


Figure 3

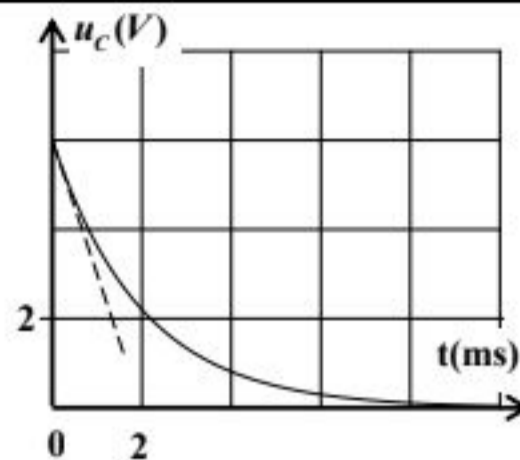


Figure 4

0,75 2.1. Établir l'équation différentielle vérifiée par la tension  $u_c(t)$  au cours de la décharge du condensateur.

1 2.2. La solution de cette équation différentielle est de la forme  $u_c(t) = A.e^{-\frac{t}{\tau}}$ . Déterminer les expressions de A et  $\tau$  en fonction des paramètres du circuit.

0,5 2.3. Déterminer graphiquement la valeur de  $\tau$ . Vérifier la valeur de C trouvée dans la question 1.2.

### 3. Etude énergétique du circuit RLC série

Le professeur insère dans le montage de la figure (3), en série avec le conducteur ohmique, une bobine d'inductance  $L = 0,1 H$  et de résistance négligeable.

Après avoir chargé de nouveau et totalement le condensateur, le professeur bascule l'interrupteur en position (2), à l'instant  $t_0 = 0$ . La figure (5) représente les variations de la tension  $u_c(t)$  aux bornes du condensateur et de la tension  $u_R(t)$  aux bornes du conducteur ohmique.

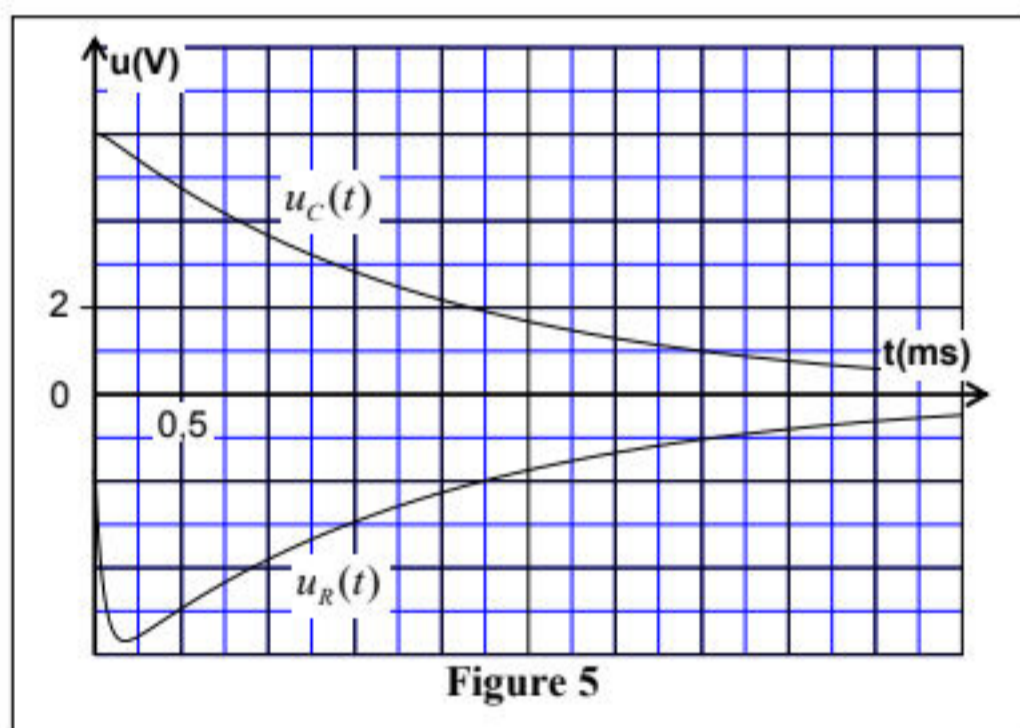


Figure 5

0,5 3.1. Montrer que l'expression de l'énergie totale du circuit à un instant t s'écrit :  $\mathcal{E} = \frac{1}{2} C.u_c^2 + \frac{1}{2} \cdot \frac{L}{R^2} .u_R^2$

1 3.2. Déterminer la valeur de  $\Delta \mathcal{E} = \mathcal{E}_1 - \mathcal{E}_0$ , la variation de l'énergie totale du circuit entre les instants  $t_0 = 0$  et  $t_1 = 3,5 ms$ . Interpréter ce résultat.

### Exercice 3 (5,5 points): Mouvement d'un solide soumis à des forces (constantes -variables)

Les mouvements des solides dépendent des types de forces qui leurs sont appliquées et des conditions initiales. L'étude de ces mouvements permet de suivre l'évolution temporelle de certaines grandeurs physiques qui les caractérisent.

Le but de cet exercice est l'étude du mouvement du centre d'inertie G d'un solide (S) dans le champ de pesanteur uniforme, et l'étude du mouvement d'un système oscillant {solide (S)-ressort} avec détermination de certains paramètres qui caractérisent chaque mouvement.



### 1. Étude du mouvement d'un solide dans le champ de pesanteur uniforme

On lance, à un instant  $t_0 = 0$  avec une vitesse initiale  $\vec{v}_0$  horizontale, un solide  $(S)$  de petites dimensions, de masse  $m$ , d'un point  $A$  qui se trouve à la hauteur  $h$  du sol. Le solide  $(S)$  tombe sur le sol au point d'impact  $I$  (figure 1).

On étudie le mouvement du centre d'inertie  $G$  dans le repère  $(O, \vec{i}, \vec{j})$  lié à la terre supposé galiléen.

#### Données:

- Tous les frottements sont négligeables;

-  $g = 9,8 \text{ m.s}^{-2}$  ;  $h = OA = 1 \text{ m}$

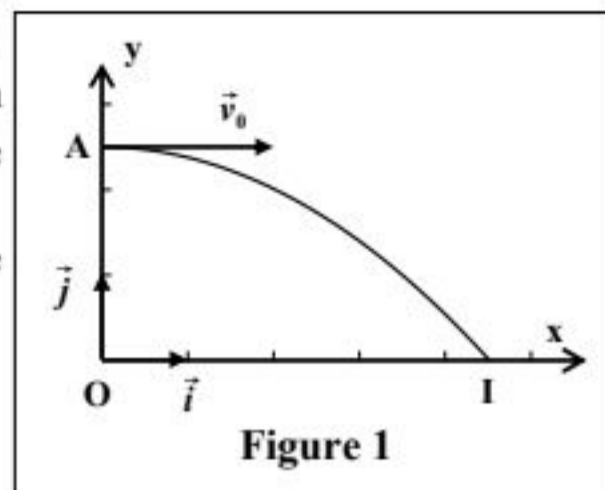


Figure 1

- 1 1.1. En appliquant la deuxième loi de Newton, établir les expressions littérales des équations horaires  $x(t)$  et  $y(t)$  du mouvement de  $G$ .
- 0,5 1.2. En déduire l'expression littérale de l'équation de la trajectoire du mouvement de  $G$ .
- 0,5 1.3. Calculer la valeur de  $t_1$ , l'instant d'arrivé de  $(S)$  au sol en  $I$ .
- 0,5 1.4. On lance de nouveau, à un instant  $t_0 = 0$ , le solide  $(S)$  du point  $A$  avec une vitesse initiale  $\vec{v}'_0 = 3.\vec{v}_0$ .

Recopier sur votre copie le numéro de la question et écrire la lettre correspondante à la seule proposition vraie:

la valeur de l'instant d'arrivé de  $(S)$  au sol vaut:

a	$t' = 0,25 \text{ s}$	b	$t' = 0,35 \text{ s}$	c	$t' = 0,45 \text{ s}$	d	$t' = 0,65 \text{ s}$
---	-----------------------	---	-----------------------	---	-----------------------	---	-----------------------

### 2. Étude du mouvement d'un système oscillant {solide $(S)$ - ressort}

On fixe le solide  $(S)$  précédent à un ressort horizontal à spires non jointives, de masse négligeable et de constante de raideur  $K$ .

À l'équilibre, le centre d'inertie  $G$  coïncide avec l'origine du repère  $(O, \vec{i})$  lié à la terre considéré comme galiléen (figure 2).

On écarte le solide  $(S)$  de sa position d'équilibre et on le libère sans vitesse initiale à l'instant  $t_0 = 0$ .

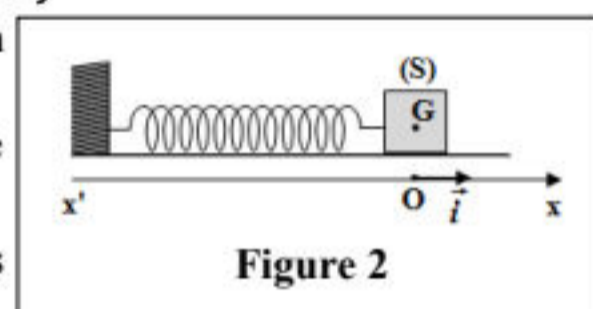


Figure 2

#### Données:

- Tous les frottements sont négligeables;

- On choisit l'état où le ressort n'est pas déformé comme référence de l'énergie potentielle élastique  $E_{pe}$  et le plan horizontal contenant  $G$  comme état de référence de l'énergie potentielle de pesanteur  $E_{pp}$ .

La courbe de la figure (3) représente les variations de  $E_{pe}$  en fonction de  $x^2$ , carré de l'abscisse  $x$  du centre d'inertie  $G$  dans le repère  $(O, \vec{i})$ .

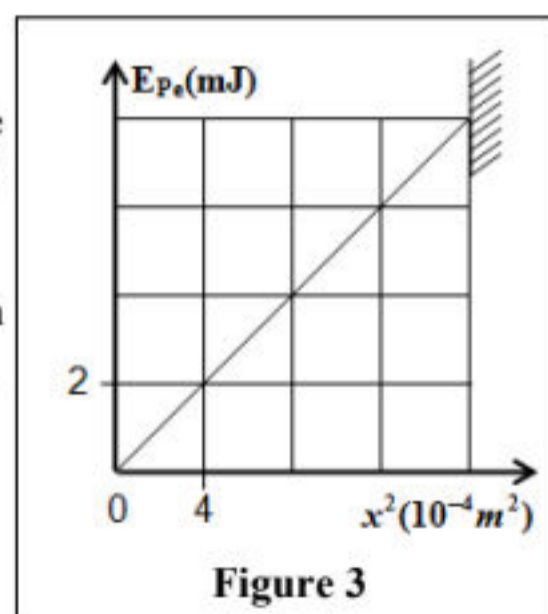


Figure 3

- 1,5 2.1. En exploitant la courbe de la figure (3), trouver les valeurs de:
- a. la constante de raideur  $K$ .
- b. l'énergie potentielle élastique maximale  $E_{pe,max}$ .
- c. l'amplitude  $X_m$  des oscillations.
- 0,5 2.2. Déduire, en justifiant votre réponse, la valeur de l'énergie mécanique  $E_m$  du système oscillant.
- 1 2.3. Le centre d'inertie  $G$  passe par la position d'équilibre dans le sens positif avec la vitesse  $v = 0,25 \text{ m.s}^{-1}$ .

Montrer que l'expression de la période propre des oscillations s'écrit  $T_0 = 2\pi \cdot \frac{X_m}{v}$ . Calculer  $T_0$ .