

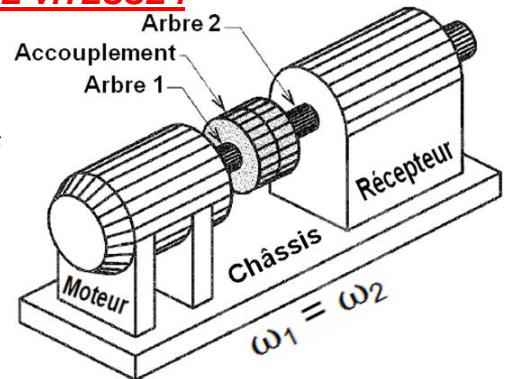
15- Transmission de puissance

2 SM-B; 2 STM; 2 STE; (Doc : élève)

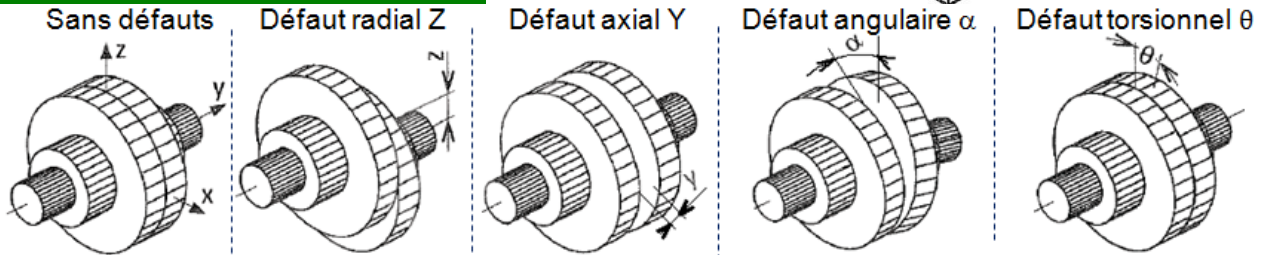
1- TRANSMISSION DE PUISSANCE SANS CHANGEMENT DE VITESSE :

1.1- Principe :

La transmission de la puissance mécanique du moteur au récepteur est assurée par un **accouplement** ; C'est-à-dire, un mécanisme qui accepte (ou non) les **défauts géométriques** entre les deux arbres.



1.2- défauts géométriques possibles :



1.3- Les accouplements d'arbres :

Les accouplements d'arbres sont utilisés pour transmettre la puissance entre deux arbres de transmission en prolongement l'un de l'autre.

1.4- Schéma cinématique :

Accouplements permanents		Accouplements temporaires			
Accouplement (cas général)		Embrayage (cas général)		Coupleur automatique	
Accouplement rigide		Coupleur hydraulique		Embrayage centrifuge	
Accouplement élastique		Coupleur électrique		Roue libre	
Accouplement à Cardan		Frein (cas général)		Limiteurs de couple	

2- ACCOUPLEMENTS PERMANENTS :

2.1- ACCOUPLEMENTS RIGIDES :

2.1.1- Fonction :

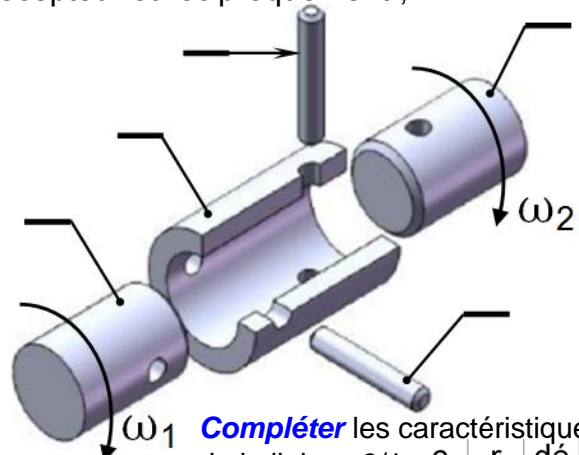
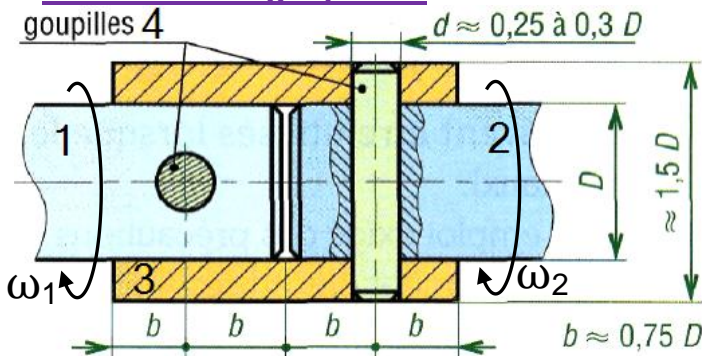
Les arbres doivent être parfaitement alignés. Ils n'acceptent aucun défaut de position. Les accouplements rigides sont en généraux **simples, robustes, économiques**, mais ils présentent certains inconvénients suivants :

- ♦ Exigent une parfaite alignement des arbres à accoupler (n'acceptent aucun défaut d'alignement)
- ♦ Ils transmettent instantanément et brutalement les à coups provenant d'une variation brusque de couple résistant ;
- ♦ Amplifier les vibrations de l'arbre moteur à l'arbre récepteur et réciproquement ;
- ♦ Fatigue et usure rapide des paliers.



2.1.2- Exemples de réalisations :

a- Manchon et goupilles :



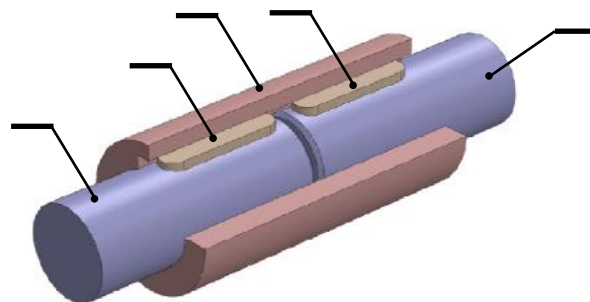
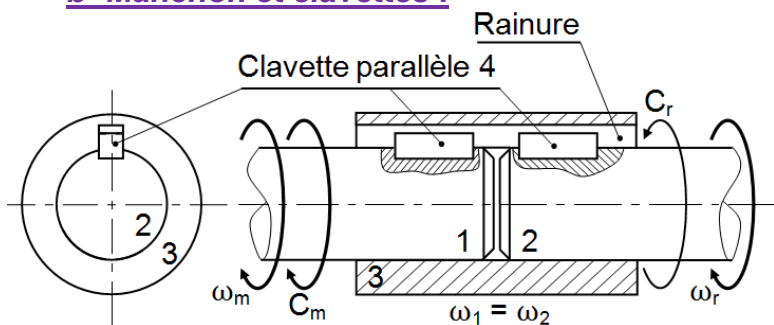
Compléter les caractéristiques de la liaison 3/1 :

c	r	dé	a	dī
c̄	r̄	dē	ā	dī̄

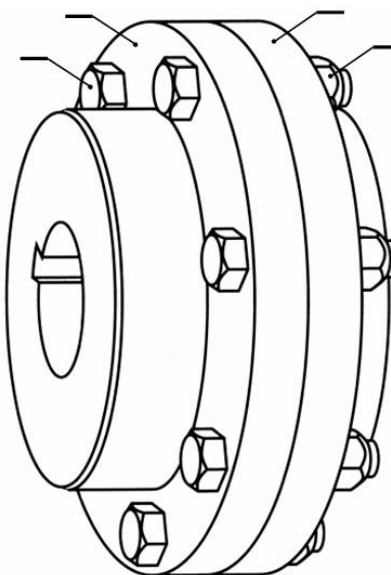
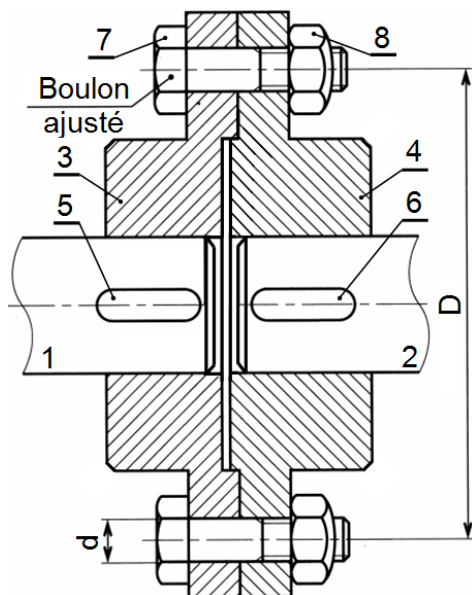
15- Transmission de puissance

2 SM-B; 2 STM; 2 STE; (Doc : élève)

b- Manchon et clavettes :



c- Manchon à plateaux :



2.2- ACCOUPLEMENTS ÉLASTIQUES :

Ces composants sont constitués de deux éléments rigides reliés par un ou plusieurs éléments intermédiaires élastiques (caoutchouc ; ressort...).

Ils ont pour rôle, d'effectuer une transmission de puissance entre deux arbres en prolongement, et sans modification du couple ni de la vitesse, de remédier les inconvénients des accouplements rigides, ils doivent donc :

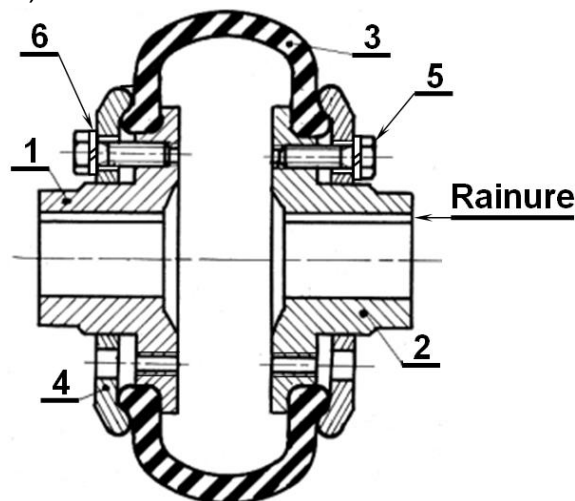
- ♦ Permettre une légère variation de la position relative des axes ;
- ♦ Assurer la souplesse de la transmission par déformation élastique en rotation ;
- ♦ Amortir les vibrations.



2.2.1- Exemples de réalisations :

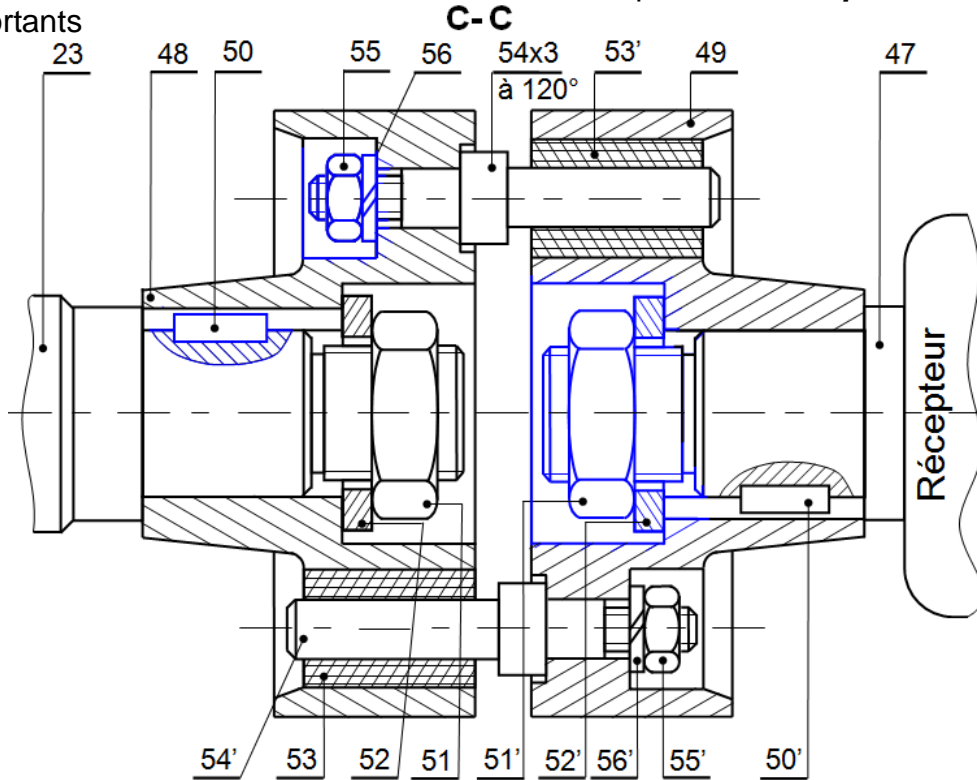
a- Accouplement élastique de torsion : (gaine flexible)

Permet de grands **déplacements angulaires**

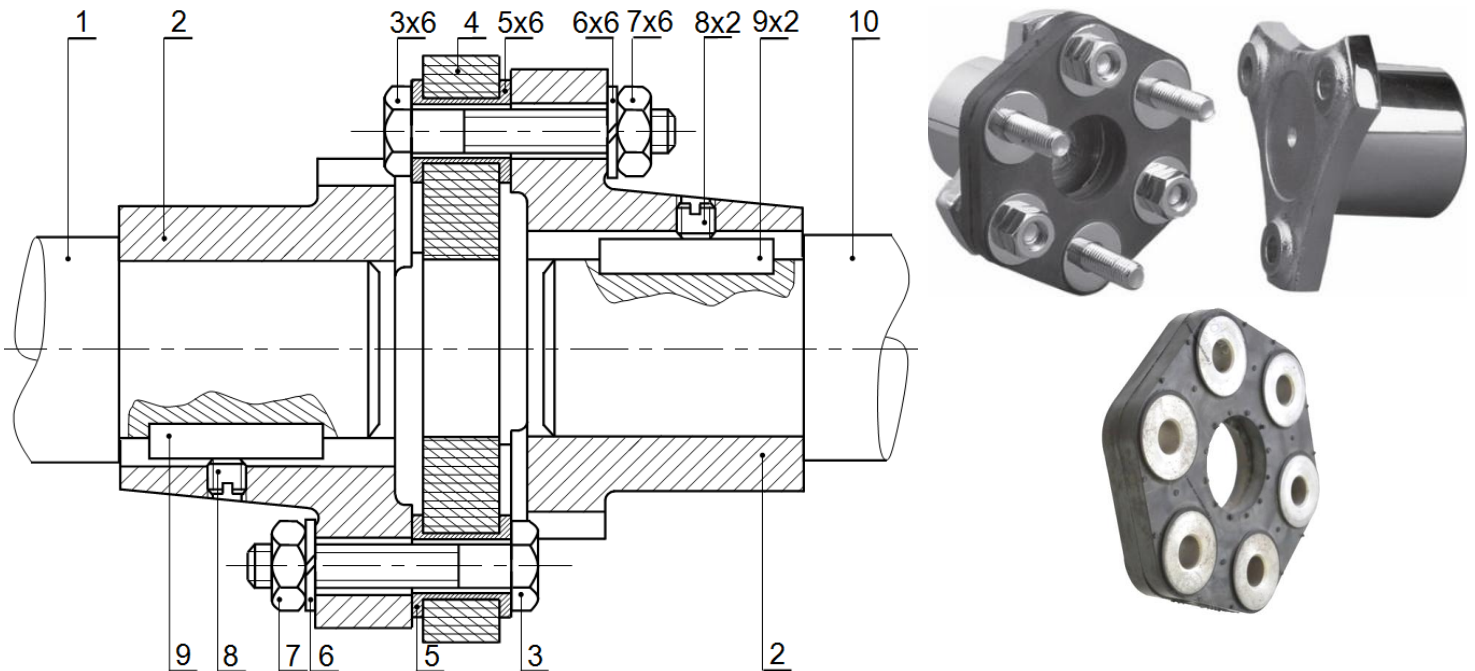


b- Accouplement élastique à broches :

Les manchons 53 et 53' sont en cuivre ou en caoutchouc, permet des **déplacements axiaux** importants



c- Accouplement élastique de cisaillement : (Radiaflex)



Relier par une flèche l'accouplement permanent avec leurs avantages ou leurs inconvénients ?

Accouplement rigide	Fatigue et usure rapide des paliers	
	Permet un léger déplacement de la position relative des arbres	
	Amortir les vibrations	
	Transmette instantanément et brutalement les à coups provenant d'une variation brusque du couple résistant	
Accouplement élastique	N'accepte aucuns désalignements des arbres	
	Assurer la souplesse de la transmission	
	Amplifier les vibrations de l'arbre moteur à l'arbre récepteur et réciproquement	

15- Transmission de puissance

2 SM-B; 2 STM; 2 STE; (Doc : élève)

2.3- ACCOUPLEMENTS FLEXIBLES :

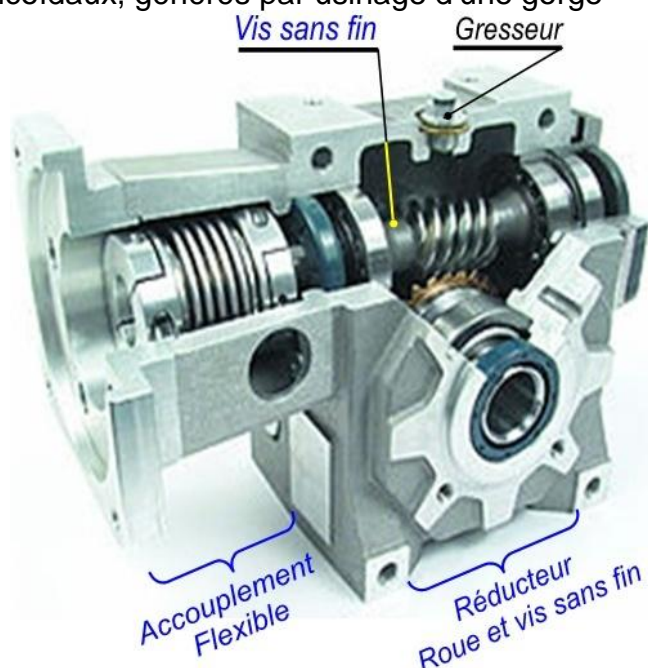
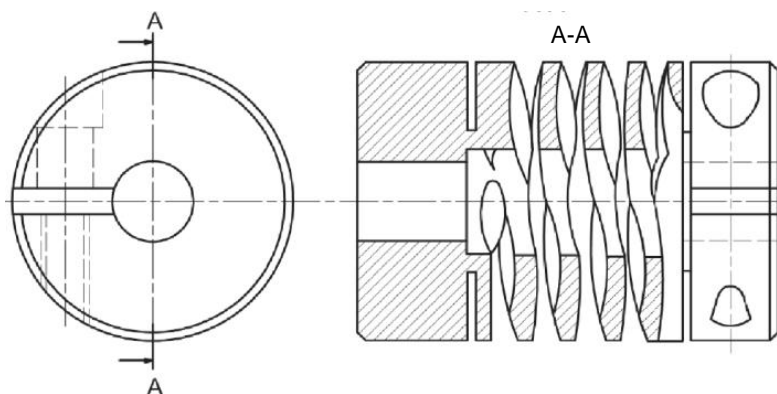
- Proches des accouplements élastiques, ces accouplements ont une rigidité en torsion importante.
- ♦ Acceptent certains défauts d'alignement à l'exception de l'écart angulaire de torsion ;
- ♦ Ne filtrent pas les vibrations.

La transmission de puissance doit se faire entre deux arbres animés d'un mouvement de rotation, concourants ou parallèles.

- Panamech, Multi-Beam pour les arbres concourants ;
- Joints de Cardan pour les arbres concourants ;
- Joints de Oldham pour les arbres parallèles.

2.3.1- Panamech, Multi-Beam :

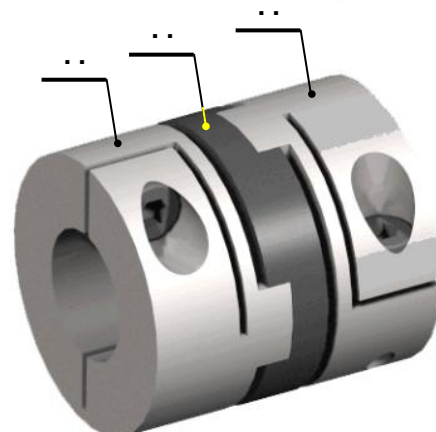
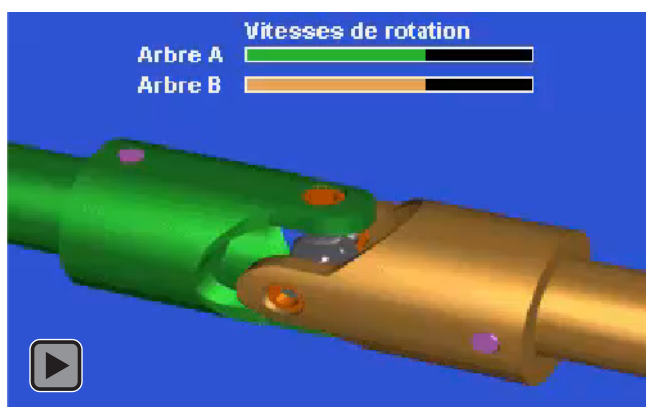
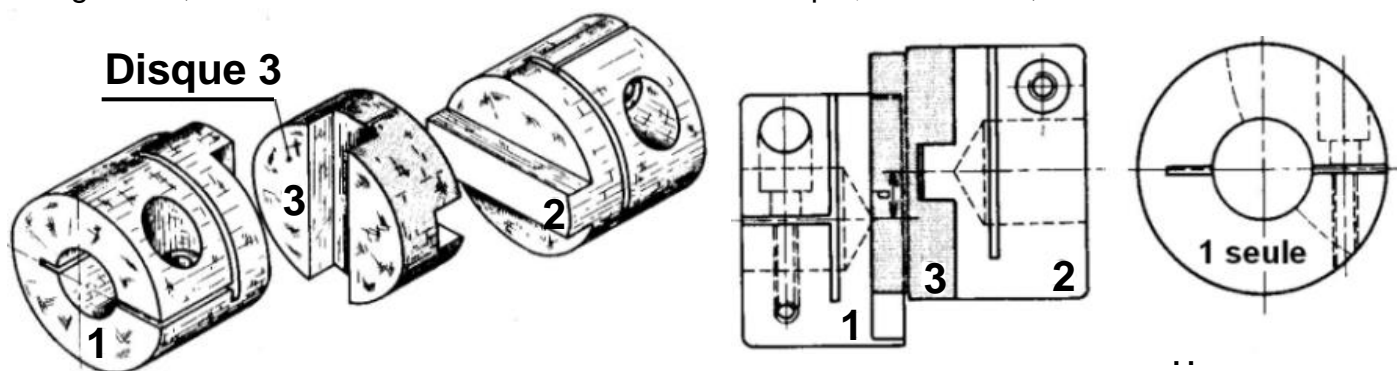
Élément élastique **Métallique** en forme de profilés hélicoïdaux, générés par usinage d'une gorge en hélice débouchant dans un tube cylindrique.



2.3.2- Joints de Oldham :

Il supporte uniquement des désalignements radiaux.

Il est composé de deux moyeux à languette (1 ; 2) et d'un disque central (3) à deux rainures orthogonales, la transmission entre 1 et 2 est homocinétique, c'est-à-dire, $\omega_1 = \omega_2$.



15- Transmission de puissance

2 SM-B; 2 STM; 2 STE; (Doc : élève)

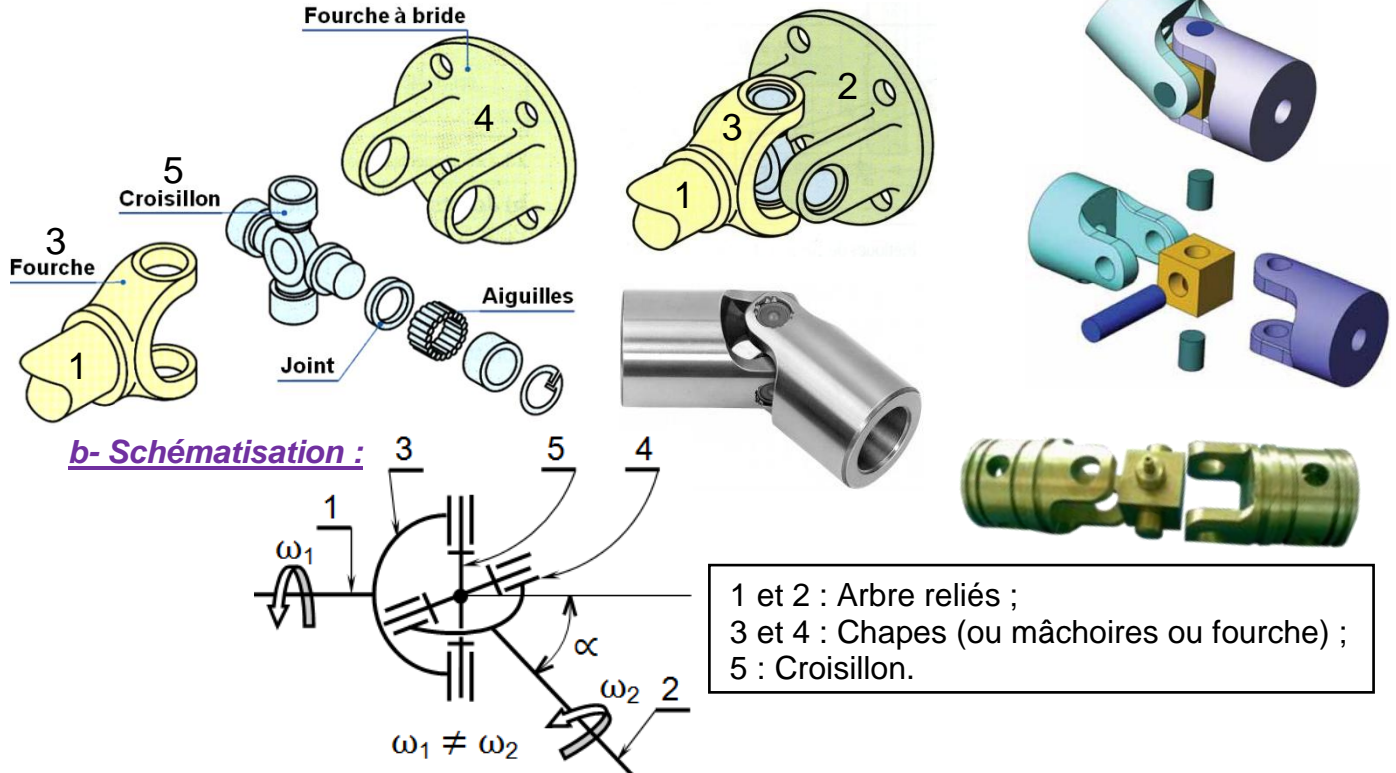
2.3.3- Le joint de cardan simple :

a- Le joint de cardan simple :

Le joint de cardan simple permet aux arbres d'avoir une liberté angulaire variable et relativement importante au cours du fonctionnement.

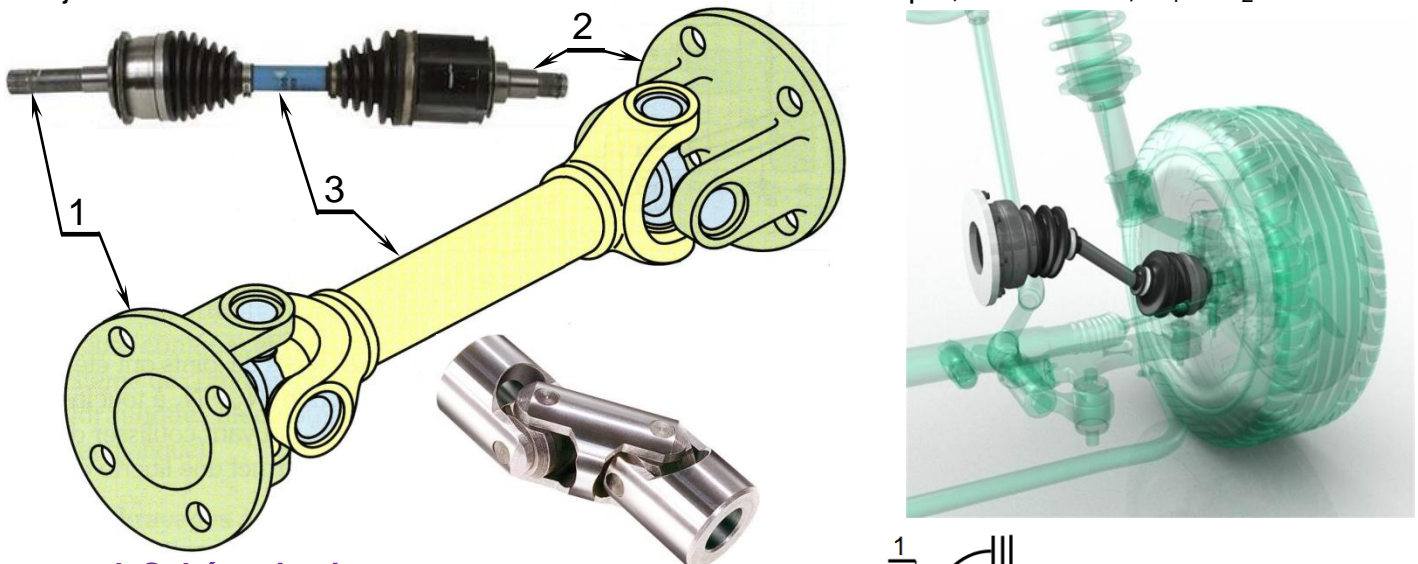
Inconvénient de la transmission :

Les vitesses angulaires instantanées (ω_1 et ω_2) ne sont pas les mêmes pour les deux arbres, donc la transmission n'est pas homocinétique, c'est-à-dire, $\omega_1 \neq \omega_2$.



c- Le joint de cardan double :

Le joint de cardan double assure une transmission homocinétique, c'est-à-dire, $\omega_1 = \omega_2$.



d- Schématisation :

