

7- Distribuer l'énergie Elec

2 SM-B-; 1 STM; TCT; (Doc : élève)

1- PRÉACTIONNEURS ÉLECTRIQUES :

Deux possibilités peuvent être envisagées : Distribuer l'énergie électrique en :

TOR (Tout Ou Rien)
Le flux d'énergie existe ou n'existe pas.
<ul style="list-style-type: none"> ♦ Contacteurs ; ♦ Contacteur inverseur ; ♦ Relais électromagnétiques ♦ Relais thermiques.

Modulation d'énergie
L'énergie distribuée de façon graduelle.
<ul style="list-style-type: none"> ♦ Redresseur commandé ; ♦ Gradateur ; ♦ Onduleur ; ♦ Hacheur ; ♦ Variateurs de vitesse.

1.1- DISTRIBUER TOR :

a- Contacteurs (courant fort) :

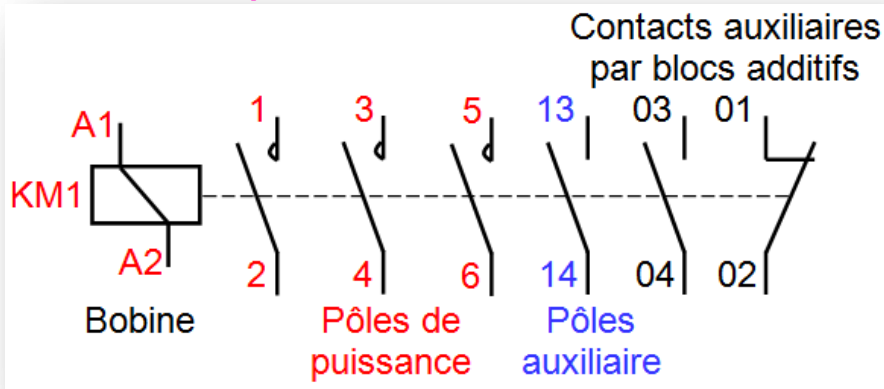
a.1- Fonction :

Le contacteur est un préactionneur destiné à ouvrir ou fermer un circuit électrique par l'intermédiaire d'un circuit de commande. Il alimente actionneurs électriques (principalement moteur électrique) en énergie de puissance ; sont aptes à commander de forts courants.

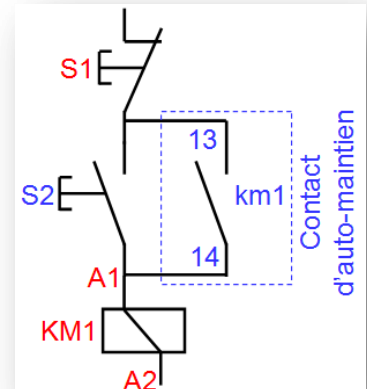


a.2- Symbole normalisé :

Dans le circuit de puissance



Dans le circuit de commande



Remarque :

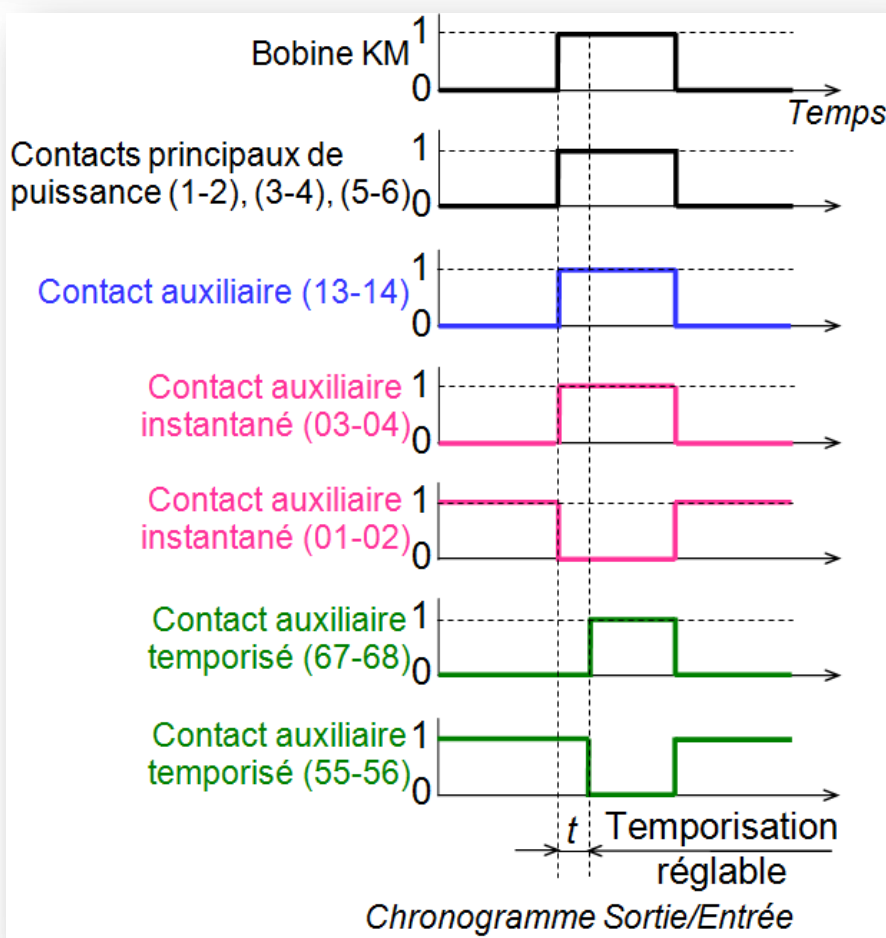
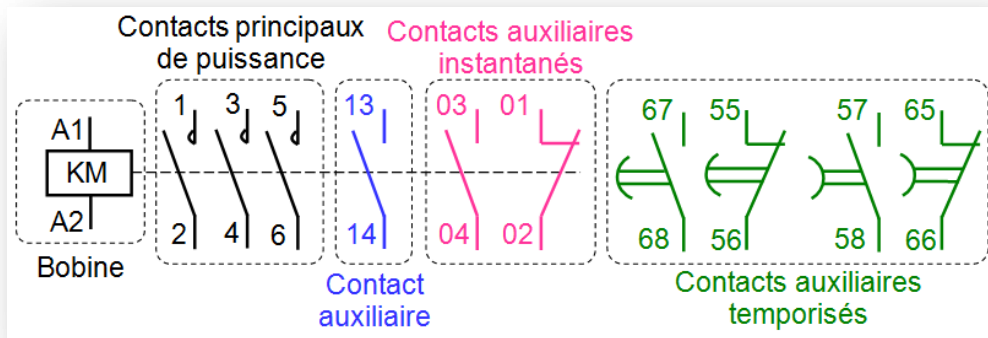
Il existe d'autres types de contacts auxiliaires temporisés selon que ce soit l'ouverture ou la fermeture qui est temporisée et que le contact soit

Normalement **Ouvert (NO)** ou Normalement **Fermé (NF)**



<p>☐ Contacts temporisés à l'activation :</p> <ul style="list-style-type: none"> ♦ La fermeture du contact 67/68 est retardée, son ouverture est instantanée. 		<ul style="list-style-type: none"> ♦ L'ouverture du contacteur 55/56 est retardée, sa fermeture est instantanée. 	
<p>☐ Contacts temporisés à la désactivation :</p> <ul style="list-style-type: none"> ♦ La fermeture du contact 57/58 est instantanée, son ouverture est retardée. 		<ul style="list-style-type: none"> ♦ L'ouverture du contacteur 65/66 est instantanée, sa fermeture est retardée. 	
<p>☐ Contacts temporisés à l'activation et à la désactivation :</p> <p>L'ouverture et La fermeture du contact sont retardées toutes.</p> <p>Le retard à l'activation peut être différent du retard à la désactivation.</p>			
<p>☐ Relais temporisés à l'activation :</p> <ul style="list-style-type: none"> ♦ Mise au travail retardée 		<p>☐ Relais temporisés à la désactivation :</p> <ul style="list-style-type: none"> ♦ Mise au repos retardée 	

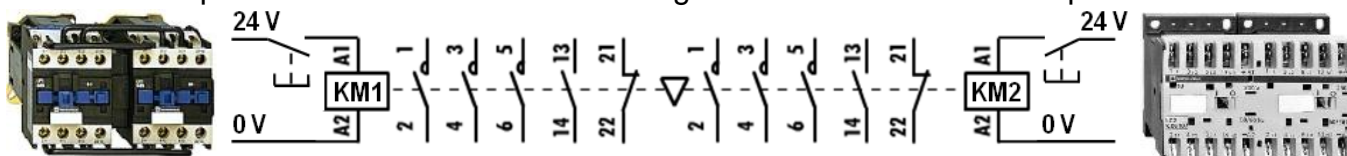
a.3- Chronogramme Sorties/Entrées :



b- Contacteur inverseur :

Les contacteurs inverseurs sont une association de deux contacteurs mécaniquement liés. Ils sont employés dans les circuits de commande des moteurs dans les deux sens de rotation. La liaison mécanique entre les deux contacteurs, représentée sur le schéma par un triangle, permet d'empêcher qu'ils commutent simultanément (le premier contacteur qui commute interdit la commutation du second).

Ils peuvent être équipés d'un ou deux contacts auxiliaires utilisés dans le circuit de commande (auto-maintien pour le contact 13/14 et verrouillage de la double commande pour le contact 21/22).



Accessoires électrique :

	Contact à fermeture (NO)		Contact à deux directions sans chevauchement		Contact à fermeture retardé (NO)
	Contact à ouverture (NF)		Contact à deux directions avec position médiane d'ouverture		Contact à ouverture retardé (NF)
	Contact à fermeture à commande manuelle (NO)		Bouton poussoir à fermeture à retour automatique (NO)		Bouton rotatif à fermeture sans retour automatique (NO)
	Contact à fermeture commandé par la température (NO)		Contact à ouverture commandé par la température (NF)		Contact d'un relais thermique (NF)
	Interrupteur (deux variantes) (NO)		Disjoncteur		Interrupteur-sectionneur (NO)
	(1) Contacteur (NO) (2) Discontacteur (NO) associé à un relais de protection		Sectionneur		Interrupteur-sectionneur à ouverture automatique
	Fusible (symbole général)		(1) Fusible interrupteur (2) Fusible sectionneur		Fusible-Interrupteur-sectionneur (NO)
	Capteur sensible à une proximité		Capteur sensible à une proximité avec contact à fermeture		Disjoncteur sensible à une proximité, commandé par un aimant, avec contact à fermeture
	Organe de commande d'un relais (symbole général)		Organe de commande d'un relais à mise au repos retardée		Organe de commande d'un relais à mise au travail retardée
	Organe de commande d'un relais à verrouillage mécanique		Organe de commande d'un relais thermique		Organe de commande d'un relais insensible au courant alternatif
	Générateur idéal de tension		Générateur idéal de courant		Témoin lumineux
	Voltmètre		Fréquencemètre		Wattmètre
	Ampèremètre		Oscilloscope		Tachymètre
	Moteur asynchrone monophasé à phase auxiliaire		Moteur asynchrone triphasé à rotor en court-circuit		Moteur à courant continu à excitation en série
	Moteur pas à pas		Moteur à courant continu à aimant permanent		Transformateur à deux enroulements (1) symbole électrique (2) symbole électronique

b- Relais (courant faible)

b.1- Fonction :

Ils permettent de commander un circuit de puissance à partir d'un circuit de commande.
Il sert également à commander plusieurs organes simultanément grâce à ses multiples contacts synchronisés.

b.2- Relais électromagnétique :

b-21- Principe :

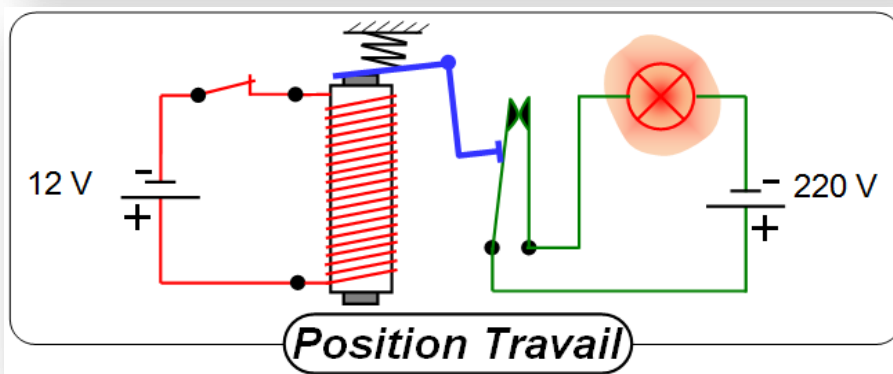
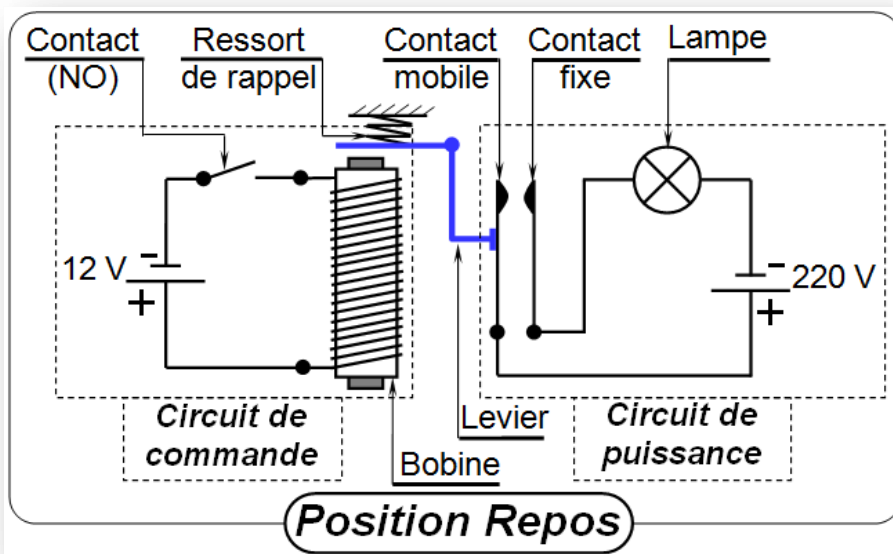
Le principe de fonctionnement d'un relais est illustré par les figures ci-dessous :

Le levier en fer doux est attiré par la bobine lorsque celle-ci est alimentée
[action sur le contact (NO) du circuit de commande].

Le contact mobile est entraîné par le levier, pour fermer le circuit de puissance (position travail) ;
et reste dans cette position tant qu'un courant circule dans le circuit d'excitation de la bobine.

Lorsque le courant dans le circuit d'excitation disparaît, le contact revient en position repos.

NOTA : les contacts d'un relais sont toujours représentés en position de repos.



b-22- Symbole :



b.3- Relais thermique :

La surcharge est un défaut fréquent lié à un mauvais fonctionnement du moteur (pièce entraînée bloquée, frottements élevés...). Elle se manifeste par une augmentation du courant absorbé et une élévation de température.

Les relais thermique détectent cette surconsommation du courant absorbé par chaque phase, et se déclenche quand la valeur du courant dépasse un seuil fixe (réglable).

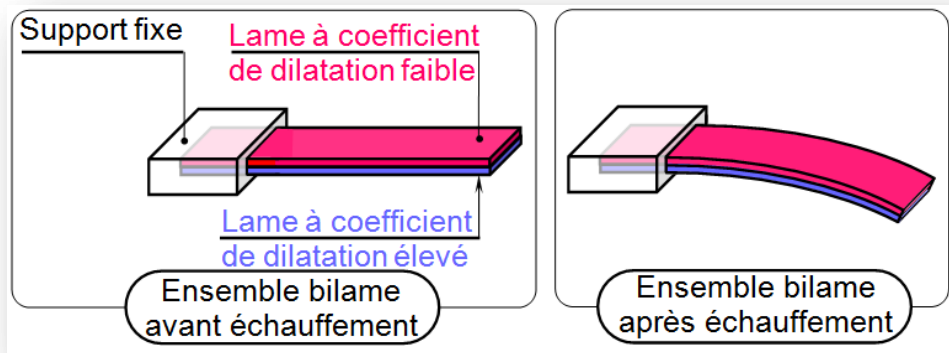
Le relais thermique est un appareil qui protège le récepteur placé en aval contre les surcharges et les coupures de phase. Pour cela, il surveille en permanence le courant dans le récepteur.

b.31- Principe du détecteur thermique

Ce type de détecteur a pour rôle la détection d'une intensité de surcharge. Il exploite le dégagement de chaleur produit par le passage du courant électrique dans un conducteur.

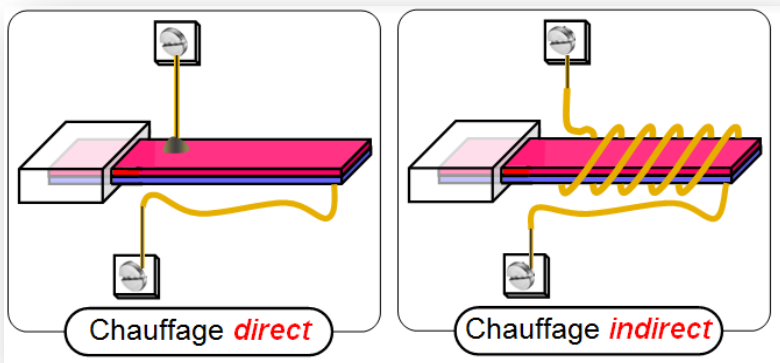
On dispose pour cela d'un bilame, constitué de 2 lames soudées ensemble et dont les coefficients de dilatation sont différents.

Lorsque la température s'élève autour du bilame, il s'incurve. Il suffit ensuite de détecter le mouvement du bilame pour obtenir une information sur la valeur de surcharge du circuit électrique ; plus le bilame s'incurve, plus la surcharge est importante.



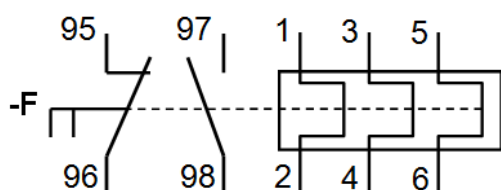
Il existe deux types de chauffage du bilame :

- le chauffage direct : le courant que l'on désire contrôler passe directement dans le bilame.
- le chauffage indirect : on dispose autour du bilame, une résistance chauffante parcourue par le courant à contrôler

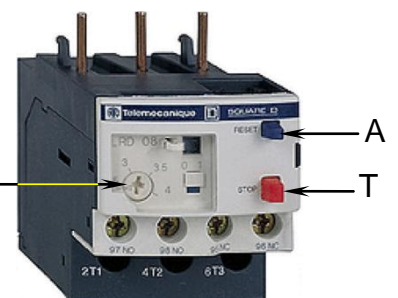


Sur le symbole ci-dessous, il n'y a pas de contact de puissance. Cet appareil ne peut que détecter l'anomalie. Il faudra lui adjoindre un autre composant (contacteur) pour supprimer le défaut.

b.32- Symbole :



A : Annulation défaut ;
T : Test contact (95-96) ; R : Réglage du courant.



7- Distribuer l'énergie Elec

2 SM-B; 1 STM; TCT; (Doc : élève)

Ce qu'il faut retenir en pratique :

Constitution /Fonctionnement : La surcharge de courant provoque l'échauffement des trois bilames des contacts principaux de puissance, qui viennent actionner les contacts (95-96) et (97-98).

• Le relais thermique s'utilise associé avec un contacteur qui assurera la fonction couper.

Le contact de déclenchement (95-96) doit être inséré dans le circuit de commande du contacteur assurant la mise sous tension du récepteur.

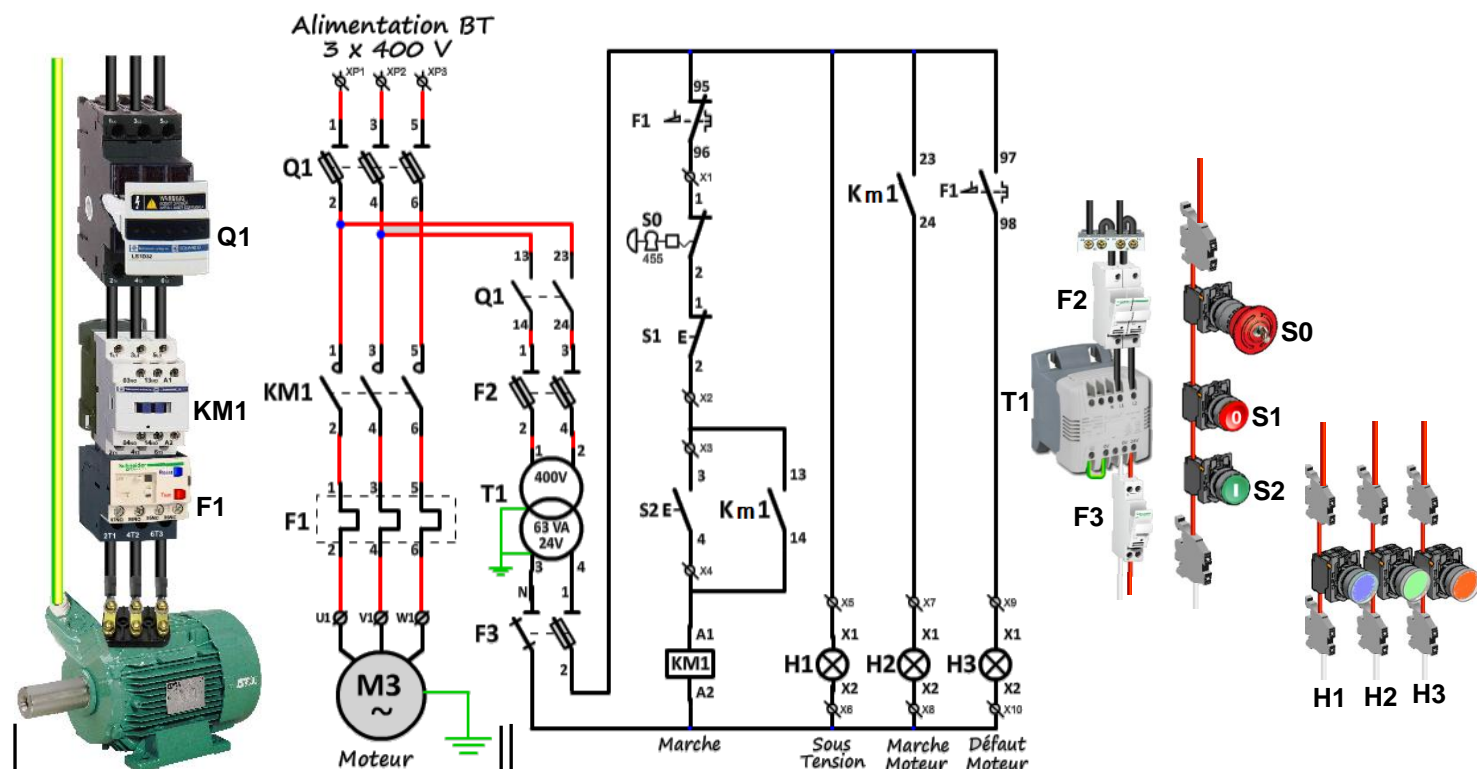
• Les relais thermiques sont surtout utilisés pour la protection des moteurs électriques contre les surcharges et la coupure d'une phase. Ils doivent être associés à des fusibles qui assureront la protection contre les courts-circuits.

Caractéristiques :

Le calibre c'est le courant nominal que peut supporter le relais en permanence sans déclencher. Il est réglable dans une plage donnée, et doit être réglé au courant nominal de l'appareil à protéger.

Exemple1 ► Le démarrage direct d'un moteur asynchrone avec auto maintien

En savoir plus sur : http://electrotoile.eu/demarrage_direct_moteur_asych.php#HIdAcWpMiY617oPE.99



Le Circuit de puissance comporte :

- **Q1** : Sectionneur coupe-circuit (protection moteur) ;
- **F2** : Disjoncteur de pré-coupure du sectionneur (protection des personnes) ;
- **KM1** : Contacteur ;
- **F1** : Relais thermique (protection du moteur).

Le Circuit de commande comporte :

- un transformateur **T1** (400 / 24 V) alimente en énergie le circuit de commande ;
- un contact **F3** (alimente ou interrompt le circuit de commande) ;
- un contact **F1** associé au relais thermique (protection du moteur) ;
- un bouton-poussoir d'arrêt d'urgence **S0** ;
- un bouton-poussoir d'arrêt **S1** (à Rupture de Circuit RC) ;
- un bouton-poussoir de marche **S2** (à Établissement de Circuit EC) ;
- deux contacts auxiliaires **km1** associés à la bobine **KM1** du contacteur ;
- la bobine du contacteur **KM** ;
- un voyants **H1** (indique que l'installation est sous tension).
- un voyants **H2** (indique le fonctionnement du moteur).
- un voyants **H3** (indique qu'il y a un sur-chauffage).

Fonctionnement : Q1, F2 et F3 sont fermés :

- Impulsion sur S2 enclenche KM1 qui s'autoalimente par son contact auxiliaire Km1 ; le moteur tourne.
- Impulsion sur S1 provoque l'arrêt ; le moteur s'arrête.

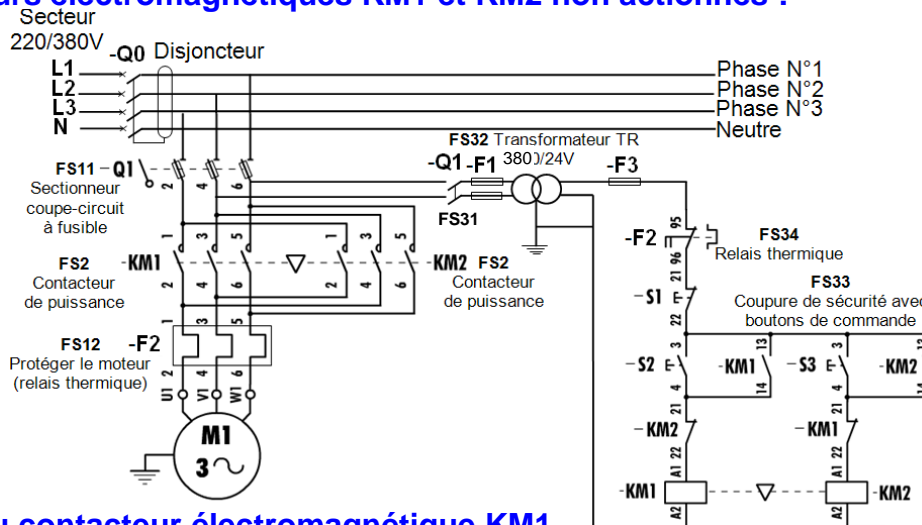
7- Distribuer l'énergie Elec

2 SM-B; 1 STM; TCT; (Doc : élève)

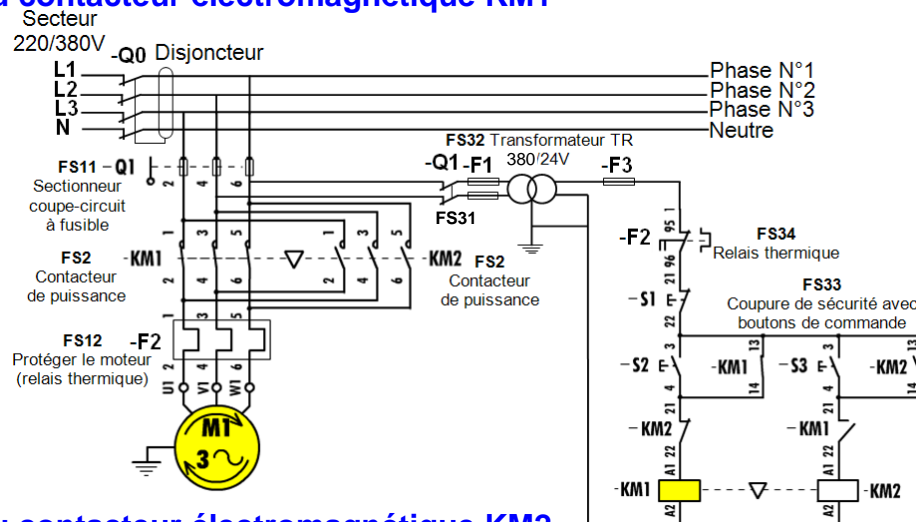
Exemple 2 ► Inversion du sens de rotation des moteurs.

La commande des moteurs dans les deux sens de rotation se fait en permutant deux phases de l'alimentation. Pour cela, on utilise un **contacteur inverseur**. Dans l'exemple ci-dessous, ce sont les phases L2 et L3 qui sont inversées. Les boutons **S2** et **S3** commandent les 2 sens de rotation.

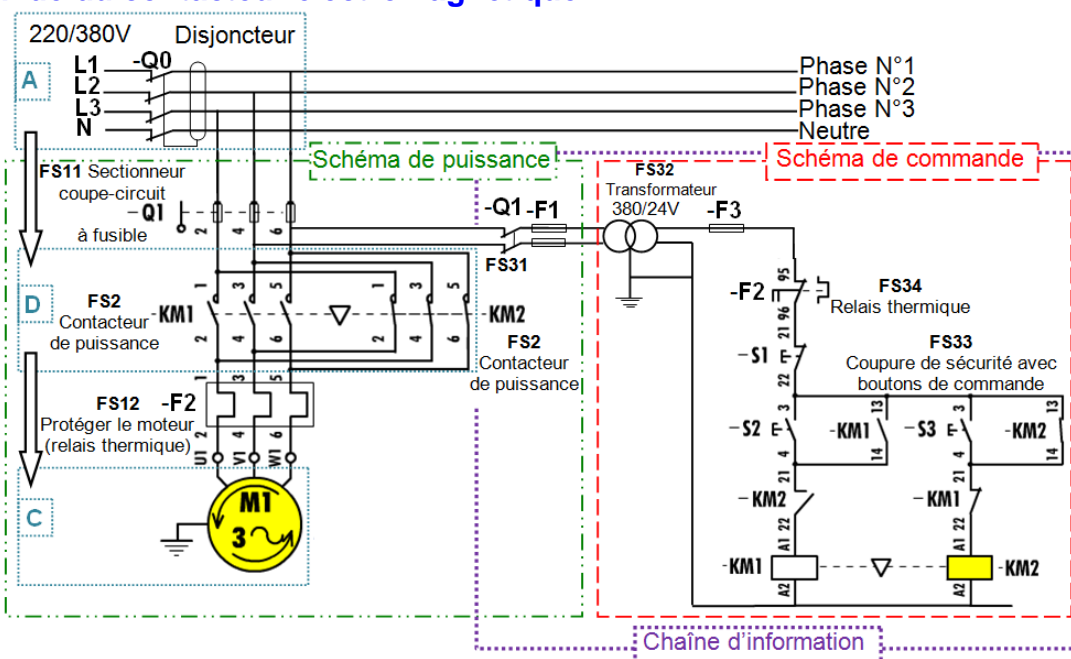
□ Les contacteurs électromagnétiques KM1 et KM2 non actionnés :



□ Commande du contacteur électromagnétique KM1



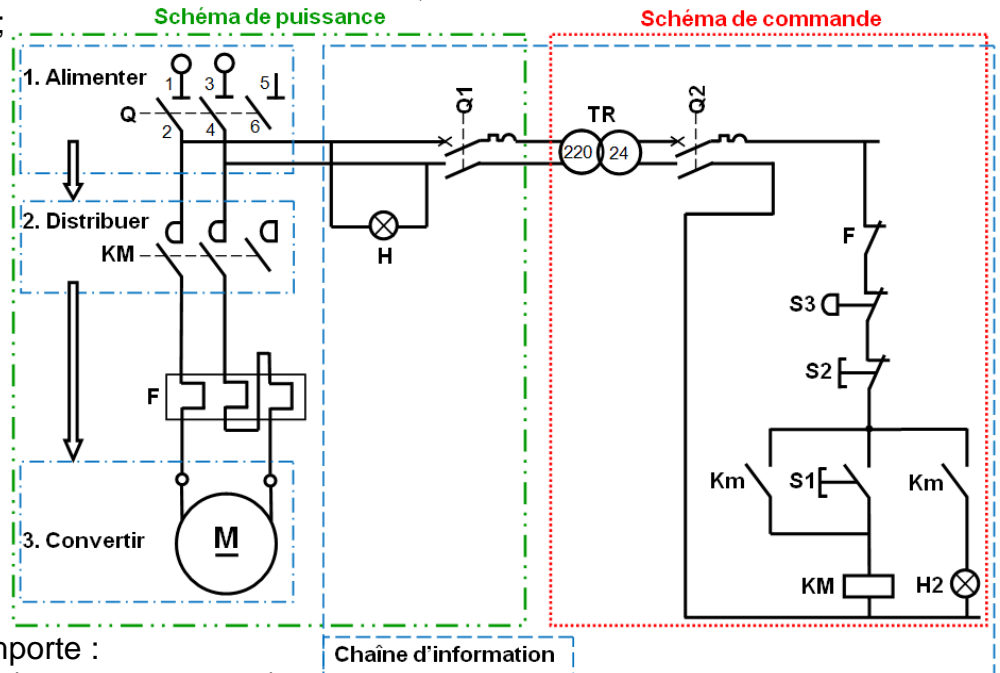
□ Commande du contacteur électromagnétique KM2



Exemple3 ► Circuit de puissance du compresseur d'alimentation pneumatique du système automatique d'ouverture-fermeture de porte de bus :

Un moteur électrique entraîne un compresseur qui produit l'énergie pneumatique nécessaire aux actionneurs du système. Le schéma de commande comporte :

- un transformateur **TR** (220 / 24 V) alimente en énergie le circuit de commande ;
- un contact **F** associé au relais thermique (protection du moteur) ;
- un bouton-poussoir d'arrêt d'urgence **S3** ;
- un bouton-poussoir d'arrêt **S2** (à Rupture de Circuit RC) ;
- un bouton-poussoir de marche **S1** (à Établissement de Circuit EC) ;
- deux contacts **km** associés à la bobine KM du contacteur ;
- la bobine du contacteur **KM** ;
- un voyants **H2** ;



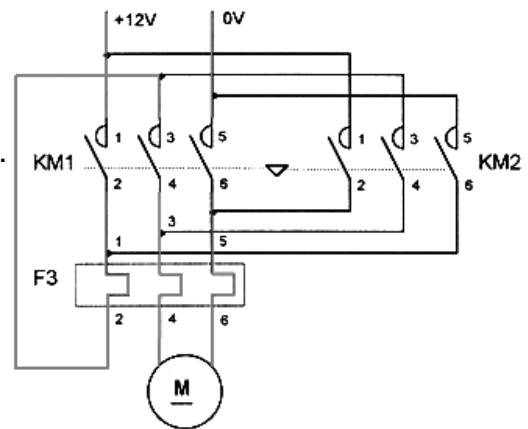
Le schéma de puissance comporte :

- **Q** : Sectionneur coupe-circuit (protection moteur) ;
- **Q1** : Disjoncteur de précoupure du sectionneur (protection des personnes) ;
- **KM** : Contacteur ;
- **F** : Relais thermique (protection du moteur).

- Ex1 :**
- 1-Sur le schéma ci-dessus, **localiser** la source d'énergie de commande et **indiquer** sa grandeur.
 - 2-**Quelle est** l'utilité des voyants **H** et **H2** ?
 - 3- **Expliquer** le rôle du contact auxiliaire **km** placé en parallèle avec le bouton **S1**.

- Ex2 :**
- Le circuit électrique schématisé ci-contre fait apparaître des constituants de la chaîne d'énergie. Deux sens de marche peuvent être obtenus avec un tel circuit.

- 1- **Identifier** les constituants correspondant aux fonctions techniques suivantes :
 - distribuer l'énergie ;
 - convertir l'énergie.
- 2- **Déterminer** la désignation de ces constituants.
- 3- **Reproduire** deux fois le schéma sur papier libre et **surligner** sur chacun d'eux les différents circuits de l'énergie conduisant aux deux sens de rotation.
- 4- **Conclure** quant au principe permettant d'obtenir ces deux sens de rotation.



Pour la suite utiliser les abréviations suivantes

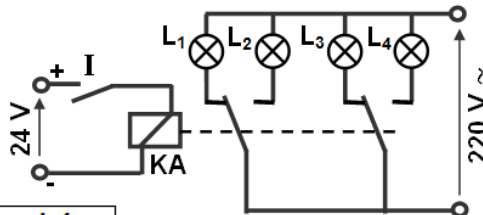
Élément Position ou état	Relais ou bouton poussoir		Lampe		Moteur électrique ou vitesse		Distributeur		Tige du vérin	
	Travail	Repos	Allumée	Éteinte	Marche	Arrêt	Position Gauche	Position Droite	Entrée	Sortie
Abréviation	T	R	A	E	M	A	G	D	E	S

Ex3- D'après le schéma ci-contre,

Compléter le tableau ci-dessous

on utilisant les symboles suivants :

- T : Travail
- R : Repos
- A : Allumée
- E : Éteinte



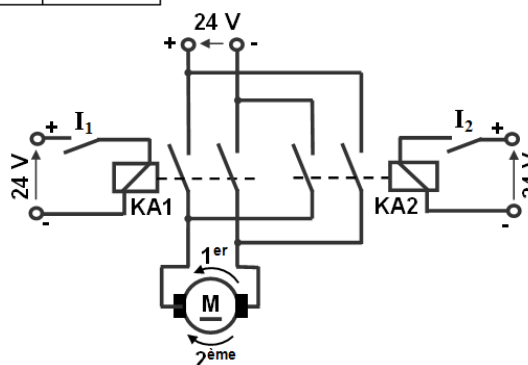
Interrupteur I	La bobine KA	L1	L2	L3	L4
R					
T					

Ex4- D'après le schéma ci-contre,

Compléter le tableau ci-dessous

on utilisant les symboles suivants :

- T : Travail
- R : Repos
- M : Marche
- A : Arrêt



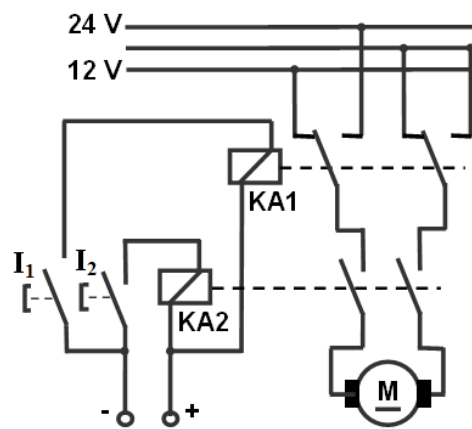
Étape	Position de l'interrupteur I ₁	Position de l'interrupteur I ₂	État de la bobine KA1	État de la bobine KA2	1 ^{er} sens du moteur M	2 ^{ème} sens du moteur M
Étape 0	R	R	R	R	A	A
Étape 1	T	R				
Étape 2	R	R				
Étape 3	R	T				
Étape 4	R	R				

Ex5- D'après le schéma ci-contre,

Compléter le tableau ci-dessous

on utilisant les symboles suivants :

- T : Travail
- R : Repos
- M : Marche
- A : Arrêt



Étape	I ₁	I ₂	1 ^{er} sens du moteur M	2 ^{ème} sens du moteur M	Vitesse lente	Vitesse rapide
Étape 0	R	R				
Étape 1	R	T				
Étape 2	R	R				
Étape 3	T	R				
Étape 4	T	T				
Étape 5	R	T				

Rép Ex1 :

1- Entre les deux constituants Q1 et Q2 se situe le transformateur qui, à partir d'une source d'énergie 220 V_{ac}, fournit l'énergie de commande 24 V_{ac}.

2- Le voyant H situé après le sectionneur Q, permet d'indiquer que le circuit de puissance est sous tension.

Le voyant H2 permet d'indiquer que la bobine du contacteur KM est alimentée, et donc que le moteur tourne.

3- Lorsque S1 est actionné, la bobine du contacteur KM est alimentée et le moteur tourne ; dans le même temps, tous les contacts auxiliaires km associés à KM se ferment ; il est alors possible de relâcher le bouton S1, l'alimentation de KM se faisant par son propre contact auxiliaire km situé en parallèle avec S1.

Ce câblage réalise ainsi une auto-alimentation du contacteur.

7- Distribuer l'énergie Elec

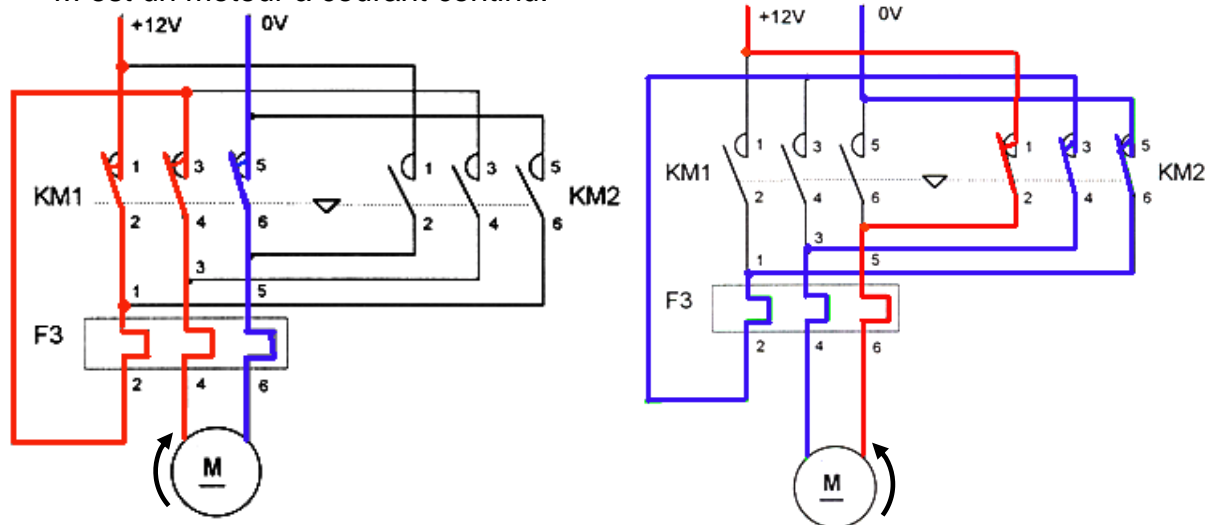
2 SM-B; 1 STM; TCT; (Doc : élève)

Rép Ex2 :

1- Constituants : Distribuer : KM1 et KM2 ;
Convertir : M.

2- Désignation : KM1 et KM2 sont des contacteurs de puissance ;
M est un moteur à courant continu.

3- Schémas



4- Principe : Le moteur à courant continu change de sens de rotation lorsque l'on change le sens de circulation du courant électrique arrivant à ses bornes, ce qui est possible ici grâce aux circuits parallèles réalisés sur les deux contacteurs de puissance.

7- Distribuer l'énergie Elec

2 SM-B; 1 STM; TCT; (Doc : élève)

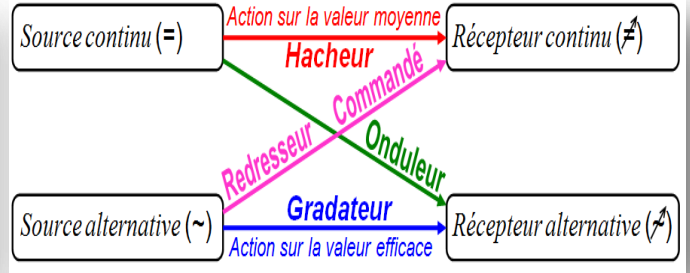
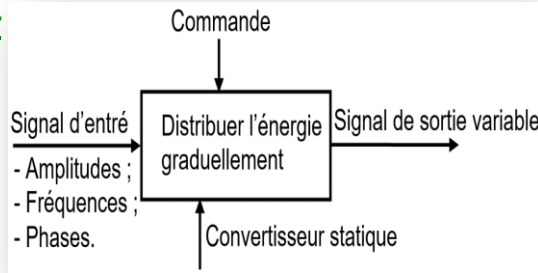
1.2- DISTRIBUER EN MODULATION DE L'ÉNERGIE :

a- Fonction :

Un modulateur d'énergie est un montage utilisant des **interrupteurs électroniques de puissance** permettant, par un séquençage adapté de ces derniers, de faire varier:

- La vitesse d'un moteur (continu ou alternatif) ;
- La tension dans une alimentation continue variable ;
- L'éclairage d'une lampe ;
- La température d'un four ;
-

b- Principe :



c- Types de convertisseur statique :

Nom ; Schéma et Symbole	Entrée	Sortie	Application
Gradateur 			<ul style="list-style-type: none"> - Démarrage des moteurs ; - Variation de vitesse ; - Variation d'éclairage ; - Fours électriques
Redresseur non commandé 			<ul style="list-style-type: none"> - Récepteurs en continu.
Redresseur commandé 			<ul style="list-style-type: none"> - Récepteurs en continu ; - Variation de vitesse.
Hacheur 			<ul style="list-style-type: none"> - Variation de vitesse des moteurs à courant continu.
Onduleur 			<ul style="list-style-type: none"> - Variation de vitesse ; - Alimentation en alternatif (site isolé avec des panneaux solaires ou des batteries).