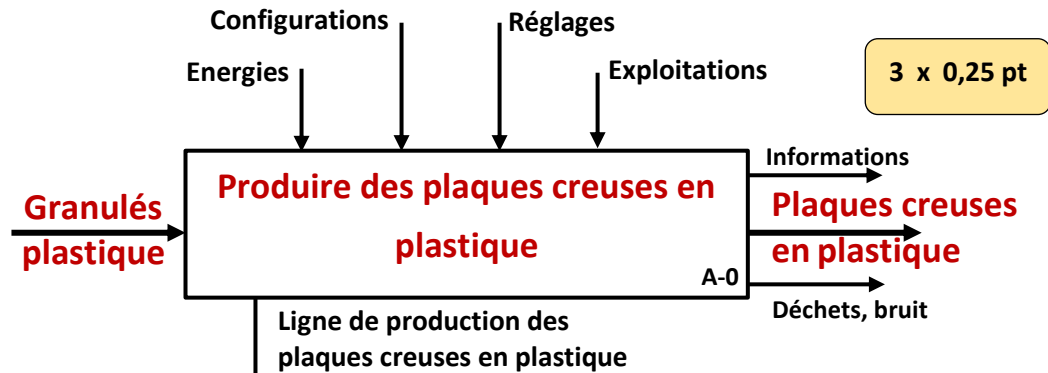


الصفحة	NR 44	الامتحان الوطني الموحد للبكالوريا - الدورة العادية 2020 - عناصر الإجابة	
8		- مادة: علوم المهندس- شعبة العلوم الرياضية (ب)	

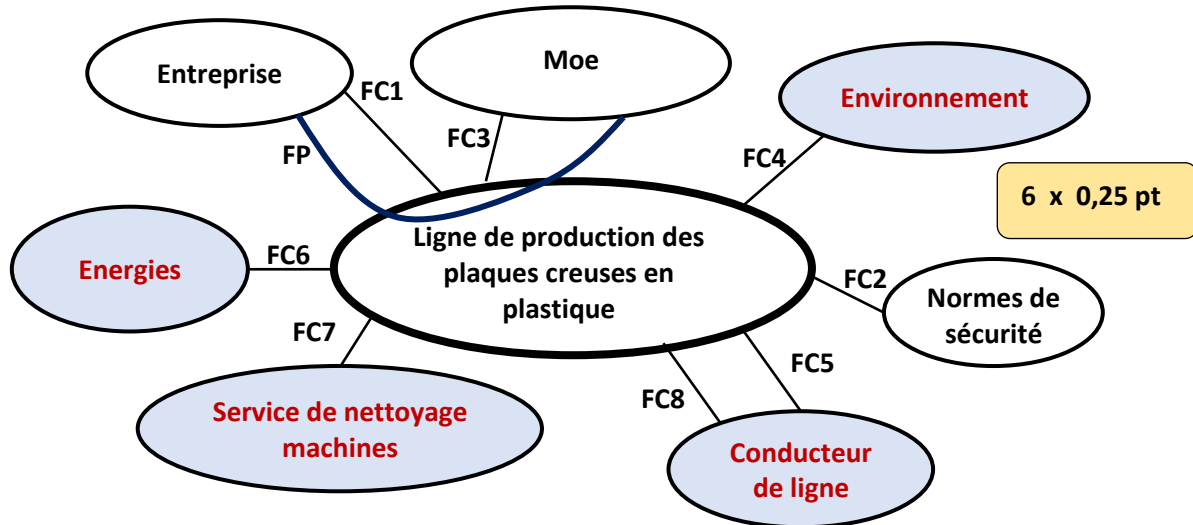
D.Rep 1 /3,25 Pts

Q.01. Diagramme de niveau A-0.



/0,75

Q.02. Diagramme des interactions et tableau des fonctions contraintes.



/1,50

FC1	S'adapter à la structure matérielle de l'entreprise.
FC2	Respecter les normes de sécurité.
FC3	Accepter les différents types de granulés plastique.
FC4	Limiter l'impact sur l'environnement.
FC5	Permettre au conducteur de ligne de faire tous les contrôles au cours de la production.
FC6	S'adapter aux énergies.
FC7	Être relativement facile à nettoyer.
FC8	Être à (Programmation/Maintenance/planification) facile(s).

Q.03. Mos des différents postes de la ligne de production.

Poste	Mos
Poste 1	Mos 1 : Bande de largeur L' et d'épaisseur Ep.
Poste 2	Mos 2 : Bande entraînée.
Poste 3	Mos 3 : Bande traitée (en vue d'être imprimée).
Poste 4	Mos 4 : Deux bandes entraînées de largeurs Lb1 et Lb2.

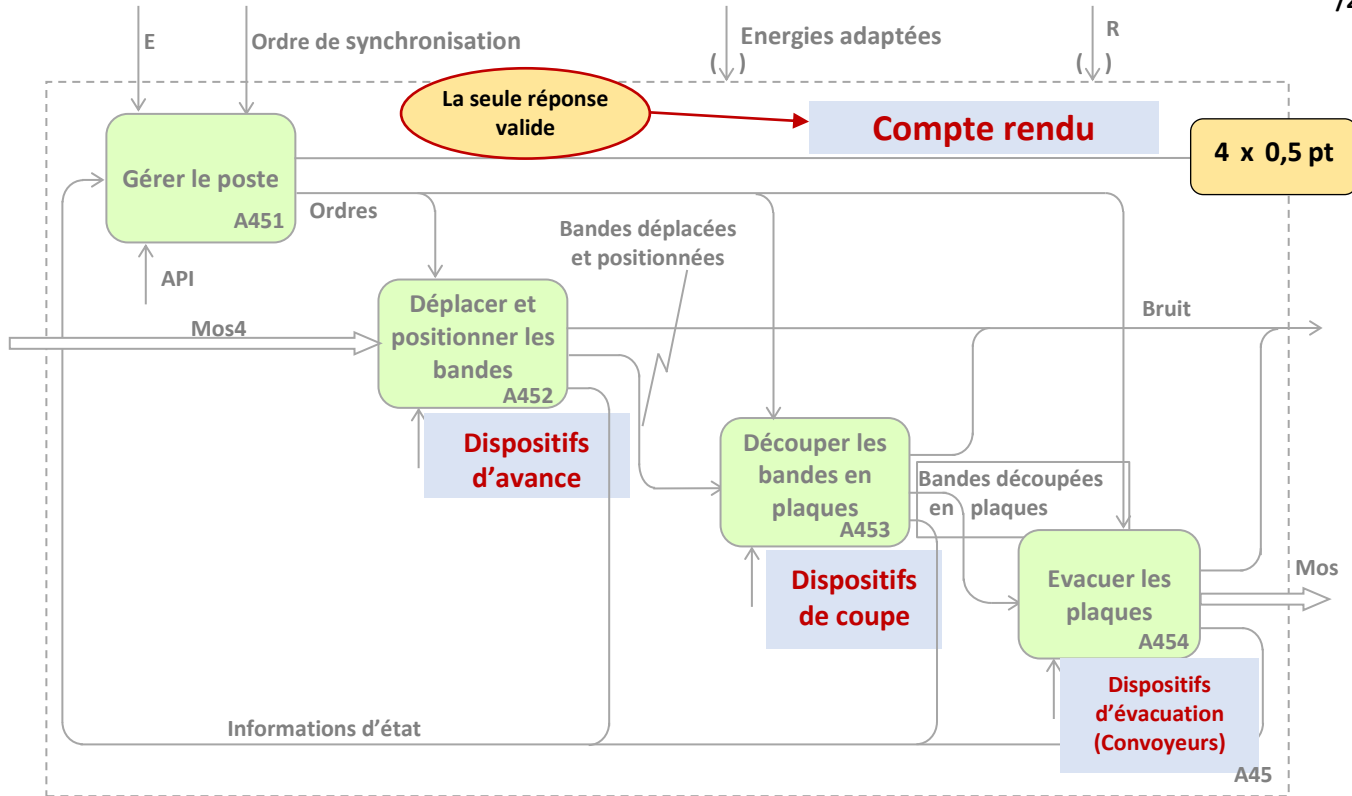
/1,00

الصفحة	3	NR 44	الامتحان الوطني الموحد للبكالوريا - الدورة العادية 2020 - عناصر الإجابة
8			- مادة: علوم المهندس- شعبة العلوم الرياضية (ب)

D.Rep 2 /3,50 Pts

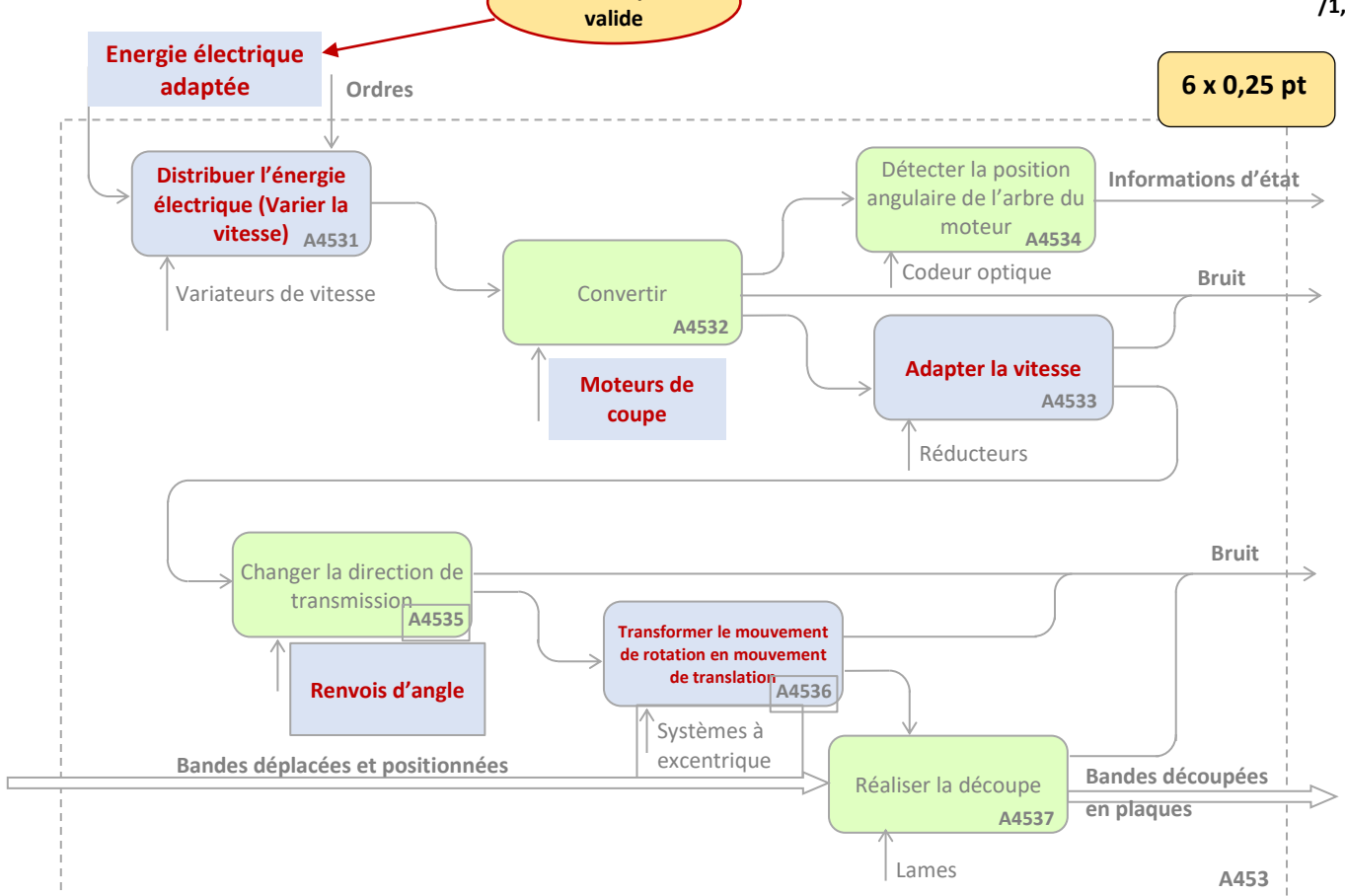
Q.04. Diagramme A45.

/2,00



Q.05. Diagramme A453.

/1,50



الصفحة	4	NR 44	الامتحان الوطني الموحد للبكالوريا - الدورة العادية 2020 - عناصر الإجابة - مادة: علوم المهندس- شعبة العلوم الرياضية (ب)
8			

D.Rep 3 **/3,25 Pts**

Q.06. Identification des liaisons du système de réglage de la hauteur entre le rouleau entraineur et le rouleau presseur.

(Mettre une Croix « X » dans la case convenable).

4 x 0,25 pt

/1,00

Liaison entre	Nom de la liaison	Degrés de liberté					
		Tx	Ty	Tz	Rx	Ry	Rz
Le levier 2 et le bâti	Pivot						X
Le levier 2 et la tige du vérin 1A2	Pivot glissant			X			X
Le levier 2 et le rouleau presseur	Rotule				X	X	X
Le levier 1 et le rouleau presseur	Linéaire annulaire			X	X	X	X

Q.07. Etat des tiges des vérins 1A1 et 1A2 pour que le rouleau presseur appuie sur la bande en plastique.

/0,25

Les tiges des deux vérins doivent rentrer

Q.08. Nom et fonction des éléments 0Z2, 0Z3, 0Z5, 1V0.

4 x 0,25 pt

/1,00

Code	Nom	Fonction
0Z2	Source de pression pneumatique	Alimenter le circuit en énergie pneumatique
0Z3	Clapet antiretour avec ressort	Laisser l'air sous pression circuler dans un seul sens
0Z5	Réservoir	Stocker l'air sous pression
1V0	Distributeur 5/2 monostable à commande électropneumatique	Distribuer l'énergie pneumatique

Q.09. Fonction contrainte sous laquelle peut être classée la fonction technique réalisé par les silencieux. (Cocher la bonne réponse)

<input type="checkbox"/>	FC1	S'adapter à la structure matérielle de l'entreprise
<input type="checkbox"/>	FC3	Accepter les différents types de granulés plastiques.
<input checked="" type="checkbox"/>	FC4	Limiter l'impact sur l'environnement.
<input type="checkbox"/>	FC5	Permettre au conducteur de ligne de faire tous les contrôles au cours de la production.
<input type="checkbox"/>	FC6	S'adapter aux énergies.
<input type="checkbox"/>	FC7	Être relativement facile à nettoyer.

/0,25

Q.10. Elément du circuit pneumatique sur lequel il faut agir pour régler la vitesse de sortie de la tige du vérin 1A2.

/0,25

Sur l'élément 1V3

Q.11. Force théorique F_{th} (en daN) développée par chacun des vérins pour soulever le rouleau presseur.

/0,25

$$F_{th} = p \times S = p \times \pi \times \frac{D^2}{4} = 6 \times \pi \times \frac{8^2}{4}$$

$$F_{th} = 301,59 \text{ daN}$$

Q.12. Force réelle F_r (en daN) développée par chacun des vérins pour soulever le rouleau presseur.

/0,25

$$F_r = F_{th} - 0,20 \times F_{th} = 0,80 \times F_{th}$$

$$F_r = 241,27 \text{ daN}$$

الصفحة	5	NR 44	الامتحان الوطني الموحد للبكالوريا - الدورة العادية 2020 - عناصر الإجابة - مادة: علوم المهندس- شعبة العلوم الرياضية (ب)
8			

D.Rep 4 /3,00 Pts

Q.13. Taux de charge Tch d'un vérin. /0,25

$$Tch = \frac{Chr}{Fr} = \frac{75}{241,27}$$

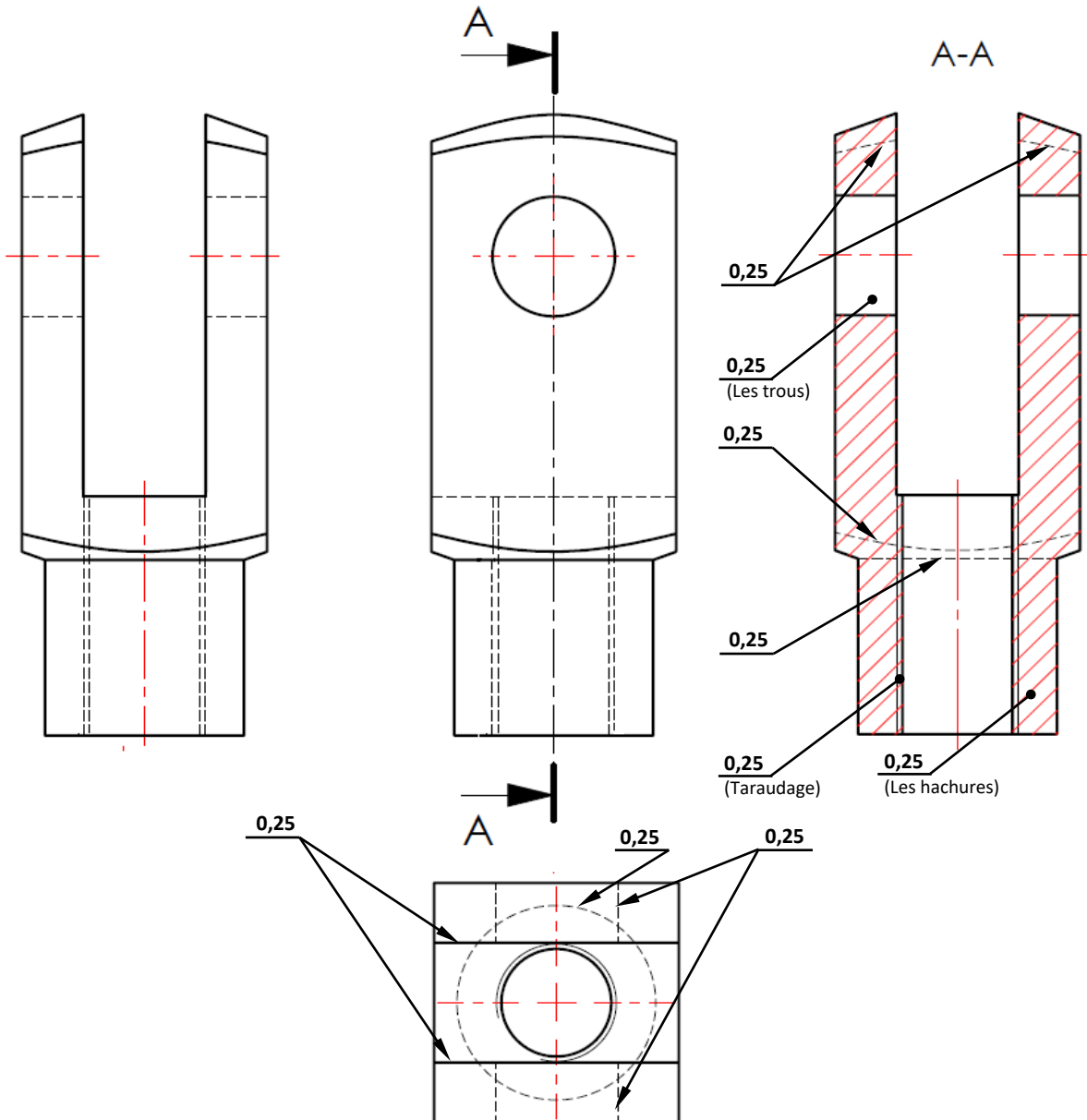
$$Tch = 0,3108 = 31,08 \%$$

Q.14. L'utilisation de ce vérin est-elle optimale et justification. /0,50

Oui, l'utilisation est optimale. Parce que $Tch = 31,08 \% < 75 \%$ 2 x 0,25 pt

Q.15. Dessin de la chappe montée sur la tige du vérin 1A2 en :

- Vue de gauche en coupe A-A.
 - Vue de dessus.
- /2,25



الصفحة	6	NR 44	الامتحان الوطني الموحد للبكالوريا - الدورة العادية 2020 - عناصر الإجابة - مادة: علوم المهندس- شعبة العلوم الرياضية (ب)
8			

D.Rep 5 /4,50 Pts

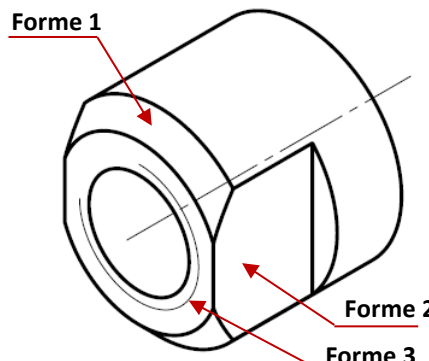
Q.16. La vis sans tête 14 est-elle une vis d'assemblage ou une vis de pression. /0,25

Vis de pression

Q.17. Les noms des deux pièces pour lesquelles la vis sans tête 14 participe à l'encastrement. /0,50

Le Palier 12 et le Nez du vérin 4

Q.18. Le nom des formes 1, 2 et 3 de l'écrou 9 : /0,75

Liste des noms proposée	Ecrou N° 9	Noms des formes 1, 2 et 3
Filetage		Forme 1 : Chanfrein . .
Arrondi		Forme 2 : Méplat
Méplat		Forme 3 : Taroudage . .
Rainure		.
Taroudage		
Epaulement		
Chanfrein		
Trou oblong		
Trou lisse		

3 x 0,25 pt

Q.19. Les deux classes d'équivalence du vérin 1A2. (les joints exclusivement exclus). /1,50

Corps du vérin	1, 3, 4, 10, 11, 12, 14, 16.	Pour chaque 2 pièces 0,25 = 6 x 0,25
Tige du vérin	5, 7, 8, 9	

Q.20. Le nom de la liaison et le nom de la solution constructive utilisée entre ces deux classes d'équivalence. /0,50

Liaison entre	Nom de la liaison	Nom de la solution constructive utilisée
Corps du vérin et tige du vérin	Pivot glissant	Coussinet 16

2 x 0,25 pt

Q.21. Calcul de la vitesse maximale de production de l'extrudeuse V_{Extr} (en m/min). /0,25

$$V_{Extr} = \frac{C_{Extr}}{Lb \cdot G} \quad Lb = 1,6 \text{ m}, C_{Extr} = 11 \text{ kg/min}, G = 0,25 \text{ kg/m}^2$$

$$V_{Extr} = \frac{11}{1,6 \cdot 0,25} = 27,5 \text{ m/min}$$

Q.22. Calcul de la vitesse maximale de passage dans le four V_{Four} (en m/min). /0,25

$$V_{Four} = \frac{d_{Four}}{t_{Four}} = \frac{5}{15}$$

$$V_{Four} = 20 \text{ m/min}$$

Q.23. Report sur le tableau des différentes vitesses et détermination de la vitesse de ligne V_L (en m/min) qui doit être paramétré sur la ligne de production pour produire la bande. /0,50

	Poste 1	Poste 2 et 4	Poste 3
Vitesse	V_{Extr}	V_{Tirage}	V_{Four}
Valeur de la vitesse en m/min	27,5	15	20

$V_L = 15 \text{ m/min}$ **1 x 0,5 pt**

الصفحة	NR 44	الامتحان الوطني الموحد للبكالوريا - الدورة العادية 2020 - عناصر الإجابة - مادة: علوم المهندس- شعبة العلوم الرياضية (ب)
7 8		

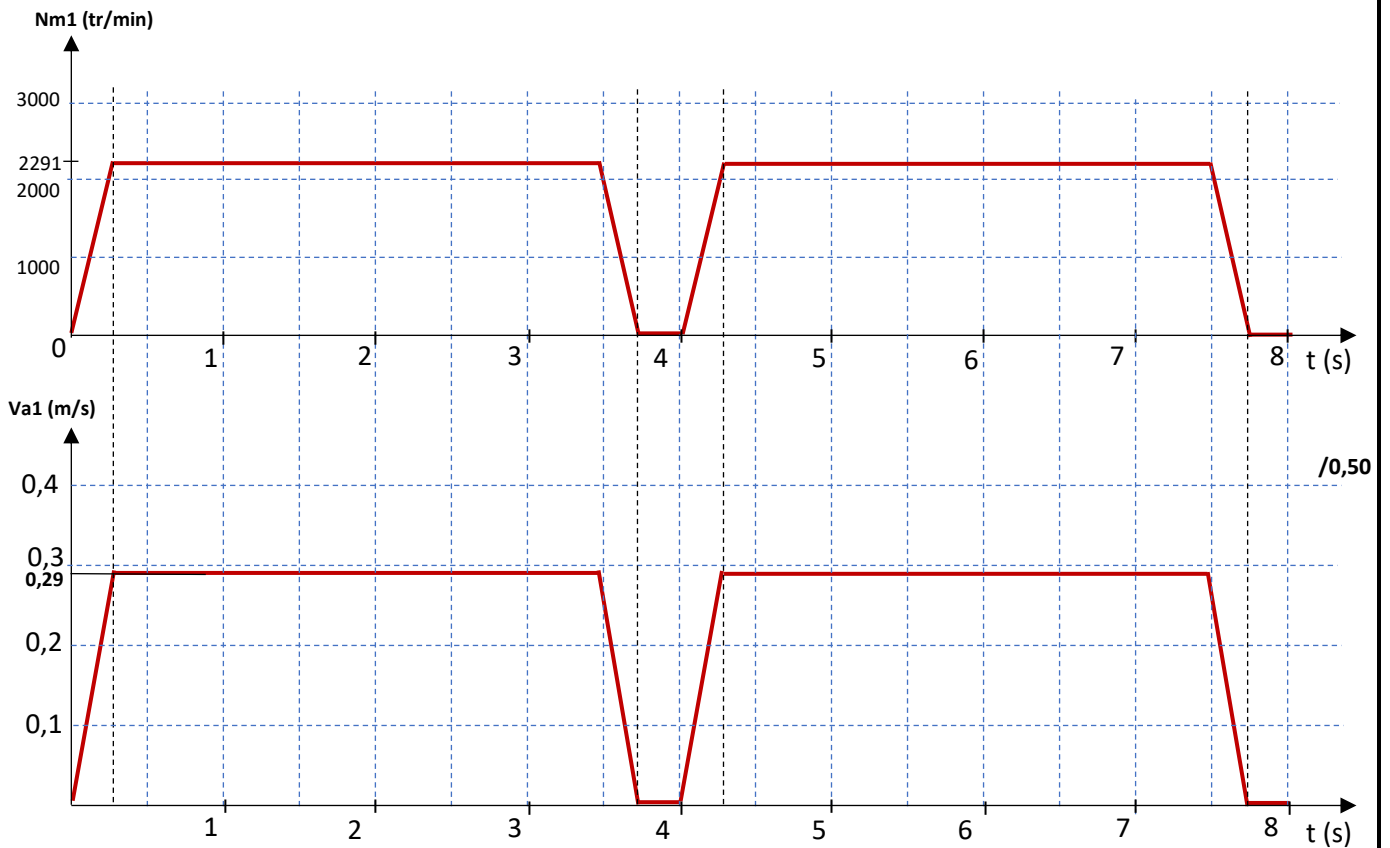
D.Rep 6 /0,75 Pt

Q.24. Expression de la vitesse d'avance V_a (en m/s) de la bande en fonction de la vitesse de rotation N_m du moteur. /0,25

$$V_a = \frac{\pi}{240} N_R \quad \text{avec} \quad N_R = \frac{N_m}{k}$$

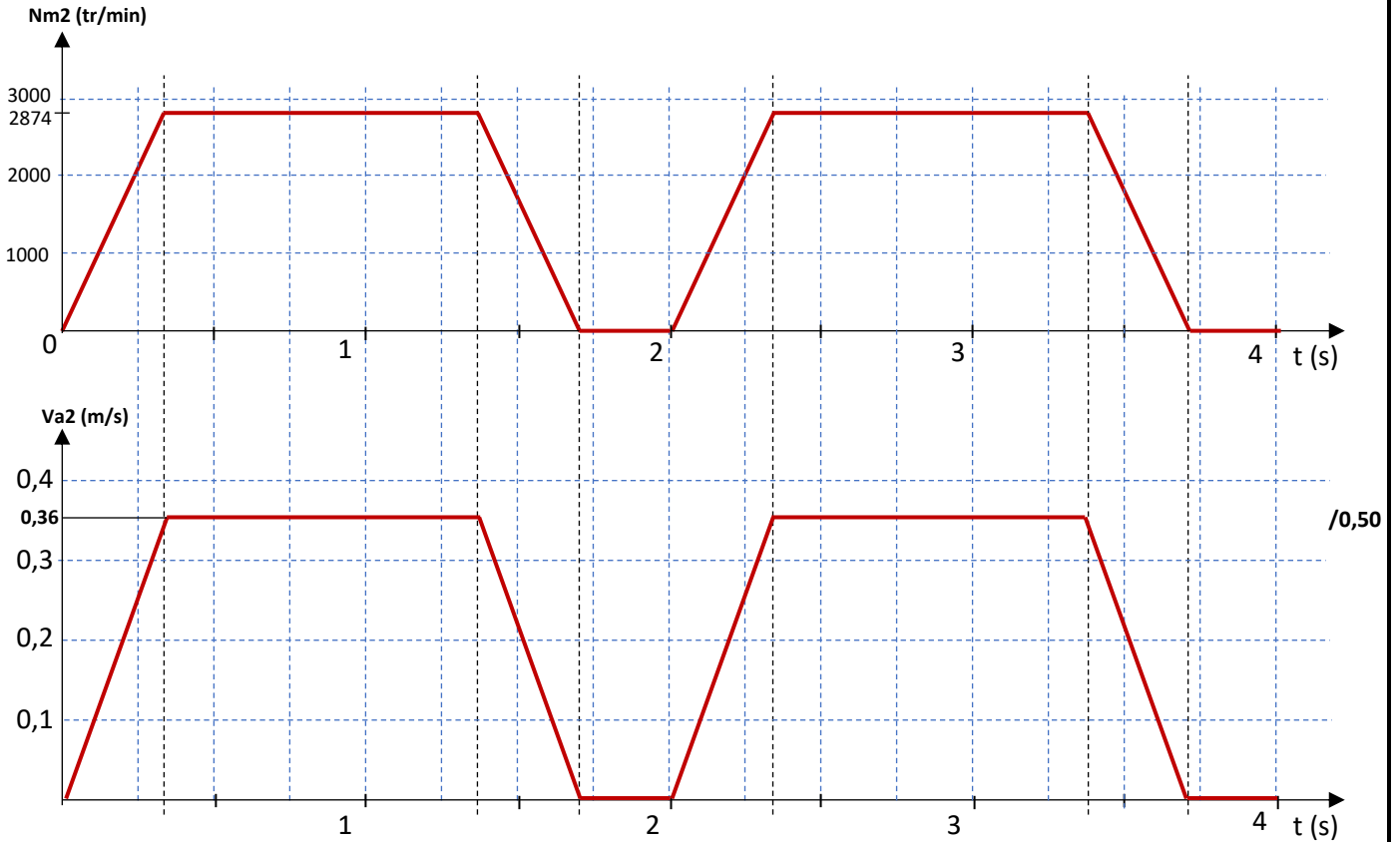
$$V_a = \frac{\pi}{240} \frac{N_m}{k}$$

Q.25. Tracé respectant l'échelle proposée, de la courbe représentant la vitesse d'avance V_{a1} (en m/s) de la bande en concordance du temps avec la courbe représentant la vitesse de rotation N_{m1} du moteur d'avance supérieur pour découper les plaques de type 1 (prendre $k=102,88$).



D.Rep 7	/1,75 Pts
---------	-----------

Q.26. Tracé respectant l'échelle proposée, de la courbe représentant la vitesse d'avance **Va2** (en m/s) de la bande en concordance du temps avec la courbe représentant la vitesse de rotation **Nm2** du moteur d'avance supérieur pour découper les plaques de type 2 (prendre $k=102,88$).



Q.27. Calcul des vitesses d'avance moyennes V_{amoy1} et V_{amoy2} (en m/s).

2 x 0,25 pt /0,50

$V_{amoy1} = \frac{Lp1}{4} = \frac{1}{4}$	$V_{amoy2} = \frac{Lp2}{2} = \frac{0,5}{2}$
$V_{amoy1} = 0,25 \text{ m/s}$	$V_{amoy2} = 0,25 \text{ m/s}$

Q.28. Comparaison des deux valeurs trouvées avec la valeur de la vitesse de ligne V_L , puis conclusion en cochant la proposition convenable.

$V_{amoy1} = V_{amoy2}$	0,25 pt	/0,50
$V_{amoy1} = V_{amoy2} = V_L = 0,25 \text{ m/s}$	0,25 pt	

- | | |
|---|-------|
| <input type="checkbox"/> C'est une condition particulière. | |
| <input checked="" type="checkbox"/> C'est une condition pour éviter l'accumulation des deux bandes pendant le temps de découpe. | /0,25 |
| <input type="checkbox"/> C'est une condition pour avoir un temps de découpe faible. | |