

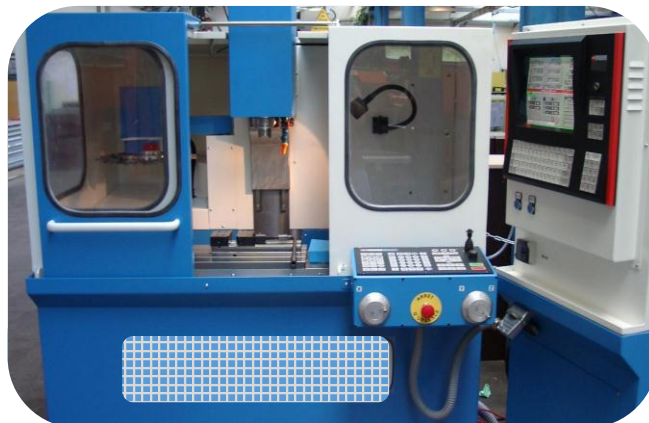
الصفحة 17	1	<p>المملكة المغربية وزارة التربية الوطنية والتكوين المهني والتعليم العالي والبحث العلمي</p> <p>المركز الوطني للتقويم والإمتحانات والتوجيه</p>
<p>الامتحان الوطني الموحد للبكالوريا الدورة الاستدراكية 2018 الموضوع-</p>	RS 44	

3	مدة الإنجاز	علوم المهندس	المادة
3	المعامل	شعبة العلوم الرياضية: مسلك العلوم الرياضية "ب"	الشعبة أو المسلك

Volet 1 : Constitution de l'épreuve

Volet 1 :	Présentation de l'épreuve	page 1.
Volet 2 :	Présentation du système	pages 2.
Volet 3 :	Substrat du sujet	pages 3, 4.
	Documents réponses D.Rep	pages 5, 6, 7, 8, 9, 10.
	Documents ressources D.Res	pages 11, 12, 13, 14, 15, 16, 17.

Volet 2 : Présentation de l'épreuve



Système à étudier :	Fraiseuse à commande numérique.
Durée de l'épreuve :	3 h.
Coefficient :	3.
Moyens de calcul autorisés :	Calculatrices scientifiques non programmables.
Documents autorisés :	Aucun.

- Vérifier que vous disposez bien de tous les documents de 1/17 à 17/17.
- Faire une lecture attentive afin de vous imprégner du sujet.
- Rédiger les réponses aux questions posées sur les documents réponses **D.Rep**.

NB : Tous les documents réponses **D.Rep** sont à rendre obligatoirement.

Sauf indications contraires, prendre deux chiffres après la virgule pour tous les résultats des calculs.

Volet 2 : Présentation du système

Mise en situation

La machine outils à commande numérique est de plus en plus utilisée dans la fabrication des pièces mécaniques. Elle permet à l'opérateur d'usiner une pièce d'une manière automatisée, par enlèvement de la matière. L'usinage est réalisé conformément à un programme établi à partir du dessin de la pièce fait sur ordinateur à l'aide d'un logiciel spécifique.

Le principe de l'usinage est d'enlever de la matière, à l'aide d'un outil, pour donner à la pièce usinée une forme particulière.

La pièce sur laquelle on réalise l'usinage pour obtenir la pièce finale s'appelle : **Pièce brute** (voir **D. Res1**).

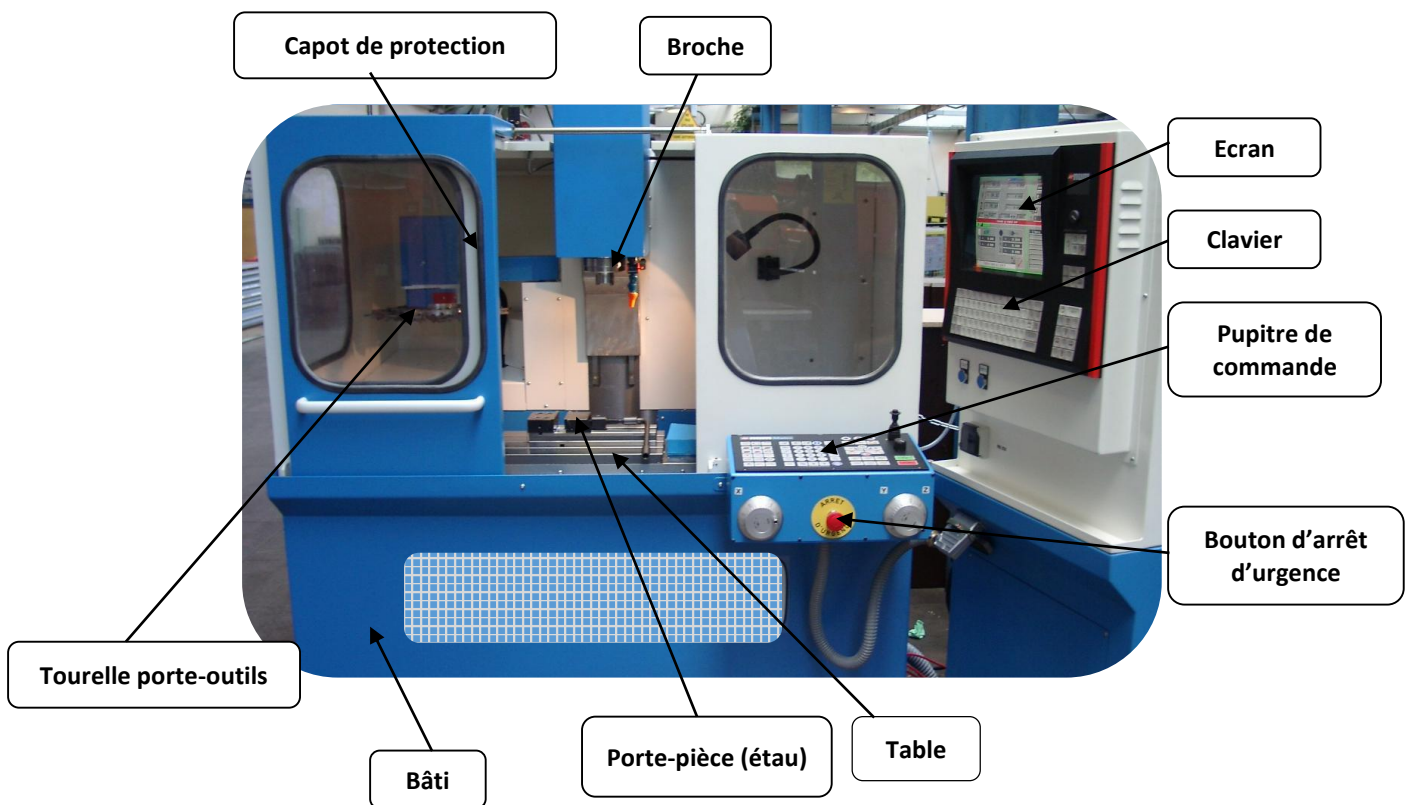
Le système abordé dans ce sujet est une machine à commande numérique trois axes appelée **Fraiseuse à commande numérique**, comportant les mécanismes assurant les mouvements suivants : (voir image ci-dessous et schéma descriptif sur **D. Res2**).

- T_x : Translation de la table suivant l'axe **X**, (limitée par deux capteurs de position $F_{cx\delta}$, $F_{cx\gamma}$) ;
- T_y : Translation de la table suivant l'axe **Y**, (limitée par deux capteurs de position $F_{cy\delta}$, $F_{cy\gamma}$) ;
- T_z : Translation du chariot suivant l'axe **Z**. (limitée par deux capteurs de position F_{czh} , F_{czb}) ;
- Mouvement de coupe : rotation de la broche porte outil suivant l'axe **Z** ;
- Mouvement de rotation et de translation du mécanisme tourelle porte-outils.

Remarque :

Le mouvement d'avance peut-être dû à :

- ✓ T_x seule ;
- ✓ T_y seule ;
- ✓ T_x et T_y combinées.



La machine est alimentée sous une tension de **230/400 V, 50 Hz**.

Pour des raisons de sécurité, la machine est munie de :

- Un bouton poussoir de mise en marche lumineux : Il indique, lorsqu'il est allumé, que la machine est en service ;
- un bouton poussoir d'arrêt d'urgence : Si un incident survient, on arrête la machine par l'action sur ce bouton ;
- un capteur détecteur de la fermeture du capot de protection : Le capot doit être obligatoirement fermé pour effectuer tout mouvement d'axe et mettre la broche en service ;
- un électro-aimant de verrouillage temporisé du capot : Il faut attendre six secondes après l'arrêt de la machine avant d'ouvrir le capot ;
- un mécanisme qui coupe l'alimentation des moteurs, en cas d'ouverture forcée du capot, pour stopper tous les mouvements d'axes et de la broche.

الصفحة	RS 44	الامتحان الوطني الموحد للبكالوريا - الدورة الامتداحية 2018 - الموضوع	
3		- مادة: علوم المهندسي - العلوم الرياضية - مسلك العلوم الرياضية "ب"	
17			

Volet 3 : Substrat du sujet

La connaissance de l'environnement et de l'organisation structurelle et fonctionnelle d'une machine facilite sa mise en œuvre et rend possible la vérification de ses caractéristiques techniques.

Les situations d'évaluation suivantes, à travers la réalisation des tâches qui en découlent, vous permettent d'explorer l'environnement de la **Fraiseuse à commande numérique** trois axes, d'étudier certains de ses mécanismes et de vérifier quelques données constructeur.

Situation d'évaluation n°1**5,25 Pts**

Pour vous aider à appréhender la constitution de la **Fraiseuse à commande numérique**, vous êtes invités à faire les approches fonctionnelles externe et interne par la réalisation des tâches suivantes :

Tâche n°1 : Expression du besoin et identification des interactions du système étudié avec son environnement extérieur.

A partir du **volet n°2** et des **D.Res 1** et **D.Res 2**, sur **D.Rep 1** :

- Q.01.** Exprimer le besoin en complétant la « **bête à cornes** » de la **Fraiseuse à commande numérique**. 0,75 pt
- Q.02** Compléter le diagramme des interactions et la liste des fonctions de service. 1,5 pt
- Q.03.** Compléter l'Actigramme **A-0** du système. 1,25 pt

Tâche n°2 : Identification des solutions constructives utilisées pour réaliser la fonction principale « **FP** » :

A partir du **volet n°2** et des **D.Res 1**, **D.Res 2** et **D.Res 3**, sur **D.Rep 2** :

- Q.04.** Compléter le **FAST** relatif à la fonction principale « **FP** ». 1,75 pt

Situation d'évaluation n°2**9,75 Pts**

Un professeur a construit, à partir d'un matériel modulaire, un système didactisé permettant d'expliquer aux élèves, avec aisance, le fonctionnement du mécanisme de création du mouvement de la table et le contrôle de ce mouvement.

Le système didactisé est représenté par le schéma cinématique **3D** donné sur le **D.Res 3**. On vous demande de réaliser les tâches suivantes :

Tâche n°1 : Analyse du fonctionnement du système didactisé.

A partir des **D.Res 3**, **D.Res 4**, sur **D.Rep 2** et **D.Rep 3** :

- Q.05.** Compléter le graphe des liaisons par les noms des liaisons qui manquent. 1,5 pt
- Q.06.** Compléter le tableau par les mouvements possibles entre les différentes classes d'équivalence et symboles des liaisons. 1,5 pt
- Q.07.** Relier chacune des liaisons **1**, **2** et **3** à la description convenable. 0,75 pt

Tâche n°2 : Analyse du fonctionnement du circuit de commande du moteur **M1** d'entraînement de la table.

Pour commander le moteur **M1** de déplacement de la table suivant l'axe **X**, le professeur utilise le montage électrique représenté sur **D.Res 4** fonctionnant comme suit :

- ✓ Déplacement vers la droite : $V_{AB} = E$, le moteur tourne dans le sens positif ($M1+ = 1$) et la table se déplace vers la droite. Ce mouvement est limité par un capteur **fcxd**.
- ✓ Déplacement vers la gauche : $V_{AB} = - E$, le moteur tourne dans le sens négatif ($M1- = 1$) et la table se déplace vers la gauche. Ce mouvement est limité par un capteur **fcxg**.

Sur **D.Rep 3** et **D.Rep 4** :

- Q.08.** Compléter la table de vérité permettant d'analyser le fonctionnement de ce montage. 1,5 pt
- Q.09.** Compléter alors les tableaux de Karnaugh proposés et en déduire les équations simplifiées des sorties **R**, **M1+** et **M1-**. 1,5 pt

Tâche n°3 : Représentation graphique.

A partir du **D.Res 5**, sur **D.Rep 4** :

- Q.10.** Compléter les vues de face, de dessous et de droite du coulisseau **13** sans représenter les arêtes cachées 3 pts

Situation d'évaluation n°3

5 Pts

La machine, objet de notre étude, est conçue pour usiner principalement de l'aluminium avec des outils en acier rapide. Le constructeur précise qu'avec une fraise de **20 mm** de diamètre, on peut réaliser une rainure dans une pièce en aluminium avec une profondeur de passe de **5 mm**.

Dans le but de comprendre les solutions constructives pour répondre à cette donnée, on vous demande de réaliser les tâches suivantes :

Tâche 1 : Analyse du système d'entraînement de la broche.

A partir des **D.Res 6** sur **D.Rep 4**, **D.Rep 5** :

Q.11. Identifier les éléments **1** et **3** du variateur de vitesse.

0,50 pt

Q.12. En tenant compte des conditions d'usinage relatives à la broche, exprimer et calculer :

0,75 pt

- la puissance P_{mb} en **watts** que doit fournir le moteur de la broche ;
- la vitesse de rotation N_{mb} en **tr/min** à laquelle doit tourner le moteur de la broche ;
- le couple C_{mb} en **Nm** que doit fournir ce moteur.

Q.13. On donne $N_{mb} = 5750 \text{ tr/min}$, la vitesse de synchronisme étant $N_{smb} = 6000 \text{ tr/min}$. Exprimer et calculer :

0,50 pt

- le glissement g_{mb} ;
- la fréquence f_{mb} en **Hz** de la tension d'alimentation du moteur de la broche, sachant que le nombre de paires de pôles est $p = 1$.

Tâche 2 : Vérification de la capacité du moteur **M1** à fournir, à la table, l'effort d'avance **Fa = 690 N** imposé par les conditions d'usinage.

A partir du **D.Res 7**, sur **D.Rep 5** et **D.Rep 6** :

Q.14. Calculer la puissance P_t en **w** fournie à la table.

0,25 pt

Q.15. Calculer le rendement global η_g du système d'entraînement de la table.

0,25 pt

Q.16. Calculer la puissance P_{m1} en **w** que doit fournir le moteur **M1**.

0,25 pt

Q.17. Calculer la vitesse N_{m1} en **tr/min** à laquelle doit tourner le moteur **M1** et en déduire la valeur du couple C_{m1} en **Nm** qu'il doit fournir.

0,50 pt

Tâche 3. Détermination de la tension d'alimentation du moteur pour ce fonctionnement.

A partir du **D.Res 7**, sur **D.Rep 6** :

Q.18. Calculer l'intensité du courant I_{m1} en **A** absorbé par le moteur **M1**.

0,25 pt

Q.19. Le schéma équivalent du moteur **M1** est donné sur le **D.Rep 6**. Calculer la F.e.m E en **V** lorsque la vitesse de rotation est $N_{m1} = 250 \text{ tr/min}$ puis calculer la tension d'alimentation du moteur en **V**.

0,50 pt

Tâche 4 : Identification de la solution constructive retenue pour mesurer la position de la table avec une précision de **0,01 mm**.

Pour mesurer la position de la table, le constructeur utilise un codeur incrémental de référence **GI355**

0	70	C2	15
---	----	----	----

monté en bout de chaque vis à billes.

A partir du **D.Res 7** sur **D.Rep 6** :

Q.20. Déterminer la résolution de ce codeur en **impulsions/tour** à partir de sa référence. Justifier votre réponse.

0,25 pt

Q.21. La roue de ce codeur incrémental ressemble à l'une des roues représentées sur le **D.Rep 6**. Laquelle ? Cocher la bonne réponse.

0,25 pt

Q.22. Un codeur incrémental de résolution **R = 500 impulsions/tour** monté au bout de l'axe **X** permettra-t-il de mesurer la position de la table sur cet axe avec la précision de **0,01 mm** ? Justifier votre réponse.

0,25 pt

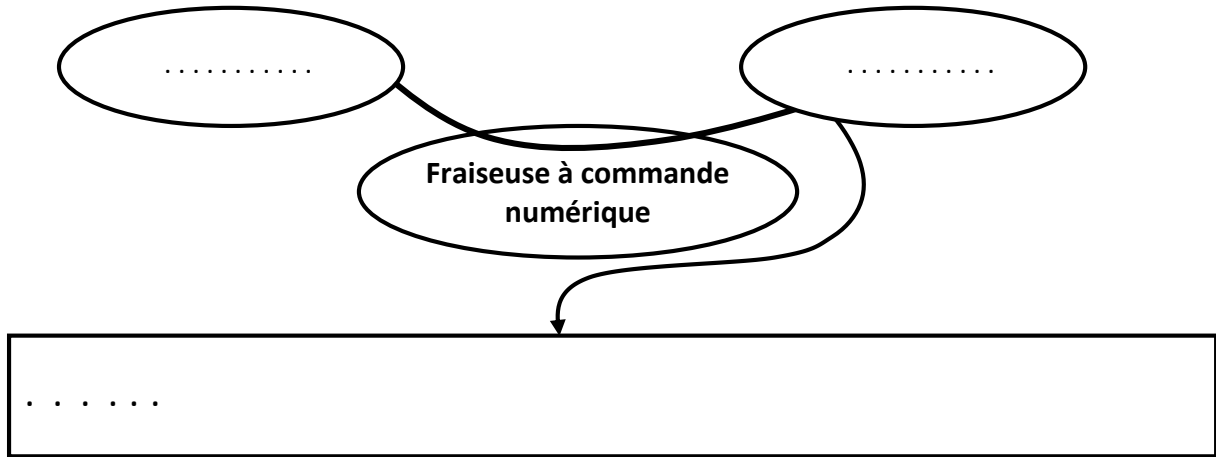
Q.23. Quelle sera alors la fréquence **fa** en **Hz** du **signal A** délivré par ce codeur quand le moteur **M1** tourne à la vitesse de **5750 tr/min**.

0,5 pt

D.Rep 1 (3,5 Pts)

Q.01. « Bête à cornes » :

0,75 pt



Q.02. Digramme des interactions :

1,5 pt

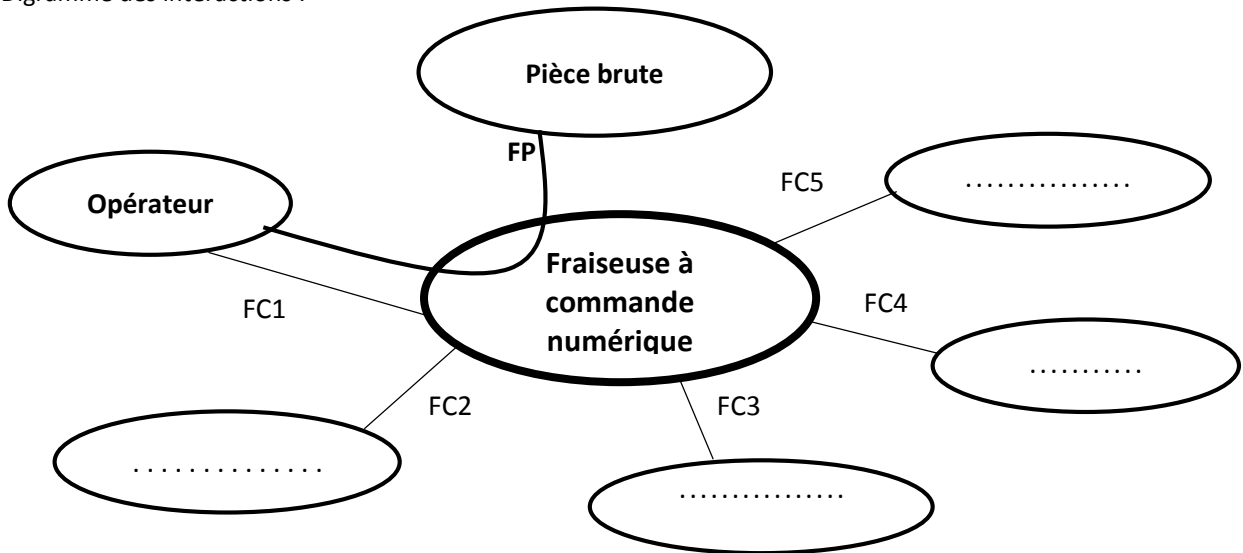
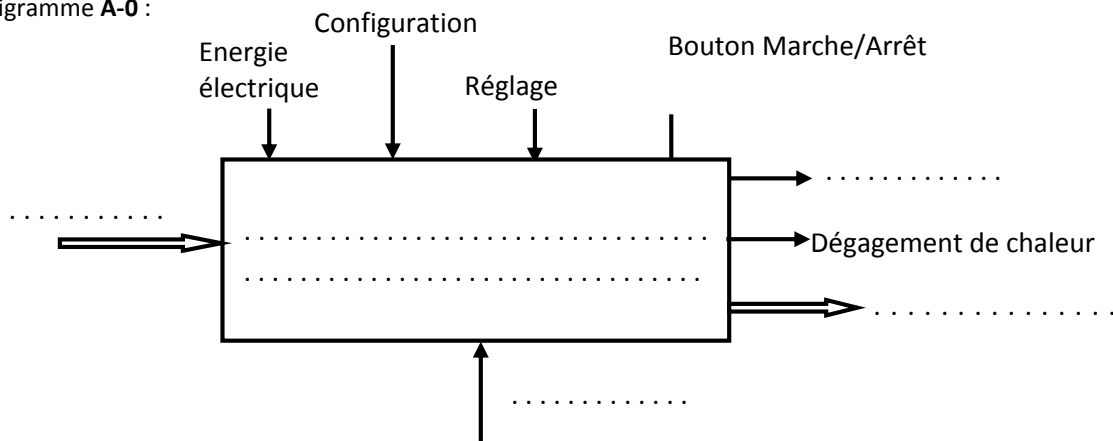


Tableau des fonctions de service :

FP
FC1	Assurer la protection de l'opérateur
FC2	Dégager les copeaux de la zone de travail
FC3	Etre stable et en équilibre sur le sol pendant le fonctionnement
FC4	Protéger l'outil
FC5

Q.03. Actigramme A-0 :

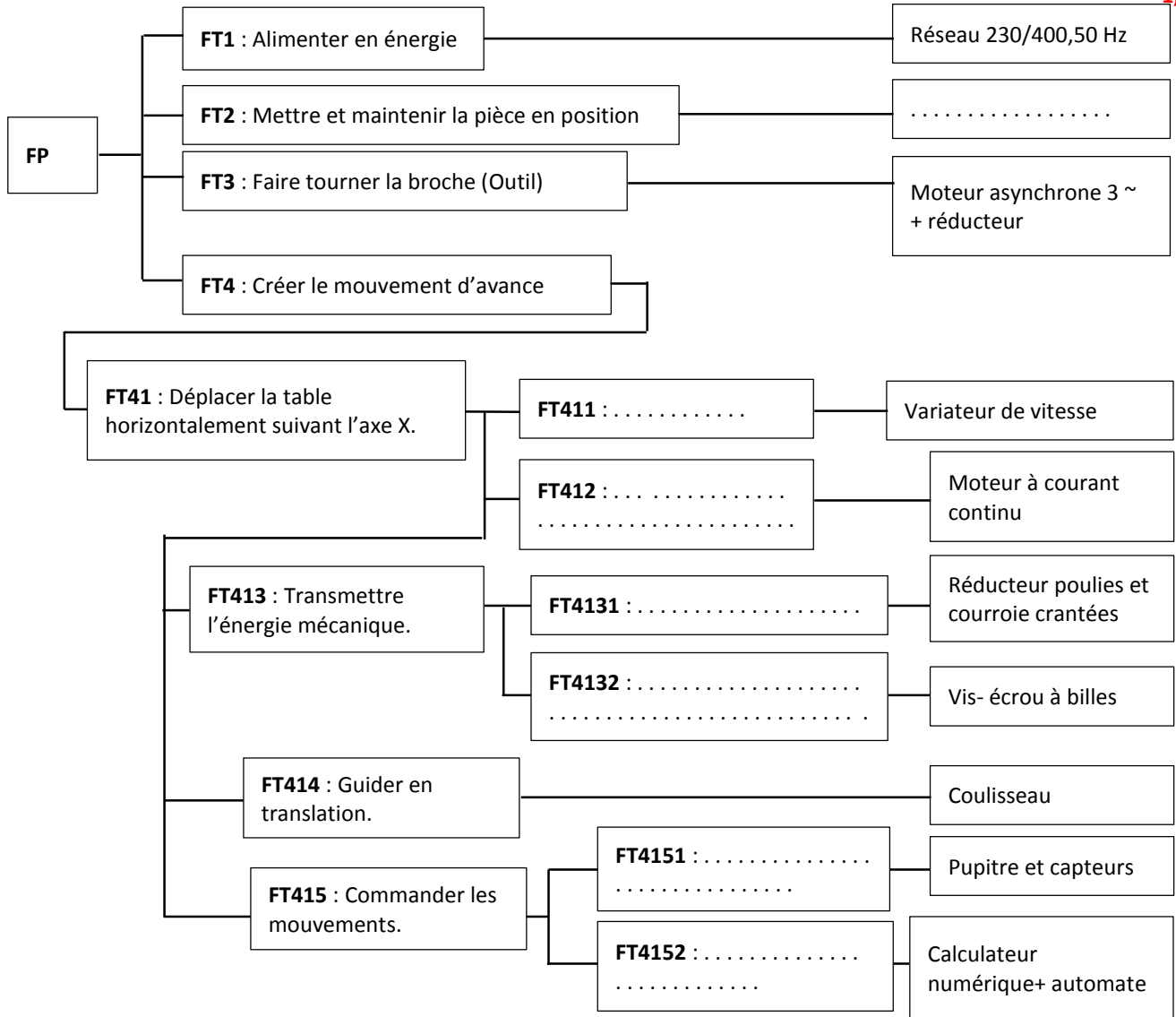
1,25 pt



D.Rep 2 (3,25 Pts)

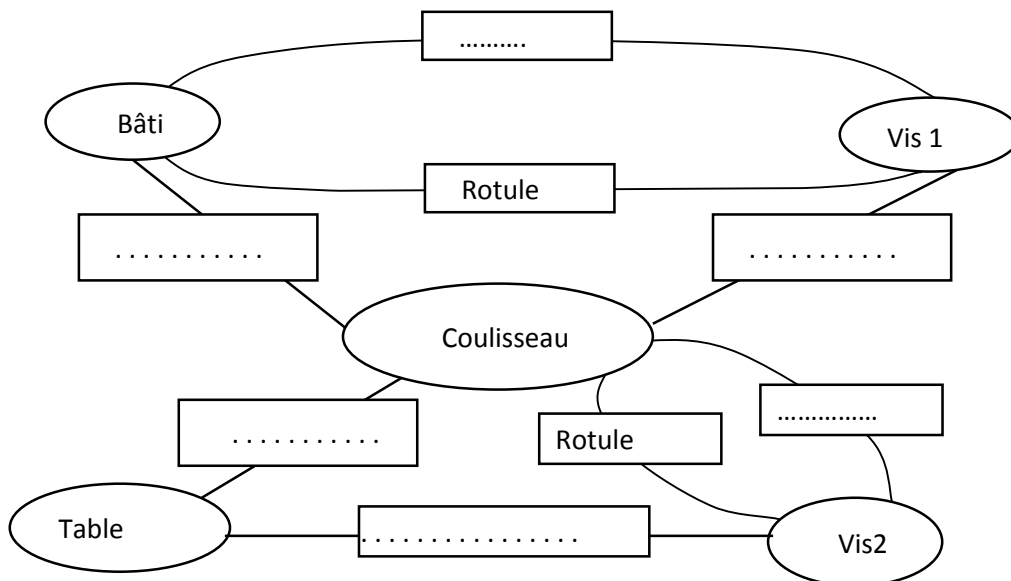
Q.04. FAST :

1,75 pt



Q.05. Le graphe des liaisons :

1,5 pt



D.Rep 3 (3,75 Pts)

Q.06. Tableau des mouvements entre les différentes classes d'équivalence et symboles des liaisons (1 lorsqu'il y a un mouvement, 0 pas de mouvement) :

1,5 pt

Classes d'équivalence	T _x	T _y	T _z	R _x	R _y	R _z	Symbole de la liaison dans le plan X, Z
Coulisseau – Vis 1							
Bâti – Coulisseau							
Table – Vis 2							
Table – Coulisseau							

Q.07. Liaison liée à sa description :

Liaison 1	Description a
Liaison 2	Description b
Liaison 3	Description c

0,75 pt

Q.08. La table de vérité :

i	m	f _{cx} d	f _{cx} g	R	M ₁₊	M ₁₋
0	0	0	0			
0	0	0	1			
0	0	1	0			
0	0	1	1	0	0	0
0	1	0	0			
0	1	0	1			
0	1	1	0			
0	1	1	1	0	0	0
1	0	0	0			
1	0	0	1			
1	0	1	0			
1	0	1	1	1	0	0
1	1	0	0			
1	1	0	1			
1	1	1	0			
1	1	1	1	1	0	0

1,5 pt

D.Rep 4 (5 Pts)

Q.09. Les tableaux de Karnaugh et les équations simplifiées des sorties R, M₁₊ et M₁₋ :

1,5pt

$f_{cxd}.f_{cxg}$				
	00	01	11	10
00				
01				
11				
10				

↑

R =

$f_{cxd}.f_{cxg}$				
	00	01	11	10
00				
01				
11				
10				

↑

M₁₊ =

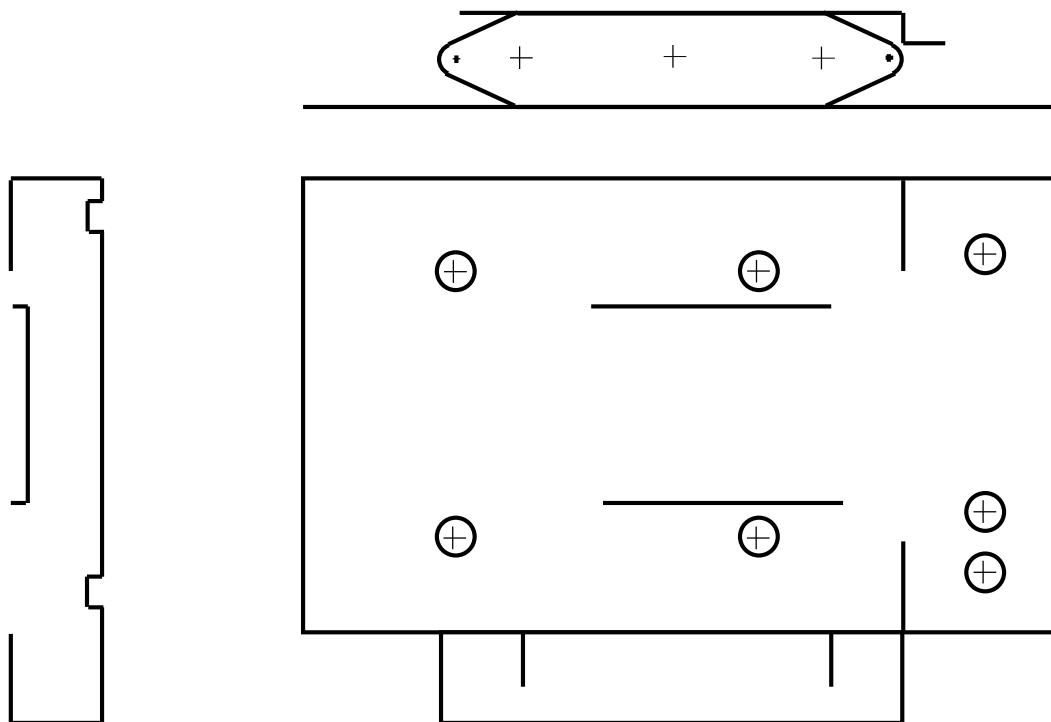
$f_{cxd}.f_{cxg}$				
	00	01	11	10
00				
01				
11				
10				

↑

M₁₋ =

Q.10. Les vues de face, de dessous et de droite du coulisseau 13 sans la représentation des arêtes cachées :

3 pts



Q.11. Identification des éléments 1 et 3.

0,5 pt

1
2	Filtre
3

D.Rep 6 (2,75 Pts)

Q.16. Calcul de la puissance P_{m1} en w que doit fournir le moteur M1.

0,25 pt

	$P_{m1} = \dots\dots$
--	-----------------------

Q.17. Calcul de la vitesse N_{m1} en tr/mn du moteur M1 et de son couple C_{m1} en Nm.

0,5 pt

	$N_{m1} = \dots\dots$
	$C_{m1} = \dots\dots$

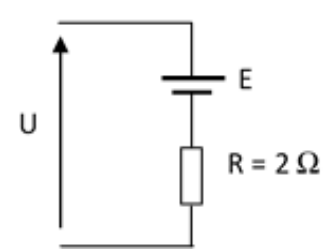
Q.18. Calcul de l'intensité du courant I_{m1} en A absorbé par le moteur M1.

0,25 pt

	$I_{m1} = \dots\dots$
--	-----------------------

Q.19. Calcul de la F.e.m E en V lorsque la vitesse de rotation est $N_{m1}=250$ tr/min et calcul de la tension d'alimentation en V.

0,5 pt

	$E = \dots\dots$	$U = \dots\dots$	
--	------------------	------------------	--

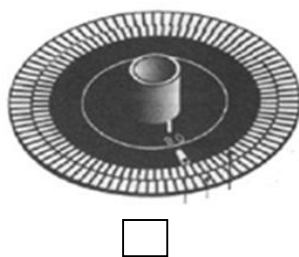
Q.20. Détermination de la résolution de ce codeur et Justification.

0,25 pt

	$R = \dots\dots$
--	------------------

Q.21. Indication de la roue du codeur.

0,25 pt



Q.22. Confirmation ou négation quant au pouvoir du codeur de résolution $R = 500$ impulsions/tour à mesurer la position de la table avec la précision de 0,01 mm.

0,25 pt

--

Q.23. Calcul de la fréquence f_a en Hz du signal A délivré par ce codeur à $N_{m1} = 5750$ tr/min.

0,5 pt

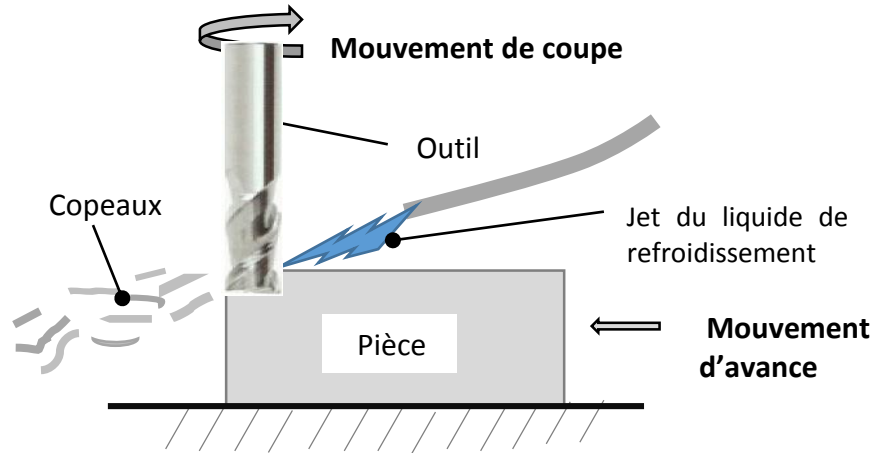
--

D.Res 1

Principe de l'usinage par enlèvement de la matière :

Toute opération d'usinage par enlèvement de la matière s'accompagne de la formation de copeaux et d'un dégagement de chaleur.

Le dégagement de chaleur nécessite l'utilisation d'un jet de liquide de refroidissement.



Mouvement d'avance ; mouvement de coupe :

L'enlèvement de la matière est obtenue grâce à un outil ayant au moins une arête coupante. La pièce se déplace par rapport à l'outil. **C'est le mouvement d'avance.**

L'outil doit en plus tourner sur lui-même par rapport au bâti de la machine-outil pour pouvoir couper la matière. **C'est le mouvement de coupe.**

Exemple de pièce obtenue par usinage :

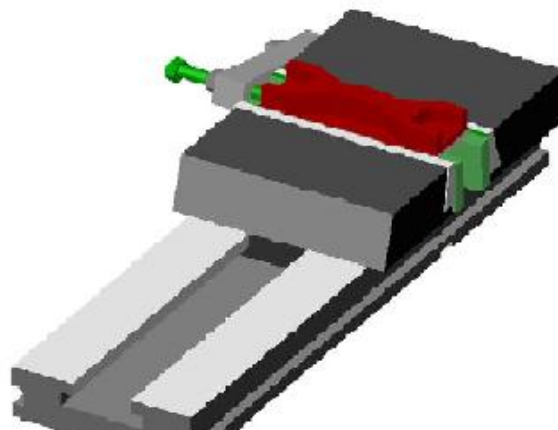


Pièce brute



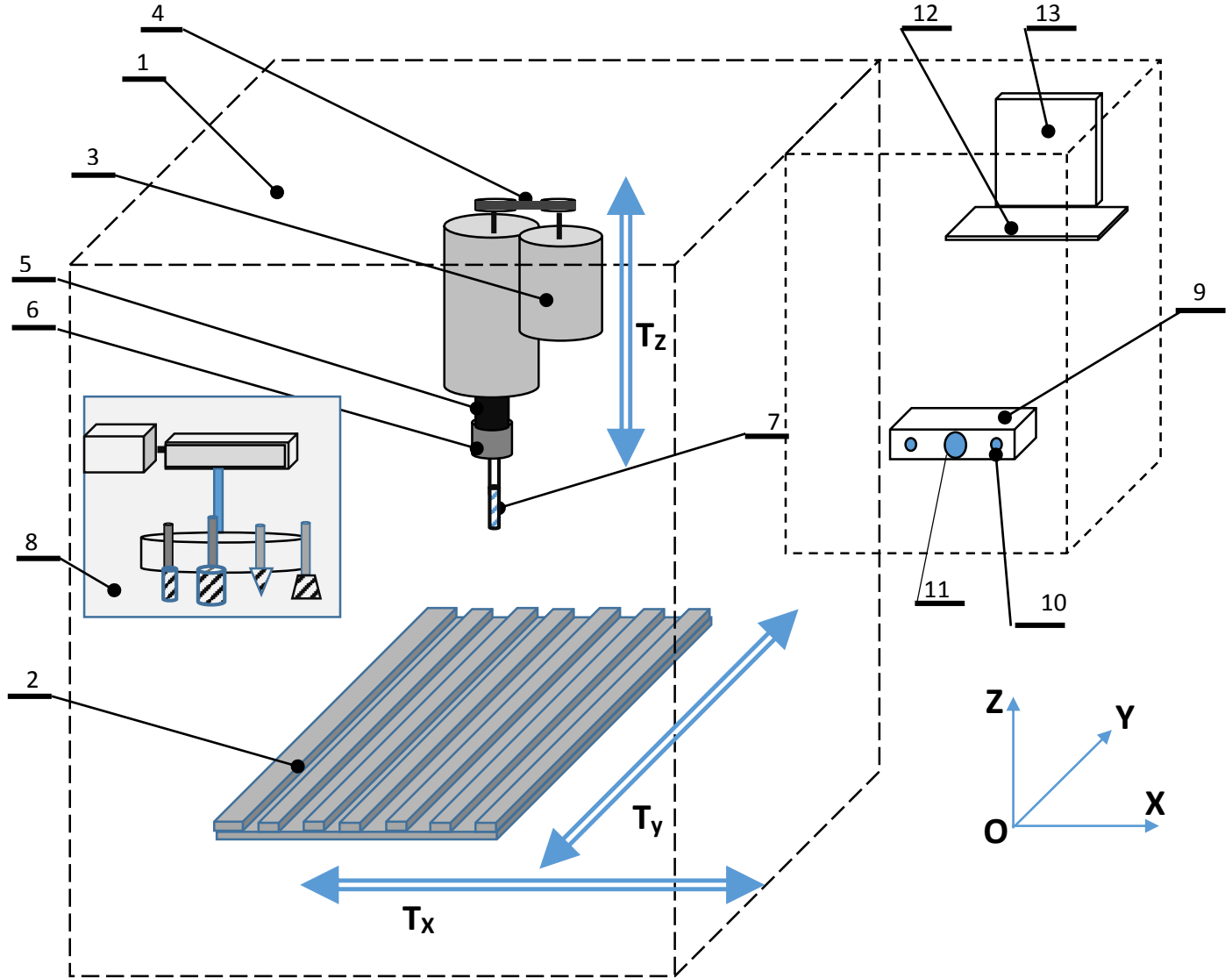
Pièce usinée

Lorsque l'on fait de l'usinage, on maintient souvent la pièce dans un étau :

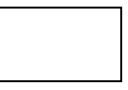


D.Res 2

Schéma descriptif de la fraiseuse :

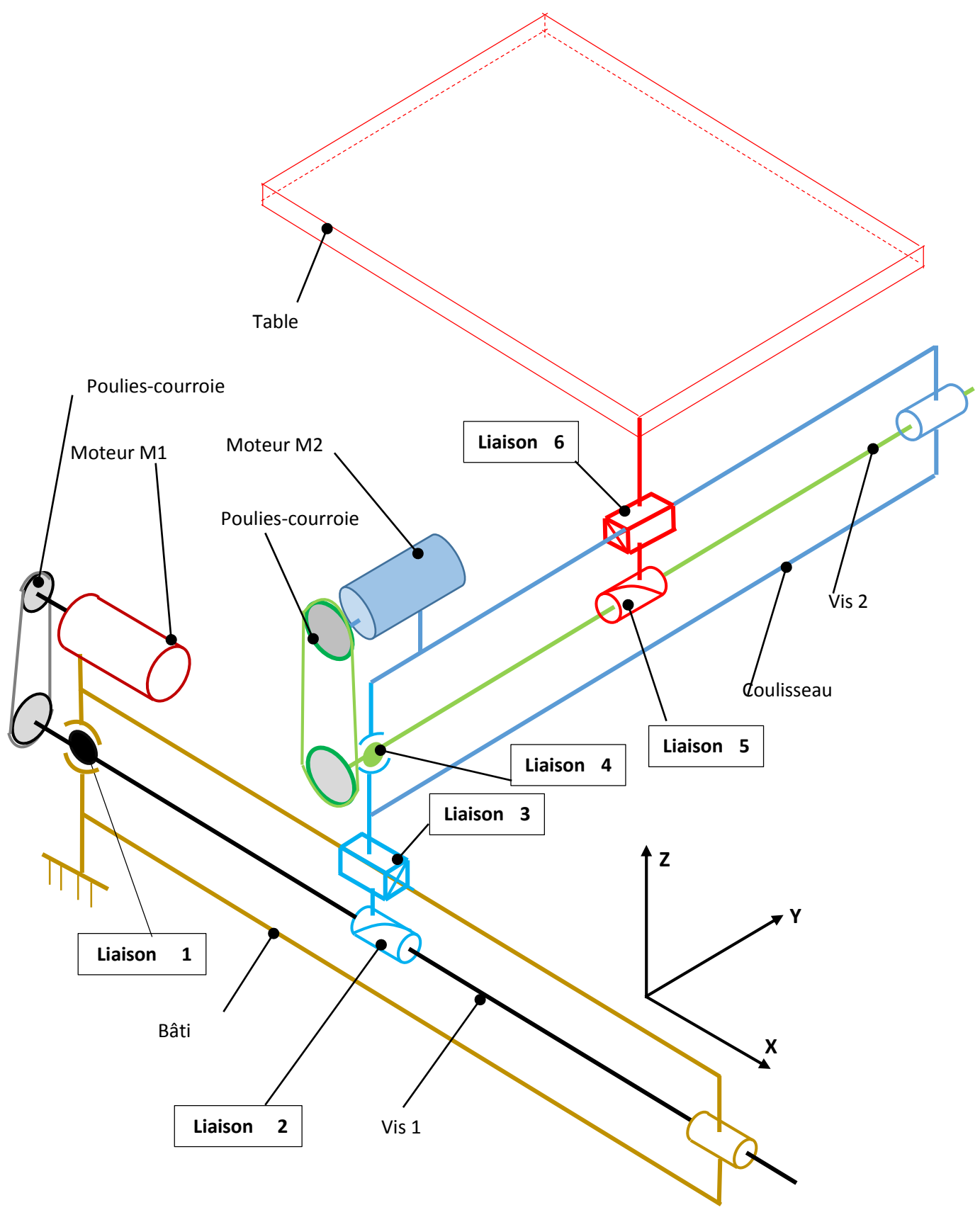


13	Ecran	Permet d'afficher les informations pour le suivi de l'usinage.
12	Clavier	Permet d'appeler le programme pièce.
11	Bouton d'arrêt d'urgence	Permet d'arrêter la machine en cas d'incident.
10	Bouton de mise en marche	Permet de mettre la machine en marche.
9	Pupitre de commande	Permet d'envoyer des consignes de réglage à la machine.
8	Tourelle porte-outils	Permet le changement d'outil : Il peut faire un mouvement de rotation et un mouvement de translation.
7	Outil	Doit être choisi en fonction de l'opération à faire.
6	Porte-outil	Assure la liaison entre l'outil et la machine
5	Broche	Entraînée en rotation RZ.
4	Courroie crantée	Transmet le mouvement de rotation
3	Moteur de broche	Moteur asynchrone triphasé muni d'une poulie pour courroie crantée.
2	Table	Peut faire TX ; TY ou TX et TY combinées.
1	Bâti	Assure l'agencement de tous les organes de la machine
Repère	Désignation	Observations



D.Res 3

Schéma cinématique 3D du mécanisme de déplacement de la table :



D.Res 4

Extrait du document constructeur :

Les descriptions ci-dessous sont extraites du document constructeur .Elles décrivent les solutions constructives retenues pour réaliser les différentes liaisons afin de mieux répondre aux conditions de fonctionnement.

Description a : Cette liaison est assurée par **des paliers linéaires à billes** qui permettent un déplacement :

- Avec des faibles frottements ;
- avec une très bonne précision ;
- à des vitesses importantes.



Description b : Les **vis écrous à billes** sont des composants qui transforment un mouvement de rotation en mouvement de translation avec les avantages suivants :

- Précision et grande résistance à l'usure ;
- un frottement minimal ;
- un rendement supérieur à 90%

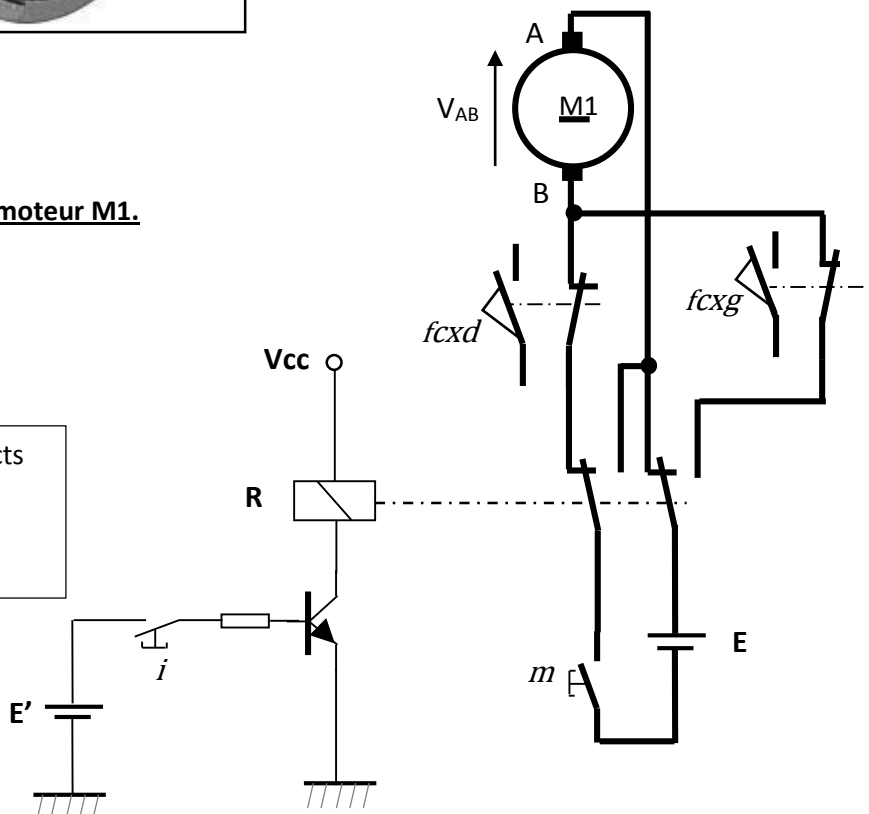


Description c : Pour réaliser cette liaison, on a utilisé **un palier à billes auto-aligneur** qui permet une adaptation aux défauts d'alignement et une réduction des frottements.



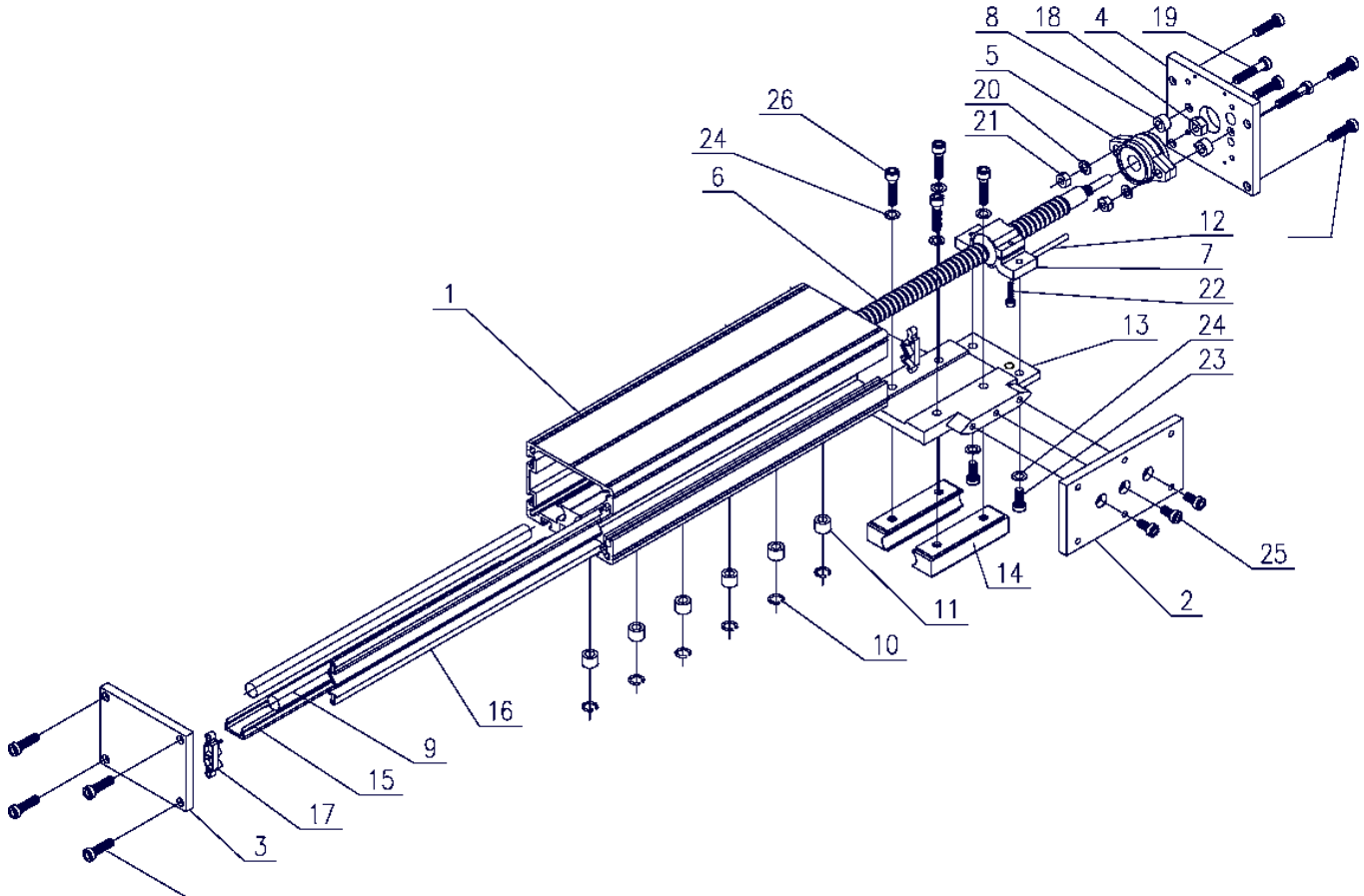
Schéma de la commande manuelle du moteur M1.

Dans ce montage, seuls les contacts NF des capteurs de fin de course sont utilisés.

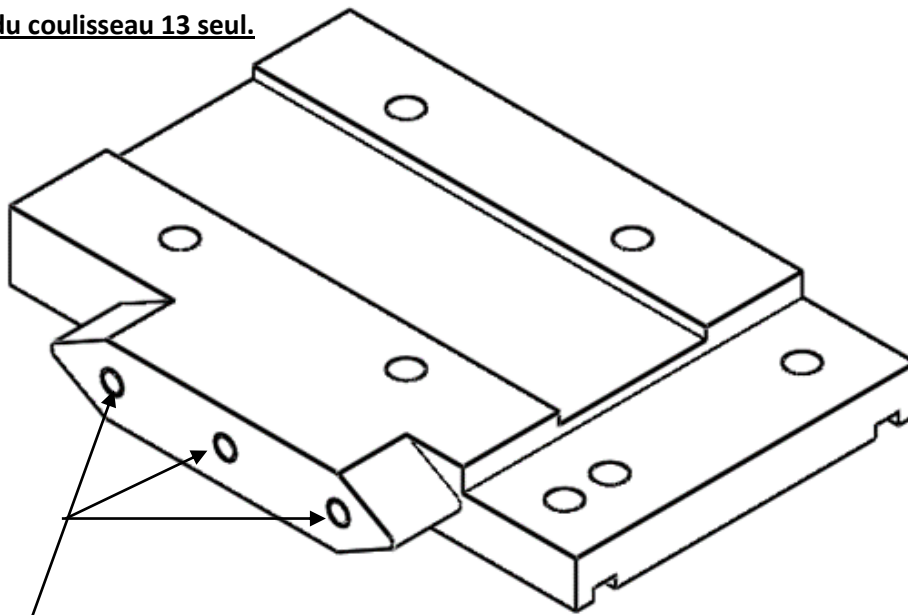


D.Res 5

Le dessin en vue éclatée du système d'entraînement de la table suivant l'axe Y :



Vue en 3D du coulisseau 13 seul.

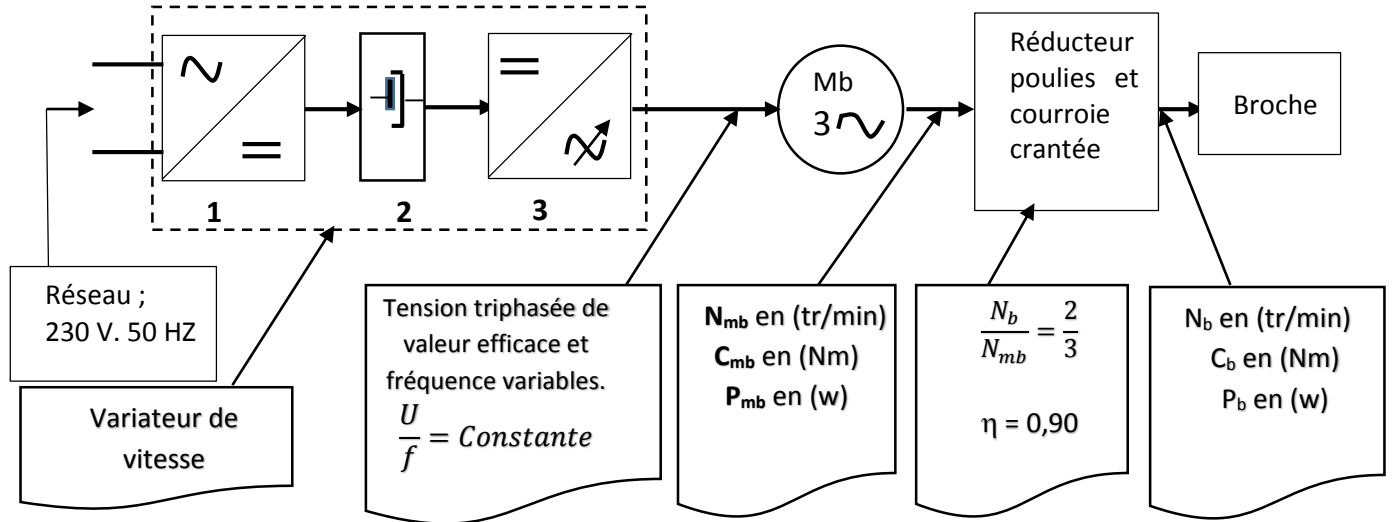


Trous taraudés de $\phi 4$

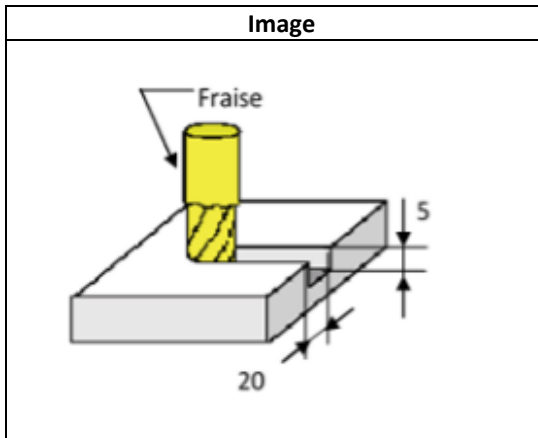
Tous les autres trous sont des trous lisses de $\phi 5$

D.Res 6

Schéma synoptique du système d'entraînement de la broche :



Conditions pour réaliser une rainure, fraisage centré, dans l'aluminium avec une fraise en acier rapide de diamètre 20 mm :



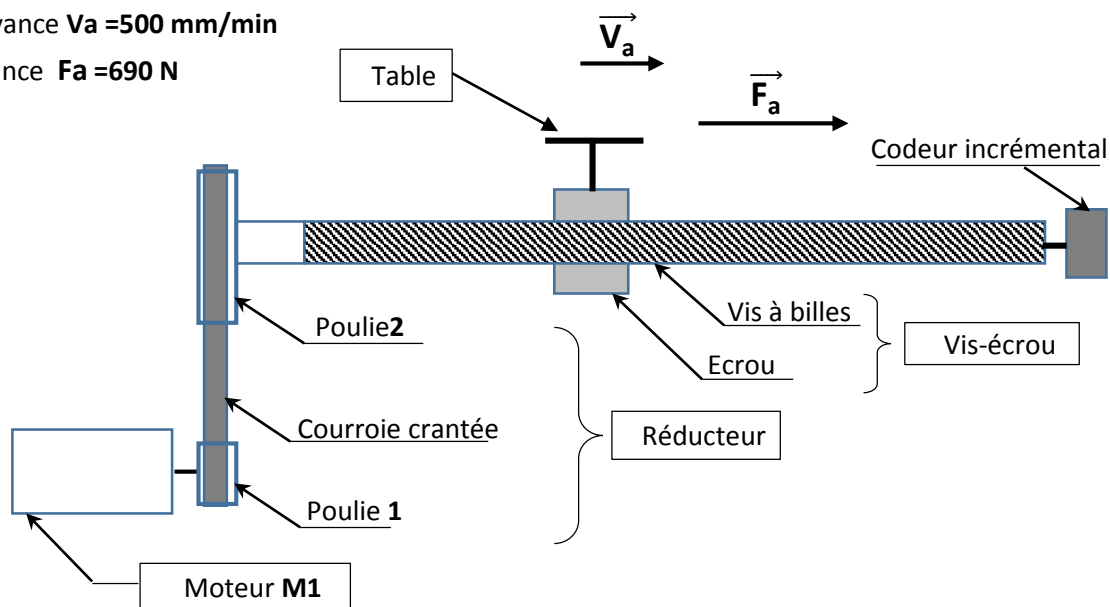
Grandeurs à respecter	
Vitesse de rotation de la broche	Nb = 3821 tr/min
Puissance à la broche	Pb = 1025 W
Effort d'avance	Fa = 690 N
Vitesse d'avance	Va = 500 mm/min

D.Res 7

Représentation schématique du système d'entraînement de la table suivant l'axe X :

Vitesse d'avance $V_a = 500 \text{ mm/min}$

Effort d'avance $F_a = 690 \text{ N}$



Caractéristiques du système d'entraînement de la table suivant l'axe X :

Caractéristiques du moteur M1	
Tension d'alimentation maximale	60 V
Courant nominal	3,30 A
Couple nominal	0,4 Nm
Vitesse maximale	4700 tr/min
Constante de vitesse	$K_e = 0,0127 \text{ V/tr.min}^{-1}$
Constante de couple	$K_c = 0,12 \text{ Nm/A}$

Caractéristiques du réducteur	
Diamètre poulie 1	$D_{p1} = 20 \text{ mm}$
Diamètre poulie 2	$D_{p2} = 50 \text{ mm}$
Rendement	$\eta_R = 0,94$

Caractéristiques du système vis-écrou	
Pas	$p_v = 5 \text{ mm}$
Diamètre	$\phi_v = 16 \text{ mm}$
Rendement	$\eta_v = 0,90$
Vitesse de rotation	N_v

Codeur incrémental : Extrait du catalogue :

G1355.

Code résolution (voir ci-contre)

Raccordement

- C2 Embase axiale mâle, 12 points
- C3 Embase radiale mâle, 12 points
- 31 Câble 1 m, axial
- 41 Câble 1 m, radial

Alimentation / Sortie

- 22 5 VDC / Emetteur de ligne RS422
- 70 4.75...30 VDC / Totem pôle
- 72 10...30 VDC / Emetteur de ligne RS422 (5 VDC)

Bride / Axe

- 0 Bride standard / $\phi 10 \text{ mm}$, IP 54
- A Bride standard / $\phi 10 \text{ mm}$, IP 65



Code résolution (Nombre d'impulsions/tour)

49 (5)	06 (200)	17 (600)
36 (10)	08 (240)	19 (720)
50 (25)	09 (250)	21 (900)
39 (50)	10 (256)	22 (1000)
40 (60)	11 (300)	23 (1024)
41 (100)	13 (360)	61 (1200)
01 (120)	14 (400)	24 (1250)
57 (128)	15 (500)	26 (1500)
05 (180)	16 (512)	28 (2000)

Signaux de sortie

Pour une rotation en sens horaire et vue sur l'axe.

