

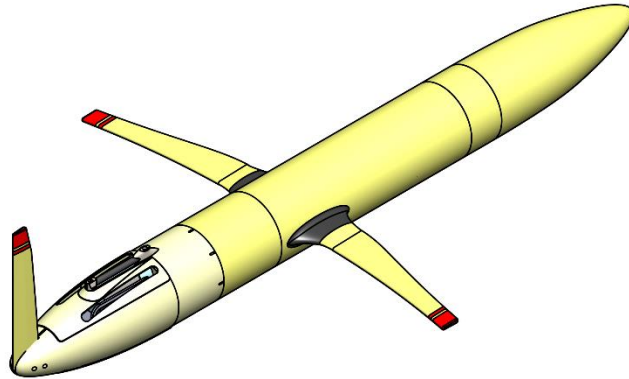
الصفحة 21 / 1	الامتحان الوطني الموحد للبكالوريا الدورة العادية 2017 - الموضوع -	المملكة المغربية وزارة التربية الوطنية والتكوين المهني والتعليم العالي والبحث العلمي
★★★★	NS 44	المركز الوطني للتقويم والامتحانات والتوجيه

3	مدة الإنجاز	علوم المهندس	المادة
3	المعامل	العلوم الرياضية (ب)	الشعبة أو المسلك

Constitution de l'épreuve

Volet 1 :	Présentation de l'épreuve	page 1.
Volet 2 :	Présentation du système	pages 2,3, 4.
Volet 3 :	Substrat du sujet	pages 4, 5, 6.
	Documents réponses D.Rep	pages 7, 8, 9, 10, 11, 12, 13, 14.
	Documents ressources D.Res	pages 15, 16, 17, 18, 19, 20, 21.

Volet 1 : Présentation de l'épreuve



Système à étudier :	Robot sous-marin autonome.
Durée de l'épreuve :	3 h.
Coefficient :	3.
Moyens de calcul autorisés :	Calculatrices scientifiques non programmables.
Documents autorisés :	Aucun.

- Vérifier que vous disposez bien de tous les documents de **1/21** à **21/21**.
- Faire une lecture attentive afin de vous imprégner du sujet.
- Rédiger les réponses aux questions posées sur les documents réponses **D.Rep**.

NB : Tous les documents réponses D.Rep sont à rendre obligatoirement.

Sauf indications contraires, prendre deux chiffres après la virgule pour tous les résultats des calculs.

Volet 2 : Présentation du système

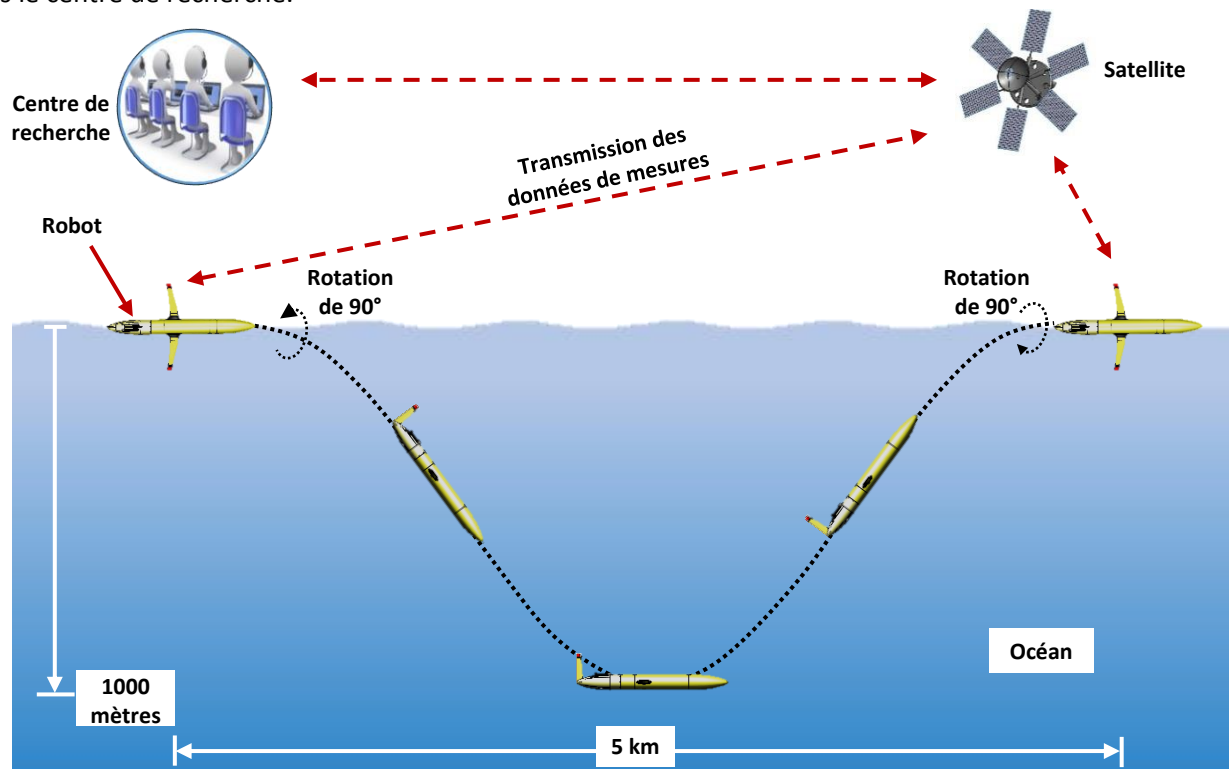
1. Mise en situation

Le changement climatique que subit notre globe terrestre a un effet désastre sur la vie des êtres vivants. L'une des conséquences de ce changement est la modification (augmentation) de la température des océans.

La lutte contre ce changement passe obligatoirement par le recueil de la température d'un ensemble très important de points d'un océan. Les scientifiques ont développé plusieurs moyens de mesure de cette température.

Le **robot sous-marin autonome**, objet de notre étude, est l'un des moyens utilisés pour **mesurer** non seulement la température de l'eau des océans mais aussi sa salinité (teneur en sel) et sa densité en surface et en profondeur.

Le **robot sous-marin autonome** fait une navigation en surface et en plongée pour prendre les mesures et les enregistrer. Lorsqu'il est en surface, il les **transmet** vers le satellite convenable qui à son tour les transmet en temps réel vers le centre de recherche.



2. Constituants

Le **robot sous-marin autonome** est constitué de trois parties distinctes (Voir documents ressources **D.Res 1** et **D.Res 2**) :

Une partie dite « **humide** » (en contact avec l'eau) qui contient :

- Des **réservoirs souples R2** pouvant se gonfler lorsqu'ils reçoivent de l'huile sous pression.
- Un **capteur CTD** pour mesurer la salinité, la température et la densité de l'océan.

Une partie dite « **étanche** » qui contient :

- Un premier ensemble de batteries formant une masse **mobile en translation** actionnée par un **moteur à courant continu M1**, pour incliner le robot vers le bas ou vers le haut afin de permettre son mouvement de plongée ou de remontée.
- Un deuxième ensemble de batteries formant une **Masse mobile en rotation** actionnée par un **moteur à courant continu M2**, pour pivoter le robot de 90° autour de son axe longitudinal afin d'envoyer les informations de mesures vers le satellite prévu à cet effet (l'aile doit sortir de l'eau).
- Un **bloc hydraulique** composé des **réservoirs internes R1** et d'une **pompe haute pression HP** actionnée par un **moteur à courant continu M3**.
- Des **cartes électroniques** de commande basées sur un **microcontrôleur**.
- Un **Compas OS4000-T** qui est un **capteur** pour détecter l'orientation par rapport au nord magnétique et l'inclinaison par rapport à l'horizontale.

Une partie de **transmission** de données (Non représentée) composée de :

- Un **émetteur ARGOS** (implanté à l'intérieur du gouvernail) pour localiser le robot en fin de charge des batteries ou en cas de panne technique.
- Deux **antennes GPS** et **IRIDIUM** (implantées à l'intérieur des ailes) pour transmettre les données de mesures.

3. Fonctionnement (voir figures ci-dessous)

Le cycle de fonctionnement se fait en deux phases :

1^{ère} phase : Phase de mesure.

Pour réaliser les mesures, le robot doit plonger dans l'océan jusqu'à une profondeur de **1000 m** et remonter en parcourant une distance de **5 km**. Les mesures sont prises et enregistrées dans une mémoire toutes les **minutes**. Le robot n'a pas une force de poussée (propulsion), il est seulement capable de faire le mouvement de plongée et de remontée grâce à son poids \vec{P} , à la force d'Archimède \vec{F}_a et à la portance de ses ailes :

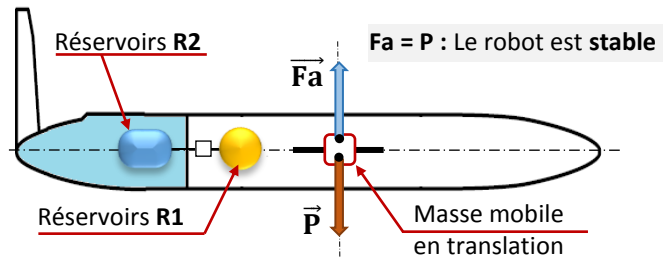
- \vec{F}_a est appliquée au centre de poussée **CdP** ; son intensité augmente avec le remplissage des réservoirs **R2** par de l'huile contenue dans les réservoirs **R1** grâce à un circuit hydraulique.
- \vec{P} (Poids du robot) est appliqué au centre de gravité **CdG** ; son intensité est constante.

Le robot est conçu de sorte que le centre de poussée **CdP** et le centre de gravité **CdG** ne sont pas confondus. Le déplacement de la masse mobile en translation modifie la position du **CdG** et crée un effet de basculement vers le haut ou vers le bas.

Principe du mouvement de plongée et de remontée du robot

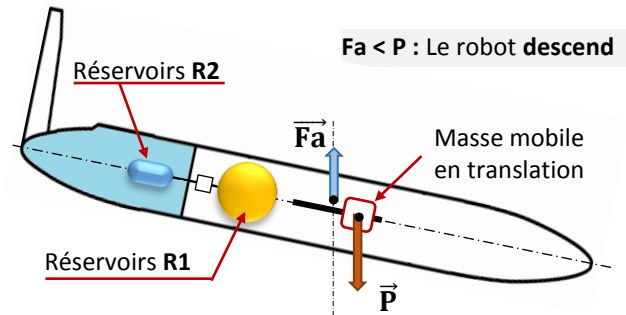
Une certaine répartition de l'huile entre les réservoirs **R1** et **R2** donne $F_a = P$.
La position de la masse mobile en translation est telle que le **CdP** et **CdG** sont sur la même verticale :

Le robot est **stable**.



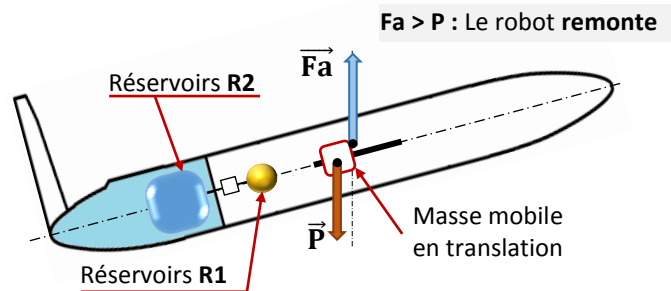
R2 vides, **R1** pleins et la position de la masse mobile en translation est telle qu'elle produit un basculement vers le bas :

Le robot **descend** suivant cette direction.



R2 pleins, **R1** vides et la position de la masse mobile en translation est telle qu'elle produit un basculement vers le haut :

Le robot **remonte** suivant cette direction.

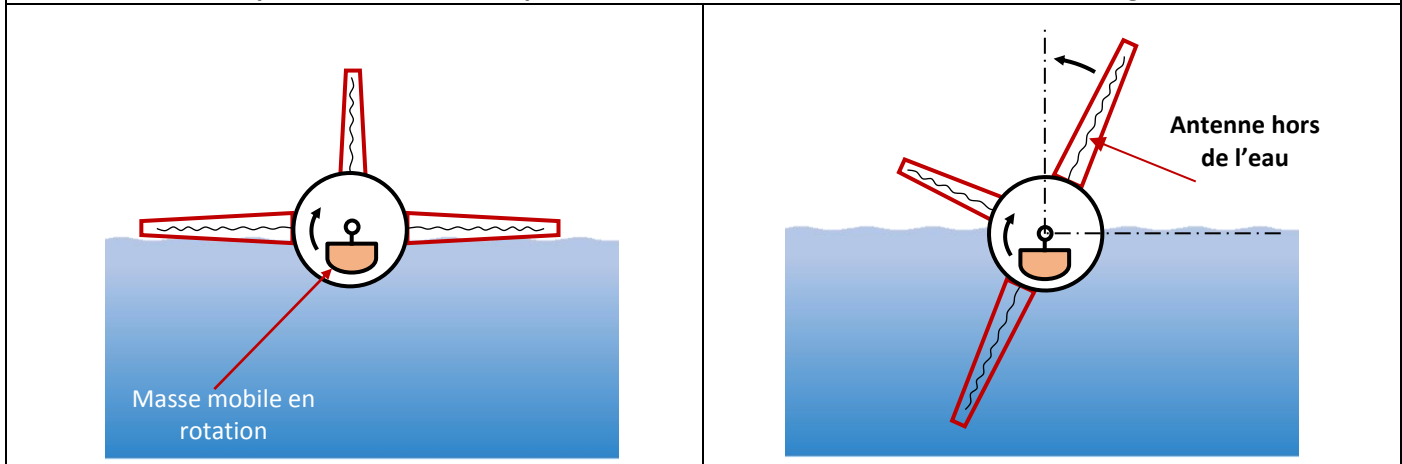


2^{ème} phase : Phase de transmission des données.

Pour transmettre les données de mesures, le robot doit faire sortir l'antenne de l'eau. Il doit donc faire un mouvement de pivotement de 90° autour de son axe longitudinal. Ce pivotement est obtenu, grâce à la masse mobile en rotation, comme indiqué sur les schémas suivants.

Pour refaire le mouvement de plongée, le robot doit retourner à sa position initiale.

Principe du mouvement de pivotement du robot de 90° autour de son axe longitudinal



Volet 3 : Substrat du sujet

Un centre de recherche en océanographie a choisi ce robot pour étudier l'état de l'océan atlantique. La société qui le produit a communiqué aux scientifiques du centre la liste de ses constituants ainsi que ses caractéristiques de base. Vous faites partie du groupe qui va examiner et vérifier la validité de quelques choix du constructeur ainsi que l'exactitude de certaines données présentées dans le CdCF du robot à travers les trois situations d'évaluation suivantes.

Situation d'évaluation n°1

5,75 Pts

Pour vous aider à appréhender la constitution du **robot sous-marin autonome**, vous êtes invités à faire les approches fonctionnelles externe et interne par la réalisation des tâches suivantes.

Tâche n°1 : Expression du besoin et identification des interactions du système étudié avec son environnement extérieur.

A partir du volet n°2 « **Présentation du système** » et des documents ressources **D.Res 1** et **D.Res 2**, sur le document réponses **D.Rep 1**.

Q.01. Exprimer le besoin en complétant la « **bête à cornes** » du robot. 0,25 pt

Q.02. Compléter le diagramme des interactions et le tableau des fonctions de service relatif au robot. 2,00 pts

Tâche n°2 : Identification des solutions utilisées pour réaliser la fonction « **FT32** : Plonger et remonter le robot ».

A partir du volet n°2 « **Présentation du système** » et des documents ressources **D.Res 1**, **D.Res 2** et **D.Res 3**, sur les documents réponses **D.Rep 1** et **D.Rep 2**.

Q.03. Compléter la chaîne d'énergie relative au circuit hydraulique en indiquant : 1,00 pt

- La nature de l'énergie aux endroits demandés.
- La matière d'œuvre entrante et sortante.

Q.04. Compléter le **FAST** relatif à la fonction « **FT32** ». 2,50 pts

Situation d'évaluation n°2

9,75 Pts

La vérification des performances du robot passe par la mobilisation des connaissances pluridisciplinaires permettant d'aborder :

- Sa cinématique ;
- la commande de ses actionneurs ;
- la validation de sa motorisation.

Pour arriver à ce but on vous demande de réaliser les tâches suivantes :

Tâche n°1 : Etude de l'agencement des pièces des ensembles réalisant le déplacement de la masse mobile en translation et de la masse mobile en rotation à partir de leurs représentations graphiques.

A partir des documents ressources **D.Res 3**, **D.Res 4** et **D.Res 5**, sur le document réponses **D.Rep 3**.

Q.05. Compléter le tableau des classes d'équivalence relatif aux deux ensembles. 1,25 pt

Q.06. Compléter le tableau des degrés de liberté par l'indication des degrés de liberté et des noms des liaisons entre les différentes classes d'équivalence (1 lorsqu'il y a un mouvement). 0,75 pt

A partir des documents ressources **D.Res 4** et **D.Res 5**, sur le document réponses **D.Rep 3**.

Q.07. Quel est le nom de la liaison entre la roue **2** et l'axe **9** ? Préciser son caractère : **par adhérence** ou **par obstacle** 0,50 pt.

Q.08. Quelle est la solution utilisée pour réaliser la liaison entre les classes d'équivalence **S1** et **S5** ? 0,25 pt

Q.09. Compléter le dessin du pignon **4** en : 1,75 pt

- Vue de face en coupe **A-A** (Ne pas représenter les formes cachées).
- Section **B-B**.

Tâche n°2 : Analyse et compréhension du fonctionnement du circuit de commande du moteur **M1** d'entraînement de la masse mobile en translation.

A partir du document ressources **D.Res 6**, sur le document réponses **D.Rep 4**.

Q.10. Compléter le tableau de fonctionnement du circuit de commande par les états logiques manquants de la base de chacun des transistors. 1,50 pt

Q.11. Quelle est la valeur de la tension **V_{AB}** aux bornes du moteur lorsque **W = 0** ? 0,25 pt

Q.12. On considère que le moteur tourne dans le sens **1** quand **E₁ = 1** et **E₂ = 0**. Donner les états logiques de **E₁** et **E₂** pour obtenir l'autre sens de rotation. 0,25 pt

Q.13. Les états de **E₁** et **E₂** sont respectivement **1** et **0** (sens 1). Représenter la tension aux bornes du moteur **M1** en concordance du temps avec le signal **W** délivré par la carte électronique de commande. (Respecter l'échelle). 0,50 pt

Q.14. En déduire la tension moyenne **V_{Abmoy}** (en V) aux bornes du moteur **M1** puis calculer sa vitesse de rotation **N_{m1}** (en tr/min), sachant que lorsqu'il est alimenté sous une tension continue de **24V**, il tourne à **4000 tr/min**. 0,75 pt

Tâche n°3 : Validation de la motorisation choisie par le constructeur du robot pour entrainer la masse mobile en translation.

A partir du document ressources **D.Res 6**, sur le document réponses **D.Rep 5**.

Une étude préliminaire a montré que la force tangentielle \vec{F}_4 , appliquée au diamètre primitif du pignon **4** et nécessaire pour déplacer la masse mobile en translation, est telle que **F₄ = 34 N** lorsque la vitesse du moteur est **N_{m1} = 3000 tr/min**. On se place dans ces conditions pour répondre aux questions suivantes :

Q.15. Calculer le rapport global de transmission $kg = \frac{N_4}{N_{m1}}$ (Garder quatre chiffres après la virgule). 0,25 pt

Q.16. Calculer alors la fréquence de rotation **N₄** du pignon **4** (en tr/min) puis ω_4 (en rad/s). 0,50 pt

Q.17. Calculer le couple **C₄** (en N.m) nécessaire pour déplacer la masse mobile en translation. 0,25 pt

Q.18. En déduire la puissance **P₄** (en W) nécessaire pour déplacer la masse mobile en translation (prendre $\omega_4 = 2,37 \text{ rad/s}$). 0,25 pt

Q.19. En tenant compte des rendements, le moteur utilisé par le constructeur est-il capable de fournir cette puissance ? Justifier. 0,75 pt

Situation d'évaluation n°3

4,50 Pts

On vous propose de réaliser les tâches suivantes pour montrer que l'étude de l'autonomie en énergie du robot passe par :

- La recherche des solutions technologiques utilisant de l'énergie renouvelable.
- La maîtrise de la consommation d'énergie.

Tâche n°1 : Calcul de l'énergie électrique consommée par le moteur **M1** pendant un cycle de fonctionnement du robot.

A partir des documents ressources **D.Res 6** et **D.Res 7**, sur le document réponses **D.Rep 6**.

- Q.20.** Quelle est en fonction de **L**, la distance totale appelée **dm** parcourue par la masse mobile en translation pendant un cycle de fonctionnement du robot ? 0,25 pt
- Q.21.** Sachant que $\omega_4=2,37 \text{ rad/s}$, calculer la vitesse linéaire **VmT** (en m/s) de la masse mobile en translation (Garder trois chiffres après la virgule). 0,25 pt
- Q.22.** Calculer alors la durée **tm** (en s) nécessaire pour déplacer la masse mobile en translation de la distance **dm** à la vitesse **VmT**. (Prendre **dm=20 cm**, **VmT=0,017 m/s**). 0,25 pt
- Q.23.** Calculer la puissance **Pa1** (en W) absorbée par le moteur **M1**, sachant que **P4= 0,6 W**. 0,25 pt
- Q.24.** En déduire l'énergie électrique **EM1** (en Wh) consommée par le moteur **M1** pendant un cycle de fonctionnement du robot (Garder quatre chiffres après la virgule). 0,25 pt

Tâche n°2 : Etude de quelques solutions utilisées dans le circuit hydraulique pour faire circuler l'huile entre les réservoirs **R1** et **R2**.

A partir des documents ressources **D.Res 3** et **D.Res 7**, sur le document réponses **D.Rep 7**.

- Q.25.** L'électrovanne **EV1** utilisée par le constructeur du robot dans le circuit hydraulique, peut-être remplacée par l'un des distributeurs représentés sur le document **D.Res 7**. Lequel de ces distributeurs est convenable ? Répondre en indiquant son numéro et sa désignation complète. 0,50 pt
- Q.26.** Compléter le schéma de puissance du circuit hydraulique en mettant en place le distributeur convenable dans les deux cas de fonctionnement. 1,00 pt

Tâche n°3 : Calcul de l'énergie électrique consommée par le groupe hydraulique et vérification du nombre de cycles réalisés par le robot.

Le volume **Vh** de l'huile qui circule entre les réservoirs **R1** et **R2**, dans les deux sens est estimé à **Vh=700 cm³**. Le débit de la pompe est **Qp = 0,35 l/min**. La puissance absorbée par le groupe hydraulique dans le cas où c'est la pompe qui fonctionne est **Pa3 =72 W**.

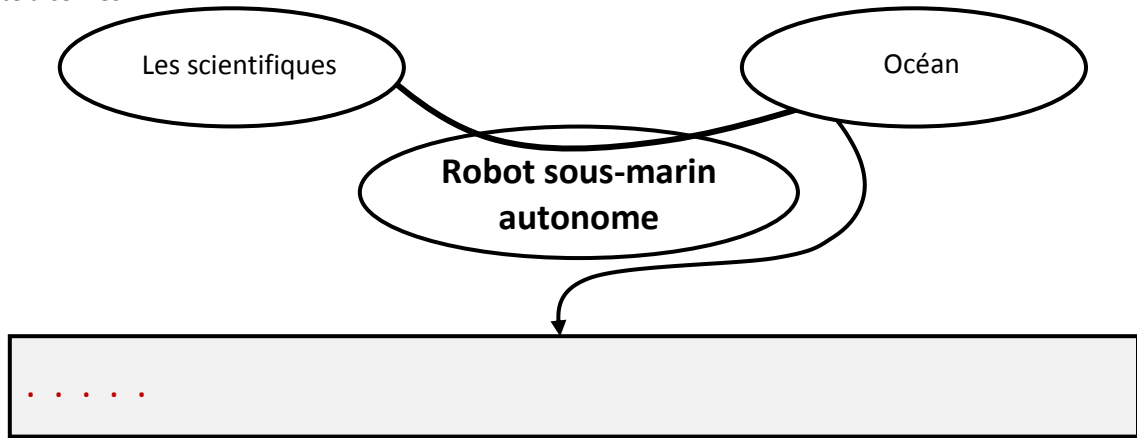
Dans le cas où c'est l'électrovanne qui fonctionne, la puissance absorbée par le groupe hydraulique devient **Pa3' =17 W**. On se place dans ces conditions pour répondre aux questions suivantes :

A partir du document ressources **D.Res 7** sur les documents réponses **D.Rep 7** et **D.Rep 8**.

- Q.27.** Calculer la durée **tp** (en s) nécessaire pour déplacer le volume **Vh** des réservoirs **R1** vers **R2**. 0,25 pt
- Q.28.** En déduire l'énergie électrique **EM3** (en Wh) consommée par le groupe hydraulique dans ce cas. 0,25 pt
- Q.29.** Sachant que la durée de circulation de l'huile dans un sens ou dans l'autre est la même. Calculer l'énergie électrique **EM3'** (en Wh) consommée par le groupe hydraulique dans le cas où c'est l'électrovanne **EV1** qui fonctionne. 0,25 pt
- Q.30.** Calculer alors l'énergie électrique total **EMT** (en Wh) consommée par le robot pendant un cycle de fonctionnement. (On prendra **EM1=0,01 Wh** et **EM3+EM3'=3 Wh**). 0,25 pt
- Q.31.** En déduire le nombre de cycles **Nb** que peut réaliser le robot avec son énergie embarquée. 0,25 pt
- Q.32.** Le critère de l'autonomie énergétique du CdCF du document ressources **D.Res 2** est-il respecté. Justifier. 0,50 pt

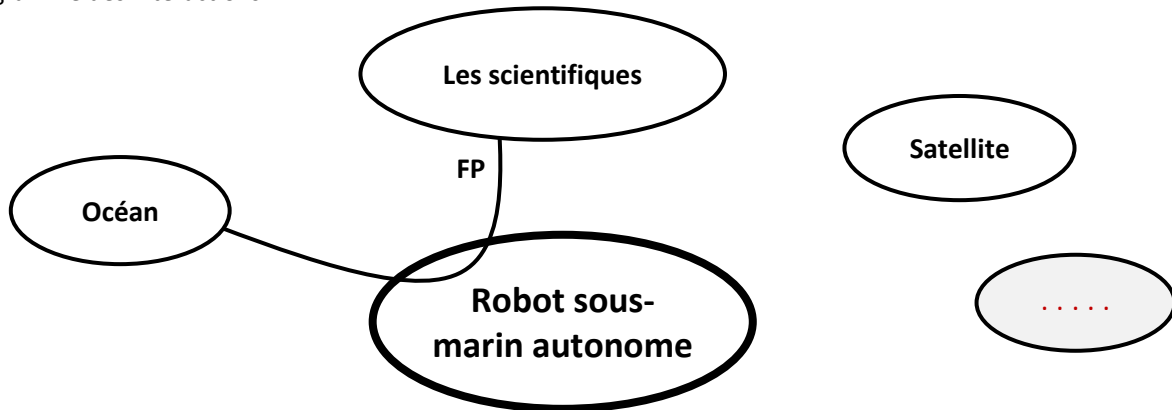
D.Rep 1 (3,25 Pts)

Q.01. « Bête à cornes ».



/0,25

Q.02. Digramme des interactions.

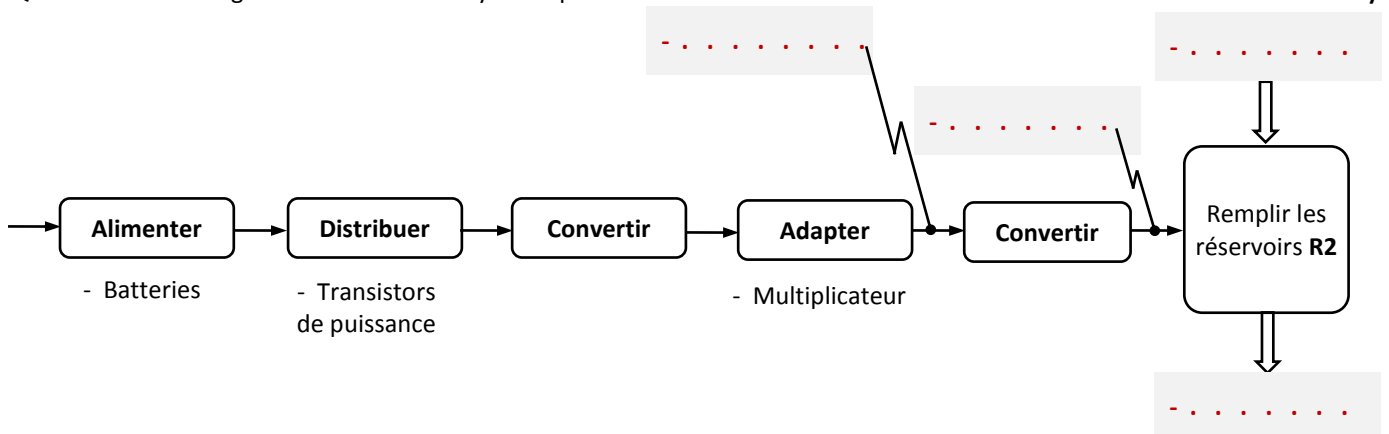


/2

FP
FC1	Se connecter au satellite.
FC2	Etre facile à manœuvrer à partir d'un bateau.
FC3	Etre facile à mettre en eau par les scientifiques.
FC4	Etre localisé facilement par le satellite.
FC5	Résister à la pression de l'océan.
FC6	Résister à la corrosion.

Q.03. Chaîne d'énergie relative au circuit hydraulique.

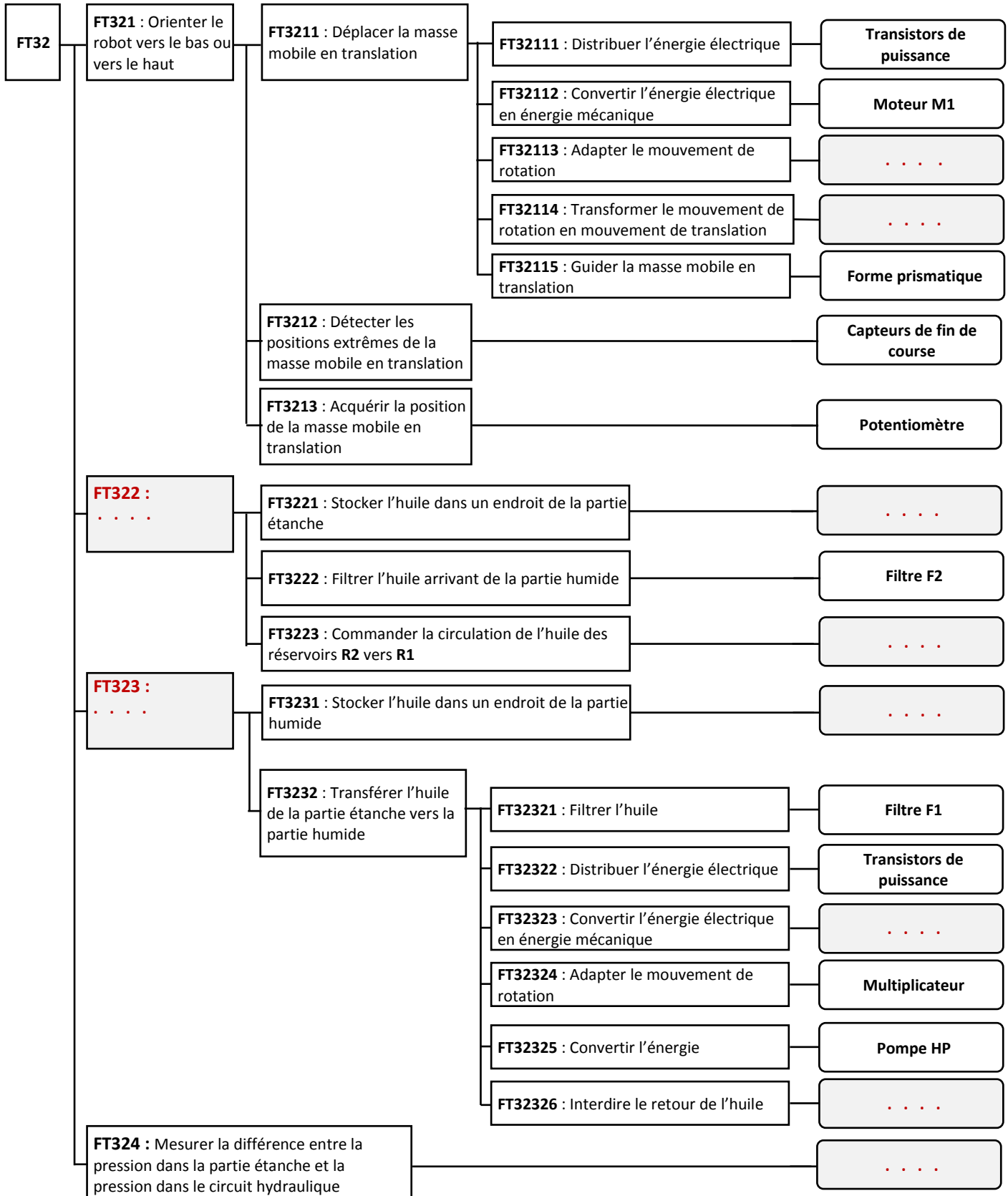
/1,00



D.Rep 2 (2,50 Pts)

Q.04. FAST relatif à la fonction « FT32 ».

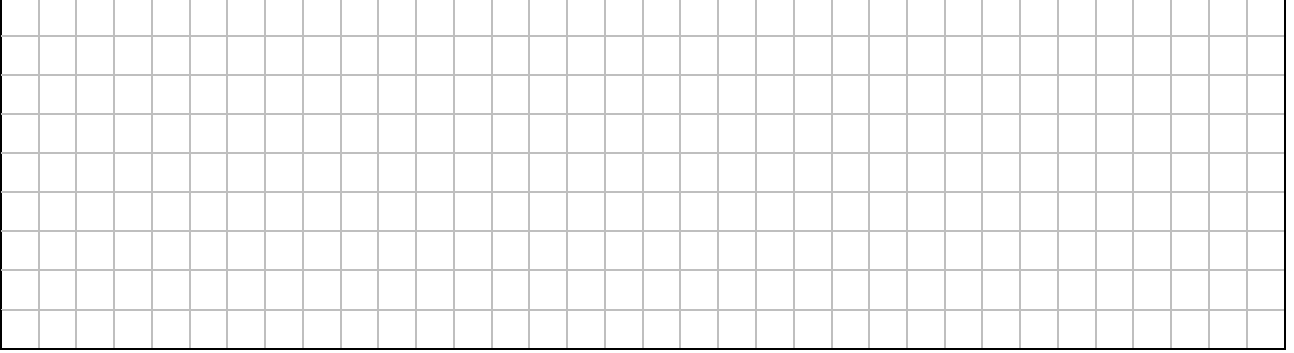
/2,50



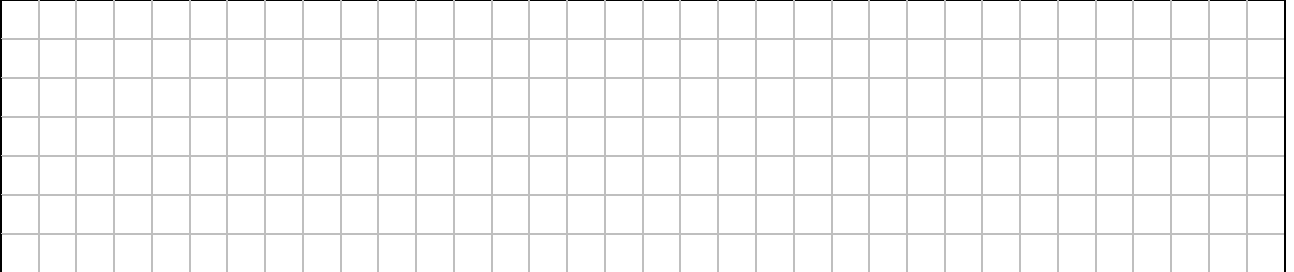
D.Rep 6 (1,25 Pts)

Q.20. Distance totale dm en fonction de L.

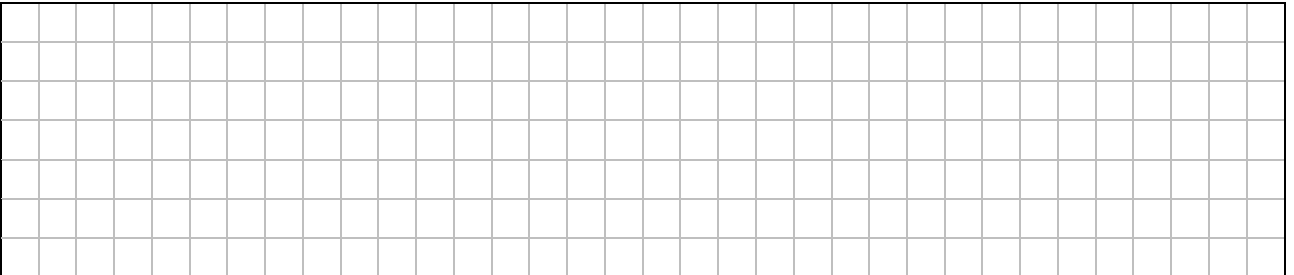
/0,25

Q.21. Calcul de la vitesse linéaire V_{mT} (en m/s) de la masse mobile en translation (Garder trois chiffres après la virgule).

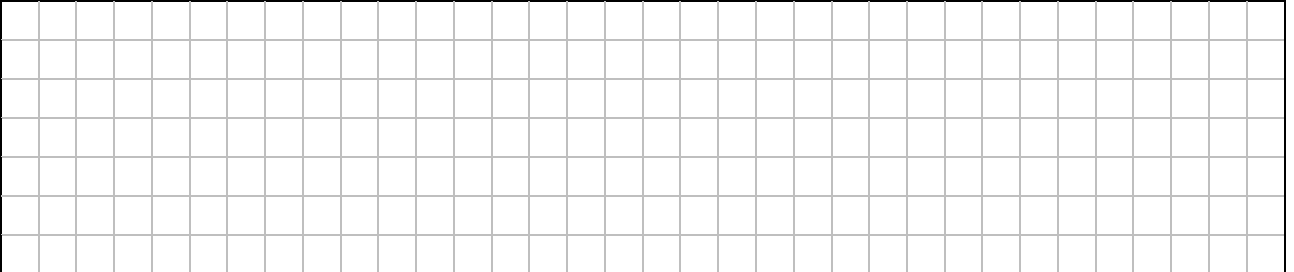
/0,25

Q.22. Calcul de la durée tm (en s) nécessaire pour déplacer la masse mobile en translation sur la distance dm à la vitesse V_{mT} .

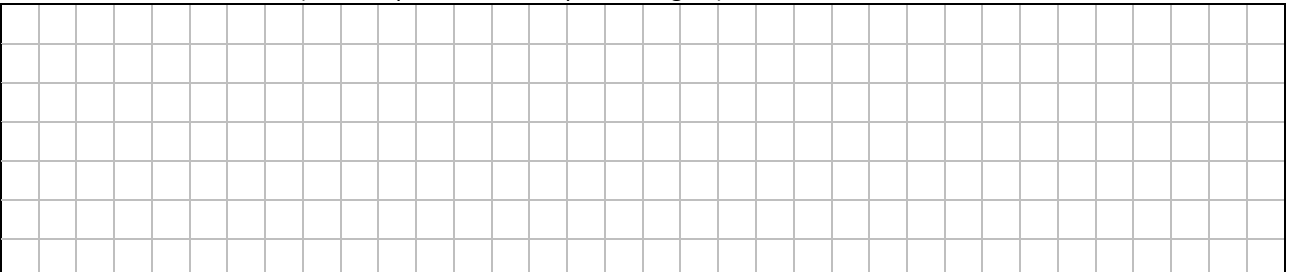
/0,25

Q.23. Calcul de la puissance $Pa1$ (en W) absorbée par le moteur $M1$, sachant que $P4= 0,6$ W.

/0,25

Q.24. Dédution de l'énergie électrique $EM1$ (en Wh) consommée par le moteur $M1$ pendant un cycle de fonctionnement du robot (Garder quatre chiffres après la virgule).

/0,25



D.Rep 7 (2 Pts)

Q.25. Numéro et désignation complète du distributeur.

/0,50

Numéro	Désignation complète du distributeur

Q.26. Schéma de puissance du circuit hydraulique avec le distributeur convenable dans les deux cas de fonctionnement.

/1,00

Cas de fonctionnement	Schéma correspondant
Cas de circulation de l'huile de R2 vers R1	
Cas de circulation de l'huile de R1 vers R2	

Q.27. Durée t_p (en s) nécessaire pour déplacer le volume V_h des réservoirs R1 vers R2.

/0,25

--

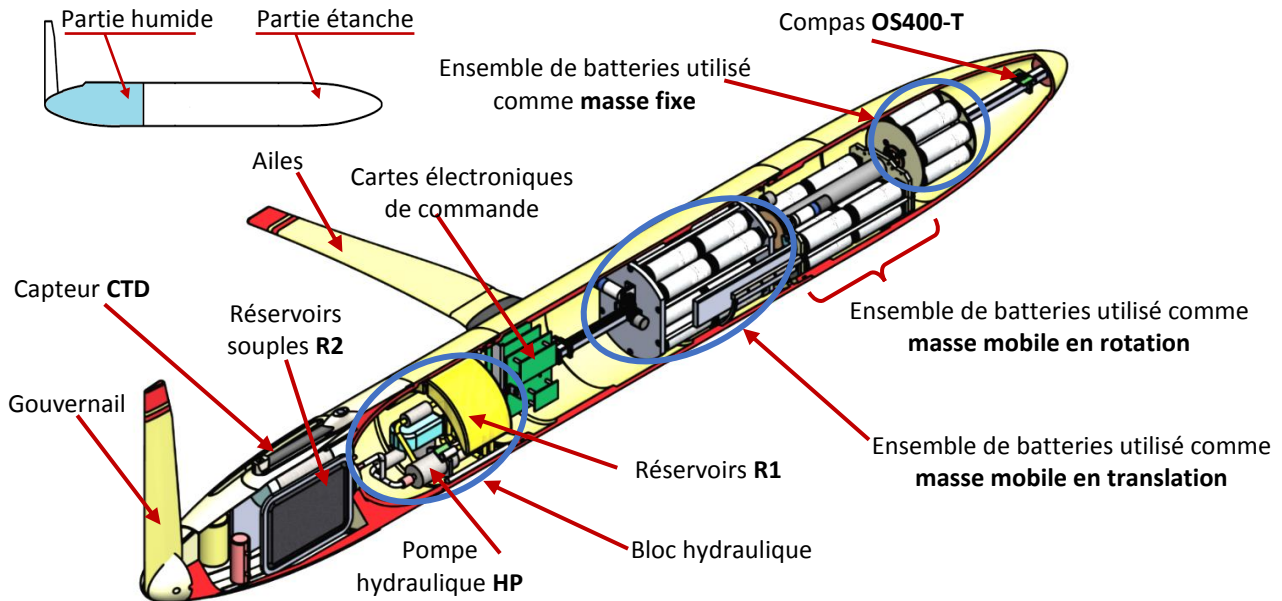
Q.28. Déduction de l'énergie électrique EM_3 (en Wh) consommée par le groupe hydraulique dans ce cas.

/0,25

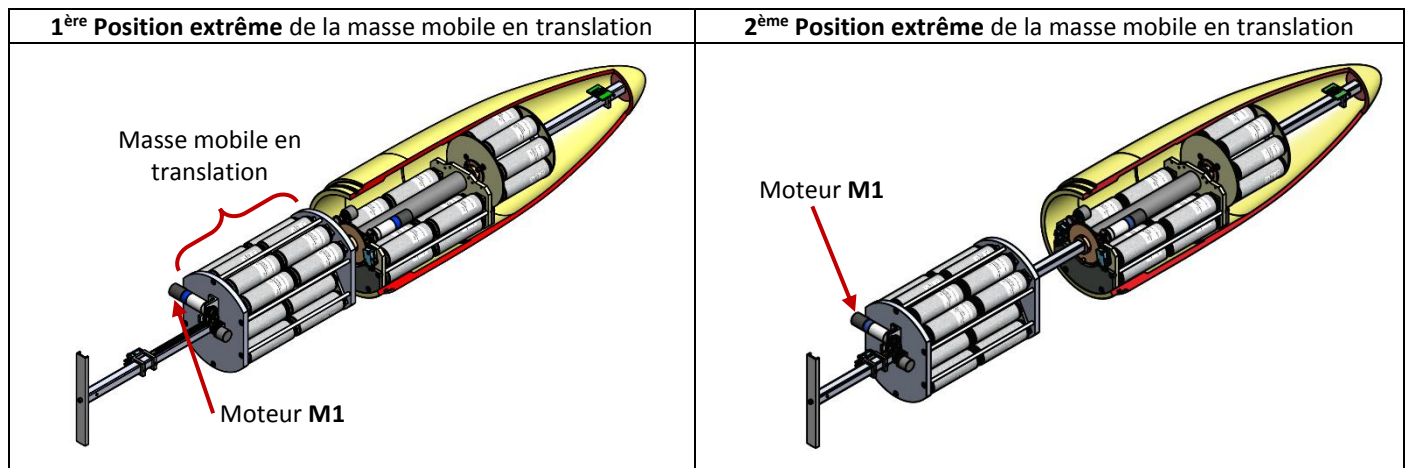
--

D.Res 1

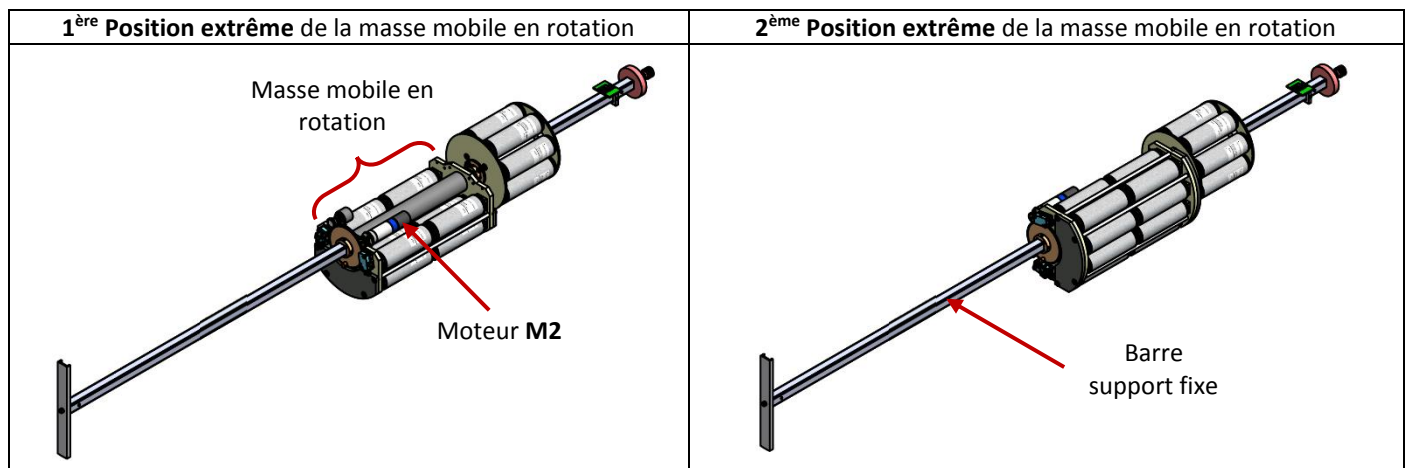
Vue générale 3D du Robot.



Vue 3D des positions extrêmes de la masse mobile en translation.

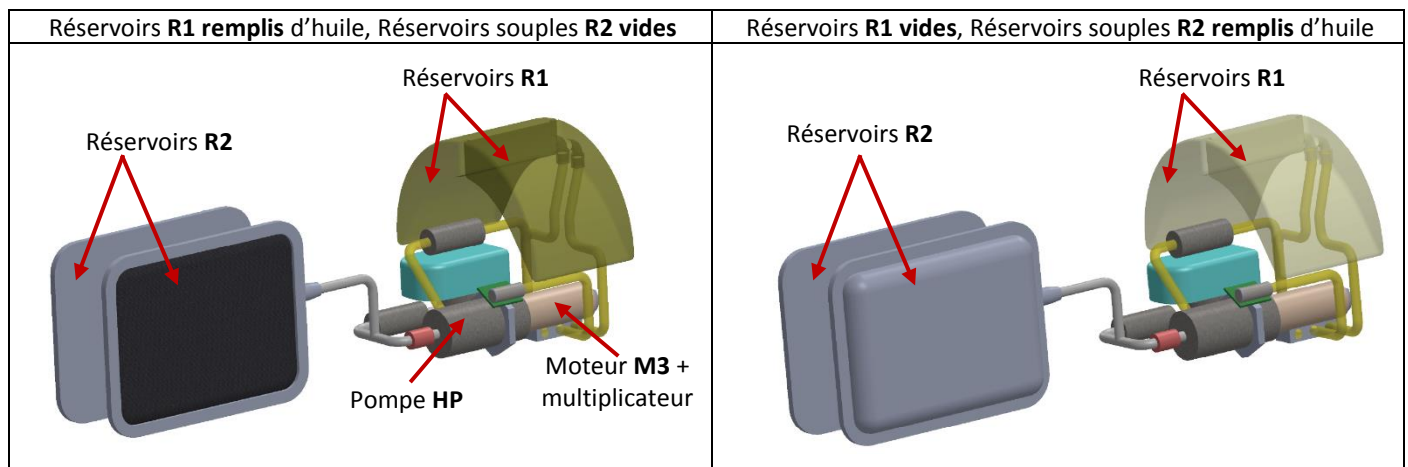


Vue 3D des positions extrêmes de la masse mobile en rotation.

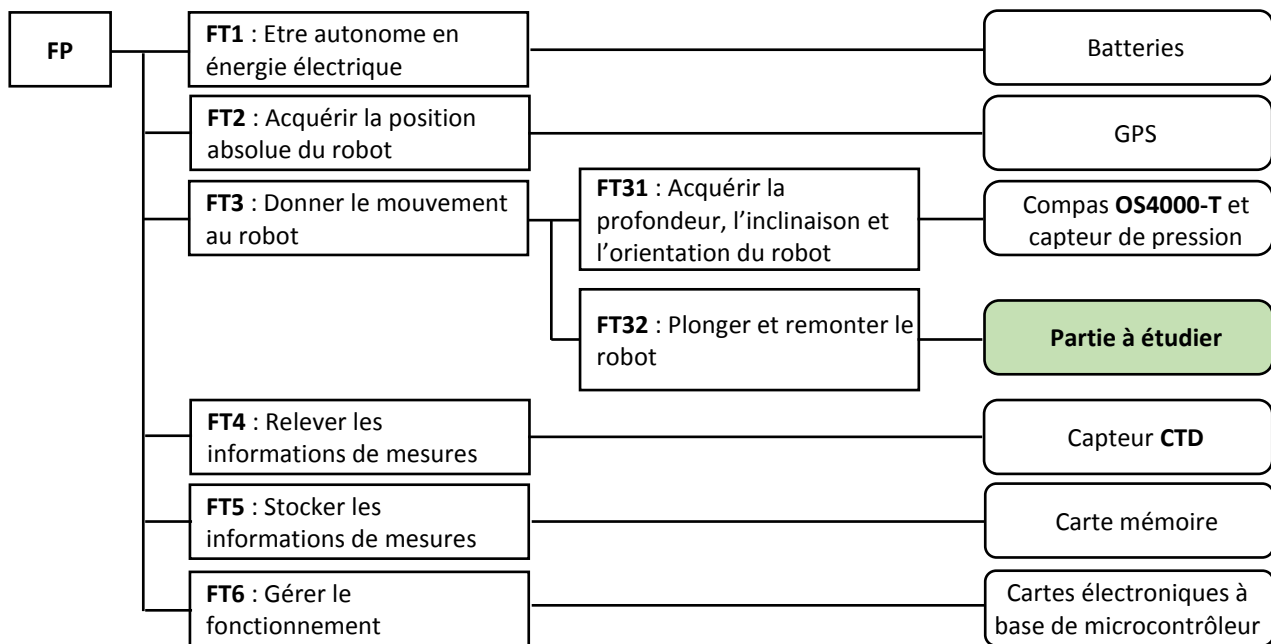


D.Res 2

Pompe hydraulique HP et réservoirs R1 et R2.



FAST de la fonction FP.



Extrait du CdCF.

FS	FT	Description	Critère	Niveau
FP	FT1	Etre autonome en énergie électrique	Durée de navigation	140 Jours
			Nombre de cycles	500 Cycles
			Distance parcourue	3 000 Km
			Energie disponible	4056 Wh
	FT32	Plonger et remonter le robot	Profondeur	1 000 m
			Durée d'un cycle (plongée et remontée)	10 h
FC3	Etre facile à mettre en eau par les scientifiques	Masse	52,150 Kg	
		Longueur	2 000 mm	
		Diamètre	200 mm	
		Envergure	1 200 mm	
FC5	Résister à la pression de l'océan	Étanchéité jusqu'à	2 000 m	
		Résistance à l'écrasement jusqu'à	2 000 m	

D.Res 3

Vue 3D de l'ensemble de déplacement de la masse mobile en translation.

Moteur M1

- $N_{1m} = 4000$ tr/min.
- $C_{1m} = 0,005$ Nm.
- $P_{u1} = 2$ W.
- Rendement : $\eta_1 = 90\%$.

Réducteur épicycloïdal

- Rapport de réduction $kr = 1/112$.
- Rendement : $\eta_2 = 60\%$.

Engrenage 1-2

- Pignon 1 : $Z_1 = 22, m=0,8$.
- Roue 2 : $Z_2 = 26, m=0,8$.
- Rendement : $\eta_3 = 92\%$.

Engrenage 4-5

- Pignon 4 : $Z_4 = 18, m=0,8$.
- Crémaillère 5 : $m=0,8$.
- Rendement : $\eta_4 = 87\%$.

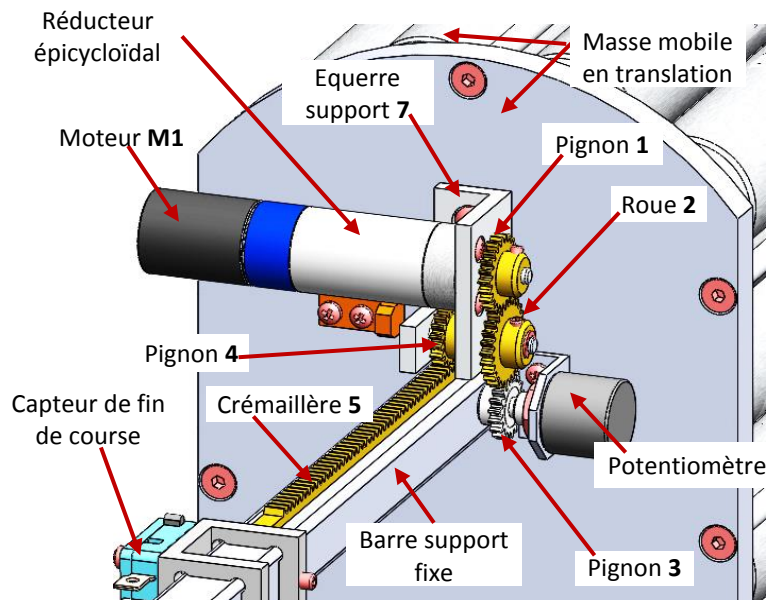
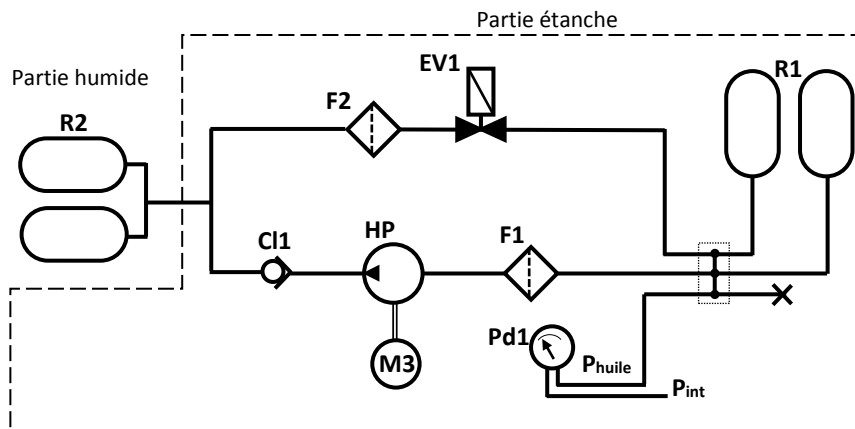


Schéma de l'installation hydraulique avec son principe de fonctionnement.



- **R2** sont des réservoirs souples, déformables appelés « **Ballasts** », situés dans la partie humide. Leurs volumes augmentent lorsqu'ils reçoivent de l'huile sous pression.
- **R1** sont des réservoirs souples situés dans la partie étanche. Lorsqu'ils sont pleins d'huile, la pression est maximale dans la partie étanche. Lorsqu'ils se vident cette pression diminue, une dépression est créée dans cette partie.
- Le transfert de l'huile de **R1** vers **R2** se fait par la pompe **HP** entraînée par le moteur **M3**. L'augmentation du volume de **R2** entraîne la remontée du robot.
- Le pressostat différentiel **Pd1** détecte et mesure la différence entre la pression dans la partie étanche et la pression de l'huile dans le circuit hydraulique.
- Le retour de l'huile de **R2** vers **R1** entraîne la descente (plongée) du robot, ce retour se fait à travers l'électrovanne **EV1** sous l'effet de :
 - La pression de l'eau sur les réservoirs **R2**.
 - La déformation du matériau constituant **R2**.
 - La dépression dans la partie étanche.

D.Res 4

Vue 3D de l'ensemble de déplacement de la masse mobile en rotation

Moteur M2

- $N_{2m} = 4000$ tr/min.
- $C_{2m} = 0,005$ Nm.

Réducteur épicycloïdal

- Rapport de réduction $kr = 1/112$.
- Rendement : $\eta_2 = 60\%$.

Engrenage 63-64-65

- Pignon 63 : $Z_{63} = 18, m=0,8$.
- Roue 64 : $Z_{64} = 88, m=0,8$.
- Pignon 65 : $Z_{65} = 18, m=0,8$.

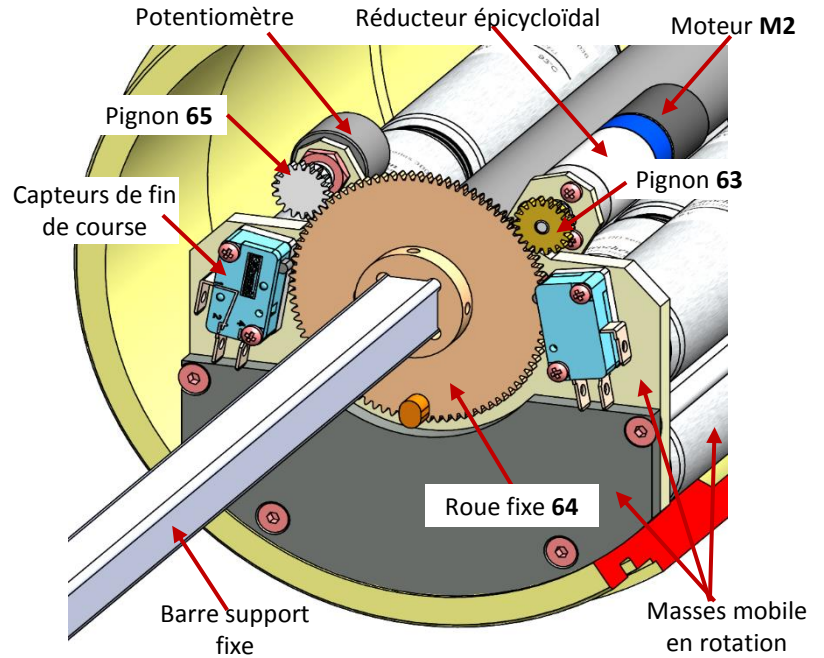
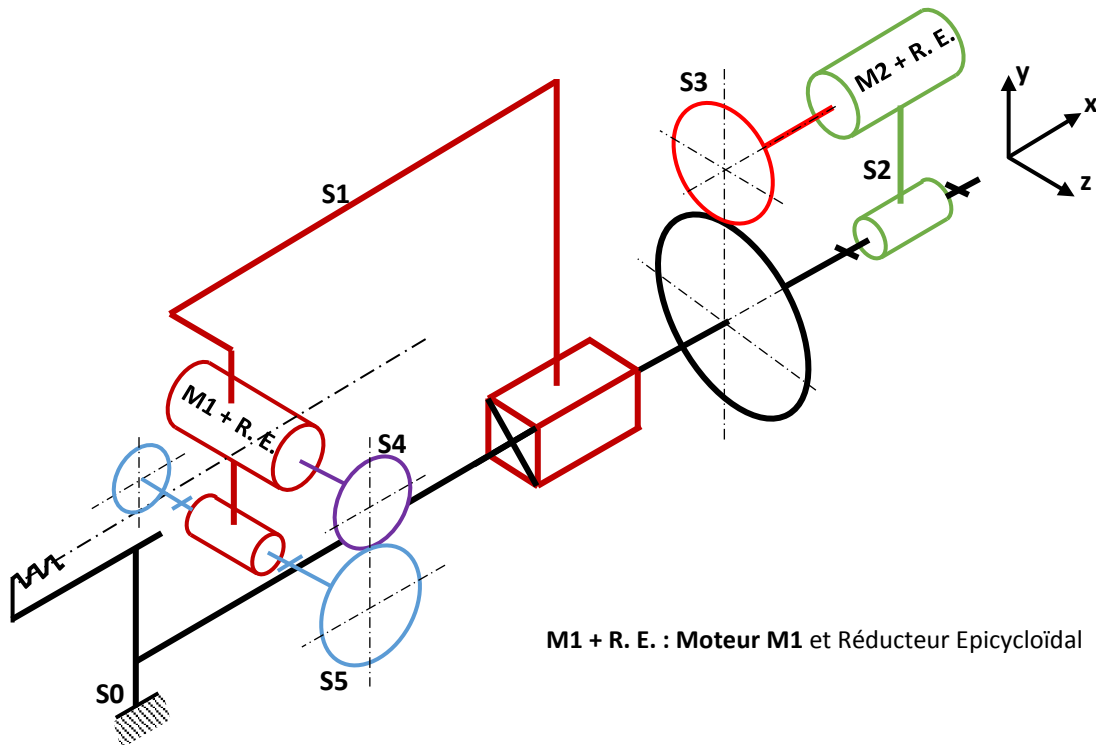
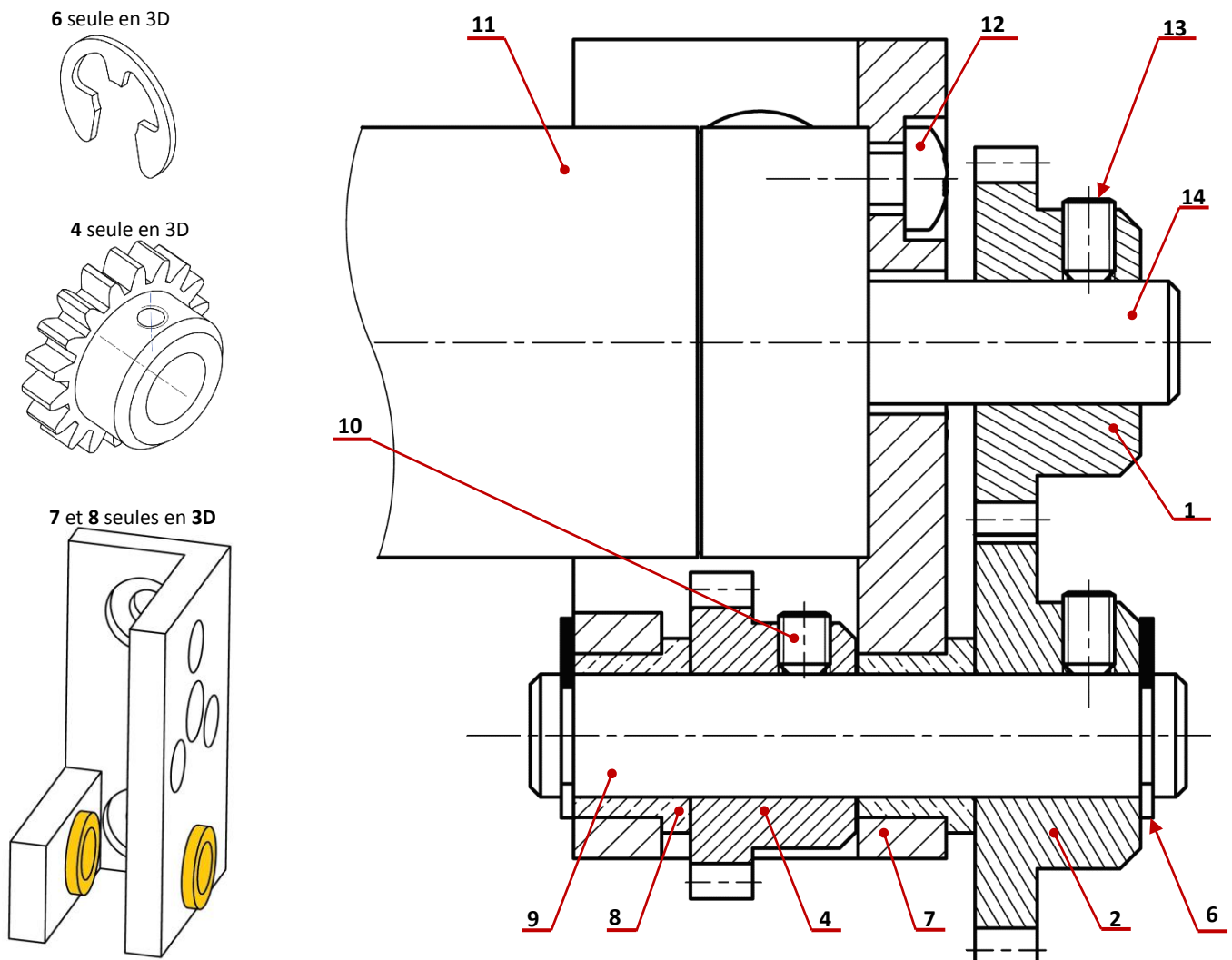


Schéma cinématique des deux ensembles



D.Res 5

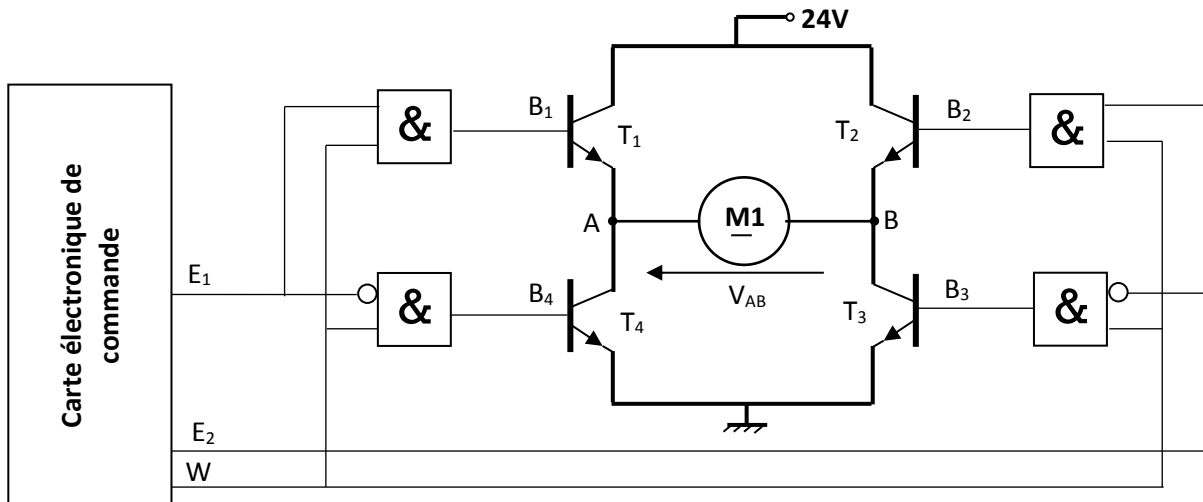
Dessin 2D de l'ensemble de déplacement de la masse mobile en translation



REP.	NB.	DESIGNATION	MATIERE	OBSERVATION
14	1	Arbre moteur		
13	2	Vis sans tête à bout plat M 2,5 x 0,45 x 5		Vis de pression
12	3	Vis d'assemblage		
11	1	Moteur M1 et R. E. (Réducteur Epicycloidal)		
10	1	Vis sans tête à bout plat M 2,5 x 0,45 x 3		Vis de pression
9	1	Axe		
8	2	Coussinet		
7	1	Equerre Support		
6	2	Anneau élastique		
5	1	Crémaillère		Non représentée
4	1	Pignon $Z_4=18$ $m=0,8$		
3	1	Pignon du potentiomètre		Non représenté
2	1	Roue $Z_2=26$ $m=0,8$		
1	1	Pignon moteur $Z_1=22$ $m=0,8$		
REP.	NB.	DESIGNATION	MATIERE	OBSERVATION

D.Res 6

Schéma du circuit de commande du moteur M1 (Les diodes de roue libre ne sont pas représentées)



Le circuit de commande du moteur M1 ci-dessus permet de :

- Varier la vitesse de rotation par action sur le rapport cyclique du signal numérique W ;
- Inverser le sens de rotation ;
- Freiner le moteur en court-circuitant ses bornes : cas ($W=1, E_1=1, E_2=1$) et ($W=1, E_1=0, E_2=0$).

On donne la **table de vérité** et le **symbole** de la porte ET à une entrée inversée.

a	b	S
0	0	0
0	1	1
1	1	0
1	0	0

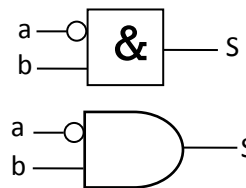
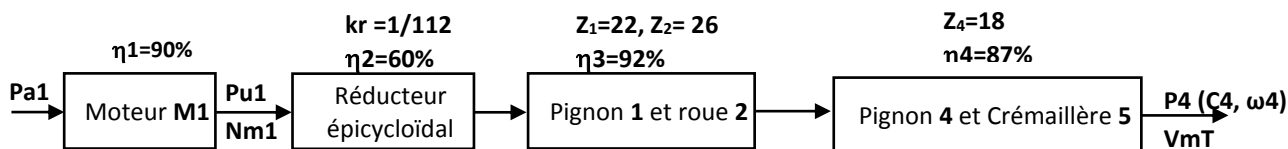


Schéma synoptique du système de transmission de la masse mobile en translation



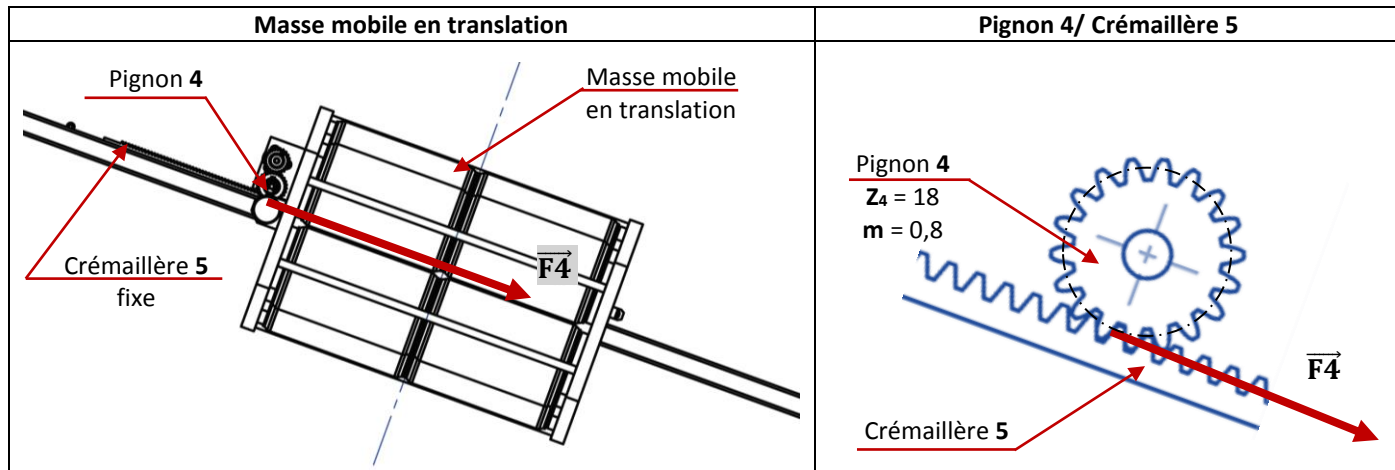
Pa1 : Puissance absorbée par le moteur M1.

Pu1 : Puissance utile du Moteur M1 ($Pu1=2\text{ W}$).

kr : Rapport de réduction du réducteur épicycloïdal.

P4 : Puissance pour déplacer la masse mobile en translation.

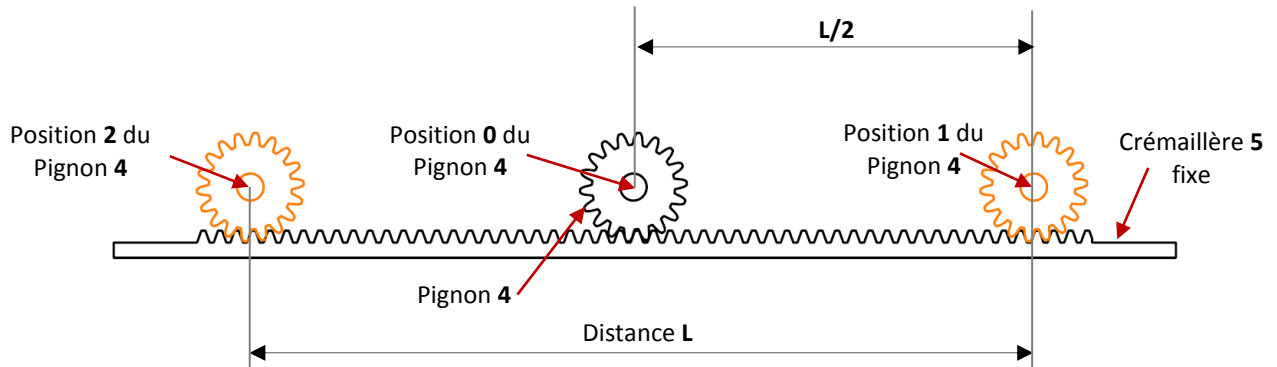
VmT : Vitesse linéaire de la masse mobile en translation.



D.Res 7

Distance parcourue par la masse mobile en translation pendant un cycle de fonctionnement du robot.

On appelle un **cycle de fonctionnement** du robot : Une descente + une montée + un pivotement de 90° + Transmission de donnée + un retour de 90° .



Position 0 du Pignon 4	C'est la position de la masse mobile en translation qui permet de garder le robot en position stable
Position 1 du Pignon 4	C'est la position extrême de la masse mobile en translation qui permet d'incliner le robot vers le bas pour permettre sa plongée
Position 2 du Pignon 4	C'est la position extrême de la masse mobile en translation qui permet d'incliner le robot vers le haut pour permettre sa remontée

Liste des distributeurs

Numéro	1	2	3
Distributeurs			

Bilan énergétique du robot.

L'énergie embarquée sur le robot est obtenue grâce à un ensemble de cellules de batterie ayant au total une énergie $W_b=4056 \text{ Wh}$ délivrée sous une tension $U_b=24 \text{ V}$.

La consommation de cette énergie se fait selon la distribution suivante :

- Consommation des moteurs **M1, M2**.
- Consommation du groupe hydraulique : Pompe + électrovanne.
- Consommation des cartes électroniques et des capteurs.
- Consommation due à la communication avec le satellite.

Le détail de cette consommation pendant un **cycle de fonctionnement** du robot est le suivant :

Composants	Energie consommée
Consommation du moteur M1	EM1 (A déterminer)
Consommation du moteur M2	EM2 = 0,05 Wh
Consommation du groupe hydraulique : Pompe + électrovanne.	EM3+EM3' (A déterminer)
Consommation des cartes électroniques et des capteurs	EM4 =1,39 Wh
Consommation due à la communication avec le satellite	EM5 =2,53 Wh