

الصفحة 1 8	<p>الامتحان الوطني الموحد للبكالوريا</p> <p>الدورة العادية 2016</p> <p>- عناصر الإجابة -</p>	<p>المملكة المغربية وزارة التربية الوطنية والتكوين المهني</p> <p>المركز الوطني للتقويم والامتحانات والتوجيه</p>
------------------	---	---

NR 44

3	مدة الإنجاز	علوم المهندس	المادة
3	المعامل	العلوم الرياضية "ب"	الشعبة أو المسلك

Élément de corrigé

Nota :

Chers correcteurs veuillez respecter impérativement les consignes suivantes concernant quelques questions du sujet.

- Q.03.** L'élève doit répondre à la fonction convertir par :
- **Moteur M1 et M2** pour mériter 0,25, (En absence d'un actionneur la note doit être 0).
 - **Vérins V1, V2, V3, V4, V5** pour mériter 0,25 (En absence d'un actionneur la note doit être 0).
- Q.14.** Les **4 diodes** du pont de diodes doivent être placées correctement (toutes les quatre) pour mériter la note de 0,25 (la schématisation de 3 diodes convenablement ne doit pas justifier l'attribution de cette note).
- Q.19.** Le logigramme doit traduire l'équation **du segment (b)** si la réponse à la question **Q.18** n'a pas abouti à l'équation la plus simplifiée mentionnée sur le corrigé.
- Q.21.** La réponse doit contenir la partie calcul de la force **Fv (0,25+0,25)** puis la justification **(0,25)**.
- Q.26.** La schématisation hydraulique doit donner le mouvement correct de pivotement de 90° pour attribuer la note maximale de **1**, dans le cas contraire 0,5 pour le circuit de commande correct de chaque vérin.
- Q.27.** La classe d'équivalence **B** doit contenir 8 pièces (7 pièces à compléter). L'absence d'une pièce doit entraîner l'attribution de la note **0**.
- Q.29.** La réponse suivante peut aussi être acceptée : pièces : **71 et 72** solution : **par emmanchement forcé**.

D.Rep 1

/4 Pts

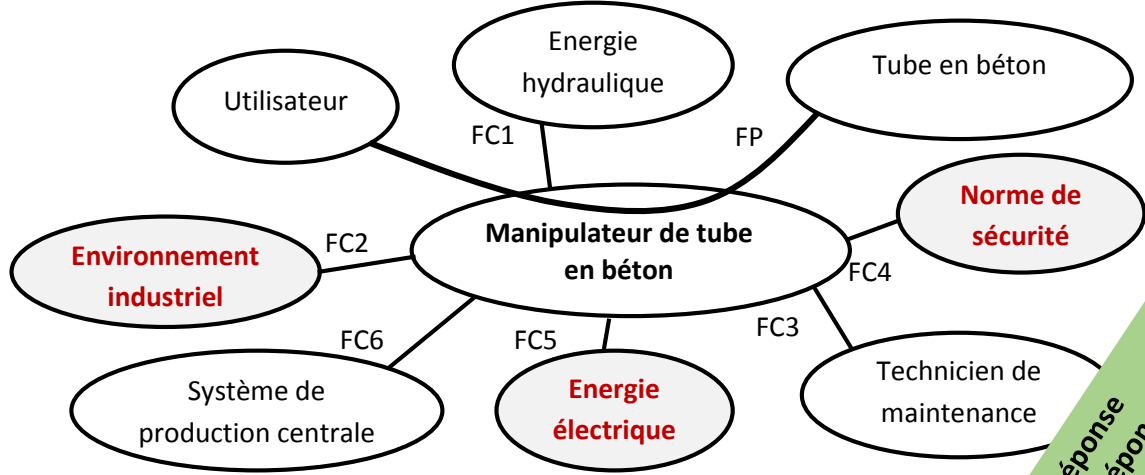
Q.01. Questions qui permettent d'exprimer le besoin.

/0,75

A qui rend-il service ?	Utilisateur/ouvrier
Sur quoi agit-il ?	Tube en béton
Dans quel but ?	Manipuler (ou déplacer + retourner) un tube en béton

Q.02. Digramme pieuvre et tableau des fonctions de services du manipulateur.

/1,5

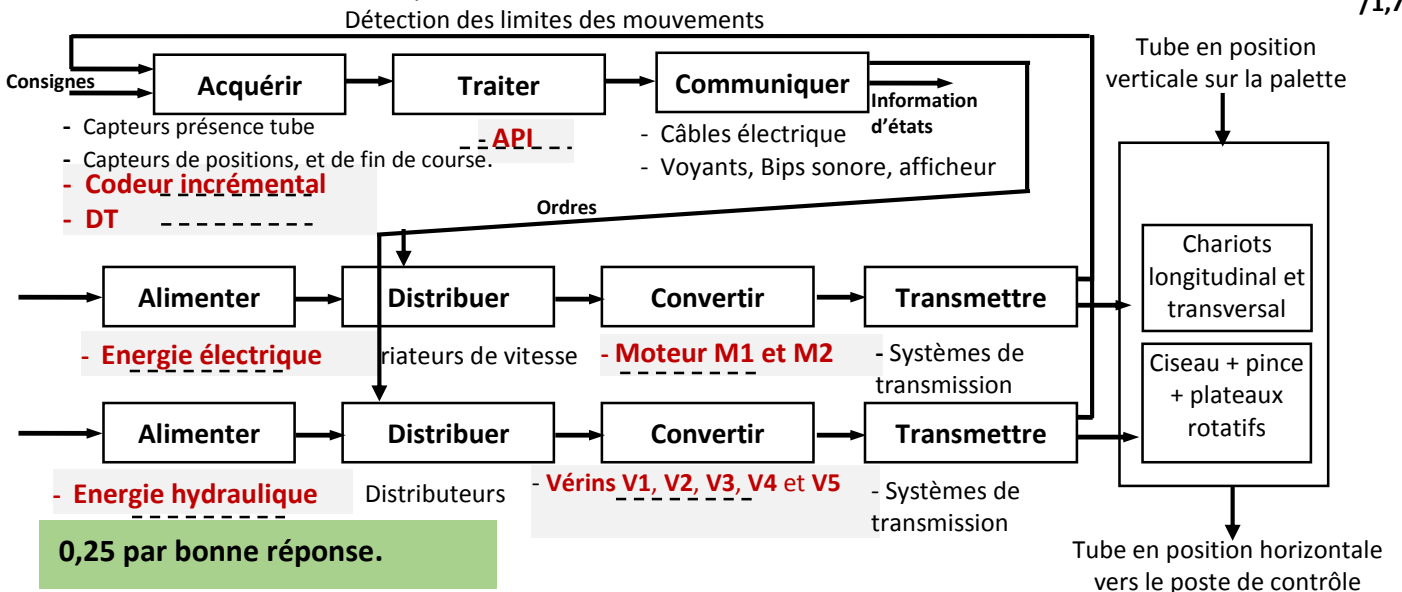


FP	Manipuler un tube en béton (ou bien déplacer et retourner) (ou transferer)
FC1	Utiliser l'énergie hydraulique
FC2	S'intégrer à l'environnement industriel
FC3	Faciliter la tâche de maintenance
FC4	Respecter les normes de sécurité
FC5	Utiliser l'énergie électrique du réseau triphasé
FC6	S'intégrer au système de production centrale

0,25 par bonne réponse
FC5 : la seule bonne réponse :
Energie électrique.

Q.03. Chaîne fonctionnelle du manipulateur.

/1,75



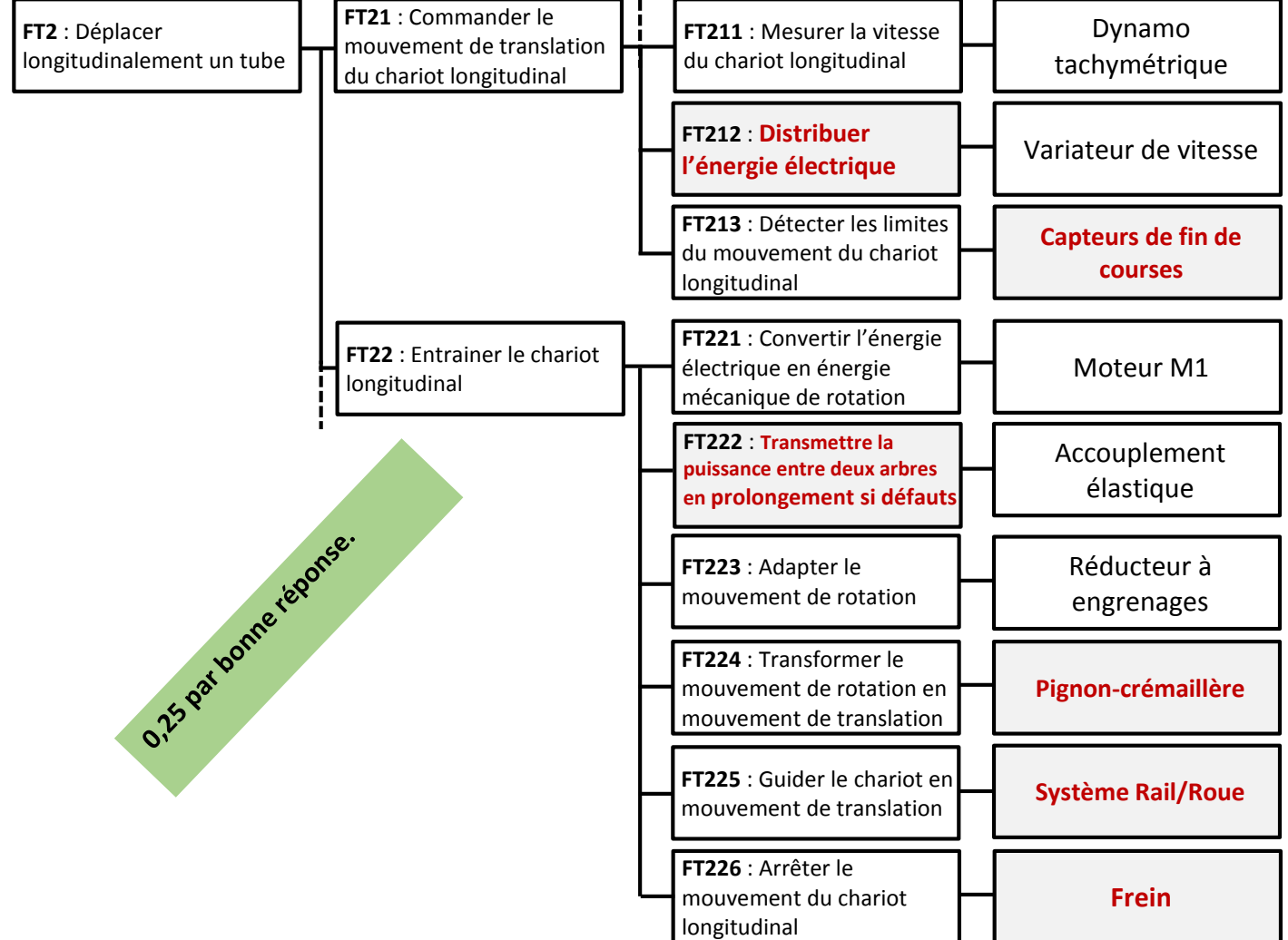
0,25 par bonne réponse.

D.Rep 2

/2,5 Pts

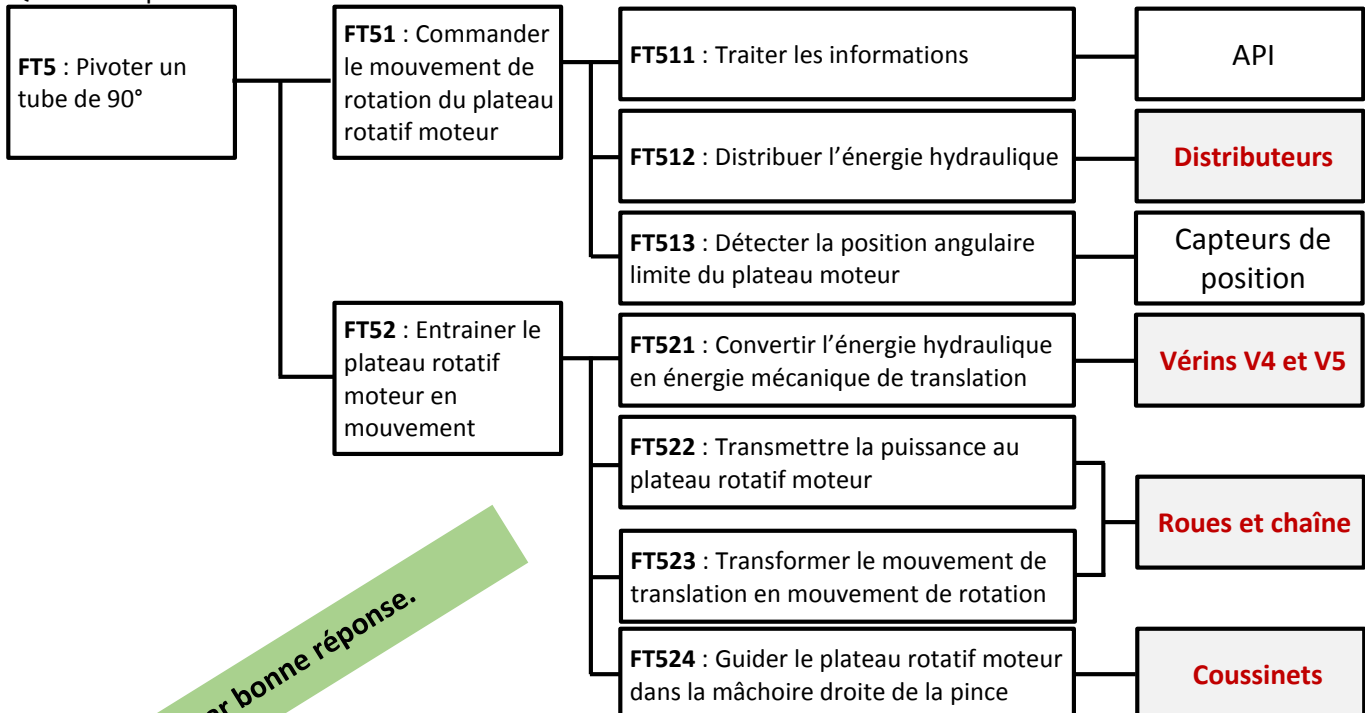
Q.04. FAST partiel relatif à la fonction «FT21»

/1,5



Q.05. FAST partiel relatif à la fonction «FT51»

/1



D.Rep 3

/3 Pts

Q.06. La puissance P_c en (W) nécessaire pour déplacer le chariot longitudinal. /0,5

$$P_c = F.V$$

$$P_c = 17656 . (120/60)$$

$$P_c = 35312 \text{ W}$$

0,25 la formule.
0,25 l'A.N.

Q.07. La puissance P_m en (W) que doit développer le moteur $M1$. /0,25

$$P_m = P_c / (\eta_2 . \eta_3)$$

$$P_m = 35312 / (0,85 . 0,92)$$

$$P_m = 45156 \text{ W}$$

Q.08. La vitesse de rotation ω_1 maxi en (rad/s) et $N1$ en (tr/min) du pignon 1. /0,5

$$\omega_1 = V/R = 2.V / m.Z1$$

$$\omega_1 = 2 . (120/60) / 6,25 . 25 . 10^{-3}$$

$$N1 = (\omega_1 . 60) / 2\pi$$

$$\omega_1 = 25,6 \text{ rd/s}$$

$$N1 = 244,46 \text{ tr/min}$$

0,25 pour ω_1 .
0,25 pour $N1$.

Q.09. Le rapport de réduction k du réducteur /0,25

$$k = \frac{N1}{Nm} = \frac{Z_{22} . Z_{25} . Z_{24}}{Z_{21} . Z_{23} . Z_{26}} = \frac{20 . 17 . 24}{39 . 30 . 80} = 0,087$$

Q.10. Déduction de Nm en (tr/min). /0,25

$$Nm = \frac{N1}{k} = \frac{244,46}{0,087} = 2810 \text{ tr/min}$$

Q.11. Validation du choix du moteur $M1$ et justification. /0,5

Non, parce que : $P_m > 44\text{kW}$ même si $Nm < 2958\text{tr/min}$

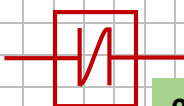
Q.12. Le type du moteur $M1$. /0,25

LS 250 MP

Q.13. Schéma de l'accouplement élastique et justification de son emploi. /0,5

Schéma

Justification



Il est utilisé lorsqu'il y a des défauts entre les arbres à accoupler

0,25

0,25

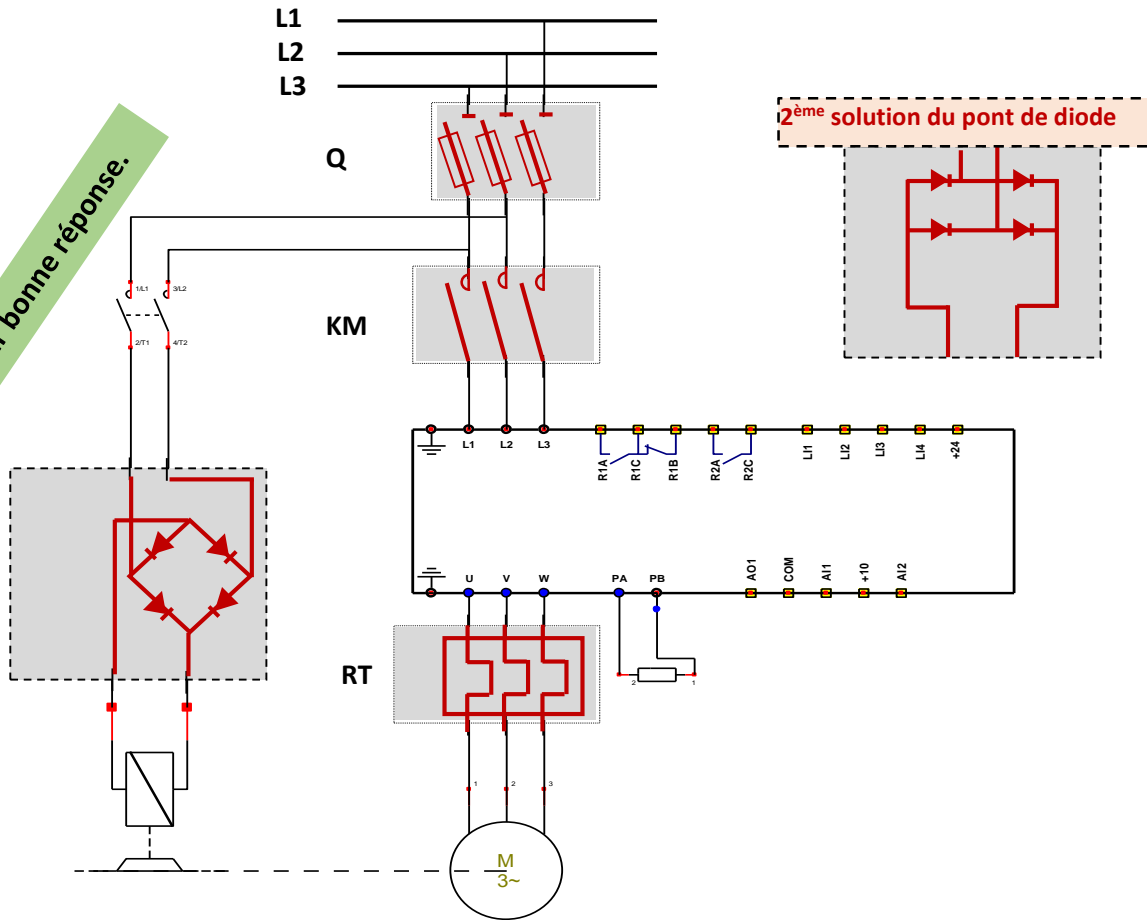
D.Rep 4

/2 Pts

Q.14. Appareils d'isolement, de commande et de protection.

/1

0,25 par bonne réponse.



Q.15. La référence du variateur de vitesse.

/0,25

ATV71E5D55N4

Q.16. Valeur de la tension U_{DT} en (V) délivrée par la DT pour la vitesse de rotation $N_m=2161$ tr/min.

/0,25

$U_{DT} = N_m \cdot k_e$

$U_{DT} = 2161 \cdot 7 \cdot 10^{-3}$ $U_{DT} = 15,13$ V

Q.17. Type du signal (tension) à la sortie de la dynamo tachymétrique.

/0,25

Le signal issu de la DT est analogique.

Q.18. Tableau de Karnaugh de la variable de sortie (b) de l'afficheur et son équation.

/0,25

b		$Q_D Q_C$			
		00	01	11	10
$Q_B Q_A$	00	1	1	Φ	1
	01	1	0	Φ	1
	11	1	1	Φ	Φ
	10	1	0	Φ	Φ

$b = \bar{Q}_B \bar{Q}_A + Q_B Q_A + \bar{Q}_C$

0,25 si l'équation est celle du corrigé.

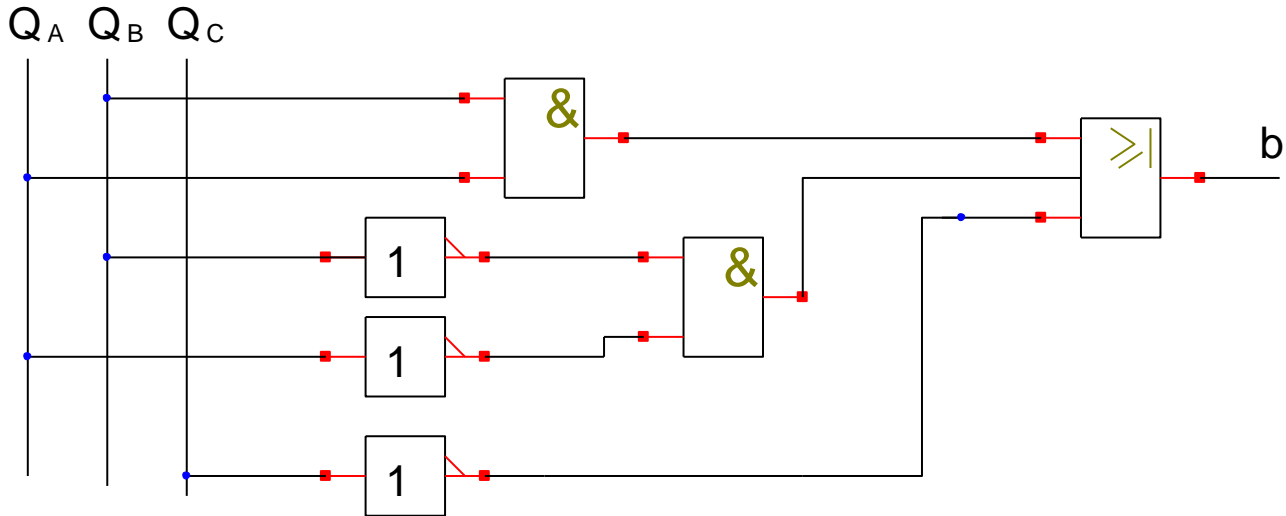
D.Rep 5

/2,75 Pts

Q.19. Logigramme du segment «b».

Ou symbole American

/1



Q.20. Vérin pour réaliser ce pivotement (rotation du pignon 73 dans le sens 1).

/0,25

Le vérin V5

Q.21. Le vérin utilisé est-il capable de fournir cette force ? Justification.

/0,75

F étant la force du vérin.

$$F = P \cdot S = P \cdot \pi \cdot \frac{D^2 - d^2}{4} = 160 \cdot 10^5 \cdot \pi \cdot \frac{63^2 - 36^2}{4} \cdot 10^{-6} = 33590 \text{ N}$$

$F < F_{th}$, Le vérin ne peut pas fournir la force nécessaire au pivotement du tube de 90° .

0,25 pour la formule.
0,25 pour l'A.N.
0,25 pour la conclusion.

Q.22. Le déplacement C_x en (mm) de la tige du vérin nécessaire pour pivoter le tube de 90° .

/0,5

$$C_x = r \cdot \theta = \frac{dp}{2} \cdot \theta = \frac{120}{2} \cdot \frac{\pi}{2} = 94,25 \text{ mm}$$

0,25 pour la formule
0,25 pour l'A.N.

Q.23. Déduction de la vitesse de déplacement du vérin V_d en (m/s).

/0,25

$$V_d = \frac{C_x}{t_d} = \frac{94,25}{3} = 31,42 \text{ mm/s} = 0,031 \text{ m/s.}$$

D.Rep 6

/3,75 Pts

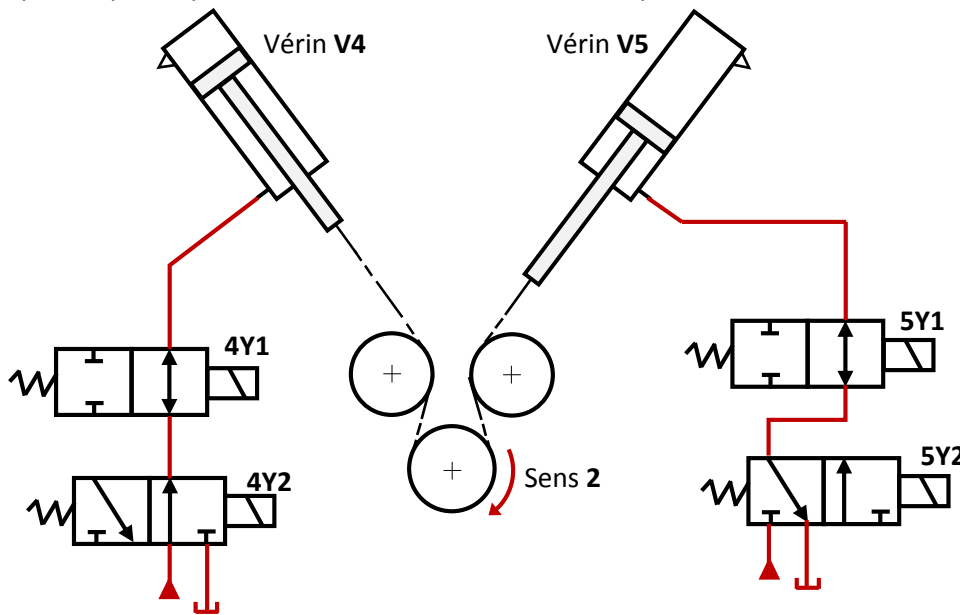
Q.24. Référence du vérin capable de pivoter les tubes de 5 tonnes. /0,5

4580110

Q.25. Le nom complet du distributeur 4Y2. /0,25

Distributeur hydraulique 3/2, monostable à commande électrique.

Q.26. Le schéma hydraulique de puissance des vérins V4 et V5 dans la position relative au Sens 2. /1



Q.27. Classes d'équivalences A et B du plateau moteur. /0,5

A 67, 68

0,25

B 73, 72, 71, 70, 69, 66, 65, 64.

0,25 si toutes les pièces sont citées.

Q.28. Nom de la liaison entre les classes A et B et solution constructive choisie pour la réaliser. /0,5

Liaison pivot, par coussinet.

0,25 pour chaque réponse.

Q.29. Tableau des repères des pièces entre lesquelles il y'a une liaison encastrement et solution constructive utilisée/1

Pièces	Nom de la liaison	Solution constructive utilisée
65 et 66	Encastrement	Par vis d'assemblage
71 et 73	Encastrement	Par clavette 72 et Circlips
71 et 66	Encastrement	Par goupille 64

0,25 pour chaque réponse.

Q.30. Dessin de l'arbre d'entraînement 71.

/2

