

الامتحان الوطني الموحد للبكالوريا

الدورة الاستدراكية 2014

الموضوع

RS 44

ⵜⴰⴳⴷⴰⵏⵜ ⵏ ⵍⵎⵎⵓⵔ
ⵜⴰⴳⴷⴰⵏⵜ ⵏ ⵍⵎⵎⵓⵔ
ⵏ ⵍⵎⵎⵓⵔ



المملكة المغربية
وزارة التربية الوطنية
والتكوين المهني

المركز الوطني للتقويم والامتحانات والتوجيه

3	مدة الإجاز	علوم المهندس	المادة
3	المعامل	العلوم الرياضية (ب)	الشعبة أو المسلك

Constitution de l'épreuve

Volet 1 : Présentation de l'épreuve page (1).

Volet 2 : Présentation du support pages (2, 3).

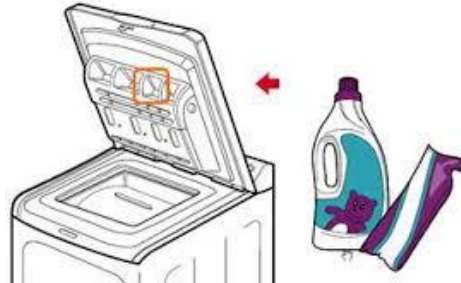
Volet 3 : Substrat du sujet :

- Situation d'évaluation n°1 page (3).
- Situation d'évaluation n°2 pages (4, 5).
- Situation d'évaluation n°3 page (5).

Documents réponses **D. Rep** : pages (6, 7, 8, 9, 10, 11, 12).

Volet 4 : Documents Ressources **D. Res** : pages (13, 14, 15, 16, 17, 18, 19, 20).

Volet 5 : Grille d'évaluation page (21).



Présentation de l'épreuve

- Système à étudier : Machine à laver le linge ;
- Durée de l'épreuve : 3h ;
- Coefficient : 3 ;
- Moyens de calcul autorisés : Seules les calculatrices scientifiques programmables sont autorisées ;
- Documents autorisés : Aucun

• Conseils aux candidats :

- ☞ Vérifier que vous disposez bien de tous les documents (de 1/21 à 21/21);
- ☞ Faire une lecture attentive afin de vous imprégner du sujet ;
- ☞ Rédiger les réponses aux questions posées sur les documents réponses **D. Rep** prévus.

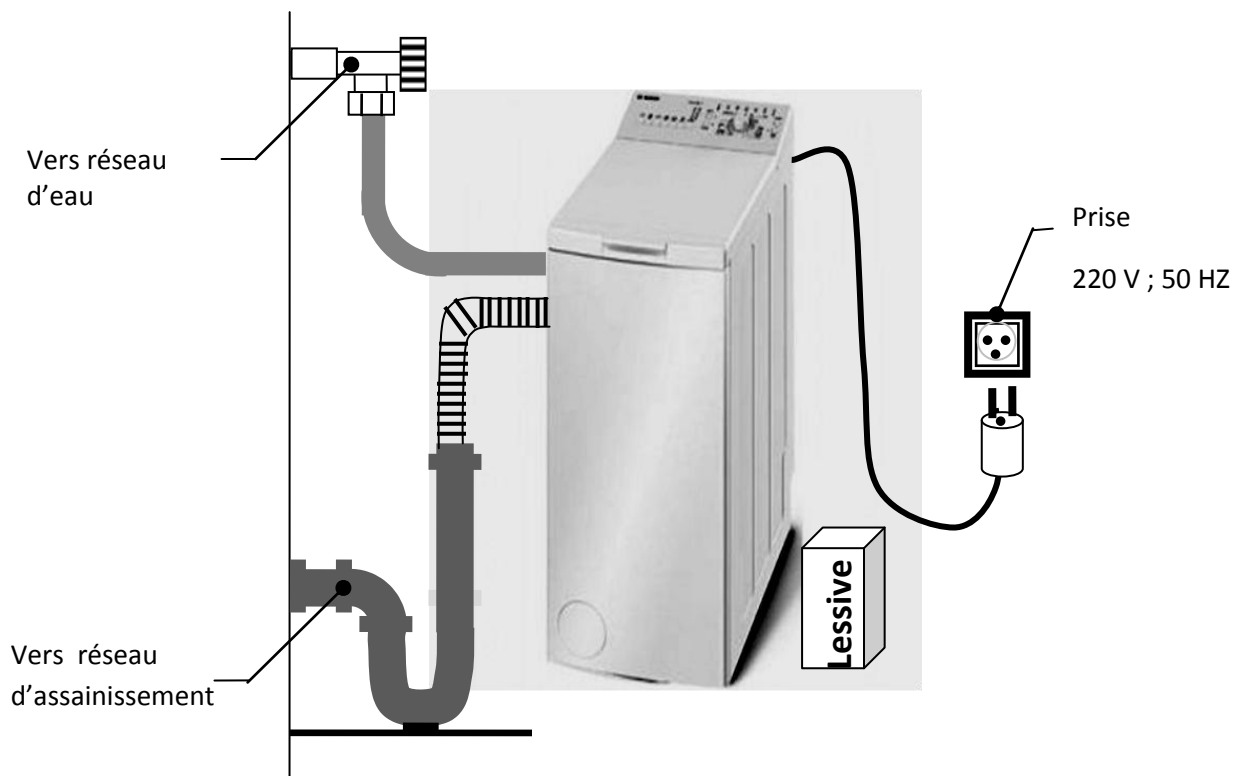
NB : Tous les documents réponses D. Rep sont à rendre obligatoirement

Volet 2 : Présentation du support :

Le système à étudier est la machine à laver le linge.

Pour fonctionner, la machine à laver le linge est raccordée au réseau d'eau propre, au réseau électrique ONE et au réseau d'évacuation des eaux usées (réseau d'assainissement).

Elle reçoit le linge sale et les différents produits de lavage (Lessives) correspondant au cycle de fonctionnement configuré par l'utilisateur. Le linge propre peut être sorti après l'arrêt de la machine et le déverrouillage de la porte de chargement- déchargement.

**Fonctionnement :**

Toutes les machines à laver ont le même principe de fonctionnement : Un cycle de **lavage** (éventuellement précédé par un cycle de **pré lavage**) avec de la **lessive**, à chaud (entre 30°C et 95 °C) ou à froid. Dans la plupart des modèles, la **lessive**, comme tous les autres produits utilisés, est placée dans un **bac** à produits. Ces derniers sont entraînés par de l'eau dans le **tambour** où se trouvent le linge, au moment adéquat, de manière automatique. Suit ensuite un cycle de **rinçage** à l'eau froide. Enfin, l'**essorage** permet d'évacuer l'eau du linge par une rotation rapide du **tambour**.

Éléments constitutifs : (Voir aussi **D. Res 1** et **D. Res 2**).

La réalisation d'un cycle de **lavage** est possible grâce à la participation de différents éléments, coordonnés par un **programmeur** :

- Le **tambour** est un cylindre en acier inoxydable percé de trous dans lequel le linge est déposé. Il s'encastre dans une **cuve** étanche en matière plastique, refermée par une porte. C'est dans cette

cuve que circule l'eau. Une résistance chauffante (**Thermoplongeur**) est placée sous le **tambour** et son fonctionnement est géré par un **thermostat**.

- Le **moteur électrique**, auquel est accouplée une génératrice tachymétrique, entraîne en rotation le **tambour** grâce à une transmission par **poulies** et **courroie**.
- Le **moteur** est commandé par un boîtier qui contient deux blocs **A** et **B** (voir **D. Res 8**).
- Une **électrovanne** distribue l'eau qui doit passer, suivant la lessive à déverser dans la cuve (liquide de pré-lavage, liquide de lavage, détergents, adoucissants) par l'un des compartiments du **bac à lessive**.
- Une **pompe** est chargée de vider l'eau de la **cuve**.
- Un **capteur de niveau (Pressostat)** et un **capteur de température (thermostat)** contrôlent respectivement le niveau et la température du bain lessiviel dans la cuve.
- Un **verrou temporisé** pour l'ouverture de la porte. Il empêche l'ouverture de la porte pendant le lavage et la bloque durant 90 secondes après l'arrêt de la machine.
- Le **programmeur** électronique, qui coordonne l'ensemble, est un **microcontrôleur**. Il est souvent couplé à un dispositif d'affichage, pour informer l'utilisateur de l'évolution du cycle.

Volet 3 : Substrat du sujet :

Situation d'évaluation n° 1

Au cours d'un stage à l'entreprise, on vous a demandé d'accompagner des jeunes techniciens de maintenance d'appareils électroménagers dans le but d'apporter un plus à leurs futures actions. Pour la machine à laver le linge, vous avez décidé de réaliser les tâches suivantes pour donner aux formés des outils leur permettant de caractériser le besoin des clients afin de bien présenter les produits créés par l'entreprise et participer à leur amélioration.

Tâche 1 : Exprimer le besoin que la machine doit satisfaire pendant sa phase d'utilisation :

Q111 : Compléter, sur le **D. Rep 1**, l'outil bête à cornes par les informations nécessaires.

Tâche 2 : Faire l'inventaire des éléments du milieu extérieur en interaction avec la machine et exprimer les fonctions de service.

Q121 : En vous aidant de la présentation donnée sur les pages (2 et 3) et des informations données par le tableau 1 du **D. Res 3** ; compléter sur le **D. Rep 1** le diagramme pieuvre par ce qui manque.

Tâche 3 : Mettre en évidence le coût d'utilisation de la machine à laver qui est un facteur important dans l'orientation du choix du client.

Q131 : les deux tableaux 2 et 3 du **D. Res 3** donnent respectivement les valeurs indicatives de la consommation pour le "cycle normalisé coton 60°C" et les coûts de l'eau, de l'énergie électrique et de la lessive. A partir de ces indications, compléter le tableau du **D. Rep 1** permettant de calculer le coût de ce cycle puis du Kg de linge lavé. (Poser les opérations nécessaires aux calculs demandés).

Situation d'évaluation n° 2

Vous souhaitez montrer aux jeunes formés de la maintenance que l'analyse fonctionnelle permet :

- ✓ De passer d'une approche globale d'un système à une approche plus ciblée sur un sous système ou un composant ;
- ✓ D'apporter les outils d'analyse, de calcul et de représentation nécessaires à la fonction de maintenance.

Dans ce cadre vous êtes invités à accomplir les tâches suivantes :

Tâche 1 : Caractériser la forme d'énergie alimentant la machine et découvrir les transformations qu'elle subit.

Q211 : Sur **D. Rep 2** ; on demande de représenter, sur une période, la tension qui alimente la machine à laver après avoir donné sa valeur efficace, sa valeur maximale et sa fréquence.

Q212 : L'énergie électrique alimentant la machine à laver est transformée en deux autres formes d'énergie. Lesquelles ? Répondre sur **D. Rep 2**.

Tâche2 : Inventorier les sous systèmes constituant la machine à laver le linge.

Q221 : En vous aidant de la description des éléments constitutifs de la machine à laver et du diagramme **SADT A0** du **D. Res 5** décrivant son fonctionnement ; compléter le tableau du **D. Rep 2** permettant d'associer une fonction technique à chacun des sous-systèmes constituant la machine à laver.

Tâche 3 : Décrire et étudier une solution constructive à partir des représentations **2D** et **3D**.

Q231 : En vous aidant du dessin en vue éclatée du dispositif de palier de la machine à laver et du texte expliquant l'assemblage de ce dispositif sur l'axe du tambour (Voir **D. Res 4**). On demande de compléter le dessin d'ensemble du **D. Rep 3** par les repères manquants.

Q232 : Pour étudier la liaison entre l'arbre **3** et la poulie **7** ; on a réalisé à l'aide d'un modeleur; les fiches **1, 2, 3** et **4** du **D. Res 6** et **D. Res 7**. On demande de compléter le tableau du **D. Rep 4** résumant l'essentiel de l'étude proposée.

Q233 : Sur la figure du **D. Rep 5** on demande de donner les noms des éléments fléchés puis leur fonction dans le montage.

Q234 : La bague intérieure **I** du roulement est montée serrée sur l'arbre **3**. En vous aidant de la représentation **2D** du **D. Rep 3** définir les surfaces de mise en position de cette bague en traçant une croix (**X**) sur chacune de ces surfaces sur la figure **3D** du **D. Rep 5**.

Q235 : Le dessin simplifié **2D** sur **D. Rep 3** de l'assemblage du dispositif de palier sur l'arbre **3** et l'analyse faite ci-dessus permettent de conclure que cet assemblage peut être décomposé en deux classes d'équivalence: La classe cuve (**C**) et la classe tambour (**T**). On demande sur **D. Rep 6** de compléter

ces classes d'équivalence par les repères des éléments manquants.

Q236 : En vous aidant de la représentation **2D** donnée sur le **D. Rep 3** ; compléter sur le **D. Rep 6** le dessin de l'arbre **3** en coupe **B-B** sans représenter les cannelures.

Situation d'évaluation n° 3

Le travail de technicien lors des essais de teste, nécessite la lecture des schémas électriques et la vérification de quelques performances issues du cahier des charges. Pour cela la réalisation des tâches suivantes s'avère nécessaire :

Tâche 1 : Identifier les éléments constituant le schéma de montage permettant de faire varier la vitesse du moteur d'entraînement et vérifier le critère vitesse du tambour.

En se référant au **D. Res 8**.

Q311 : Sur **D. Rep 6** identifier chacun des blocs **A** et **B**.

Q312 : Sachant que la tension de sortie du bloc **B** peut atteindre **380 V**, préciser et justifier, sur **D. Rep 6**, le type de couplage réalisé sur la plaque à bornes du moteur.

Q313 : Pour vérifier le critère de vitesse du tambour à l'essorage (voir **D. Res 3**). On demande de calculer cette vitesse suivant la procédure indiquée sur le **D. Rep 7**.

Tâche 2 : Etudier le schéma de la signalisation de mise en marche représenté sur le **D. Res 8**.

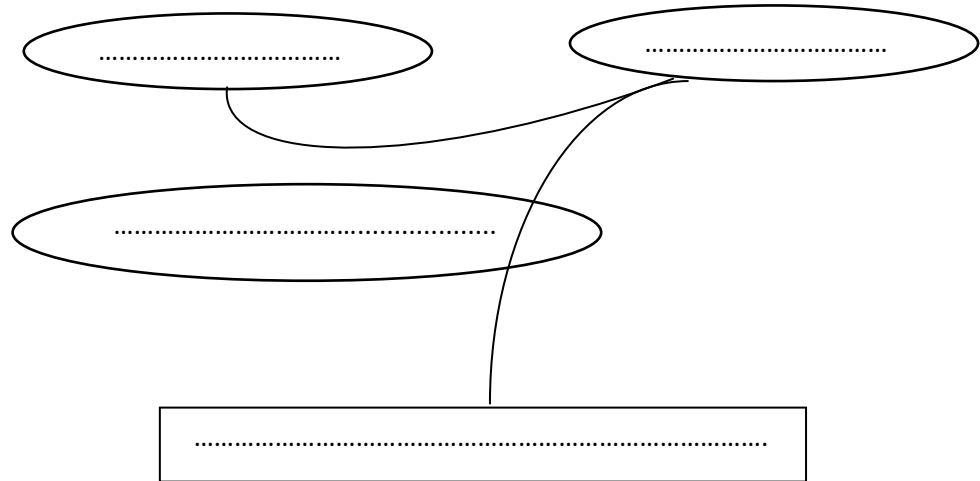
Q321 : Compléter le tableau d'analyse du montage sur **D. Rep 7** par :

Bloqué (**B**), saturé (**S**), LED allumée (**A**) et LED éteinte (**E**).

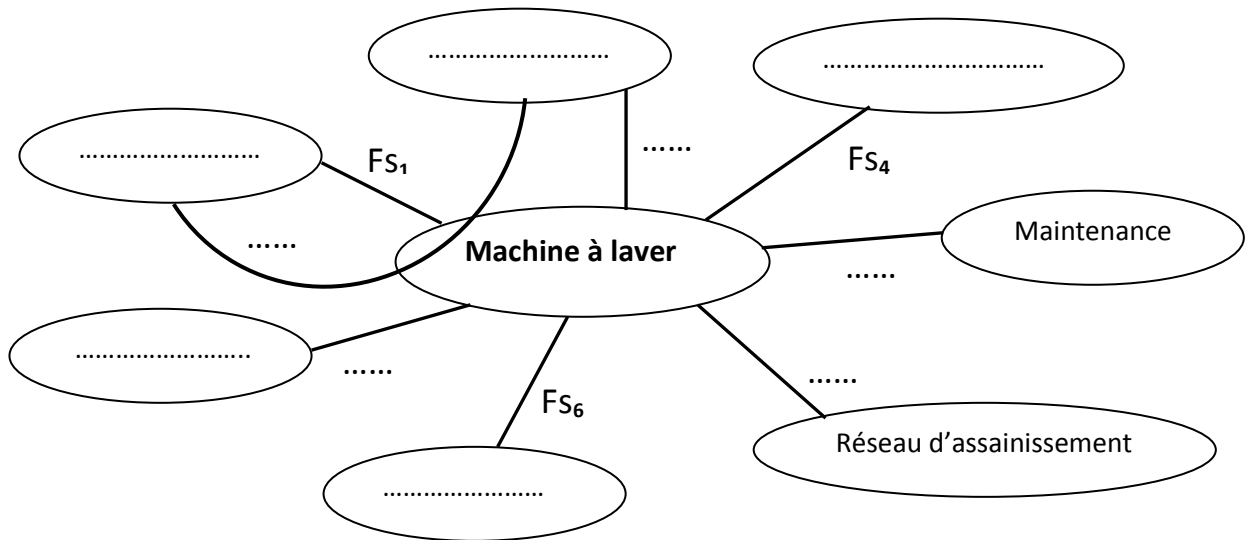
Q322 : Donner le nom de la fonction logique réalisée par ce montage.

Document réponse D. Rep 1

Q111 : bête à cornes :



Q121 : diagramme pieuvre :

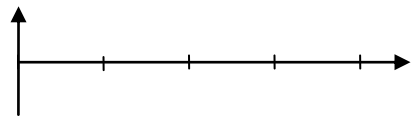


Q131 : calcul du coût :

Opérations et calculs	
Coût en énergie électrique
Coût en eau
Prix de la lessive
Total
Coût au Kg de linge

Document réponse D. Rep 2

Q211 : Caractéristiques de la tension du réseau :

Valeur efficace	Valeur maximale	Fréquence	Allure de la tension sur une période
.....	

Q212 : Les deux autres formes d'énergie auxquelles est transformée l'énergie électrique alimentant la machine sont:

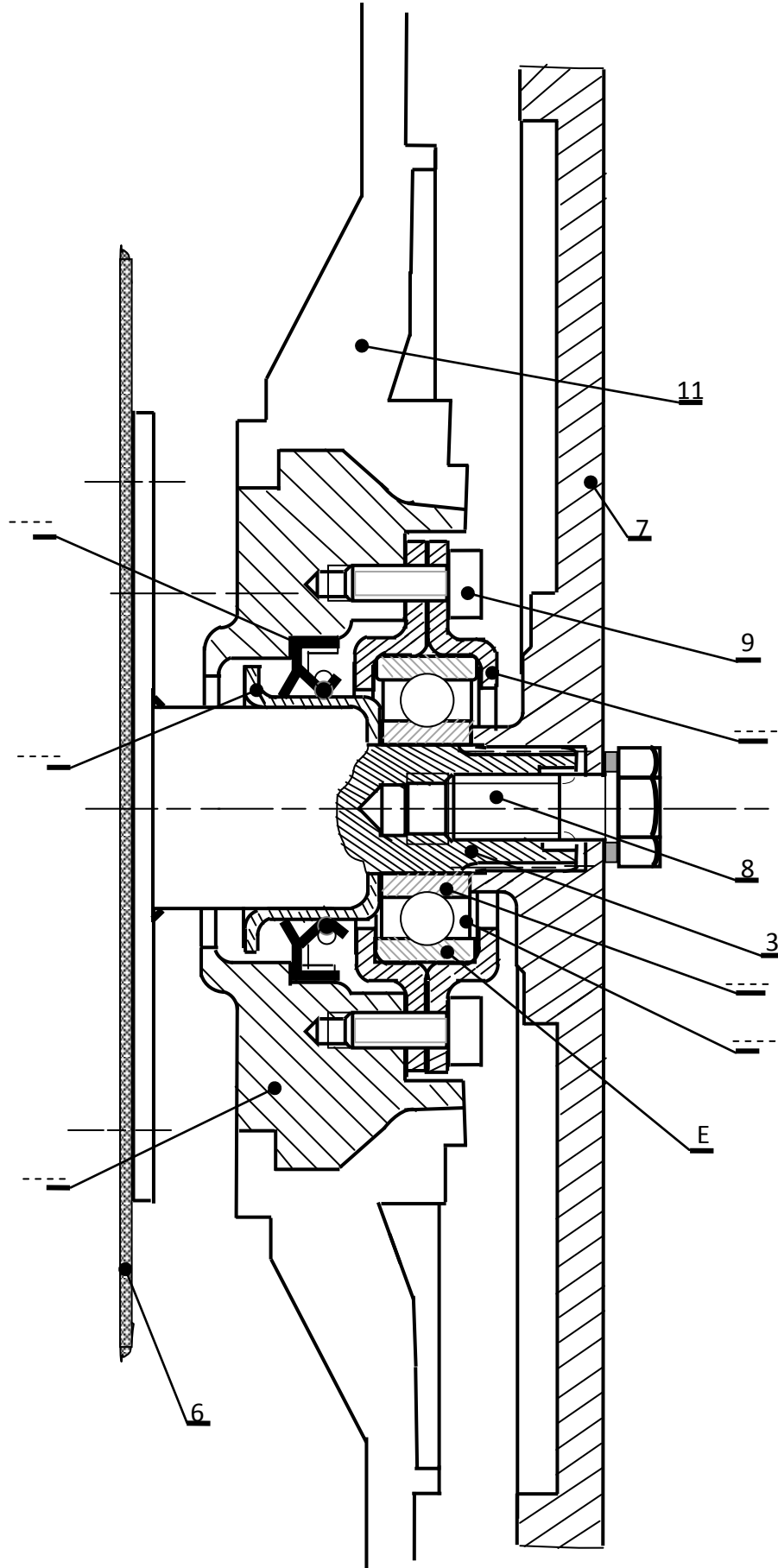
-
-

Q221 : Le tableau permettant d'associer une fonction technique à chacun des sous- systèmes constituant la machine à laver :

FONCTION TECHNIQUE	SOUS SYSTEME ASSOCIE
Gérer le programme de base.
.....	Electrovanne +Bac à produits
.....	Pressostat et Thermostat
Convertir l'énergie électrique en énergie mécanique et produire un signal proportionnel à la vitesse.
Transmettre le mouvement de rotation.
Réguler la vitesse du moteur.
Convertir l'énergie électrique en énergie calorifique.
Brasser ; Rincer ; essorer le linge.
Evacuer les bains lessiviels usés

Document réponse D. Rep 3

Q231 : Le dessin d'ensemble complété, par les repères manquants :



Document réponse D. Rep 4

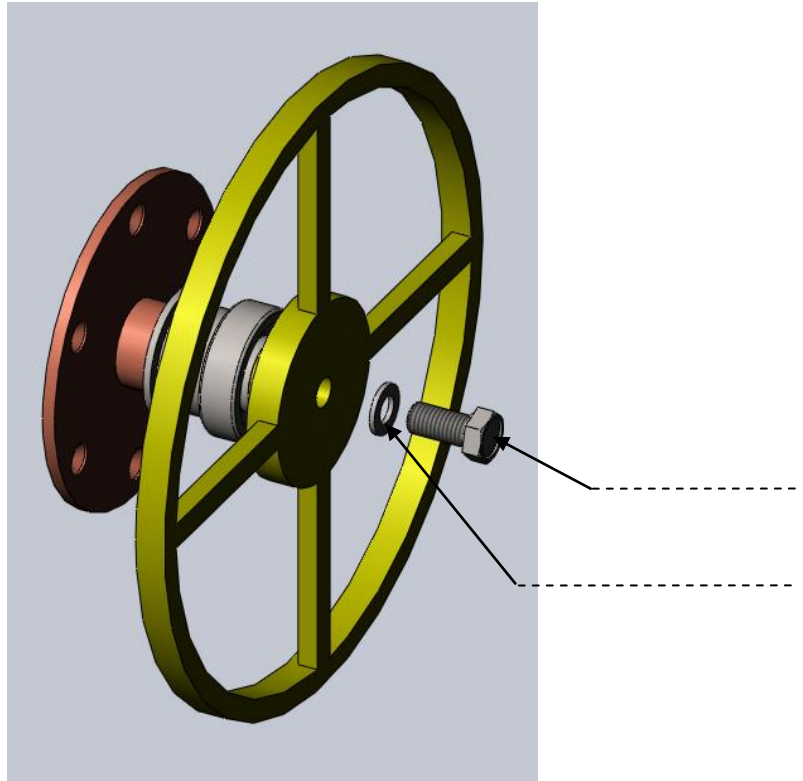
Q232 : Tableau résumant l'essentiel de l'étude de la liaison entre l'arbre 3 et la poulie 7 :

Surfaces de contact	Fiche à consulter	Mettre une croix devant les degrés de liberté éliminés.	Nom de la liaison.	Schéma de la liaison en 3D. (représentation dans l'espace)
Surfaces cylindriques entre l'arbre 3 et la poulie 7. (avec $L < 1,5D$)	Fiche 1	Rx <input type="checkbox"/> Tx <input type="checkbox"/> Ry <input type="checkbox"/> Ty <input type="checkbox"/> Rz <input type="checkbox"/> Tz <input type="checkbox"/>	
Surfaces planes entre la poulie 7 et la bague intérieure I.	Fiche 2	Rx <input type="checkbox"/> Tx <input type="checkbox"/> Ry <input type="checkbox"/> Ty <input type="checkbox"/> Rz <input type="checkbox"/> Tz <input type="checkbox"/>	
Surfaces cylindriques entre l'arbre 3 et la poulie 7 + surfaces planes entre la poulie 7 et la bague intérieure I du roulement.	Fiche 3	Rx <input type="checkbox"/> Tx <input type="checkbox"/> Ry <input type="checkbox"/> Ty <input type="checkbox"/> Rz <input type="checkbox"/> Tz <input type="checkbox"/>	
Surfaces cylindriques entre l'arbre 3 et la poulie 7 + surfaces planes entre la poulie 7 et la bague intérieure I du roulement + les surfaces des cannelures.	Fiche 4	Rx <input type="checkbox"/> Tx <input type="checkbox"/> Ry <input type="checkbox"/> Ty <input type="checkbox"/> Rz <input type="checkbox"/> Tz <input type="checkbox"/>	

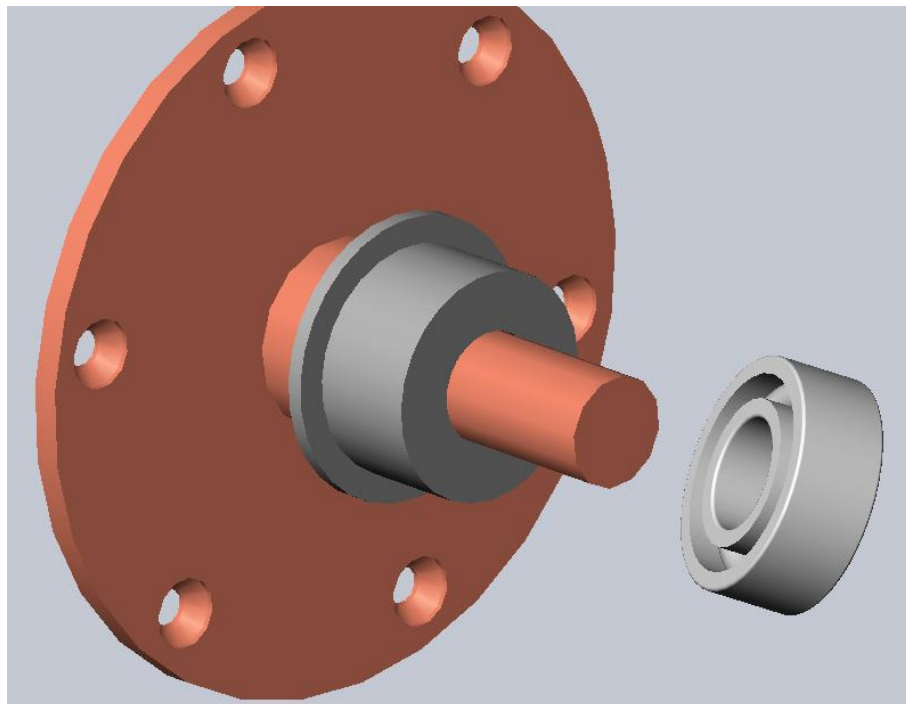
Document réponse D. Rep 5

Q233 : Les noms et la fonction des éléments fléchés :

Fonction :



Q234 : Définition des surfaces de mise en position de la bague intérieure I du roulement par le tracé d'une croix(X) sur chacune de ces surfaces sur la figure ci-dessous :



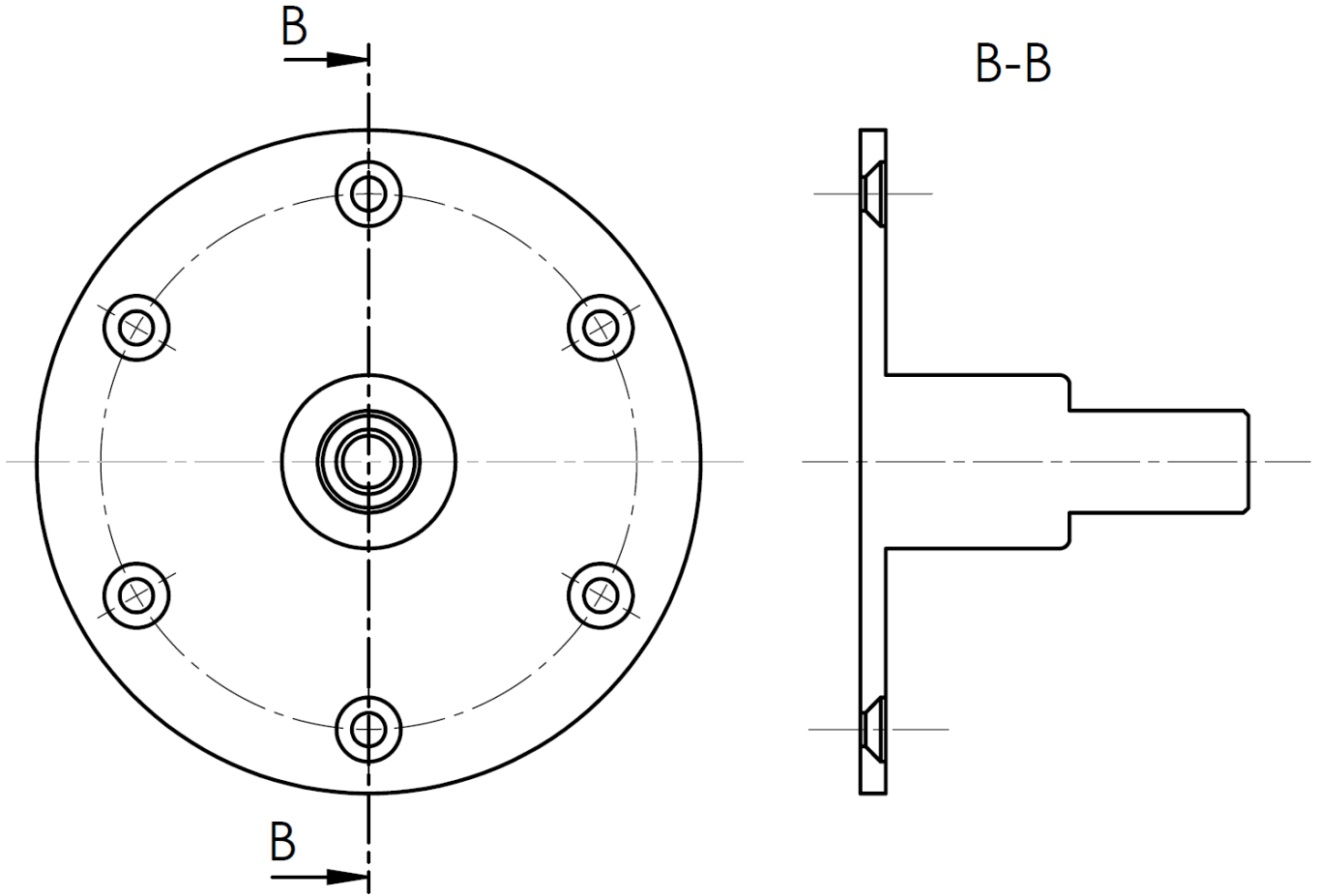
Document réponse D. Rep 6

Q235 : Les classes d'équivalence C et T complétées par les repères des pièces manquants :

C = {11 ; }

T = {6 ; }

Q236 : La coupe B-B de l'arbre 3 complétée, sans représenter les cannelures :



Q311 : Identification de chacun des blocs A et B :

Bloc A :

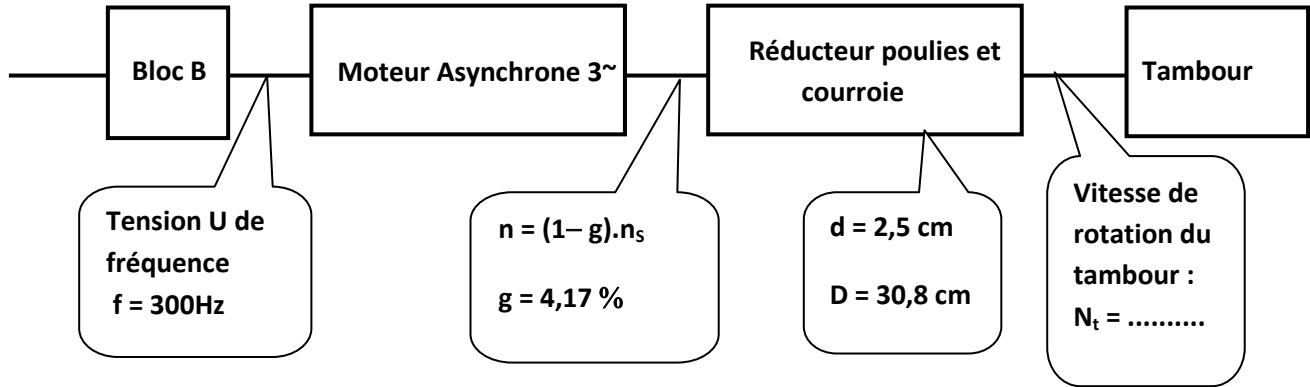
Bloc B :

Q312 : Précision et justification du type de couplage réalisé sur la plaque à bornes du moteur :

.....

Document réponse D. Rep 7

Q313 : Vérification du critère de la vitesse du tambour à l'essorage :



.....

.....

.....

.....

.....

.....

Q321 : Tableau d'analyse :

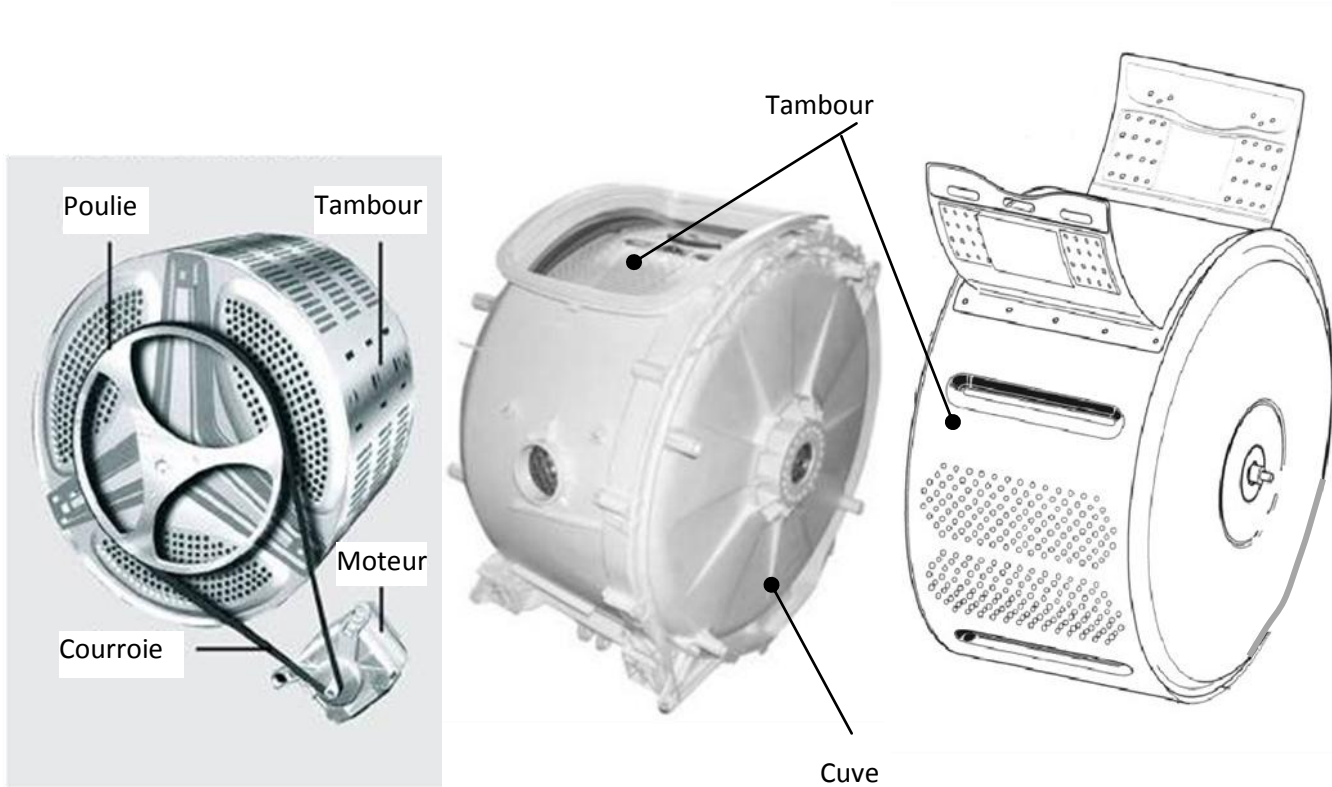
V_e	Transistor	LED
0 V		
5 V		

Q322 : Le nom de la fonction Logique réalisée par le montage :

.....

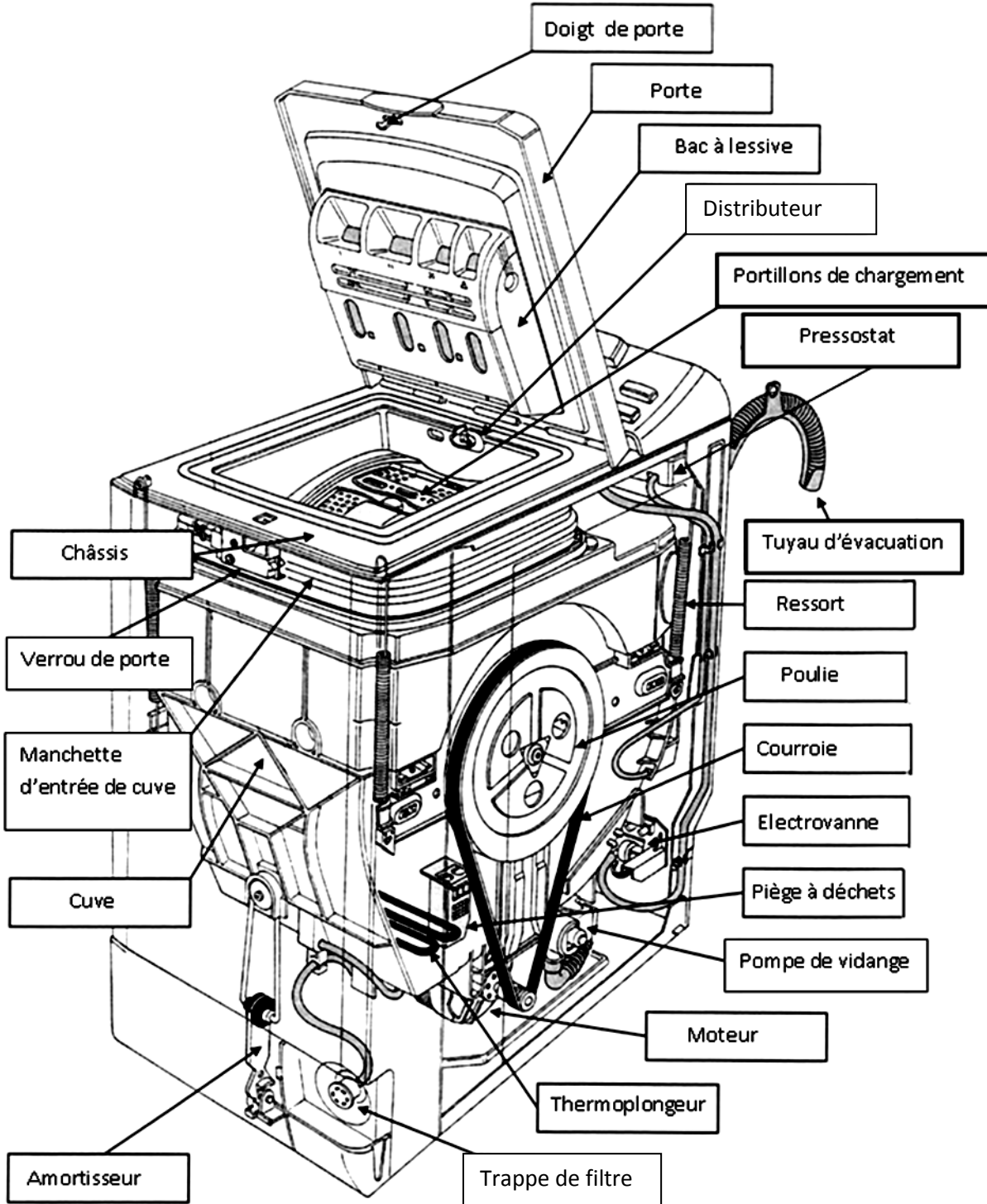
Volet 4 : Documents ressources :

Document ressource D. Res 1



Document ressource D. Res 2

Eléments constitutifs d'une machine à laver à ouverture par dessus



Document ressource D. Res 3

Tableau 1 des informations :

Nom de la fonction	Expression de la fonction de service
Fs₁	Permettre un chargement et déchargement aisé du linge.
Fs₂	Laver et essorer le linge.
Fs₃	Être facile à utiliser.
Fs₄	S'adapter à la tension du réseau électrique.
Fs₅	Stocker la lessive.
Fs₆	S'adapter à la pression du réseau d'eau froide.
Fs₇	Être raccordée au réseau d'assainissement.
Fs₈	Être réparable par un technicien.

Tableau 2 des valeurs indicatives de la consommation pour le cycle normalisé coton 60°C :

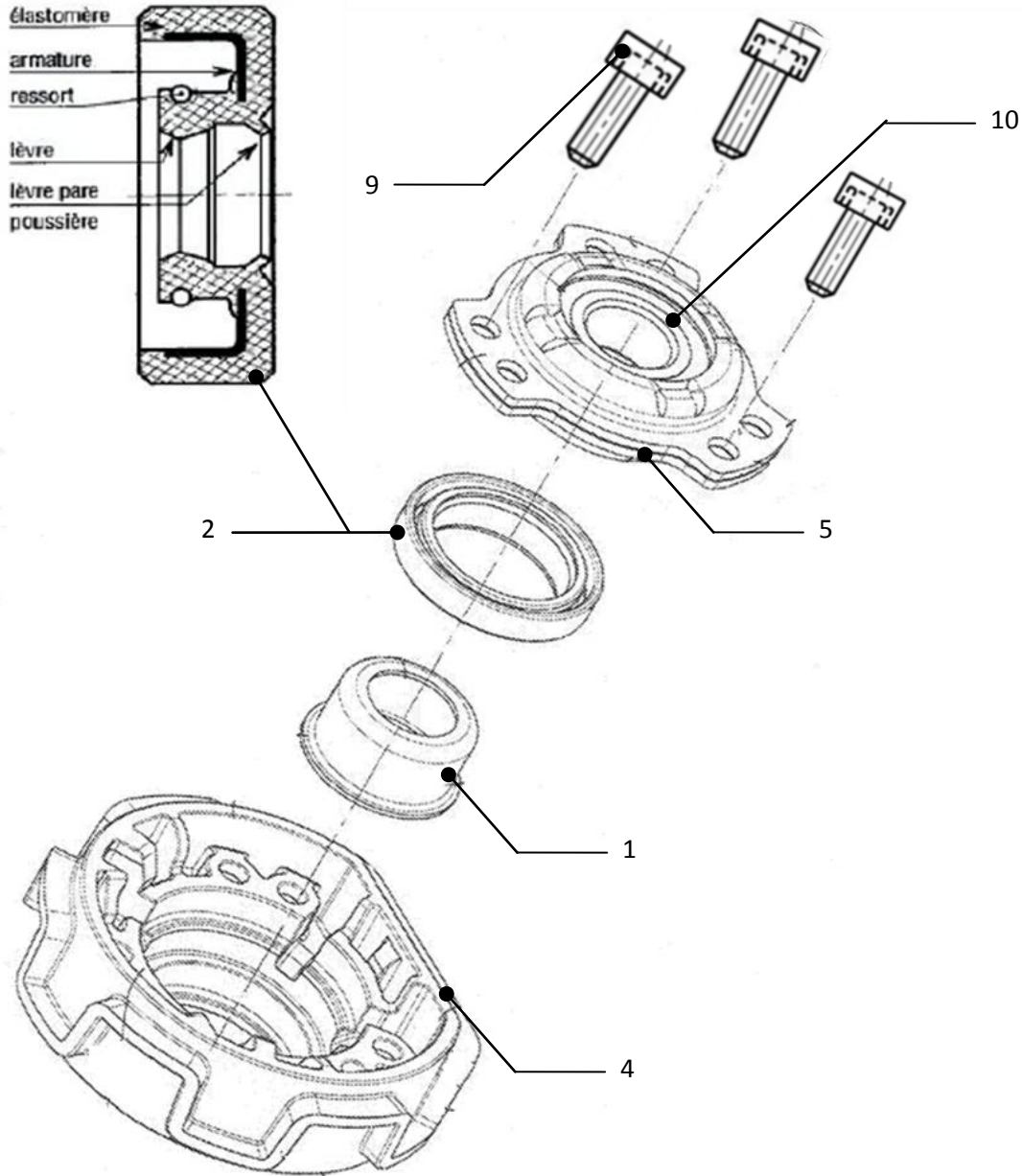
Fonction	Critères d'appréciation	Niveau
Laver et essorer le linge	<p>Pour 5 kg de linge blanc secs (coton) :</p> <ul style="list-style-type: none"> ✓ Consommation d'eau ✓ Consommation d'énergie pour un cycle blanc 60°C dans les conditions d'essai normalisées ✓ La vitesse du tambour pour l'essorage 	<p>39 litres</p> <p>0,89Kwh/cycle</p> <p>1400tr/min</p>
S'adapter à la pression du réseau d'eau froide	<ul style="list-style-type: none"> ✓ Pression minimale ✓ Pression maximale 	<p>0,5 bar</p> <p>10 bars</p>
Être raccordée au réseau d'assainissement	<ul style="list-style-type: none"> ✓ Hauteur du tuyau ✓ Température admise dans le tuyau 	<p>Entre 60cm et 90cm</p> <p>100°C</p>
S'adapter à la tension du réseau	<ul style="list-style-type: none"> ✓ Tension d'alimentation ✓ Fréquences 	<p>220V ±10%</p> <p>50 Hz</p>

Tableau 3 des coûts :

Energie électrique	Eau	Lessive	
1 dh/ Kwh dh : Dirham	2,5 dh/ m ³	20 dh/ Kg	Il faut 40g pour laver un kilogramme de linge

Document ressource D. Res 4

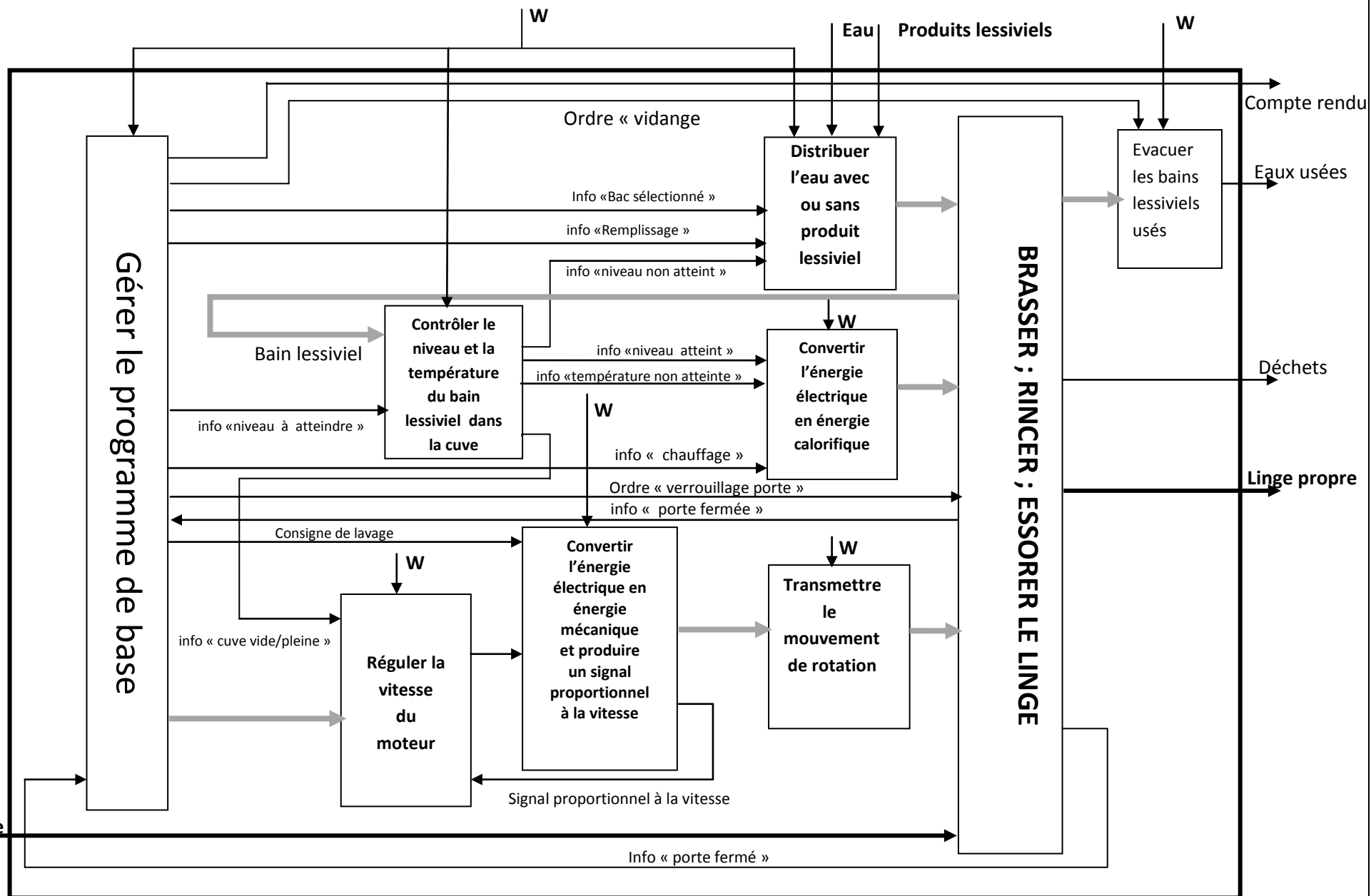
Vue éclatée du dispositif de palier



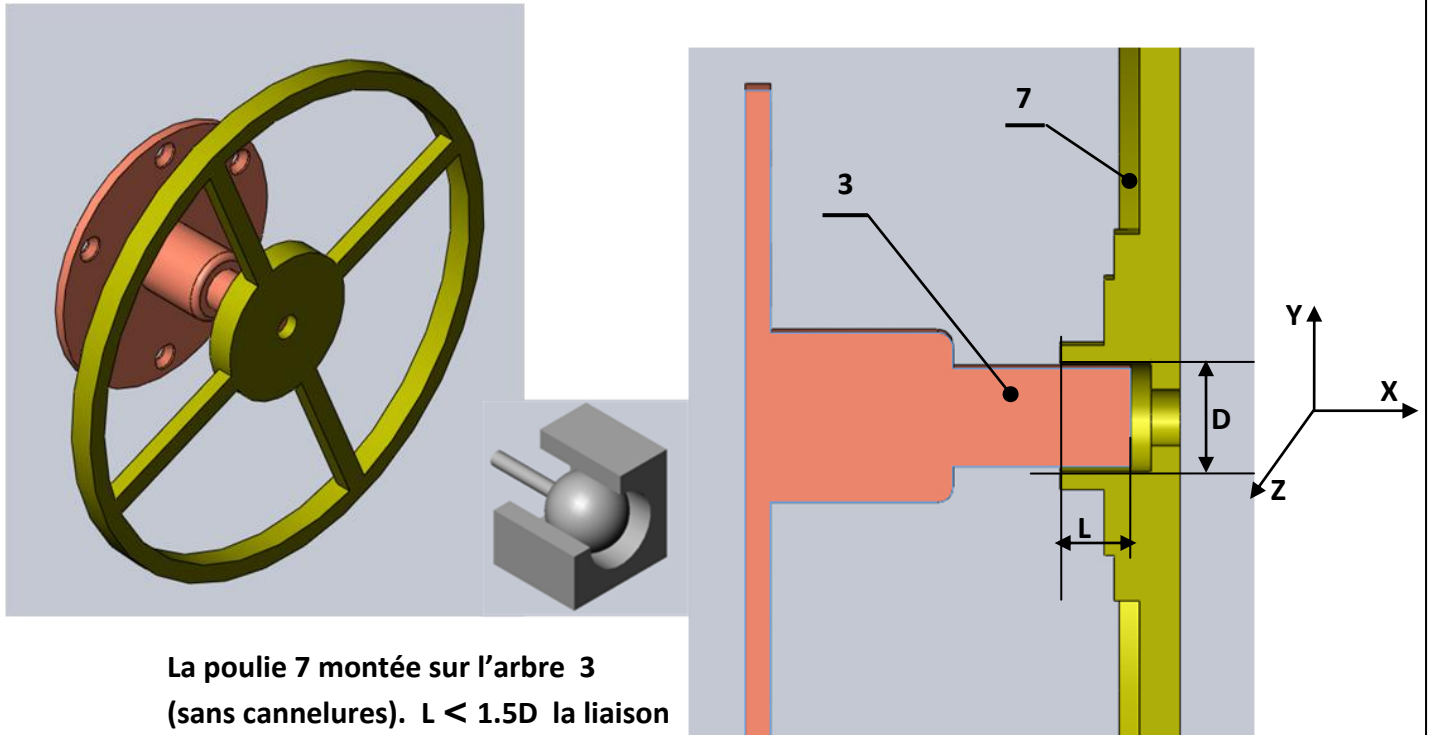
Le dispositif de palier supporte le tambour 6 et assure la rotation. Il comprend un boitier de roulement 5 avec son roulement 10, un joint d'étanchéité 2 glissé sur une bague de frottement 1. L'ensemble bague de frottement et joint d'étanchéité s'emmanche forcé dans le bloc palier 4 solidaire de la cuve 11. L'arbre 3 solidaire du tambour s'insère à l'intérieur du dispositif de palier (**voir 2D**). Dans ce montage, la bague de frottement est montée glissante sur l'épaule de l'arbre. La bague intérieure 1 du roulement exerce une pression sur la partie de la bague de frottement située entre l'épaule de l'arbre et cette bague intérieure grâce à l'action de la vis 8.

Document ressource D. Res 5

SADT A0 :

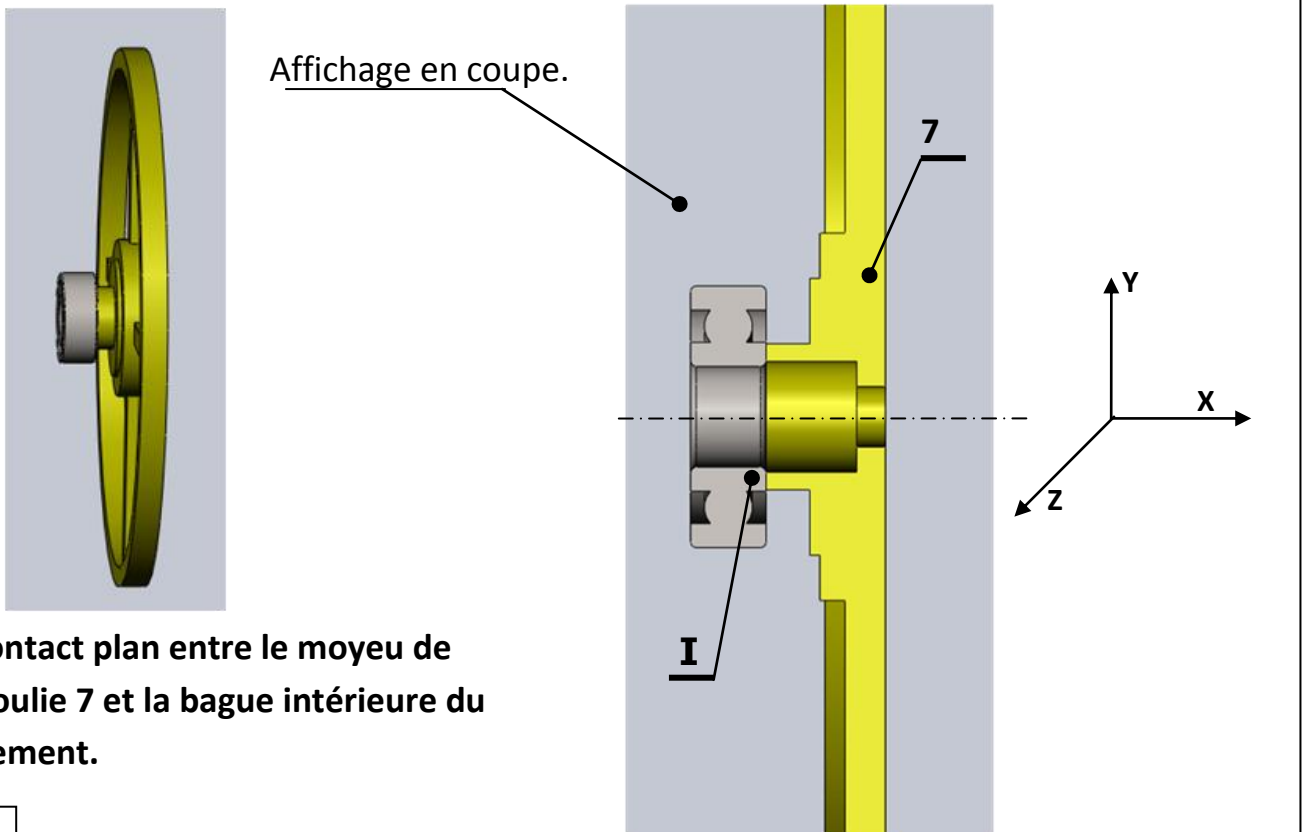


Document ressource D. Res 6



La poulie 7 montée sur l'arbre 3
(sans cannelures). $L < 1.5D$ la liaison
obtenue est une liaison linéaire annulaire.

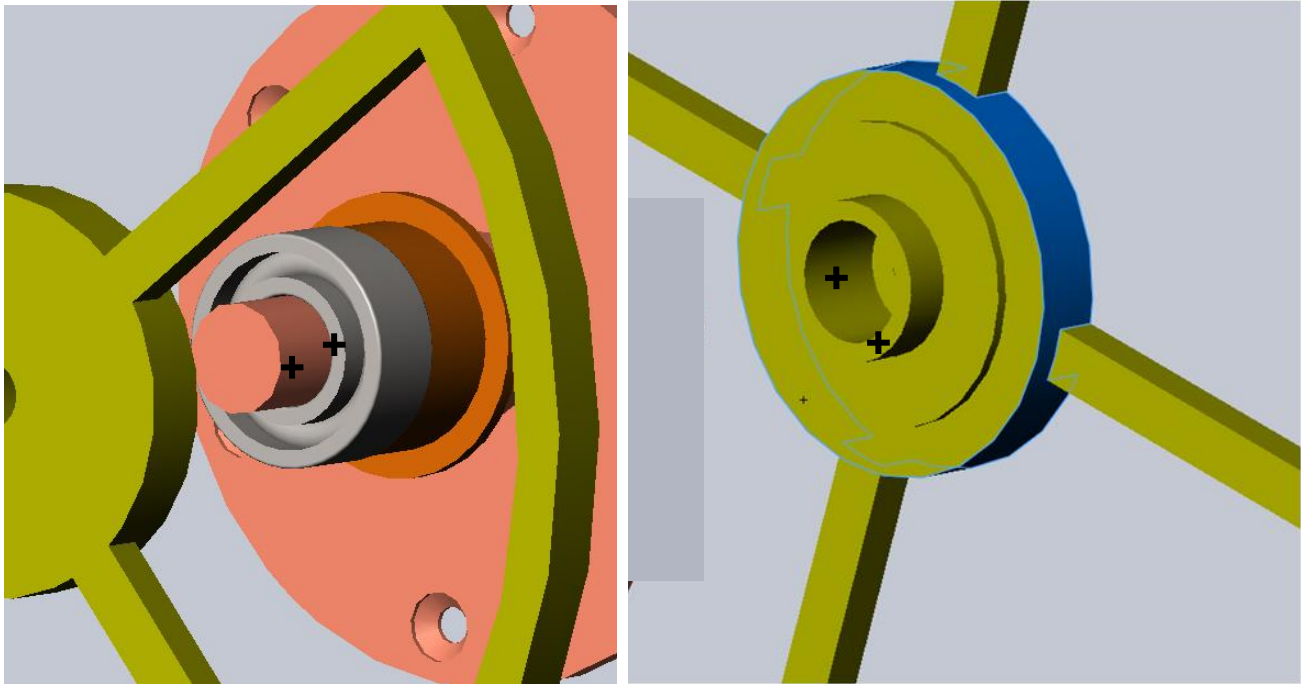
Fiche 1



Le contact plan entre le moyeu de
la poulie 7 et la bague intérieure du
roulement.

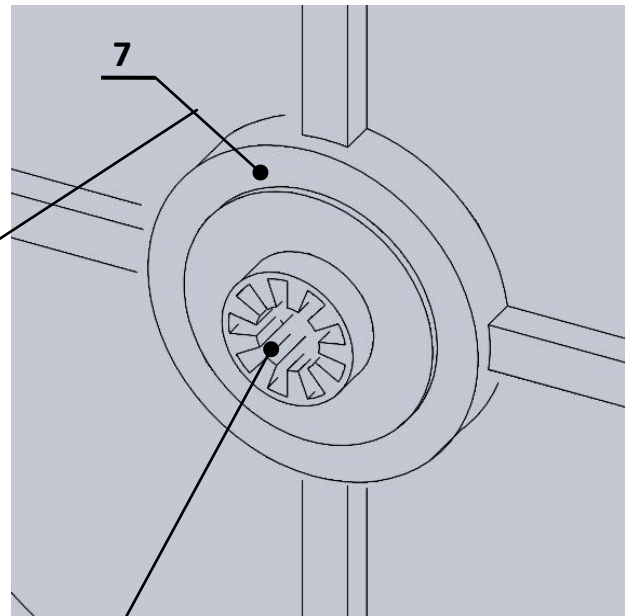
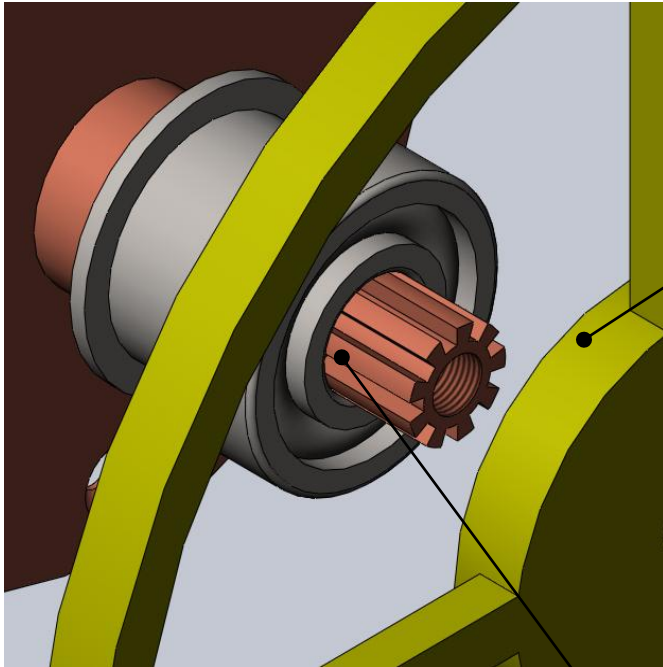
Fiche 2

Document ressource D. Res 7



Fiche 3

Définition des surfaces de mise en position de la poulie



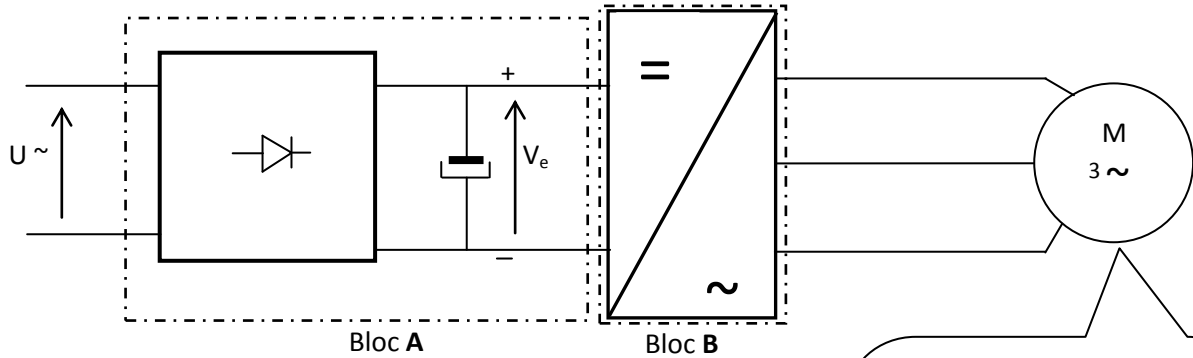
Le moyeu de la poulie 7 est cannelé

Fiche 4

L'extrémité d'arbre 3 est cannelée

Document ressource D. Res 8

Schéma du montage du moteur :



Moteur asynchrone triphasé :

Nombre de pôles : 2

220 V/380 V, 300 Hz

$P=800\text{ W}$, $\text{Cos}\varphi = 0,8$

Couplage réalisé sur la plaque à bornes du moteur :

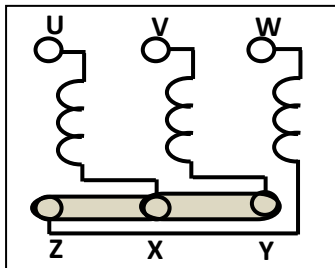
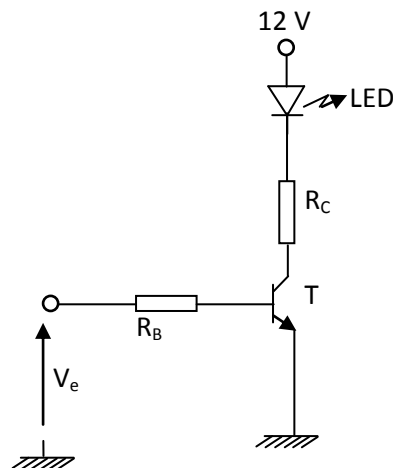


Schéma de montage de la signalisation de la mise en marche :



Volet 5 :

GRILLE D'EVALUATION

Questions	Notes
SEV 1.	4,75 pts
Tâche 1.	
Q111 : Bête à cornes.	4 X 0,25 = 1 pt
Tâche 2.	
Q121 : Diagramme pieuvre.	10 X 0,25 = 2,5 pts
Tâche 3.	
Q131 : Calcul du coût.	5 X 0,25 = 1,25 pt
SEV 2.	11,5 pts
Tâche 1.	
Q211 : Caractéristiques de la tension du réseau.	4 X 0,25 = 1 pt
Q212 : Les deux autres formes d'énergie.	2 X 0,25 = 0,5 pt
Tâche 2.	
Q221 : Tableau associant fonction technique à chaque sous-système.	9 X 0,25 = 2,25 pts
Tâche 3.	
Q231 : Le dessin d'ensemble complété par les repères	6 X 0,25 = 1,5 pt
Q232 : Tableau résumant l'étude de la liaison entre l'arbre 3 et la poulie 7.	12 Cases à compléter. 12 X 0,25 = 3 pts
Q233 : Les noms et la fonction des éléments fléchés.	3 X 0,25 = 0,75 pt
Q234 : Définition des surfaces de MIP de I.	0,5 pt
Q235 : Classes d'équivalence.	2 X 0,5 = 1 pt
Q236 : Coupe BB.	1 pt
SEV 3.	3,75 pts
Tâche 1.	
Q311 : Identification des blocs A et B.	2 X 0,25 = 0,5 pt
Q312 : Précision et justification du type de couplage.	0,25 + 0,5 = 0,75 pt
Q313 : Vérification du critère de la vitesse du tambour.	0,5 + 0,25 + 0,5 = 1,25 pt
Tâche 2.	
Q321 : Tableau d'analyse du montage.	4 X 0,25 = 1 pt
Q322 : Nom de la fonction logique	0,25 pt
TOTAL	4,75 + 11,5 + 3,75 = 20 pts