

ROYAUME DU MAROC
MINISTERE DE L'EDUCATION NATIONALE
Académie de Casablanca
DÉLÉGATION DE HAY MOHAMMADI AIN SEBAÂ

Lycée Anisse Privé Ain Sebaâ

Contrôle n°5 :

MACHINE AUTOMATIQUE DE POINÇONNAGE, D'ÉVACUATION ET DE TRANSFERT

Matière : Sciences de l'ingénieur

Durée : 2 H

Classe : 2 SMB

Année scolaire : 2013/2014

Date : 20/05/2014

Constitution du sujet :

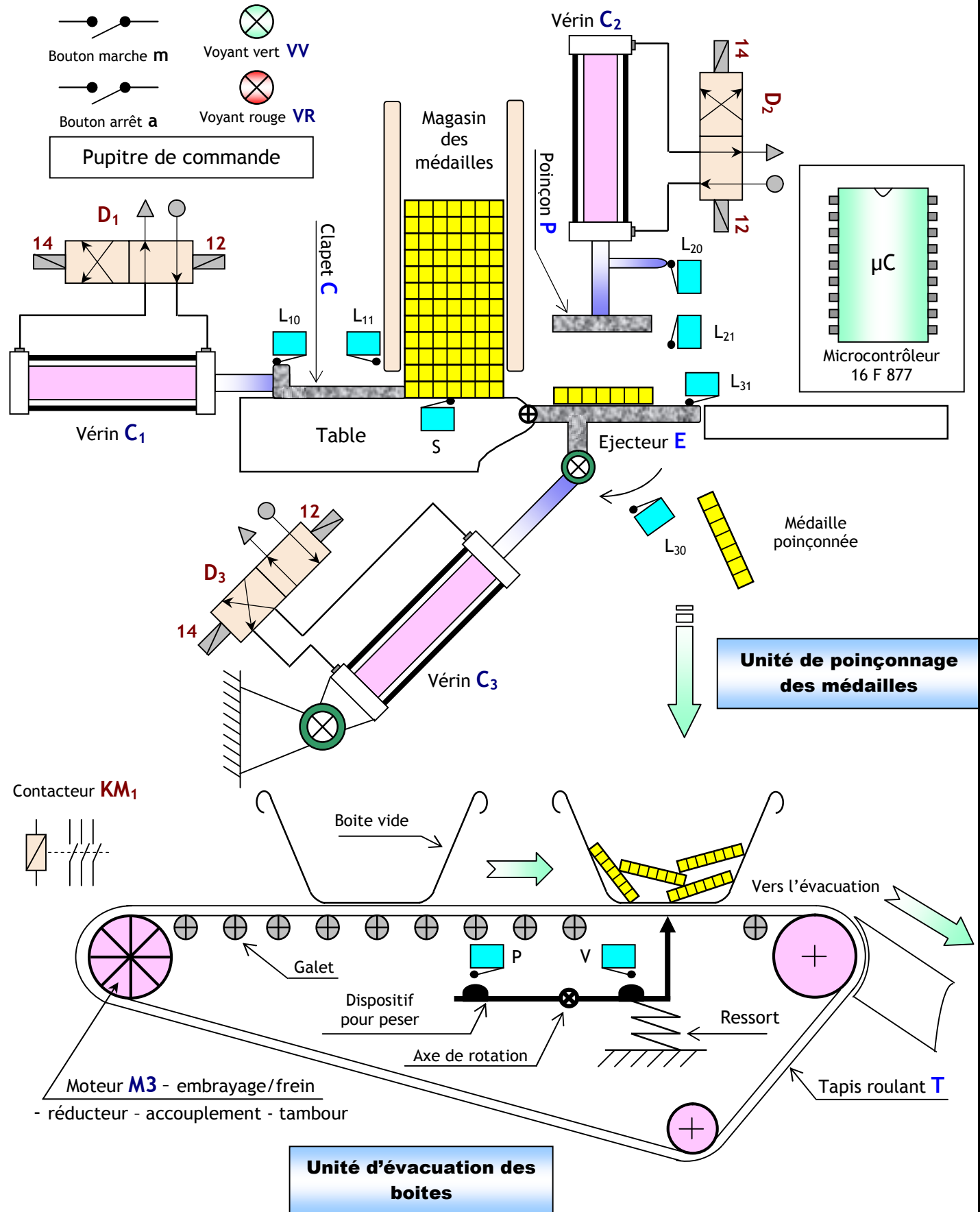
- ✚ Le sujet comporte au total **14 pages** ;
- ✚ Socle du sujet comportant les situations d'évaluation (SEV) : **Pages 02 à 06** ;
- ✚ Documents réponses : **Pages 07 à 13**.
- ✚ Document ressource : **Pages 14** ;

Observations :

- ✚ Aucune documentation n'est autorisée ;
- ✚ L'utilisation de la calculatrice n'est pas permise ;
- ✚ Toutes les réponses doivent être rédigées sur les documents réponses ;
- ✚ Le sujet est noté sur 20 points.

1. Mise en situation :

Le système représenté ci-dessous est une machine qui permet de poinçonner les médailles (décorer les médailles), d'évacuer les boîtes et de les transférer vers le lieu de stockage.

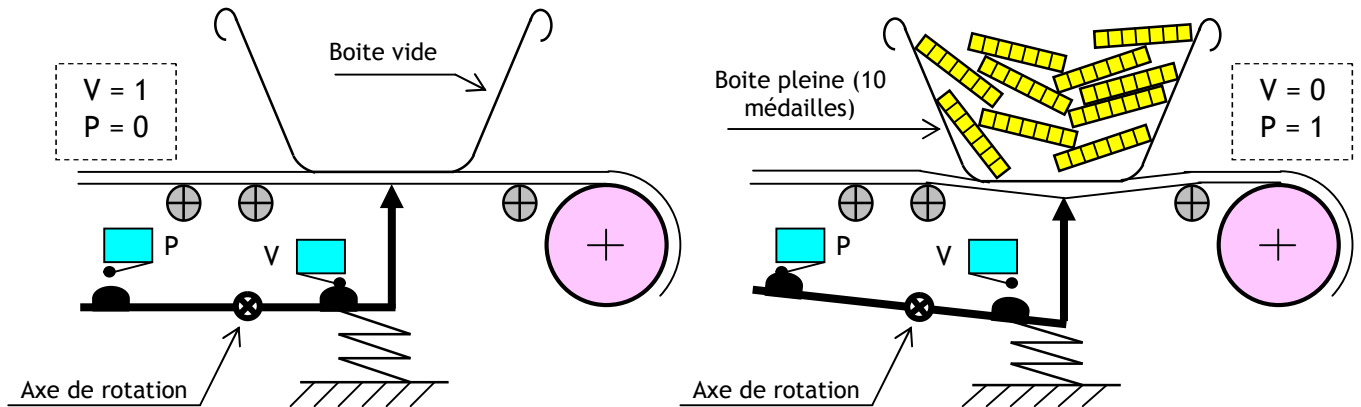


Contrôle n°5	Sciences de l'ingénieur - 2 ^{ème} SMB - 2013/2014	Lycée Anisse
SUJET	SYSTEME DE POINÇONNAGE, D'ÉVACUATION ET DE TRANSFERT	Page 3/14

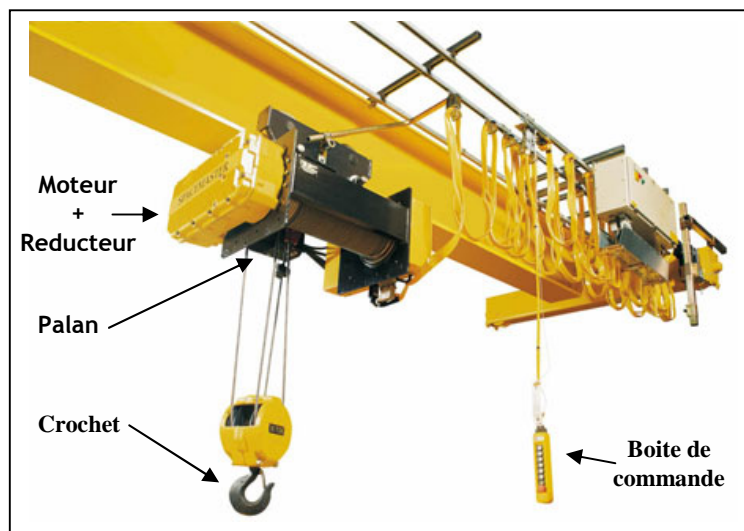
2. Description du système :

Ce système comporte :

- ☛ Une unité de poinçonnage des médailles; composée principalement de :
 - ➔ Un clapet **C** servant à amener les médailles - non poinçonnées - sous le poinçon **P**, manœuvré par le vérin **C₁**;
 - ➔ Un poinçon **P** servant à poinçonner (marquer) les médailles, manœuvré par le vérin **C₂**;
 - ➔ Un éjecteur **E** servant à éjecter les médailles poinçonnées dans la boîte d'évacuation, manœuvré par le vérin **C₃**;
- ☛ Une unité d'évacuation des médailles poinçonnées; composée principalement de :
 - ➔ Un tapis roulant **T** servant à l'évacuation des boîtes remplies, entraîné par le moteur **M3**;
 - ➔ Un dispositif de pesage des boîtes, servant à détecter - grâce à deux capteurs **V** et **P** - l'état d'une boîte (vide ou pleine) ;



- ☛ Une unité de transfert des médailles poinçonnées; composée principalement d'un pont roulant. Ce dernier permet le levage et le déplacement d'un lot de **1000** médailles du lieu de production vers le lieu de stockage.



- ☛ Un pupitre : clavier, écran, boutons, voyant, sirène ;
- ☛ Un microcontrôleur de type PIC 16 F 877 pour gérer le fonctionnement du système.

Contrôle n°5	Sciences de l'ingénieur - 2 ^{ème} SMB - 2013/2014	Lycée Anisse
SUJET	SYSTEME DE POINÇONNAGE, D'ÉVACUATION ET DE TRANSFERT	Page 4/14

3. Fonctionnement :

3-1- Système automatique de poinçonnage et d'évacuation.

Le système est au repos (conditions initiales) :

- Présence des médailles dans le magasin (détectée par le capteur S) ;
- Présence d'une boîte vide au dessous de l'éjecteur (détectée par le capteur V) ;
- Plaque éjecteur ouverte (détectée par le capteur L₃₀).
- Au repos le voyant rouge **VR** est allumé.

Un appui sur le bouton de mise en marche m provoque le départ du cycle suivant :

- Allumage du voyant vert **VV**, pendant un temps T de 5s.
- Fermeture de la plaque éjecteur **E**, par la sortie de la tige du vérin **C₃** et
- Avance du clapet **C**, par la sortie de la tige du vérin **C₁** pour amener la médaille sous le poinçon **P** ;
- Descente du poinçon **P**, pour poinçonner la médaille par la sortie de la tige du vérin **C₂** ;
- Montée du poinçon **P**, jusqu'à sa position haute et recule du clapet **C** simultanément ;
- Ouverture de la plaque éjecteur **E** pour éjecter la médaille poinçonnée dans la boîte d'évacuation.
- Après le poinçonnage de 10 médailles (équivalent à une masse détectée par le capteur P), le moteur **M₃** fonctionne pour avancer la boîte remplie par l'intermédiaire du tapis roulant **T** vers l'évacuation.
- Dès que la boîte vide se présente au dessous de l'éjecteur **E** (détectée par le capteur V), le moteur **M₃** s'arrête.

3-2- Système manuel de transfert.

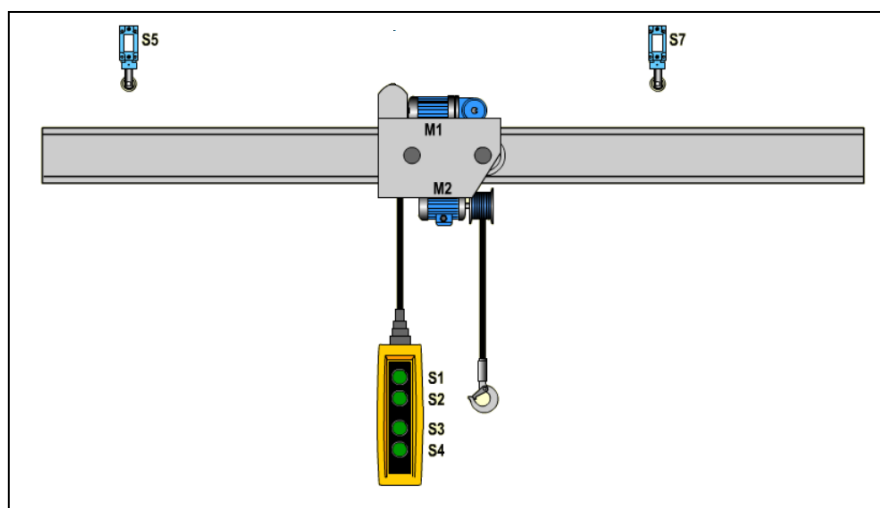
Après l'évacuation d'un lot de 1000 médailles poinçonnées, on procède manuellement à son transfert vers un lieu de stockage à l'aide d'un pont roulant commandé par une boîte de commande à quarts boutons **S₁**, **S₂**, **S₃** et **S₄**. Ce pont roulant se déplace entre deux fins de course :

- **S5** : fin de course gauche,
- **S7** : fin de course droite,

Ces fins de course ont pour but de couper le courant de la bobine de commande du moteur correspondant au sens de déplacement.

La montée et la descente de la charge **des médailles** sont également limitées par les fins de course :

- **S6** : fin de course montée.
- **S8** : fin de course descente.



Contrôle n°5	Sciences de l'ingénieur - 2 ^{ème} SMB - 2013/2014	Lycée Anisse
SUJET	SYSTEME DE POINÇONNAGE, D'ÉVACUATION ET DE TRANSFERT	Page 5/14

SEV 1**ÉTUDE FONCTIONNELLE DU SYSTÈME****/ 09 pts**

RESSOURCES A EXPLOITER :

DRES 01 **page 14** et 'description et fonctionnement' du système **pages 02, 03 et 04****Tâche 1****Analyse fonctionnelle du système de transfert****/ 5 pts**Répondre sur les documents DREP 01 et DREP 02 **pages 07 et 08**

Après avoir pris connaissance de la présentation du système de transfert **pages 03 et 04** ; on vous demande de découvrir le pont roulant à travers les outils de l'analyse fonctionnelle du besoin

1. Énoncer le besoin du pont roulant en utilisant le diagramme bête à corne ; **1 pt**
2. Compléter l'actigramme de niveau **A-0** du pont roulant. **1,5 pts**
3. Indiquer la nature de la matière d'œuvre et la nature de la valeur ajoutée. **0,5 pt**
4. Complétez le SADT de niveau **A₀** du pont roulant (Voir DRES1 page 16/16). **[2 pts]**

Tâche 2**Analyse fonctionnelle structurelle****/ 04 pts**

Dans cette partie on s'intéresse uniquement à l'étude fonctionnelle du système de poinçonnage et d'évacuation.

1. Sur le document DREP 02 **page 08**, Compléter la modélisation de la relation entre le Poinçon P, le vérin C₂ et le distributeur pneumatique D₂ ; **2 pts**
2. Sur le document DREP 03 **page 09**, Compléter le diagramme SADT de niveau **A0** de l'unité d'évacuation des boîtes remplies. **2 pts**

SEV 2**ÉTUDE PARTIELLE DE LA CHAÎNE D'INFORMATION****/ 11 pts**

RESSOURCES A EXPLOITER :

DRES 01 **page 14** et 'description et fonctionnement' du système **pages 02, 03 et 04****Tâche 1****GRAF CET****/ 3,5 pts**

Sur le document DREP 04 **page 10**, compléter le GRAFCET du point de vue partie opérative du système automatique de poinçonnage et d'évacuation ; **3,5 pts**

Contrôle n°5	Sciences de l'ingénieur - 2 ^{ème} SMB - 2013/2014	Lycée Anisse
SUJET	SYSTEME DE POINÇONNAGE, D'ÉVACUATION ET DE TRANSFERT	Page 6/14

Tâche 2**Etude de la chaîne de traitement manuelle****/ 7,5 pts**

Les commandes des déplacements sont assurées par une boîte à quatre boutons :

- ❖ **S1** : commande le sens **D** (Droite),
- ❖ **S2** : commande le sens **G** (Gauche),
- ❖ **S3** : commande la montée **Mo** (Montée),
- ❖ **S4** : commande la descente **De** (Descente) ;

On désire imposer quelque priorité sur le fonctionnement du circuit de commande du pont roulant selon les conditions suivantes :

- ❖ si par erreur l'on actionne simultanément **S1** et **S2** la priorité est accordée au sens gauche : **G** ;
- ❖ si par erreur l'on actionne simultanément **S3** et **S4** la priorité est accordée à la montée de la charge : **Mo** ;
- ❖ si les quatre boutons **S1**, **S2**, **S3** et **S4** sont appuyés toutes les commandes sont annulées.

Sur le document **DREP 05**, **DREP 06** et **DREP 07** pages **11,12 et 13**, on vous demande de :

1. Compléter la table de vérité des sorties **D**, **G**, **Mo** et **De**. **[2 pts]**
2. Déduire de la table de vérité les équations non simplifiées de **D** et **De**. **[0,5pt]**
3. Simplifier algébriquement l'équation de **D** et l'équation de **De**. **[1 pt]**
4. Etablir le schéma électrique équivalent de commandes des sorties **D** et **De**. **[1 pt]**
5. Remplir les tableaux de Karnaugh correspondants aux sorties **D**, **G**, **Mo**, **De** et déduire leur équations simplifiées. **[2 pts]**
6. Etablir le logigramme complet de commande des sorties **G** et **Mo** (utiliser les symboles européennes et des portes logiques à deux entrées). **[1 pt]**

DRES 01

Liste des propositions pour le SADT de niveau A0 du pont roulant

- ✓ Crochet;
- ✓ Charge déplacée;
- ✓ Pupitre opérateur;
- ✓ Charge à déplacer;
- ✓ Energie électrique : 3x 400V -50 Hz;
- ✓ Détecter l'information de positions;
- ✓ Capteurs fins de cours;
- ✓ Traiter les données.

Informations relatives aux affectations des entrées et des sorties du système de poinçonnage et d'évacuation (Grafcet)

Actions	Actionneurs	
Amener la médaille sous le poinçon P	Vérin C ₁	SC ₁
		RC ₁
Poinçonner la médaille amenée	Vérin C ₂	SC ₂
		RC ₂
Ejecter la médaille poinçonnée	Vérin C ₃	SC ₃
		RC ₃
Evacuer la boîte remplie	Moteur M3	

N.B : SC_i : sortir la tige du vérin C_i

RC_i : rentrer la tige du vérin C_i

Comptes-rendus ou consignes		Capteurs	
Mise en marche		Bouton	m
Mise en arrêt		Bouton	a
Présence médaille dans le magasin		Détecteur mécanique à levier	S
Présence d'une boîte vide		Détecteur mécanique à levier	V
Présence d'une boîte pleine		Détecteur mécanique à levier	P
Position du Clapet C	sortie	Détecteur mécanique à levier	L ₁₁
	rentrée	Détecteur mécanique à levier	L ₁₀
Position du poinçon P	basse	Détecteur mécanique à levier	L ₂₁
	haute	Détecteur mécanique à levier	L ₂₀
Position de la plaque éjecteur E	fermée	Détecteur mécanique à levier	L ₃₁
	ouverte	Détecteur mécanique à levier	L ₃₀

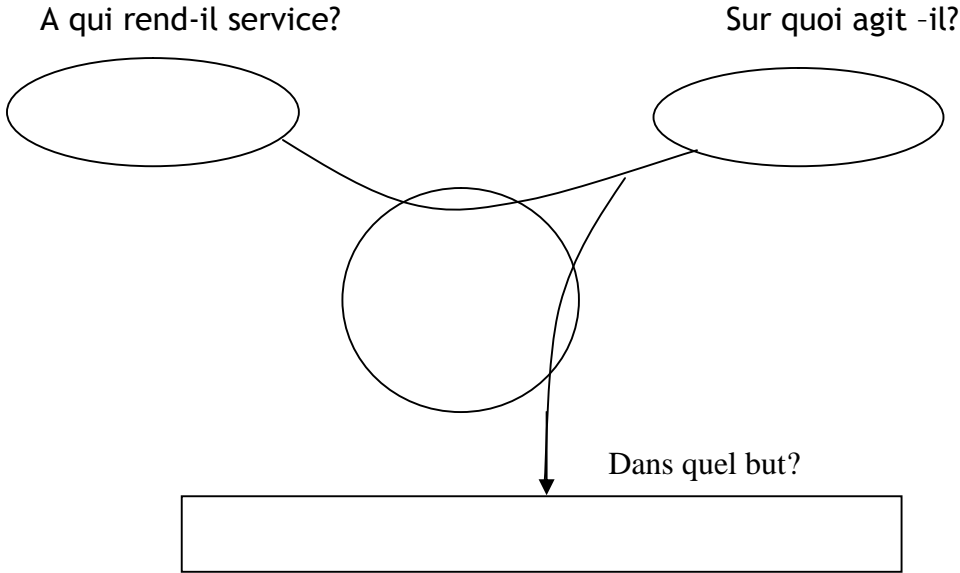
Messages	Voyants	
Départ cycle (en marche)	Voyant vert	VV
Arrêt du système (en attente)	Voyant rouge	VR

Contrôle n°5	Nom : Prénom : 2SMB : G...	Lycée Anisse
DREP	SYSTEME DE POINÇONNAGE, D'ÉVACUATION ET DE TRANSFERT	Page 7/16

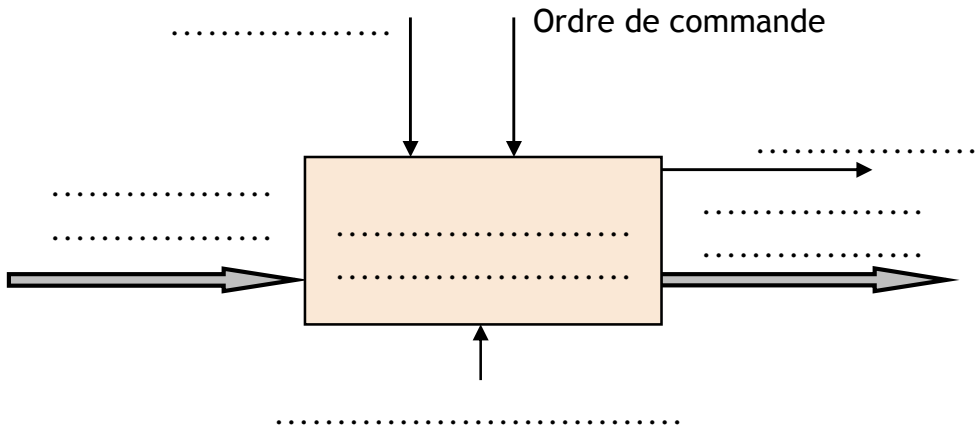
DREP 01

DOCUMENT A RENDRE

Diagramme bête à corne (à compléter) -/ 1 pt -



L'actigramme A-0 (à compléter) -/ 1.5 pts -



Nature de la matière d'œuvre et de la valeur ajoutée -/0,5 pt -

1. Quelle est la nature de la matière d'œuvre à transformer ? *Cocher la bonne réponse :*

- Matière ; Energie ; Information.

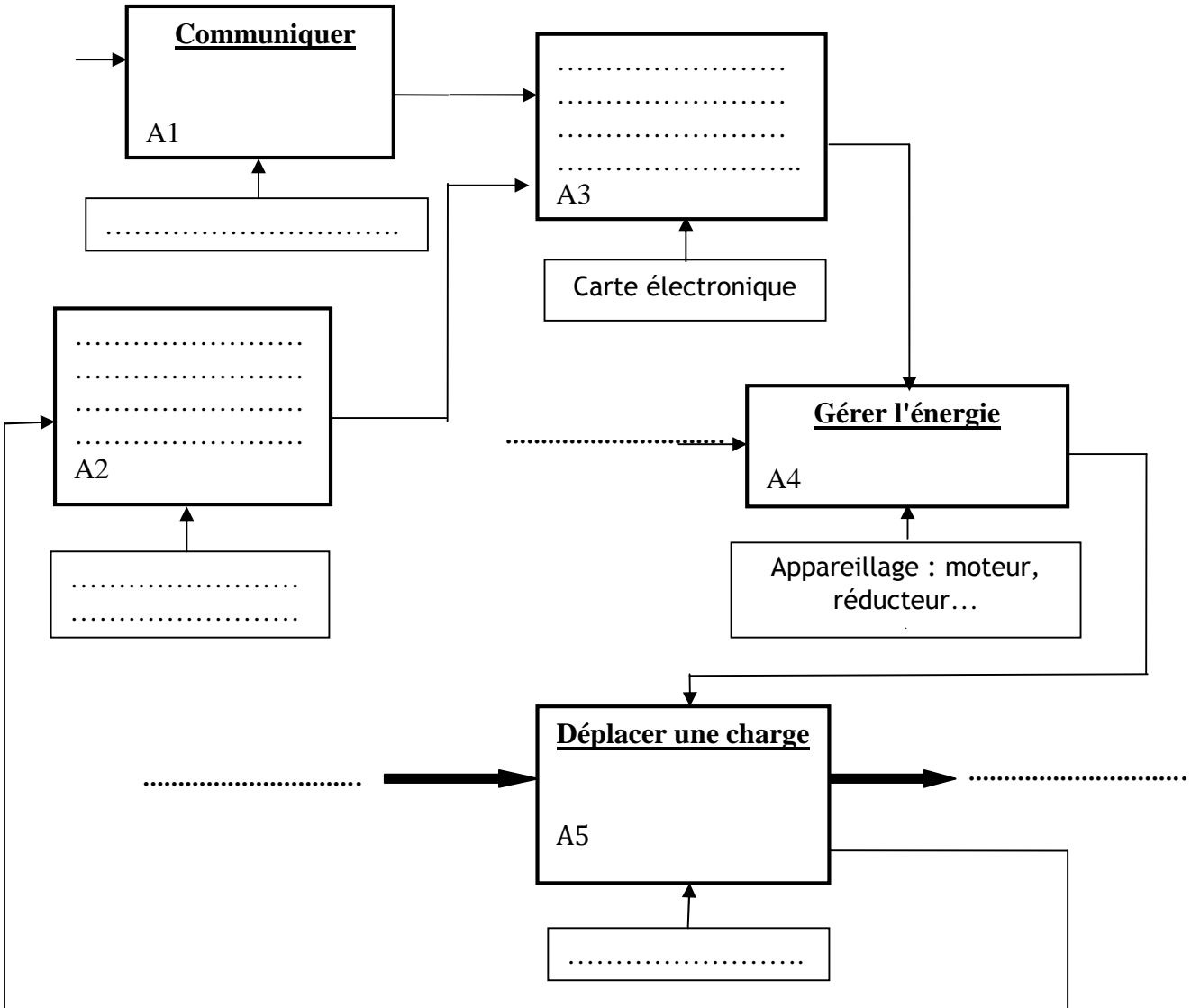
2. Quelle est la nature de la valeur ajoutée ? *Cocher la bonne réponse :*

- Transformation ; Déplacement ; Stockage.

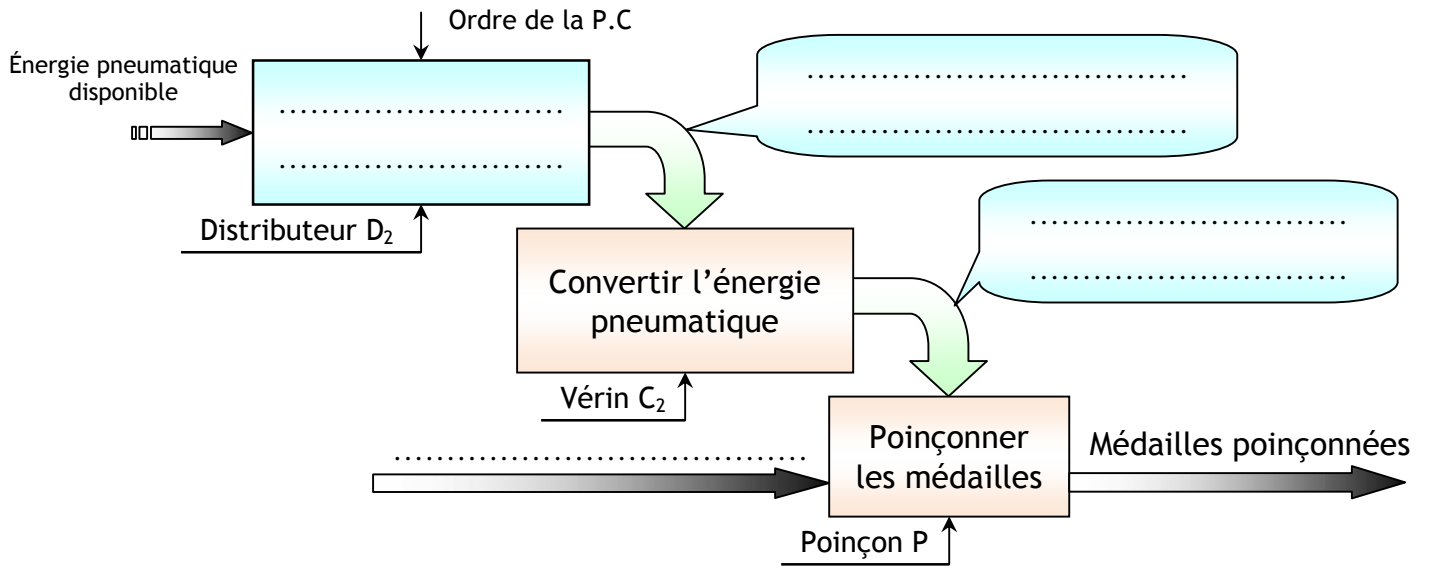
DREP 02

DOCUMENT A RENDRE

SADT de niveau A0 du pont roulant (à compléter) - / 2 pts -



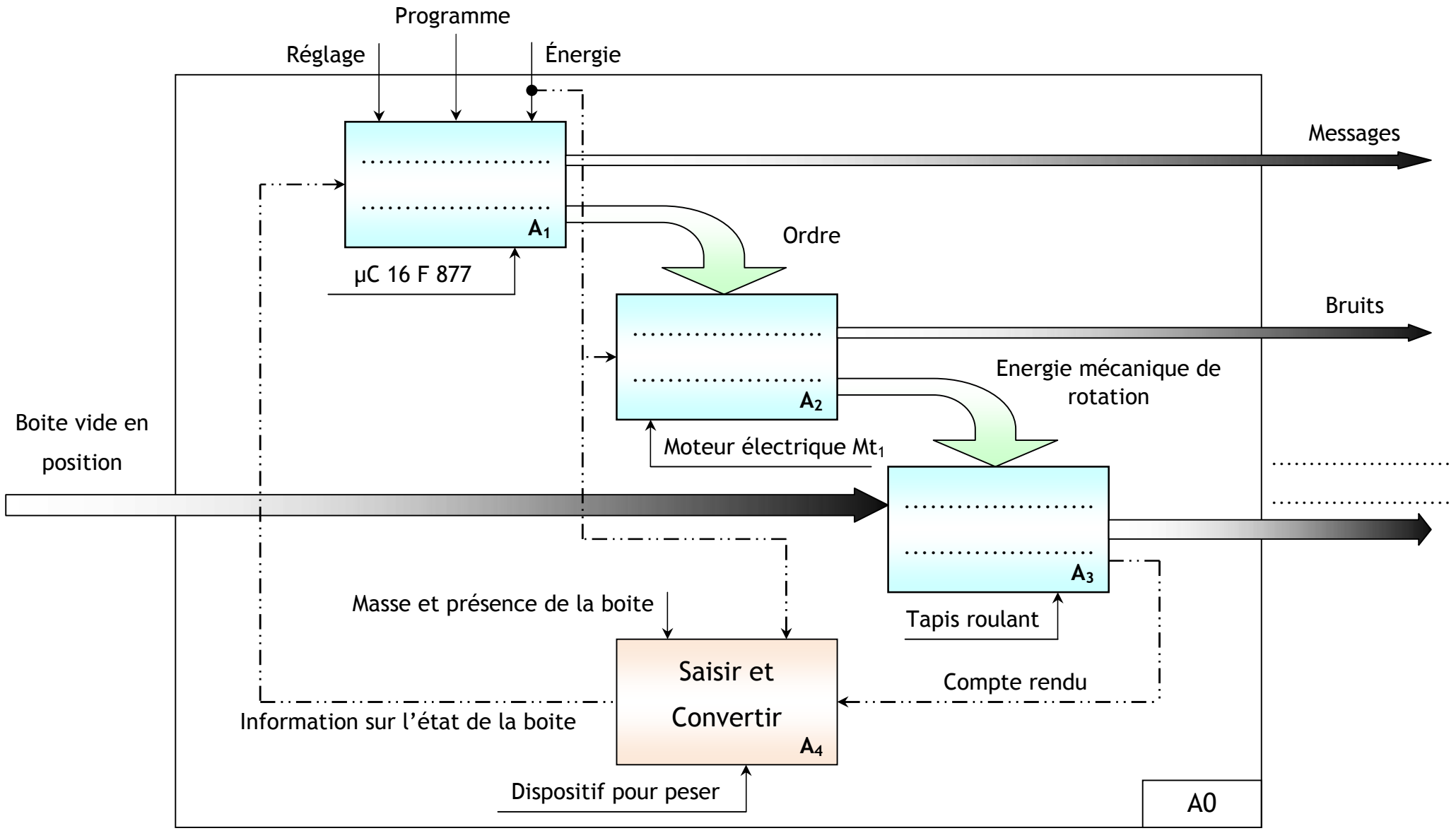
SADT de niveau A0 du système de poinçonnage des médailles - / 2 pts -



DREP 03

DOCUMENT A RENDRE

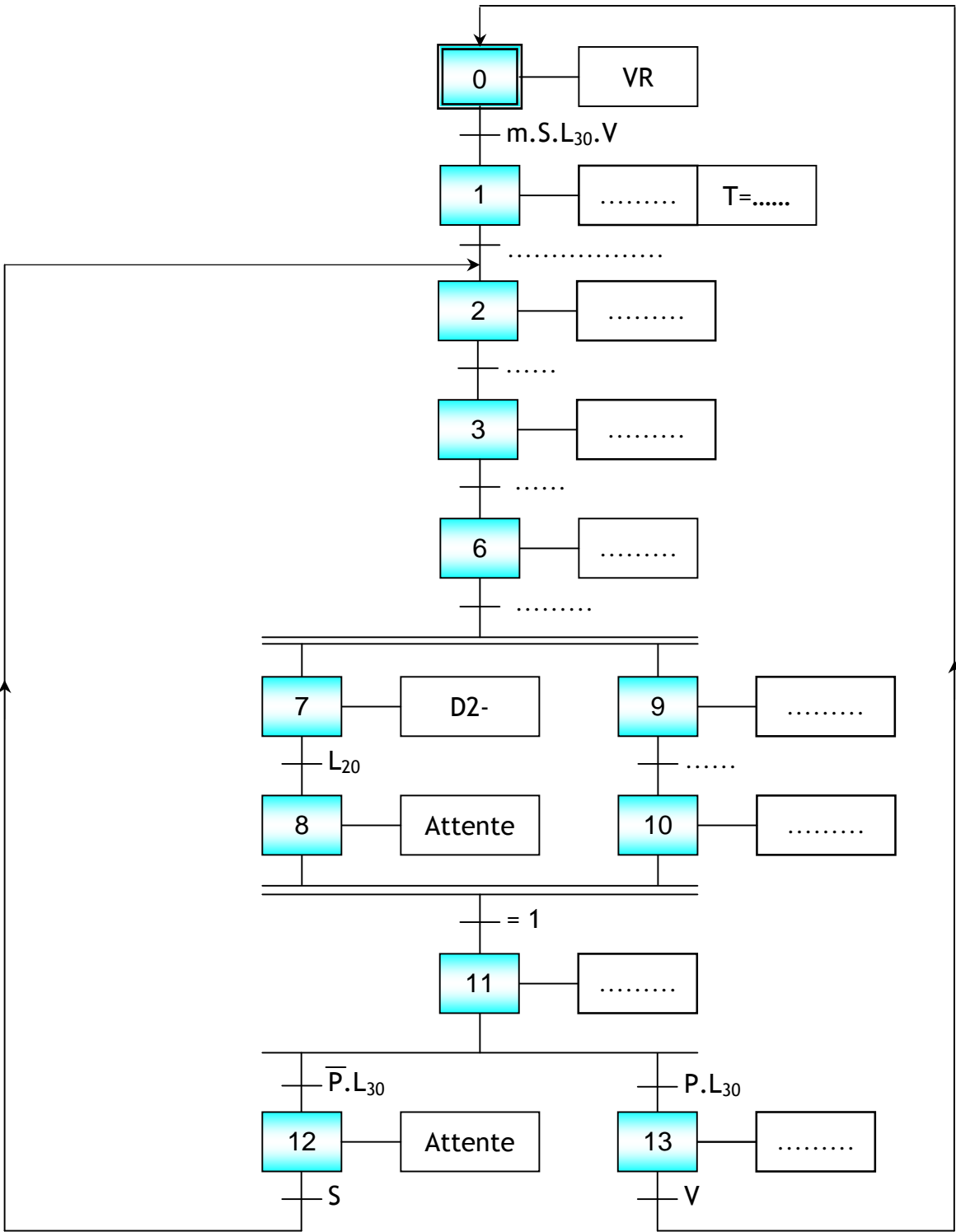
SADT de niveau A0 de l'unité d'évacuation - / 2 pts -



DREP 04

DOCUMENT A RENDRE

GRAFCET du point de vue de la P.O à compléter - / 3,5 pts -



DREP 05

DOCUMENT A RENDRE

Chaine de traitement manuel -/7,5 pts -

1. Compléter la table de vérité [2 pts]

S1	S2	S3	S4	D	G	Mo	De
0	0	0	0				
0	0	0	1				
0	0	1	0				
0	0	1	1				
0	1	0	0				
0	1	0	1				
0	1	1	0				
0	1	1	1				
1	0	0	0				
1	0	0	1				
1	0	1	0				
1	0	1	1				
1	1	0	0				
1	1	0	1				
1	1	1	0				
1	1	1	1				

2. Equations de D et De : [0,5 pt]

D =

De =

3. Simplification algébriques des équations de G et Mo : [1 pt]

G =

.....

.....

Mo =

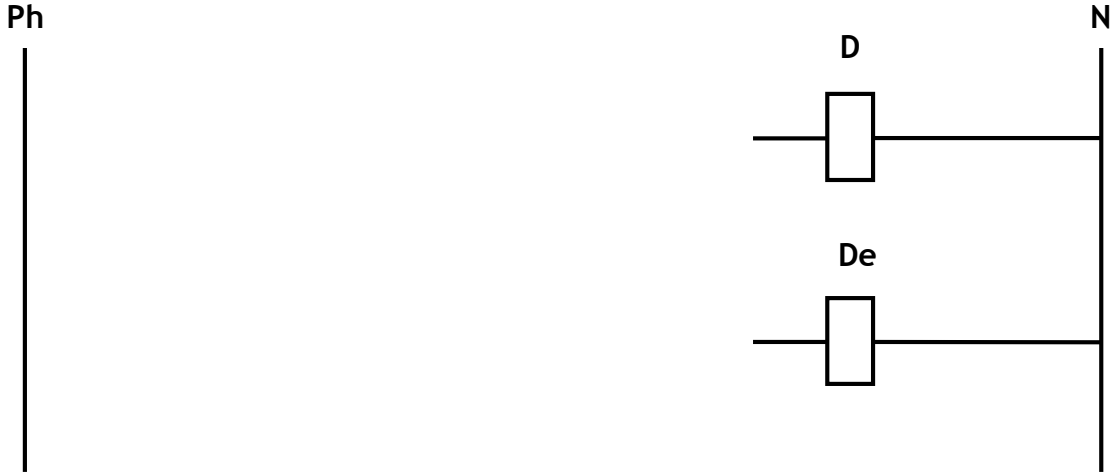
.....

.....

DREP 06

DOCUMENT A RENDRE

4. Schéma électrique équivalent de la commande des sorties D et De : 1 pt



5. Equations simplifiées de D, G, Mo et De en utilisant les tableaux de karnaugh : 2 pts

S3.S4				
	00	01	11	10
00				
01				
11				
10				

D =

S3.S4				
	00	01	11	10
00				
01				
11				
10				

G =

S3.S4				
	00	01	11	10
00				
01				
11				
10				

Mo =

S3.S4				
	00	01	11	10
00				
01				
11				
10				

De =

Contrôle n°5	Nom : Prénom : 2SMB : G...	Lycée Anisse
DREP	SYSTEME DE POINÇONNAGE, D'ÉVACUATION ET DE TRANSFERT	Page 13/16

DREP 07

DOCUMENT A RENDRE

6. Le logigramme des sorties G et Mo :

[1 pt]

S1 S2 S3 S4

--	--	--	--