

الصفحة 1/17		الامتحان التجريبي الموحد الثاني للبكالوريا		ثانوية أنيس الخاصة عين السبع	
2017/04/21		الموضوع			
3	المعامل :	علوم المهندس		المادة :	
3	مدة الإنجاز :	شعبة العلوم الرياضية - ب-		الشعب (ة) - المسلك :	

## Constitution de l'épreuve

<b>Volet 1 :</b>	<b>présentation de l'épreuve</b>	<b>page 1</b>
<b>Volet 2 :</b>	<b>Présentation du support</b>	<b>page (2)</b>
<b>Volet 3 :</b>	<b>Substrat de sujet :</b>	<b>pages (3-4)</b>
<b>Documents réponses D.Rep</b>		<b>pages (5-6-7-8-9-10-11)</b>
<b>Volet 4 :</b>	<b>Documents ressources D.Res</b>	<b>pages (12-13-14-15-16)</b>
<b>Volet 5 :</b>	<b>Grille d'évaluation</b>	<b>page 17</b>



## Volet 1 : Présentation de l'épreuve

- Système à étudier : Tête de coupe ;
- Durée de l'épreuve : 3h ;
- Coefficient : 3 ;
- Moyens de calcul autorisés : seules les calculatrices scientifiques non programmables sont autorisées ;
- Documents autorisés : Aucun

### • Conseils aux candidats :

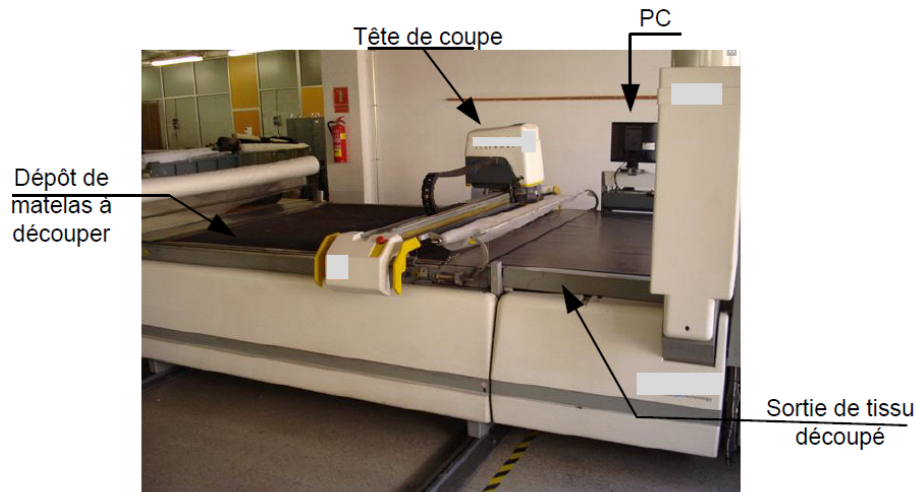
- ☞ Vérifier que vous disposez bien de tous les documents (1 /17 à 17/17);
- ☞ Faire une lecture attentive afin de vous imprégner du sujet ;
- ☞ Rédiger les réponses aux questions posées sur les documents réponses DR prévus.

## Volet 2 : Présentation du support

Dans l'industrie de l'habillement, le renouvellement des collections est devenu quasi permanent : nouvelles tendances, nouveaux styles et nouvelles matières impliquent des modes de production accélérés avec le maintien d'une qualité irréprochable et des coûts de plus en plus bas.

De ce fait, une machine de coupe de tissu est impérative dans la chaîne de production de l'habillement. Sur cette machine, le tissu est déposé sous forme de matelas (ensemble de plis de tissu) sur la table de coupe et il est découpé suivant un dessin numérique (patron) par un couteau (ou lame) de la tête de coupe (objet de notre étude).

Lors de l'opération de coupe, le tissu est maintenu sur la table par aspiration.



**La tête de coupe**  
(D.Res 1, D.Res 2 et D.Res 3).

Elle regroupe l'ensemble des éléments mécaniques et électriques nécessaires aux mouvements de la lame dans la matière (tissu), ainsi qu'un système d'affûtage automatique. Elle comprend également un système de perçage pour réaliser le marquage des repères et un spot lumineux (viseur) pour indiquer le point de découpe.

La tête de coupe est équipée de deux moteurs électriques qui permettent :

- L'orientation de la lame (moteur rotation) pour assurer le suivi de la trajectoire de la lame dans la matière,
- La vibration de la lame de coupe (moteur vibration), le long d'un axe vertical. La transformation du mouvement de rotation du moteur en mouvement alternatif de la lame est réalisée par un système bielle-manivelle.

L'utilisation de vérins pneumatiques permet :

- La montée/descente :
  - de la lame de coupe ;
  - du pied de biche (pour maintenir le tissu lors de la coupe);
  - du système de perçage ;
- Le basculement de l'affûteur lors de l'affûtage de la lame.

**Volet 3 : Substrat du sujet****Situation d'évaluation n°1**

Le service de qualité et de maintenance vous a chargé de veiller à l'optimisation de l'exploitation de la machine, de son entretien et de sa maintenance. L'appréhension en terme fonctionnel du système est incontournable, pour cela on vous demande de réaliser les tâches suivantes en utilisant la présentation et les (D.Res 1, D.Res 2 et D.Res 3) :

**Tâche N°1 :**

1.1.1 Compléter sur le **D.Rep 1** l'actigramme du système "Tête de coupe".

**Tâche N°2 :**

1.2.1 Compléter sur le **D.Rep 1** le **FAST** partiel de la tête de coupe par toutes les solutions technologiques du **D.Res 2**.

**Tâche N°3 :**

1.3.1 Compléter sur le **D.Rep 2** le diagramme des chaines fonctionnelles.

**Situation d'évaluation n°2**

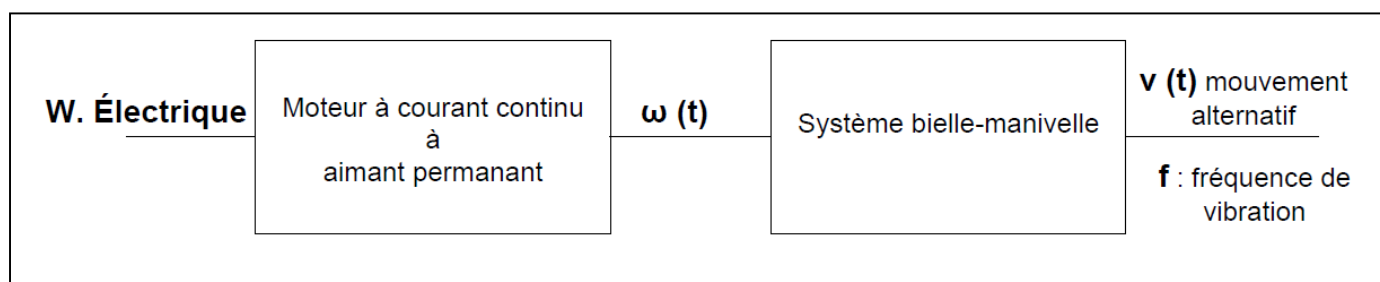
Pour obtenir une meilleure qualité de coupe selon la nature du tissu (jean, velours, laine, synthétique...) et l'épaisseur du matelas (2cm, 5cm et 8cm), on doit optimiser les opérations suivantes concernant la lame, à savoir :

- La vibration ;
- L'affûtage ;
- L'orientation.

Pour cela on vous demande de réaliser les tâches suivantes :

**Tâche N°1 : Vibration de la lame.**

Le mouvement de vibration de la lame est obtenu à l'aide du système bielle-manivelle.



Le mouvement de vibration de la lame est caractérisé par une amplitude **c** (course de la lame) et une fréquence de vibration **f**.

2.1.1 A partir du **D.Res 4** du système bielle-manivelle, dire de quoi dépendent la fréquence **f** et la course **c** du mouvement alternatif de la lame ?

2.1.2 Sur quel paramètre électrique peut-on agir pour faire varier la vitesse de rotation du moteur à courant continu ?

**Tâche N°2 : Affûtage de la lame.**

L'opération d'affûtage de la lame est d'une grande importance sur la qualité de coupe, vue sa complexité, on a limité votre tâche à l'analyse de la chaîne d'énergie qui est composée d'un moteur à courant continu à aimant permanent et de deux contacteurs **Kav** et **Kar** (inversion de sens de rotation).

- 2.2.1 En utilisant le **D.Res 4**, tracer sur le **D.Rep 3** la tension **Up** à la sortie du pont de diodes et donner sa valeur moyenne.
- 2.2.2 Sachant que le moteur d'affûtage tourne dans les deux sens de rotation, compléter sur le **D.Rep 4** le schéma de câblage des contacteurs **Kav** et **Kar**.
- 2.2.3 Calculer sur le **D.Rep 4** la constante de vitesse **Ke** , sachant que pour une vitesse de rotation du moteur **N = 2500 tr/min** ; la f.é.m **E = 46,25 V**.
- 2.2.4 Calculer la f.é.m **E** et le courant dans l'induit **In**, lorsque le moteur tourne à la vitesse de rotation nominale **Nn = 3000 tr/min** (on prend : **Um = 70 V**, **Ra = 11,82 Ω**).
- 2.2.5 Calculer les pertes par effet Joules **Pj** dans l'induit.
- 2.2.6 Calculer le rendement  $\eta$  du moteur. On donne la somme des pertes autres que les pertes Joules **Pc = 8W**.
- 2.2.7 Choisir sur l'extrait du catalogue **SANYO DENKI** du **D.Res 5**, la référence du moteur adéquat.

### **Tâche N°3 : Orientation de la lame.**

Le fil tranchant de la lame est dirigé dans le sens de la coupe par l'intermédiaire du palier guide-lame, au niveau du guidage supérieur de la lame.

Le palier guide-lame est entraîné en rotation par un moteur à courant continu et un engrenage, dont le rapport de réduction **r** est de 1/3. Le moteur est équipé d'un codeur pour permettre le pilotage de l'orientation de la lame (la lame ne doit pas dépasser un tour).

- 2.3.1 Compléter sur le **D.Rep 5** le schéma cinématique partiel du système par les liaisons manquantes.
- 2.3.2 Pourquoi a-t-on utilisé une liaison rotule entre la bielle et le guide-lame au lieu d'une liaison pivot ?
- 2.3.3 Compléter sur le **D.Rep 5** le tableau des caractéristiques de l'engrenage cylindrique à denture droite du système de rotation.
- 2.3.4 Donner le nombre de tours **nb** du moteur quand la lame réalise un tour complet.

### **Situation d'évaluation n°3**

Dans la même optique d'avoir une meilleure qualité de coupe, la synchronisation des actionneurs pneumatiques est recommandée, pour cela on vous demande de réaliser les tâches suivantes :

#### **Tâche N°1 : Lecture du schéma de l'installation pneumatique.**

- 3.1.1. Remplir le tableau du **D.Rep 6** par une croix indiquant l'état de chaque actionneur à l'état représenté sur le **D.Res 3**.
- 3.1.2. Compléter sur le **D.Rep 6** le schéma pneumatique dans le cas où **D2**, **D3** et **D6** sont actionnés.
- 3.1.3. Donner le nom et la fonction des cellules **C1** et **C2** se trouvant sur le circuit alimentant le vérin d'affûtage.

#### **Tâche N°2 : Etude de la tête du vérin de l'affûteur**

La liaison pivot entre le bout de la tige du vérin **5t** et le bras **10** est représentée sur le dessin en coupe du **D.Res 5**. Cette liaison (pivot) est en fait, réalisée entre les deux sous-ensembles des pièces en liaison complète (classes d'équivalence) : **{5t, 3,2}** et **{7, 10,1}**.

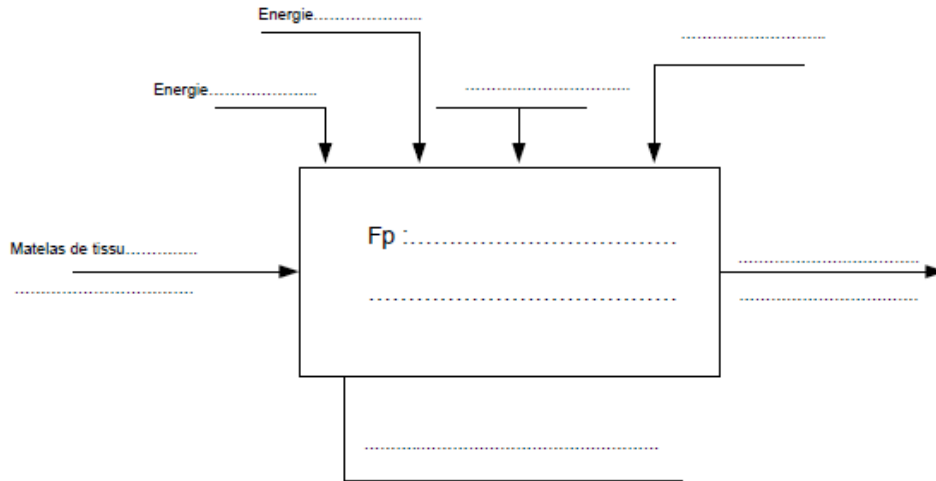
- 3.2.1. Comment est assurée la liaison complète (encastrement) entre **7** et **10** en précisant sur le **D.Rep 6** la nature des surfaces de contact et du maintien en position.
- 3.2.2. Compléter sur le **D.Rep 7** les vues du dessin de l'axe support **7**. (Toutes les vues sont incomplètes)

Numéro du candidat : .....

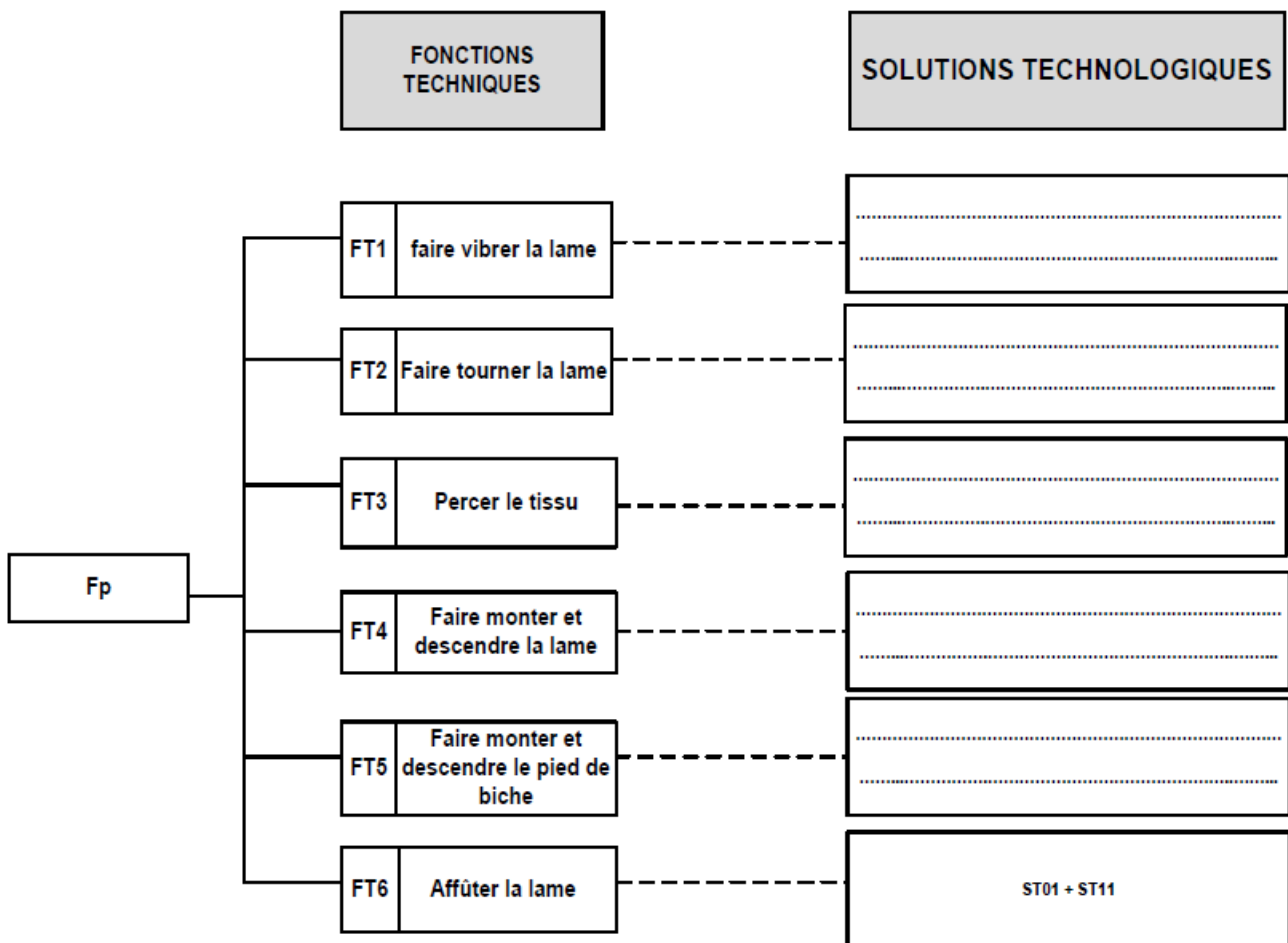
Note : ...../20

**Document réponse D.Rep 1**

1.1.1. Actigramme de niveau A-0 : (...../1pt)



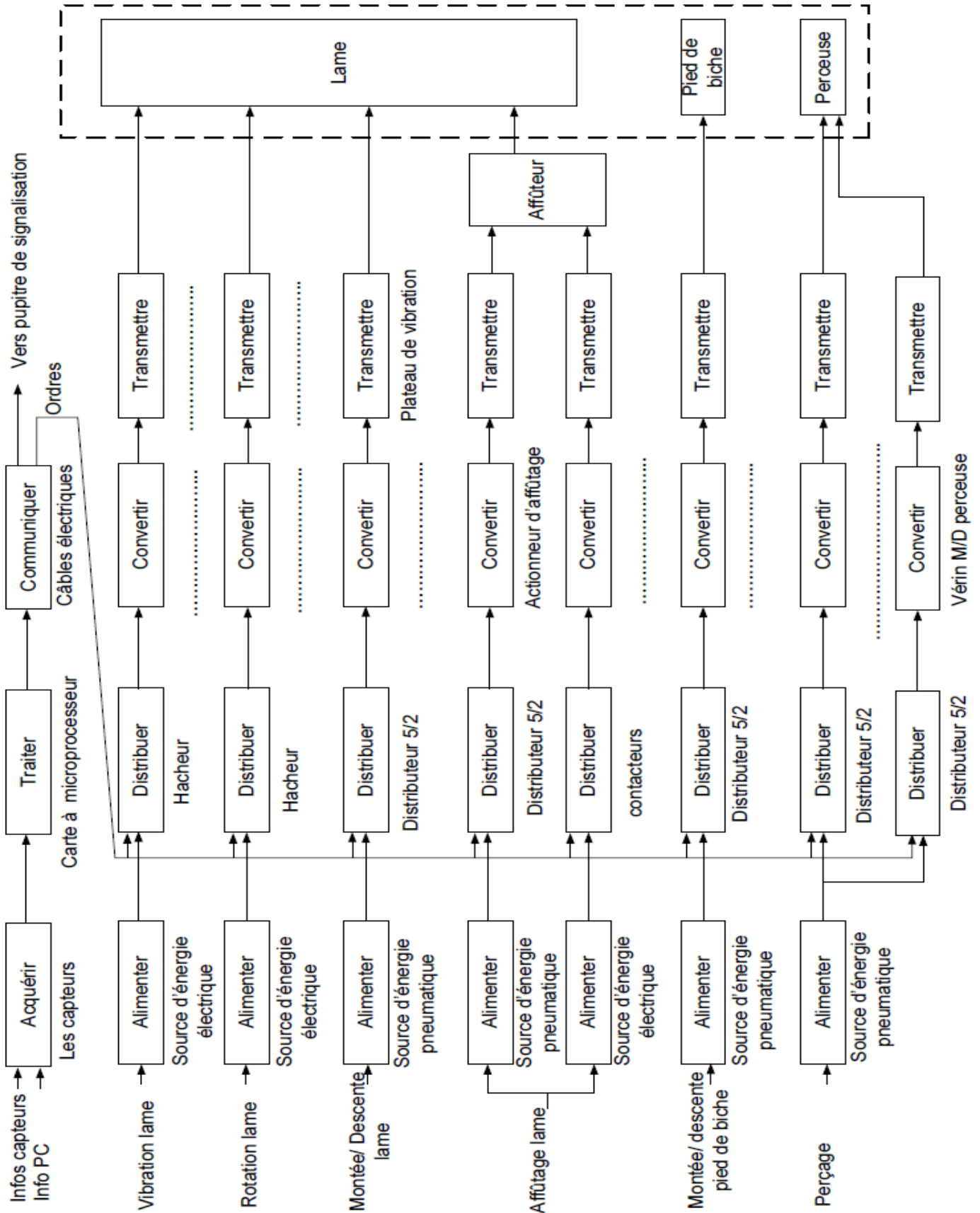
1.2.1. Le FAST partiel : (...../2pts)



**Document réponse D.Rep 2**

(...../2pts)

**1.3.1. Le diagramme des chaines fonctionnelles :**



**Document réponse DR3**

2.1.1 La fréquence **f** dépend de .....

La course **c** dépend de .....

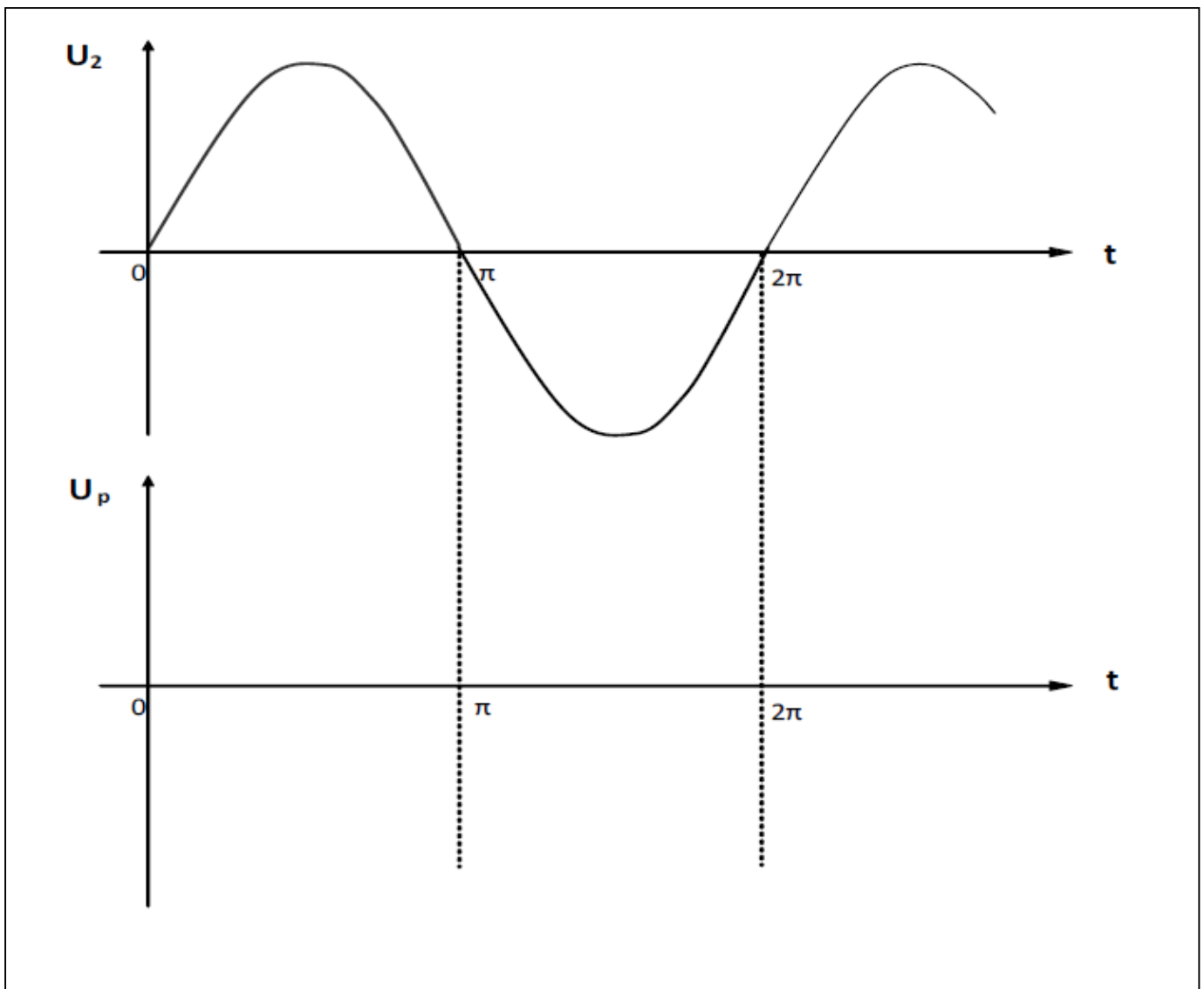
(...../0,25pt)

2.1.2.....

(...../0,25pt)

2.2.1 La tension **Up** à la sortie du pont de diodes et sa valeur moyenne.

(.....0,5pt)



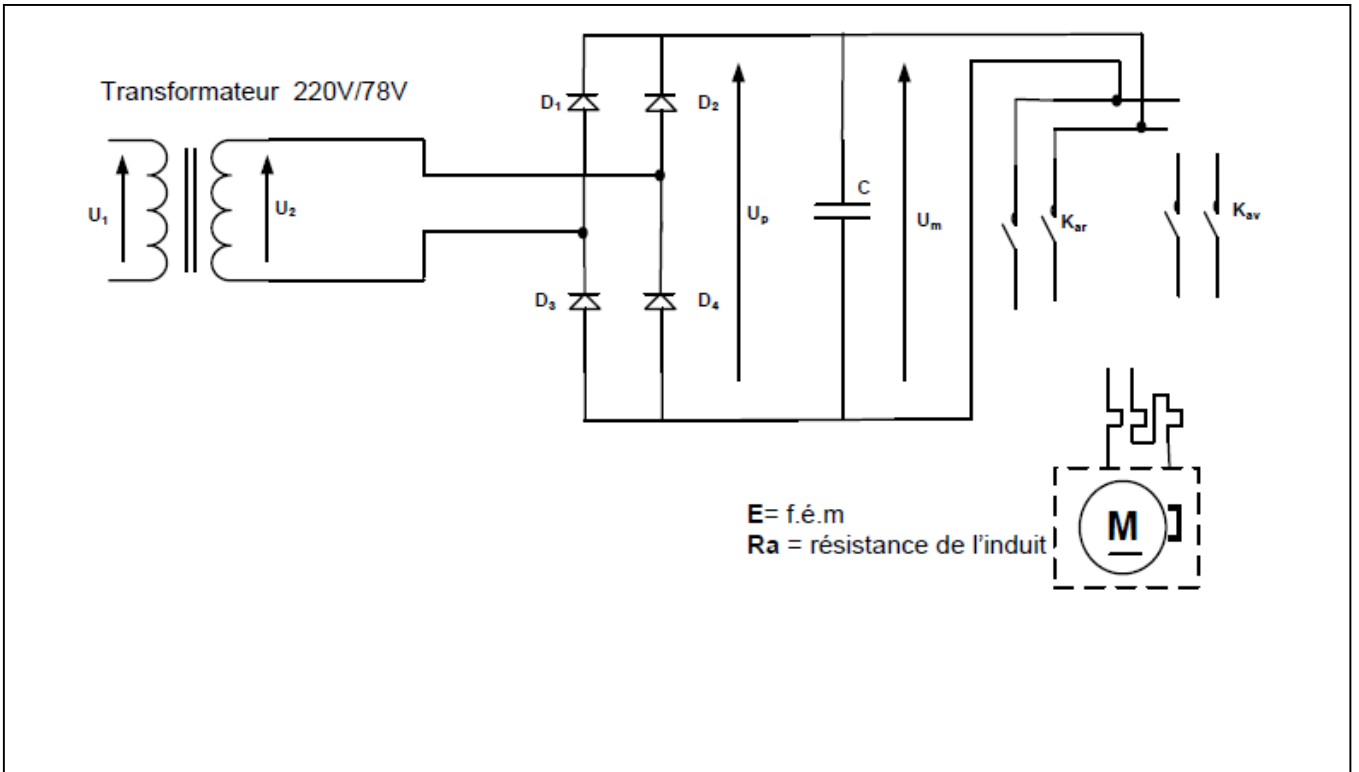
$U_p$  moyenne=.....

(...../0,5pt)

**Document réponse DR4**

**2.2.2 Le câblage des contacteurs Kav et Kar**

(...../1pt)



**2.2.3 Calcul de la constante de vitesse  $K_e$  :** .....

.....  
.....  
..... (...../0,25pt)

**2.2.4 Calcul de la f.é.m  $E$  :** .....

.....  
..... (...../0,5pt)

**Calcul du courant induit  $I_n$  :** .....

.....  
..... (...../0,5pt)

**2.2.5 Calcul des pertes joules  $P_j$  dans l'induit :** .....

.....  
..... (...../0,5pt)

**2.2.6 Calcul du rendement  $\eta$  du moteur :** .....

.....  
..... (...../0,5pt)

**2.2.7 La référence du moteur adéquat :**

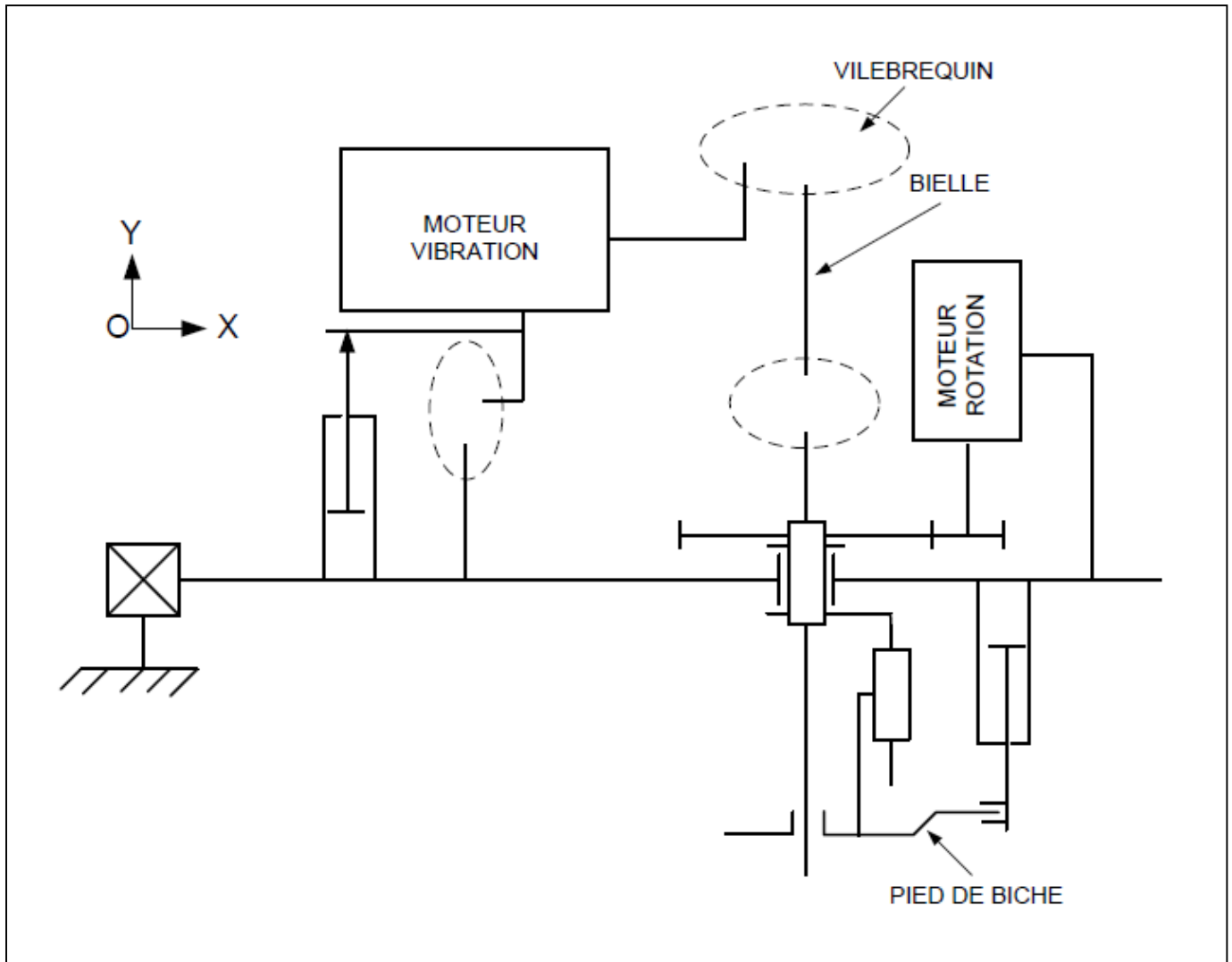
..... (...../0,5pt)



**Document réponse DR5**

2.3.1 Le schéma cinématique partiel du système.

(...../1,5pts)



2.3.2 On a utilisé la liaison rotule entre la bielle et le guide-lame parce que : .....

(...../0,5pt)

2.3.3 Le tableau des caractéristiques de l'engrenage : (...../1pt)

	d	z	m	N	a	r
<b>Pignon</b>	.....	27	.....	3000 tr/min	.....	.....
<b>roue</b>	.....	.....	1	.....	.....	.....

2.3.4 Le nombre de tours **nb** du moteur est de : .....

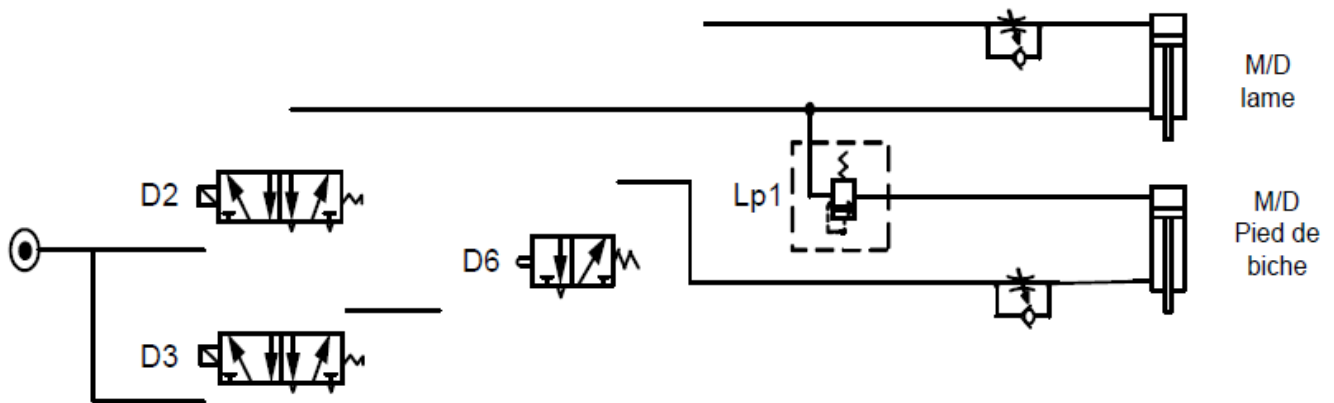
(...../0,25pt)

**Document réponse DR6**

3.1.1. Le tableau des états des actionneurs : (...../1pt)

Vérin M/D lame	Tige rentrée	Tige sortie
Vérin d'affûteur	Tige rentrée	Tige sortie
Vérin M/D perceuse	Tige rentrée	Tige sortie
Moteur perceuse	arrêt	marche

3.1.2. Schéma pneumatique dans le cas où D2, D3 et D6 sont actionnés : (...../1,5pts)



3.1.3. Le nom et la fonction des cellules C1 et C2 se trouvant sur le circuit alimentant le vérin d'affûtage.

.....  
 .....  
(...../1pt)

3.2.1. La liaison complète (encastrement) entre 7 et 10 est assurée par :

Surfaces de contact (MIP) : .....

.....  
(...../0,5pt)

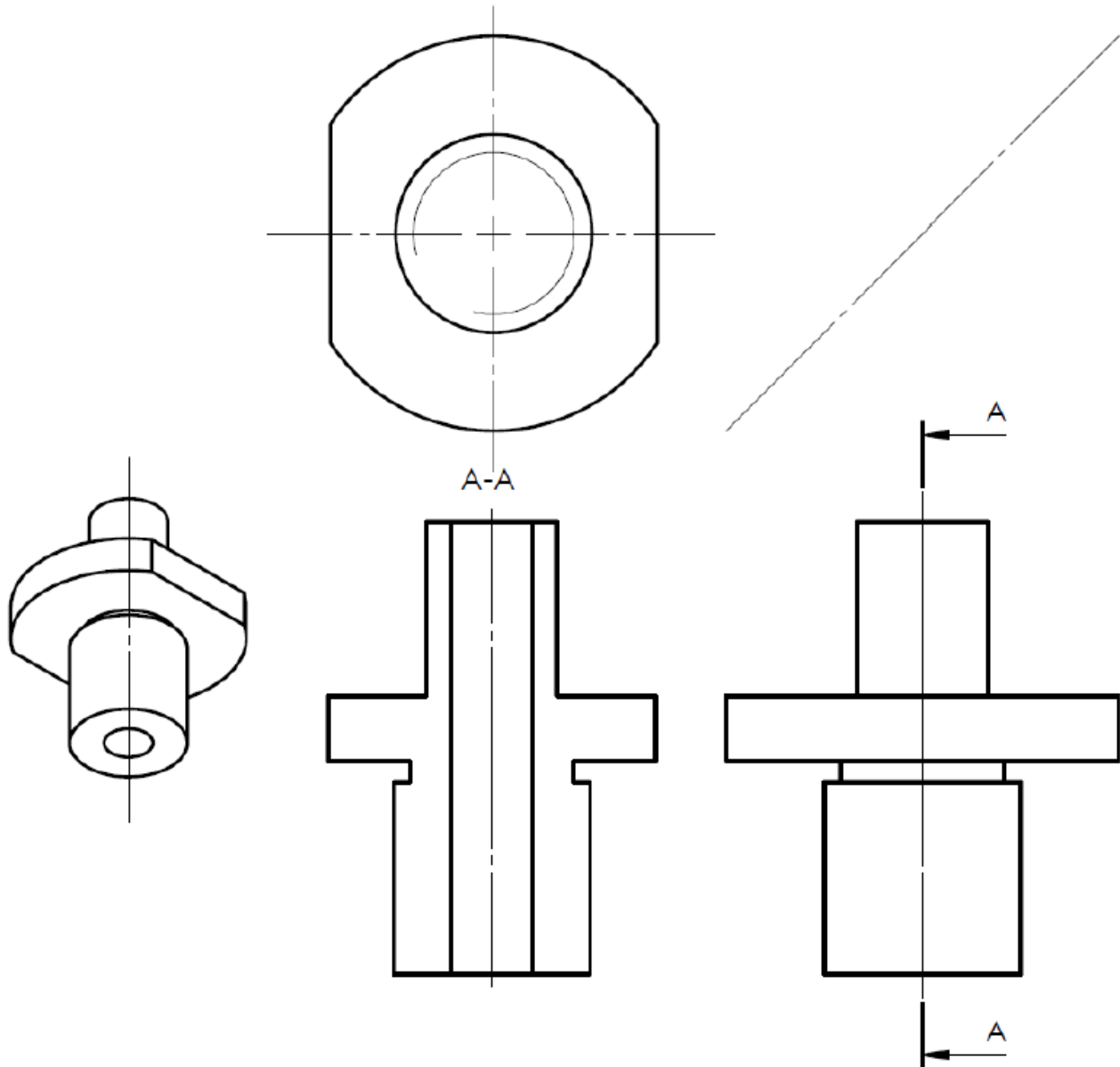
Le maintien en position (MAP) : .....

.....  
(...../0,5pt)

**Document réponse DR7**

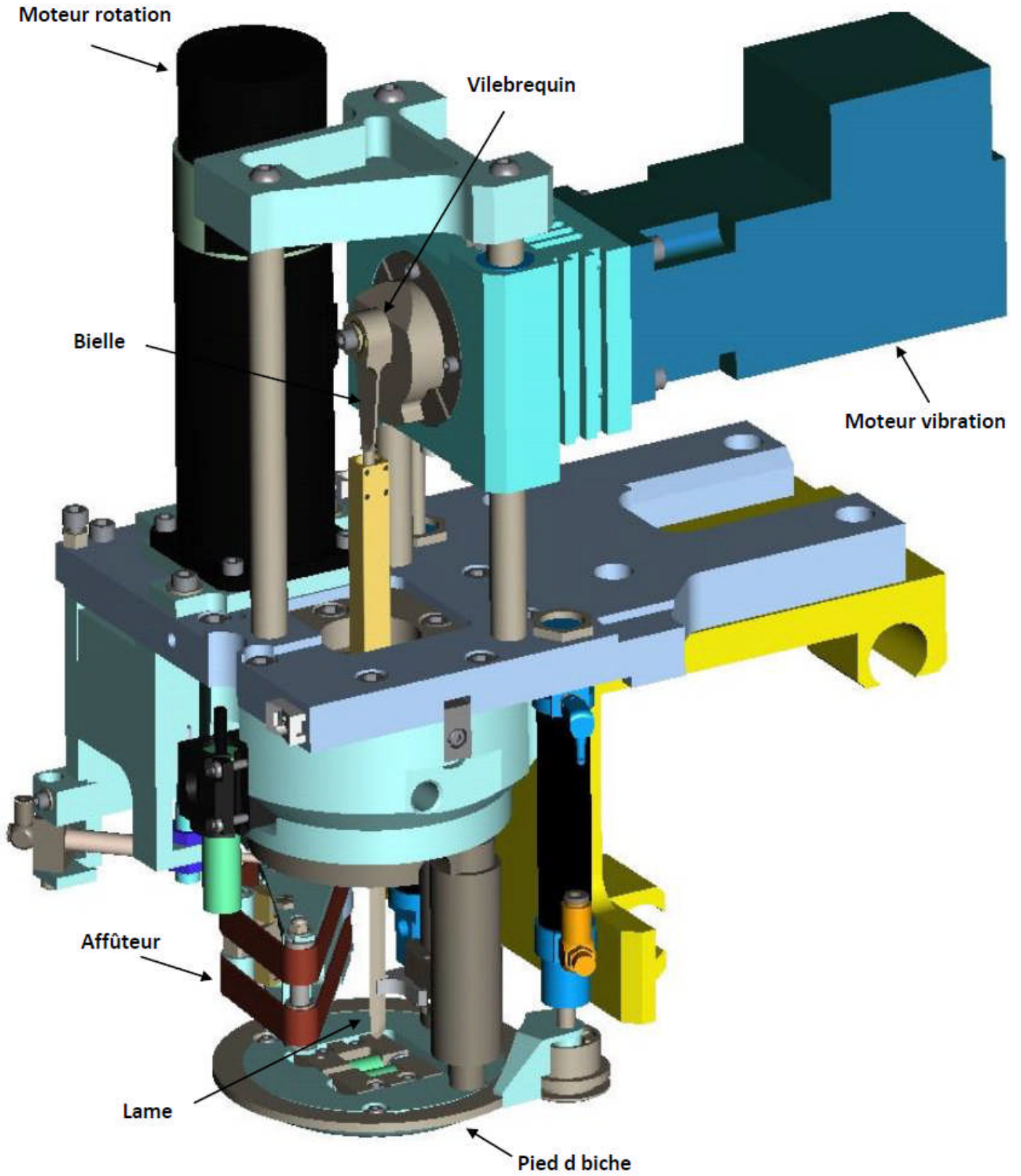
3.2.2 Les vues du dessin de l'axe support 7. (Pour des raisons de simplicité ne pas représenter les traits cachés) :

(...../2pts)



Document ressource DRes 1

Tête de coupe



**Document ressource DRes 2**

**Schéma d'ensemble de la tête de coupe**

ST01 : Actionneur A : Vérin actionneur de l'affûtage

ST02 : Actionneur B : Vérin de montée et de descente du pied de biche

ST03 : Actionneur C : Vérin de montée et de descente de la perceuse

ST04 : Actionneur D : Vérin de montée et de descente de lame

ST05 : Vilebrequin

ST06 : Bielle

ST07 : Liaison rotule

ST08 : Palier guide-lame

ST09 : Moteur vibration

ST10 : Moteur rotation

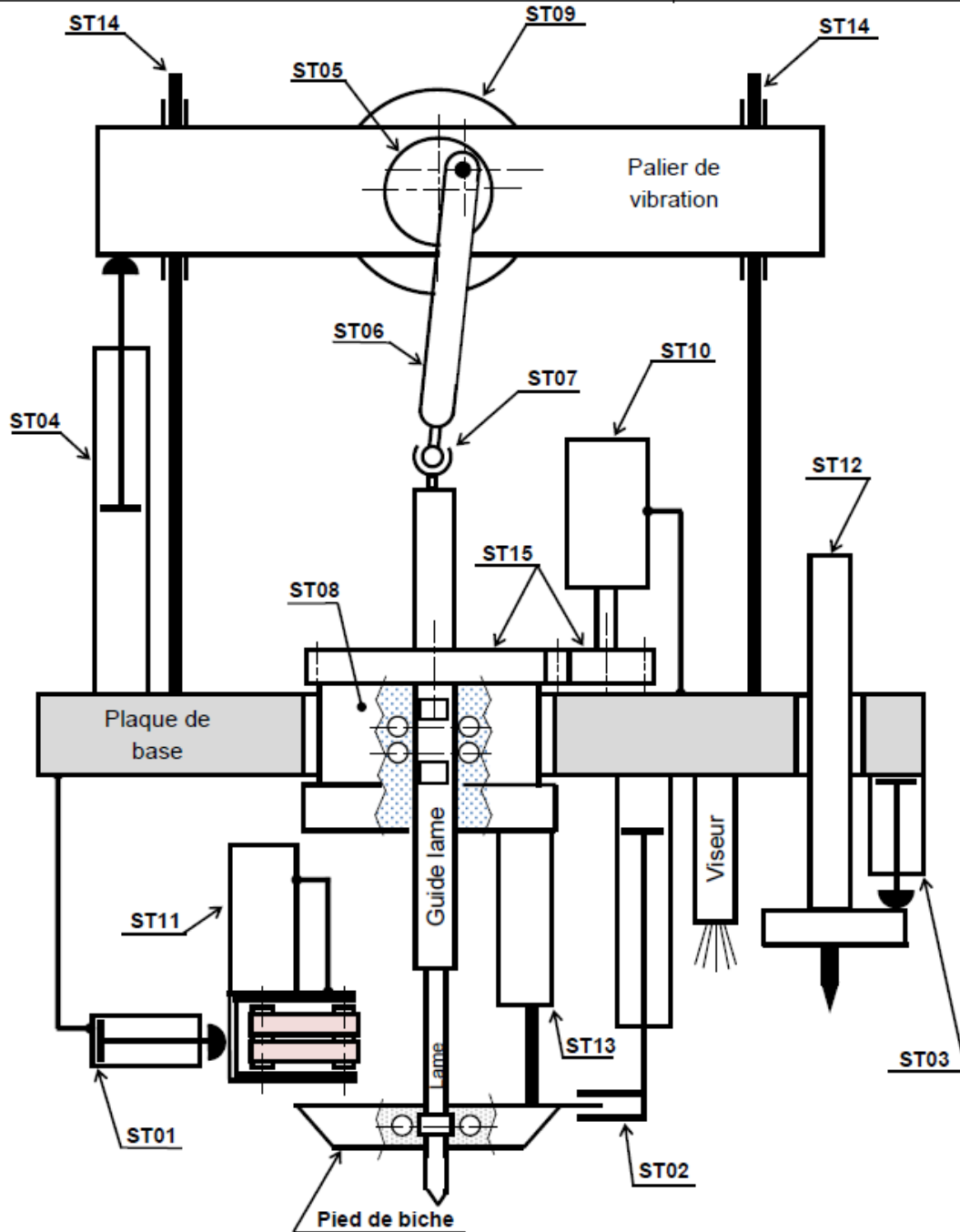
ST11 : Moteur affuteur M1

ST12 : Perceuse

ST13 : Guidage du pied de biche

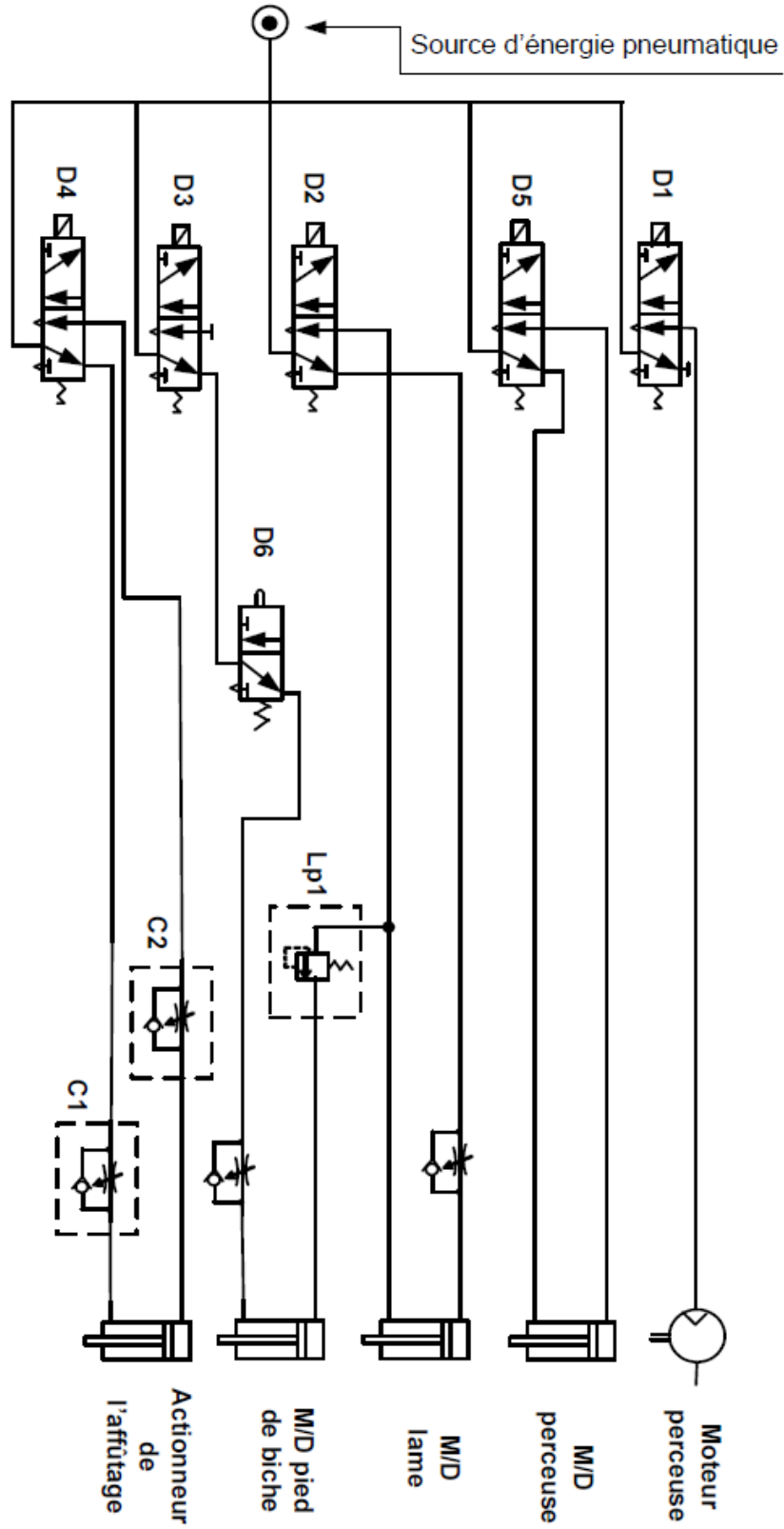
ST14 : Colonnes de guidage

ST15 : Engrenage



Document ressource DRes 3

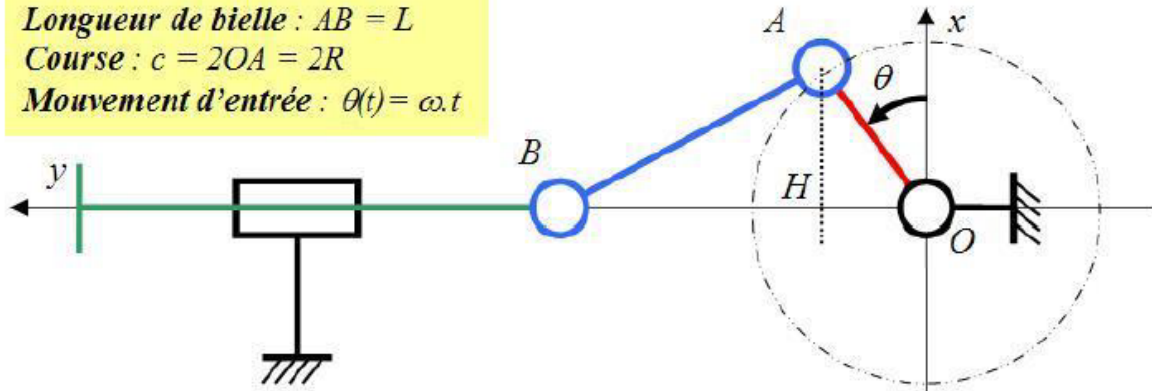
Installation pneumatique de la tête de coupe



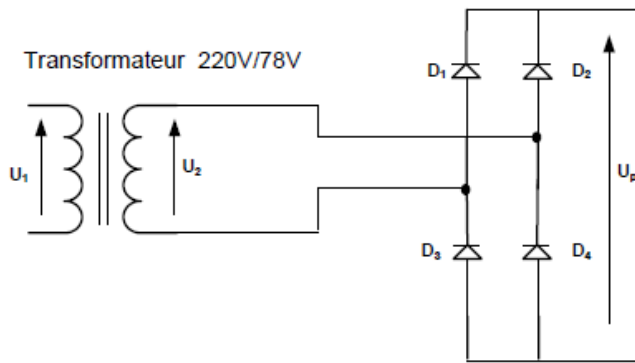
Document ressource DRes 4

Système bielle manivelle

Longueur de bielle :  $AB = L$   
Course :  $c = 2OA = 2R$   
Mouvement d'entrée :  $\theta(t) = \omega.t$



Redressement monophasé

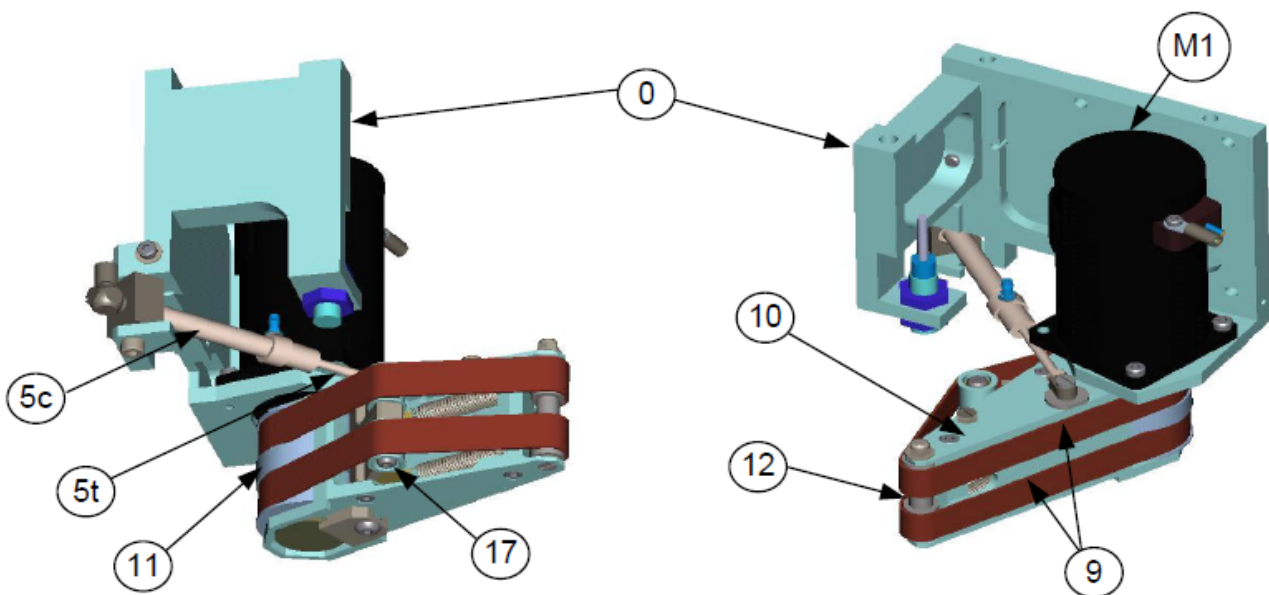


Expression de la valeur instantanée

$$u_2(t) = U_2 \sqrt{2} \sin \omega t$$

Présentation de l'affûteur

Le moteur **M1** entraîne directement la poulie double motrice **11** et par conséquent les deux bandes abrasives **9**.  
Le bras d'affûtage **10**, en liaison pivot par rapport au moteur supporte la poulie double avant **12** et le galet tendeur **17**.  
Un vérin pneumatique composé de la tige **5t** et du corps **5c** pousse le bras **10** lors de l'affûtage, afin de mettre en contact la bande abrasive avec le couteau.

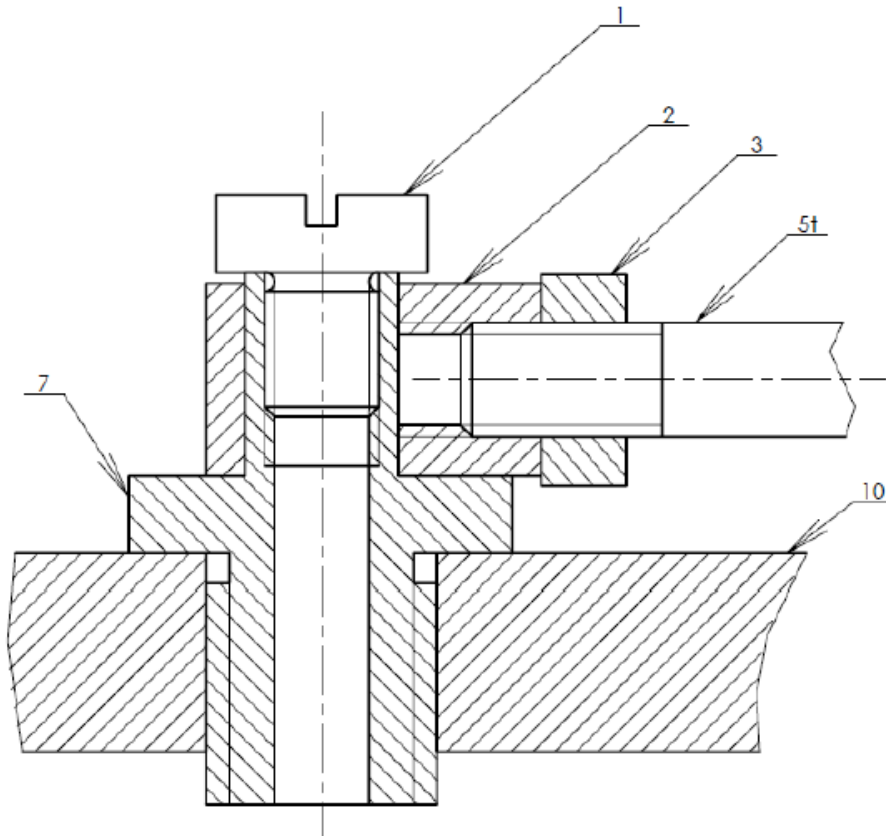


**Document ressource DRes 5**

**Extrait du catalogue SANYO DENKI**

DESIGNATON	SYMBOLE	UNITE	REFERENCE MOTEUR				
			T404	T406	T506	T511	T720
Puissance utile	$P_u$	W	40	60	60	110	200
Vitesse nominale	$N_n$	tr/min	3000				
Couple utile	$C_u$	Nm	0,08	0,137	0,156	0,270	0,605
Tension nominale	$U_n$	V	72	70	75	75	80
Courant nominal	$I_n$	A	1,0	1,4	1,2	2,0	3,4
Constante de vitesse	$K_e$	$V/(tr.min^{-1})$	18,2	18,5	19,1	21,6	24,2
Constante de couple	$K_c$	Nm/A	0,174	0,177	0,183	0,21	0,23
Résistance de l'induit	$R_a$	$\Omega$	18,6	11,8	12,1	5,1	2,8

**Dessin en coupe de la tête du vérin de l'affûteur**



10	Bras d'affûtage
7	Axe support chape du vérin
5t	Tige du vérin
3	Ecrou hexagonale
2	Chape embout du vérin
1	Vis cylindrique fondue
Rep.	Désignation



**Grille d'évaluation****Situation d'évaluation 1**

TÂCHES	Questions	Note
TÂCHE 1	1.1.1 L'actigramme du système "Tête de coupe".	1 pt
TÂCHE 2	1.2.1 FAST partiel de la tête de coupe	2 pts
TÂCHE 3	1.3.1 Le diagramme des chaînes fonctionnelles.	2 pts
TOTAL SEV1	5 points	

**Situation d'évaluation 2**

TÂCHES	Questions	Note
TÂCHE 1	2.1.1 La fréquence $f$ et la course $c$ du mouvement alternatif	0,25 pt
	2.1.2 Paramètre électrique pour faire varier la vitesse de rotation	0,25 pt
TÂCHE 2	2.2.1 Le tracer la tension $U_p$ et sa valeur moyenne.	1 pt
	2.2.2 Le schéma de câblage des contacteurs $K_{av}$ et $K_{ar}$	1 pt
	2.2.3 Calcul de la constante de vitesse $K_e$	0,25 pt
	2.2.4 Calcul de la f.é.m $E$ et du courant dans l'induit $I_N$	1 pt
	2.2.5 Calcul des pertes Joules $P_j$ dans l'induit.	0,5 pt
	2.2.6 Calcul du rendement $\eta$	0,5 pt
	2.2.7 La référence du moteur adéquat.	0,5 pt
TÂCHE 3	2.3.1 Schéma cinématique partiel du système	1,5 pts
	2.3.2 Utilisation de la liaison rotule entre la bielle et le guide-lame	0,5 pt
	2.3.3 Le tableau des caractéristiques de l'engrenage	1 pt
	2.3.4 Le nombre de tours du moteur $nb$	0, 25 pt
TOTAL SEV2	8,5 points	

**Situation d'évaluation 3**

TÂCHES	Questions	Note
TÂCHE 1	3.1.1 Le tableau des états des actionneurs	1 pt
	3.1.2 Le schéma pneumatique dans le cas où D2, D3 et D6 sont actionnés.	1,5 pts
	3.1.3 Le nom et la fonction des cellules C1 et C2	1 pt
TÂCHE 2	3.2.1 MIP et MAP de la liaison complète entre 7 et 10,	1pt
	3.2.2 Les vues du dessin de l'axe support 7.	2 pts
TOTAL SEV3	6,5 points	