

الصفحة 1 21	<p>المملكة المغربية وزارة التربية الوطنية والتكوين المهني مؤسسة أنيس الخاصة</p>		
<p>الامتحان التجريبي الثالث دورة ابريل 2018 - الموضوع -</p>			
3	مدة الإنجاز	علوم المهندس	المادة
3	المعامل	العلوم الرياضية (ب)	الشعبة أو المسلك

### Constitution de l'épreuve

**Volet 1 :** Présentation de l'épreuve page 1.

**Volet 2 :** Présentation du système page 2.

**Volet 3 :** Substrat de sujet : pages : (3, 4, 5).

Documents réponse **D.Rep** : pages : (6, 7, 8, 9, 10, 11, 12, 13, 14).

Documents ressource **D.Res** : pages : (15,16, 17, 18, 19, 20).

**Volet 4 :** Grille d'évaluation : page : 21.



### Volet 1 : Présentation de l'épreuve

- ✓ Système à étudier : **Machine d'essais mécaniques.**
- ✓ Durée de l'épreuve : **3 h.**
- ✓ Moyens de calcul autorisés : Calculatrices scientifiques non programmables.
- ✓ Documents autorisés : Aucun.
- ✓ Vérifier que vous disposez bien de tous les documents (1/21 à 21/21)
- ✓ Rédiger les réponses aux questions posées sur les documents réponse **D.Rep** prévus à cet effet.

**NB : Tous les documents réponse D.Rep sont à rendre obligatoirement.**

## Volet 2 : Présentation du système :

### 1. Introduction :

Des essais permettant de déterminer les caractéristiques de résistance des matériaux, sont effectués quotidiennement :

- ✓ Dans les industries, afin de contrôler en continu les propriétés mécaniques des produits fabriqués (contrôle de production) ;
- ✓ Dans des laboratoires indépendants, qui réalisent sur demande des essais sur des matériaux qui seront mis en œuvre sur chantier, afin de vérifier que leurs caractéristiques sont conformes à celles annoncées (par exemple : essai de résistance à la compression d'éprouvettes de béton réalisé par le laboratoire publique d'essais et d'études « LPEE ») ;
- ✓ Dans les centres de recherche et de développement, pour tester et mettre au point de nouveaux produits ou matériaux.

Parmi les essais mécaniques, il ya l'**essai de traction** qui consiste à soumettre une **éprouvette** à deux forces directement opposées comme le montre la **figure 1** sur le **D.Res 1**, pour tracer le diagramme de traction permettant de définir les différents domaines de comportement du matériau de l'éprouvette .

### 2. Présentation et fonctionnement de la machine d'essais mécaniques : (D.Res 1, D.Res 2 et D.Res 3)

Le système objet de notre étude (**D.Res 1, figure : 2**) est une machine d'essais mécaniques permettant, entre autres, de faire **des essais de traction**. Elle comporte un **bâti** qui représente le corps de la machine sur lequel sont levées **deux colonnes de guidage** auxquelles est liée une **traverse mobile** et deux mâchoires : **une mâchoire supérieure** et **une mâchoire inférieure** qui permettent de maintenir l'éprouvette pendant l'essai.

L'utilisateur ouvre les **deux mâchoires** à commande pneumatique par une action sur les **pédales** pour mettre en place l'éprouvette et la maintenir. Une fois elle est maintenue en position, l'utilisateur démarre l'essai en appuyant sur la touche de départ sur la **tablette de contrôle**.

L'éprouvette est soumise à une force de traction à vitesse constante jusqu'à sa rupture. L'effort de traction vers le haut est assuré par une chaîne d'action comportant : un **moteur à courant continu**, un **réducteur** de vitesse, un système **poulies-courroies**, ainsi que des **vis à billes** qui donnent le mouvement de translation à la **traverse mobile (D.Res 2 et D.Res 3)**.

Le pilotage de la machine est assuré par un **calculateur** comportant **une unité d'acquisition** à laquelle sont connectés tous les **capteurs** de la machine.

Ces capteurs sont : Le **capteur de force** qui mesure l'effort, le **capteur de déplacement** qui mesure l'allongement de l'éprouvette, Le **codeur optique** qui contrôle le déplacement et la vitesse de la traverse mobile et les **capteurs de fin de course** de la traverse mobile.

Les résultats graphiques et les statistiques de l'essai peuvent être exportés vers une clé **USB**, vers un **PC** ou **imprimés** directement sous forme de rapport à la fin de l'essai.

**Volet 3 : Substrat du sujet****Situation d'évaluation n°1**

Dans le cadre de votre fonction de technico commercial, vous êtes chargés de réaliser des essais sur la machine d'essais mécaniques devant des techniciens d'un laboratoire d'analyse de matériaux. Pour cela on vous demande d'appréhender cette machine en utilisant les outils de l'analyse fonctionnelle et d'identifier quelques solutions technologiques adoptées par son constructeur.

A partir de la présentation de la machine et des documents ressource : **D.Res 1, D.Res 2** et **D.Res 3**, réaliser les tâches suivantes :

**Tâche n°1** : Identification des fonctions de service.

**1.1.1.** Compléter sur le **D.Rep 1** le diagramme des interactions ainsi que les fonctions de services manquantes.

**Tâche n°2** : Analyse structurelle de la machine.

**1.2.1.** Compléter sur le **D.Rep 2** le diagramme **SADT A0**.

**Tâche n°3** : Identification des solutions technologiques adoptées par le constructeur pour réaliser la fonction principale.

**1.3.1.** Compléter sur le **D.Rep 3** le diagramme **FAST**.

**Situation d'évaluation n°2**

Avant de faire un essai de traction sur la machine d'essais mécaniques devant les futurs utilisateurs, vous devez présenter ses caractéristiques mécaniques et électriques **extrêmes** ainsi que les **limites** de son utilisation.

Les tâches suivantes vous préparent à mettre en évidence ces caractéristiques.

**Tâche n°1** : Etude de la chaîne de transmission d'énergie.

**2.1.1** Validation du choix du moteur électrique employé par le constructeur de la machine.  
A partir des **D.Res 1** et **D.Res 2** et sur **D.Rep 4**:

**2.1.1.1** Calculer la puissance maximale  $P_{Tmaxi}$  (en **W**) disponible sur la **traverse mobile** pour les conditions maximales ( $V_{Tmaxi}$ ,  $F_{Tmaxi}$ ).

**2.1.1.2.** Calculer le rendement global  $\eta$  du système de transmission : **réducteur + poulies- courroies + Vis à billes et traverse (écrou)**. En déduire la puissance utile maximale  $P_{Umaxi}$  fournie par le moteur.

**2.1.1.3.** Le moteur choisi par le constructeur de la machine est-il capable de fournir cette puissance ? Justifier.

**2.1.2** Etude d'un point de fonctionnement : Vérification de la consigne nécessaire au moteur électrique pour donner à la **traverse mobile** une vitesse  $V_T = 500 \text{ mm/min}$  avec un couple moteur utile  $C_u = 1,17 \text{ N.m}$ .  
A partir des **D.Res 2** et **D.Res 3** et sur **D.Rep 4** et **D.Rep 5**:

- 2.1.2.1. Calculer pour  $V_T = 500 \text{ mm/min}$  la vitesse angulaire  $\omega_p$  (en  $\text{rd/s}$ ) de la vis à billes.
- 2.1.2.2. Calculer le rapport de transmission  $k_1$  du système poulies-courroies. En déduire la vitesse angulaire  $\omega_r$  à la sortie du réducteur.
- 2.1.2.3. Calculer le rapport de transmission  $k_2$  du réducteur. En déduire la vitesse angulaire  $\omega_m$  à la sortie du moteur.
- 2.1.2.4. Calculer l'intensité du courant  $I$  qui traverse le moteur dans ces conditions. En déduire la valeur de la tension aux bornes du moteur  $U_5$  pour avoir cette vitesse angulaire  $\omega_m$ .
- 2.1.2.5. Le schéma synoptique du circuit de commande du moteur de la machine du document **D.Res 3** montre les solutions utilisées pour appliquer cette tension  $U_5$ .
- 2.1.2.5.1. Compléter le diagramme **SADT** concernant ce schéma par les solutions technologiques et les fonctions correspondantes.
- 2.1.2.5.2. Sachant que  $U_{5\text{maxi}} = 85 \text{ V}$ , calculer le rapport cyclique  $\alpha$ . (on prendra  $U_{\text{moy}} = 60\text{V}$ )
- 2.1.2.5.3. Représenter à l'échelle les tensions  $U_5$  et  $U_{\text{moy}}$ .

**Tâche n°2 :** Identification des solutions technologiques employées par le constructeur pour réaliser la fonction « **FT157 : Contrôler le mouvement de translation** » de la traverse.

La mesure du déplacement de la traverse et de sa vitesse est réalisée par un capteur optique de résolution  $R = 250$  dont le principe est donné sur le **D.Res 4**.

2.2.1. Donner l'état des signaux binaires **S1** et **S2** respectivement associés à **Enc A** et **Enc B** pour les zones **a, b, c, d, e, f** et **g**, correspondant au sens de déplacement de la traverse vers le haut.

2.2.2. Calculer la résolution angulaire  $r$  en degré par point de ce capteur.

2.2.3. Calculer le déplacement minimal  $d_c$  du curseur détecté par ce capteur sachant que le pas de la vis est de **5 mm**.

2.2.4. Combien de tours  $t_a$  fera le disque, pour que la traverse parcoure la course maximale de **960 mm** ?

### Situation d'évaluation n°3

Le test de maintien de l'éprouvette pendant l'essai de traction sans aucune anomalie est primordial. Pour réaliser ce test devant les futurs utilisateurs, on vous demande donc de faire une vérification des caractéristiques des solutions technologiques assurant la fonction « **FT14 : Maintenir l'éprouvette** ».

**Tâche n°1 :** Identification des solutions technologiques utilisées pour réaliser la fonction « **FT141 : Alimenter en énergie pneumatique** ».

A partir du **D.Res 5** ; sur les **D.Rep 7** :

- 3.1.1. Compléter le **FAST** de la fonction **FT141** par le repère de la solution constructive correspondante.
- 3.1.2. Donner le nom des composants **SC1, SC5, SC11** du schéma de l'installation pneumatique du **D.Res 5**.

**3.1.3.** Quelle sont les composants du schéma de l'installation pneumatique du **D.Res 5** qui permettent le réglage de la pression pneumatique d'utilisation ?

**Tâche n°2 :** Identification des solutions technologiques utilisées pour réaliser la fonction  
« **FT144 : Appliquer le serrage** »

A partir du **D.Res 6**, sur les **D.Rep 7** et **D.Rep 8** :

**3.2.1.** Identifier les repères des composants du vérin : **piston** et **tige** du vérin, **corps** du vérin, **ressort** de rappel.

**3.2.2.** Relever la course maximale **c** (en **mm**) de déplacement du piston du vérin.

**3.2.3.** Sachant que le mouvement de la tige du vérin se fait verticalement selon l'axe **y**, quel est le mouvement du levier **10** dans le repère **(x,y,z)**.

**3.2.4.** Déterminer les classes d'équivalences **A**, **B** et **I**.

**3.2.5.** Compléter le schéma cinématique de la mâchoire.

**Tâche n°3 :** Vérification de l'effort de serrage d'une éprouvette et définition graphique du piston:

A partir du **D.Res 5** et **D.Res 6** sur les **D.Rep 8** et **D.Rep 9** :

**3.3.1.** Compléter l'actigramme des composants **S2** et **S3** de la commande de la mâchoire supérieure.

**3.3.2.** Donner le nom complet du composant **S4** de la commande de la mâchoire supérieure.

**3.3.3.** Sachant que l'utilisateur a réglé la pression d'utilisation **P** à **3 bars**, calculer la force théorique **F** (en **N**) de sortie de la tige du vérin sachant que le diamètre du piston **D** est de **53 mm**.

**3.3.4.** C'est la forme du piston (partie conique) qui permet de développer l'effort vertical du vérin en deux efforts symétriques des mors de serrage **11** et **16**. Compléter la représentation graphique de la pièce **4** à l'échelle **2:1** en :

- ✓ Vue de face en demi-coupe à droite de l'axe ;
- ✓ Demi vue de dessus ;
- ✓ Demi vue de dessous.

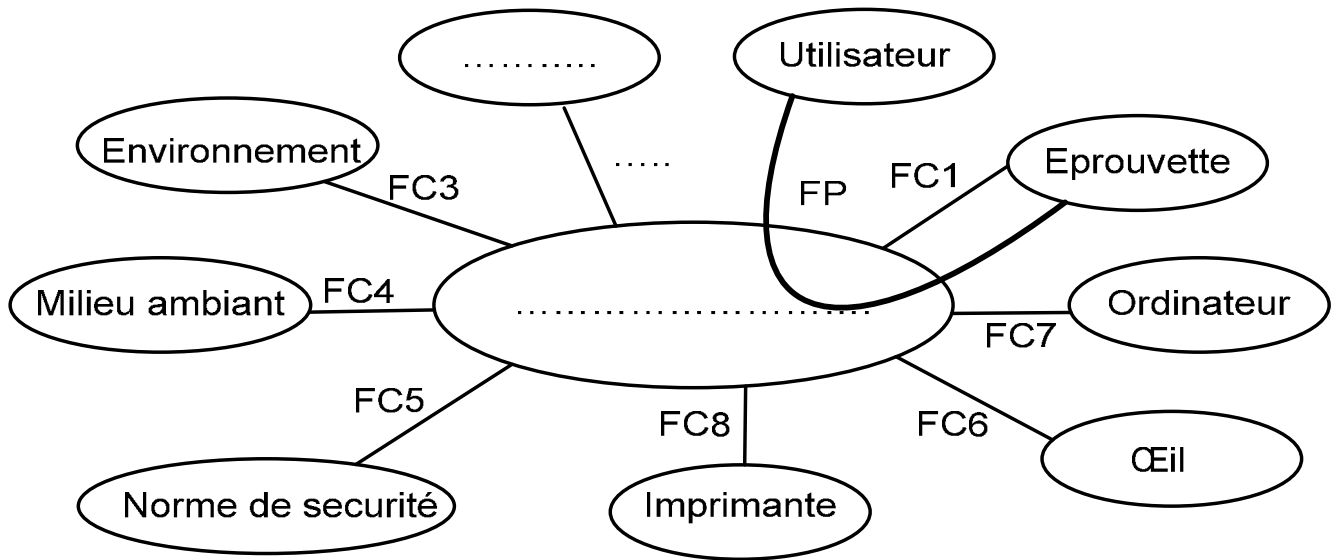
**Nota : ne pas représenter les arrêtes cachées.**

Numéro du candidat : .....

Note : ...../20

**D.Rep 1**

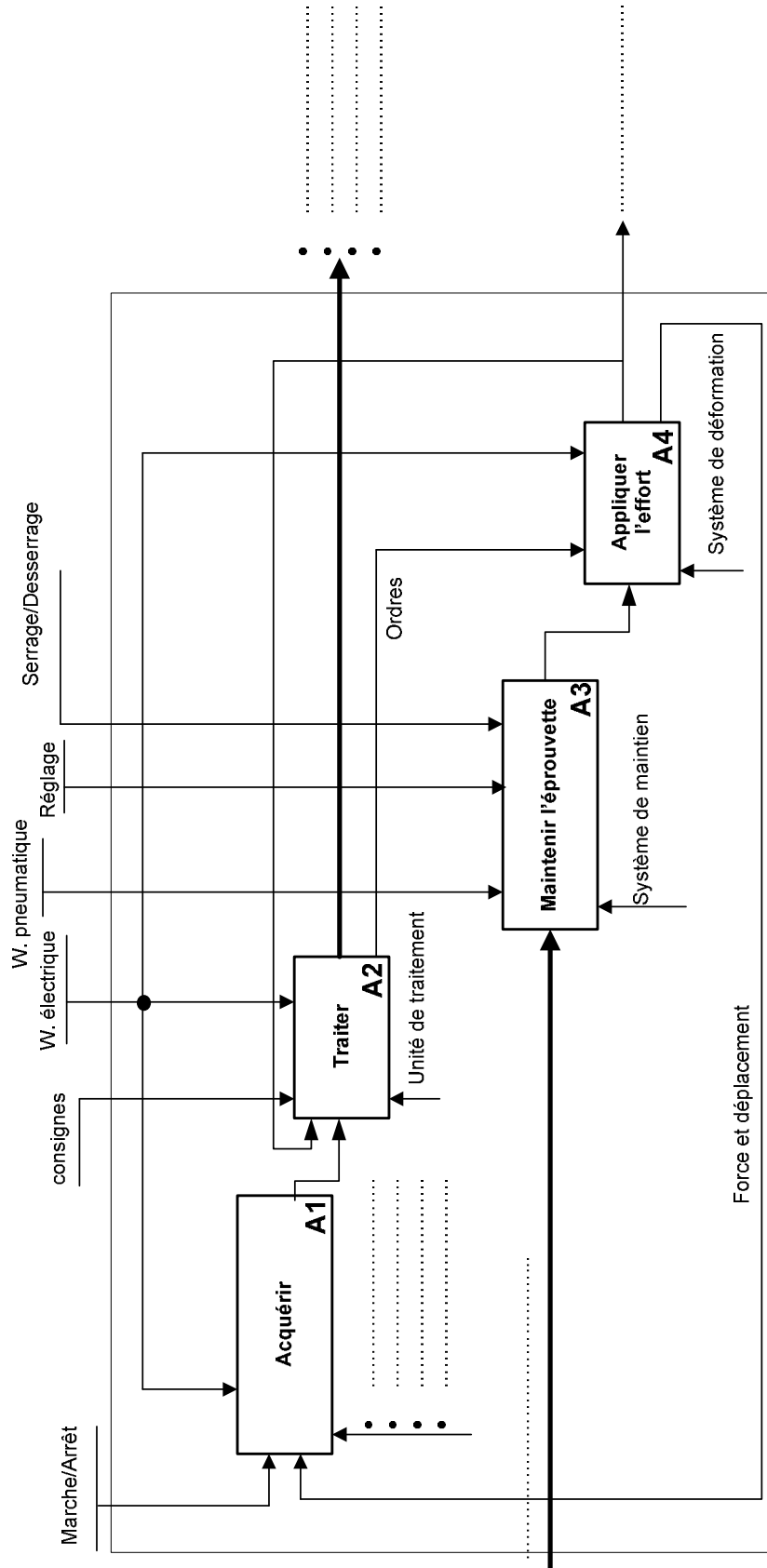
1.1.1. Diagramme des interactions ainsi que le tableau des fonctions de service.



FONCTION	DESIGNATION
<b>FP</b>	.....
<b>FC1</b>	.....
<b>FC2</b>	Fonctionner sous la tension du secteur
<b>FC3</b>	Respecter l'environnement
<b>FC4</b>	S'adapter au milieu ambiant
<b>FC5</b>	Respecter les normes de sécurité
<b>FC6</b>	Être esthétique
<b>FC7</b>	.....
<b>FC8</b>	Être reliée à une imprimante

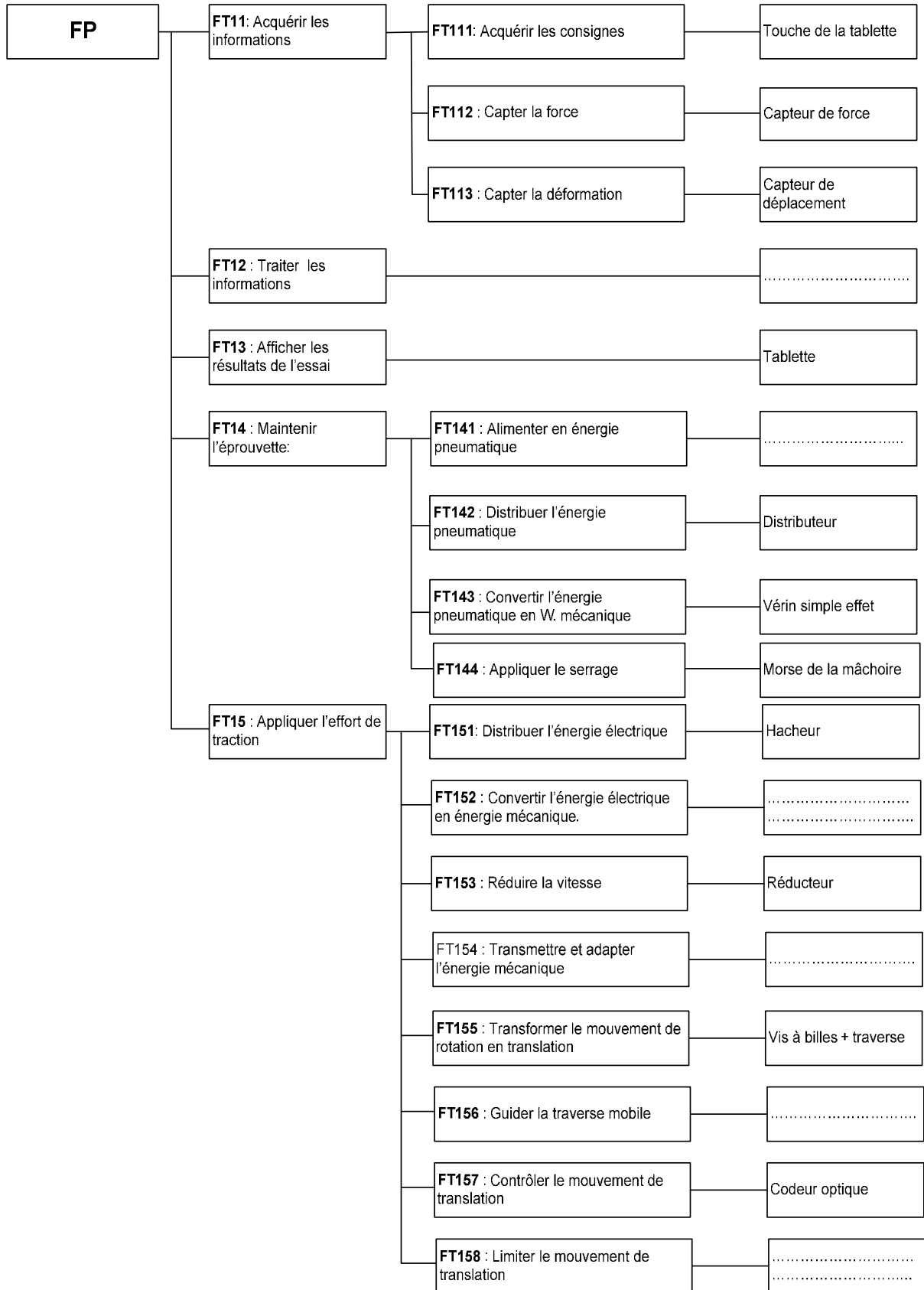
D.Rep 2

1.2.1. Diagramme SADT A0



D.Rep 3

1.3.1. Diagramme FAST





## D.Rep 4

2.1.1.1 Calcul de la puissance maximale  $P_{Tmaxi}$  (en W).

$P_{Tmaxi} = \dots\dots\dots$

2.1.1.2. Calcul du rendement global  $\eta$  du système et de la puissance utile maximal  $P_{Umaxi}$

$\eta = \dots\dots\dots$

$P_{Umax} = \dots\dots\dots$

2.1.1.3.....

2.1.2.1. Calcul de la vitesse angulaire  $\omega_p$  de la vis à billes.

.....  
 .....  
 .....  
 .....  
 .....

2.1.2.2. Calcul du rapport de transmission  $k_1$ , et déduction de la vitesse angulaire  $\omega_R$ .

.....  
 .....  
 .....  
 .....  
 .....

2.1.2.3. Calcul du rapport de transmission  $k_2$ , et déduction de la vitesse angulaire  $\omega_m$ .

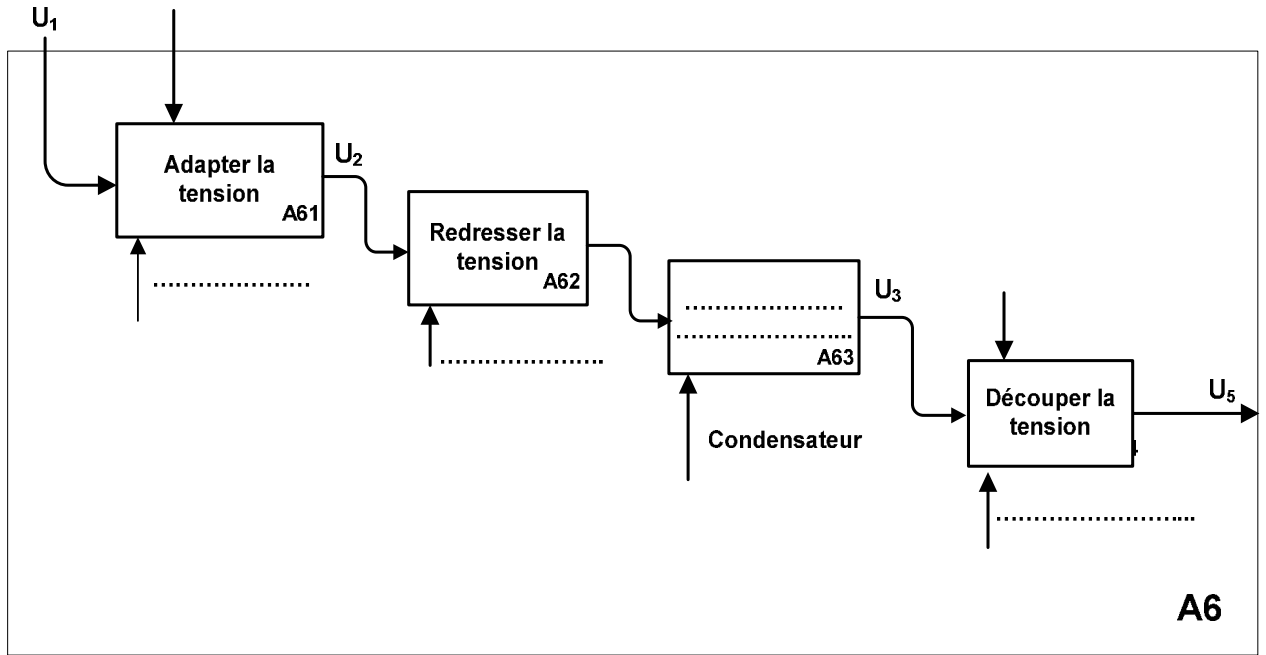
.....  
 .....  
 .....  
 .....  
 .....

2.1.2.4. Calcul de l'intensité du courant I et déduction de la valeur de la tension  $U_s$ .

.....  
 .....  
 .....

D.Rep 5

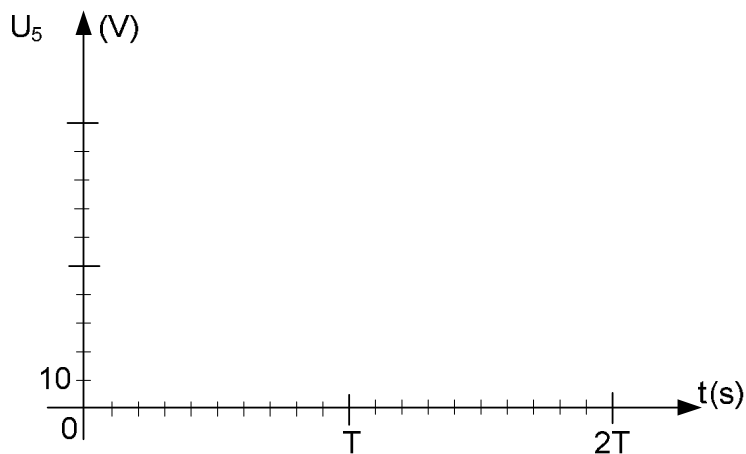
2.1.2.5.1 Diagramme SADT concernant ce schéma.



2.1.2.5.2. Calcul du rapport cyclique  $\alpha$ . (on prendra  $U_{moy} = 60V$ )

.....  
 .....

2.1.2.5.3 Représentation des tensions  $U_5$  et  $U_{moy}$ .



## D.Rep 6

2.2.1 État des signaux binaires **S1** et **S2** respectivement associés à **Enc A** et **Enc B** pour les zones **a, b, c, d, e, f** et **g** correspondant au sens de déplacement de la traverse vers le haut.

Zone	a	b	c	d	e	f	g
<b>S1</b>							
<b>S2</b>							

2.2.2- Calcul de la résolution angulaire  $r$  du capteur.

.....  
 .....

2.2.3- Calcul du déplacement  $d_c$  minimal du curseur.

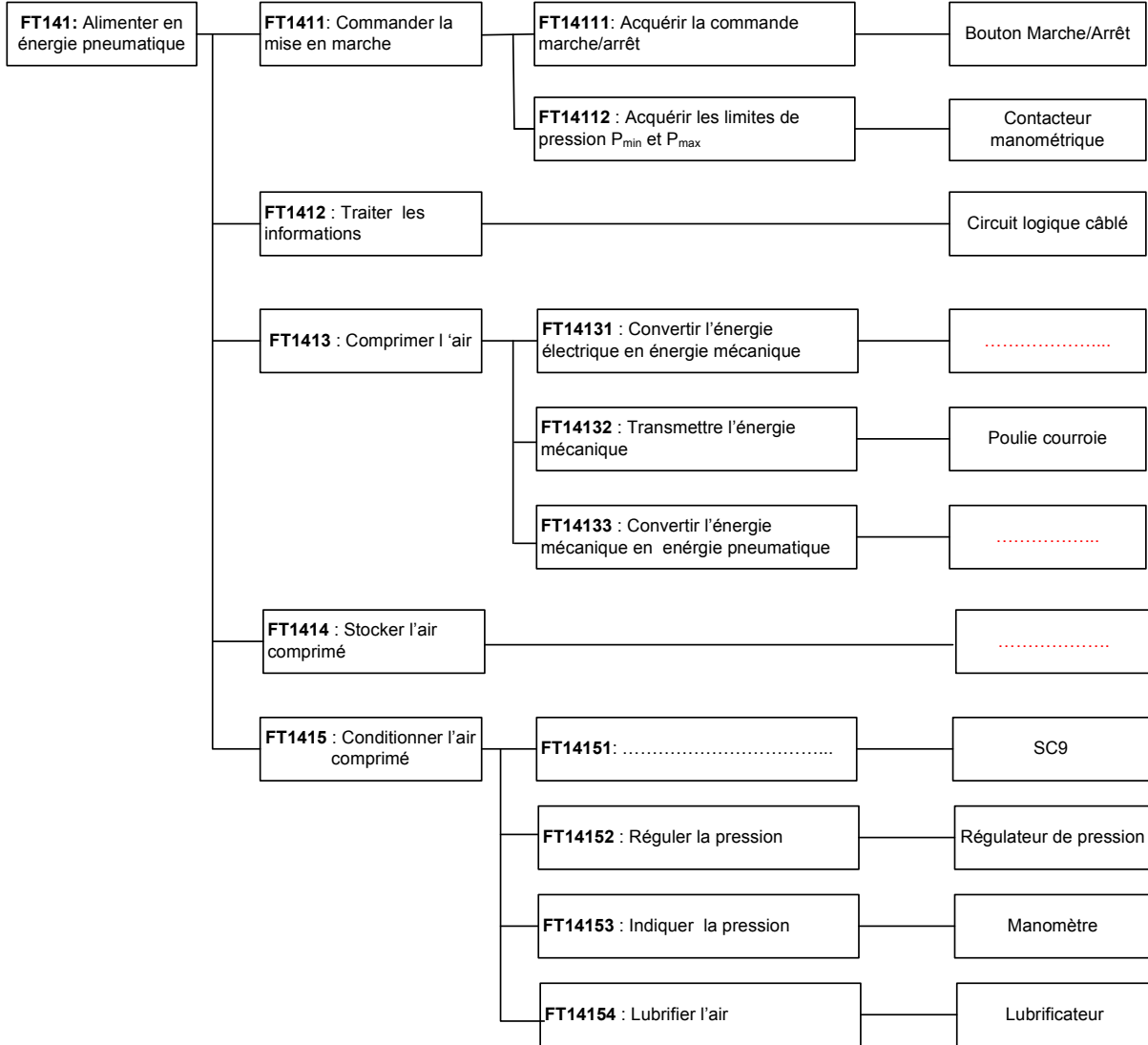
.....  
 .....

2.2.4- Le nombre de tours  $t_d$  du disque, pour que la traverse parcoure la course maximale de la vis.

.....  
 .....

**D.Rep 7**

**3.1.1. FAST de de la fonction FT141.**



**3.1.2. Nom des composants.**

SC1 : .....  
 SC5 : .....  
 SC11 : .....

**3.1.3. Les composants qui permettent le réglage de la pression pneumatique d'utilisation.**

.....

**3.2.1. Identification du repère des composants du vérin :**

**Piston et tige du vérin :** .....  
**Corps du vérin :** .....  
**Ressort de rappel :** .....

**3.2.2. La course maximale c (en mm) de déplacement du piston du vérin.**

.....

**3.2.3. Le mouvement possible du levier 10.**

.....

**D.Rep 8**

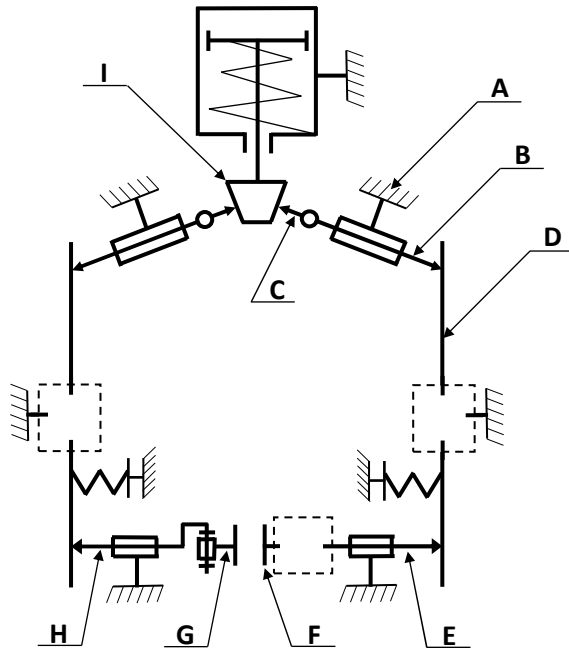
3.2.4. Détermination des classes d'équivalence A, B et I.

A= {.....}

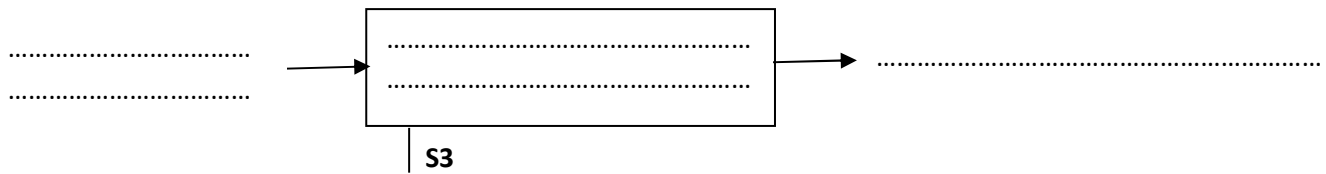
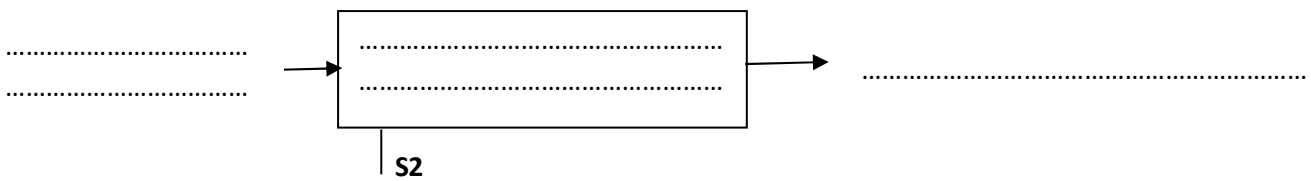
B= {.....}

I = {.....}

3.2.5. Schéma cinématique de la mâchoire.



3.3.1. Actigramme des composants S2 et S3.



3.3.2. Le nom complet du composant S4.

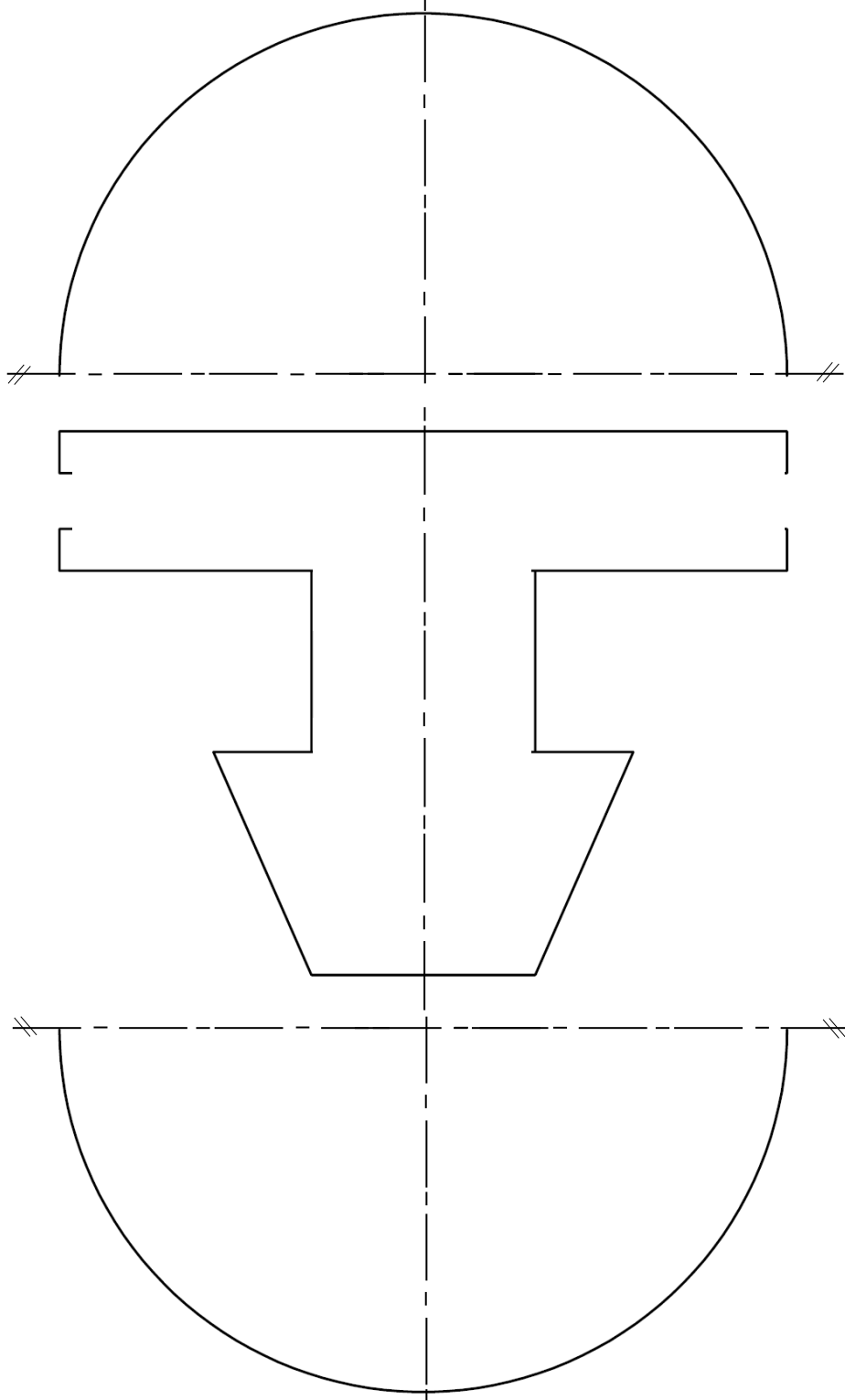
.....  
 .....

## D.Rep 9

3.3.3. Calcul de la force théorique  $F$  (en  $N$ ) de sortie de la tige du vérin.

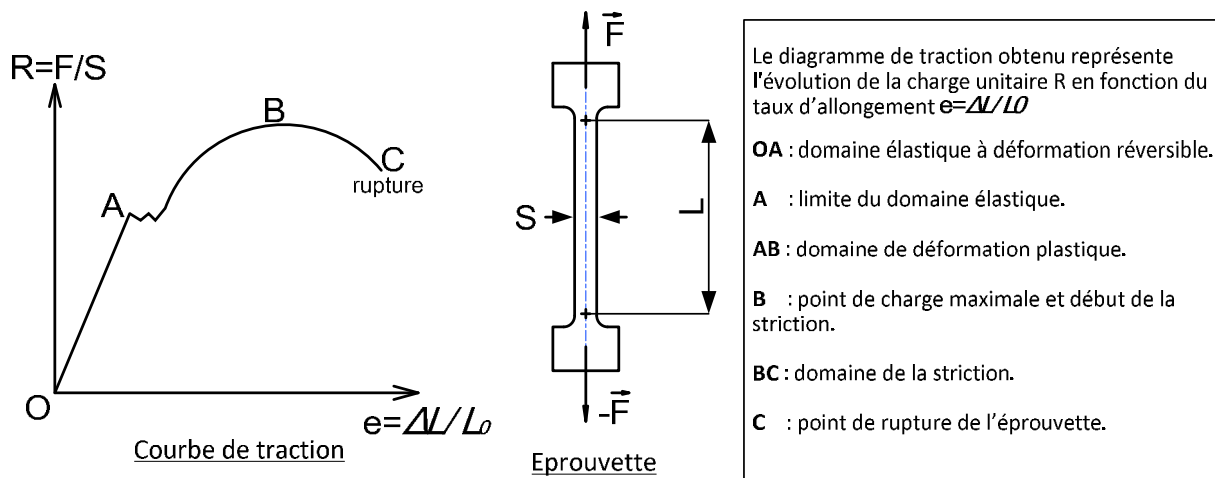
.....  
.....

3.3.4. Dessin de la pièce 4 :

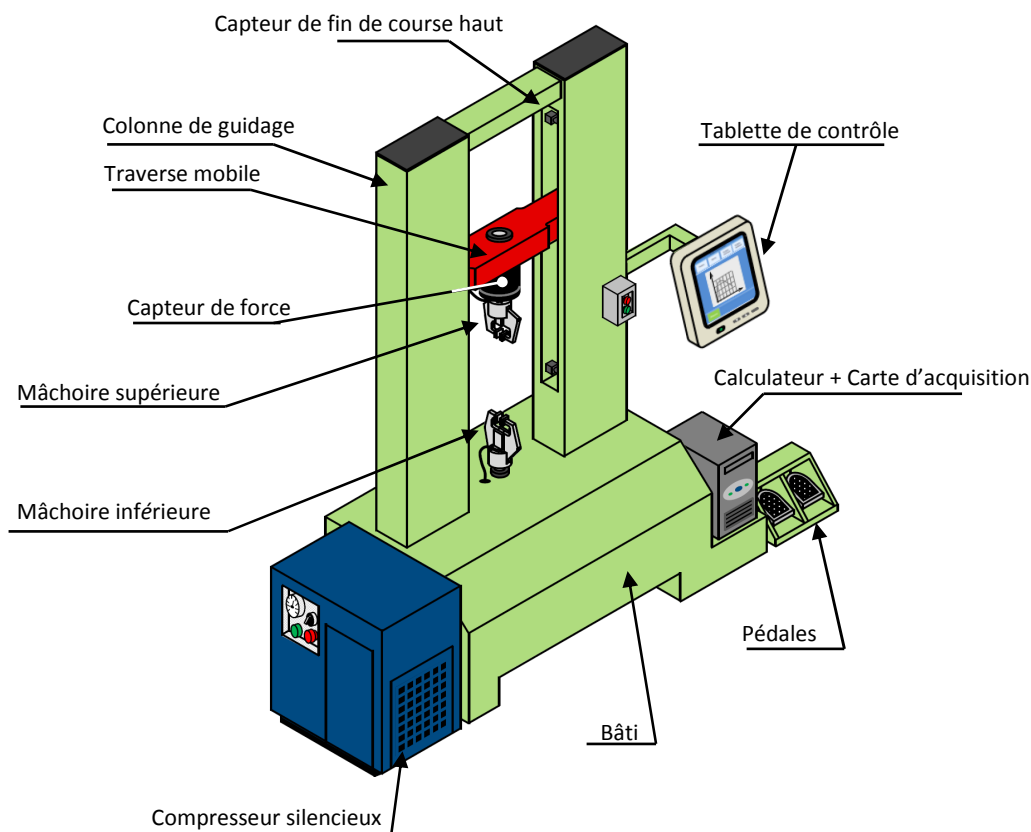


D.Res 1

Principe de l'essai de traction (figure : 1)



Machine d'essais mécanique figure : 2

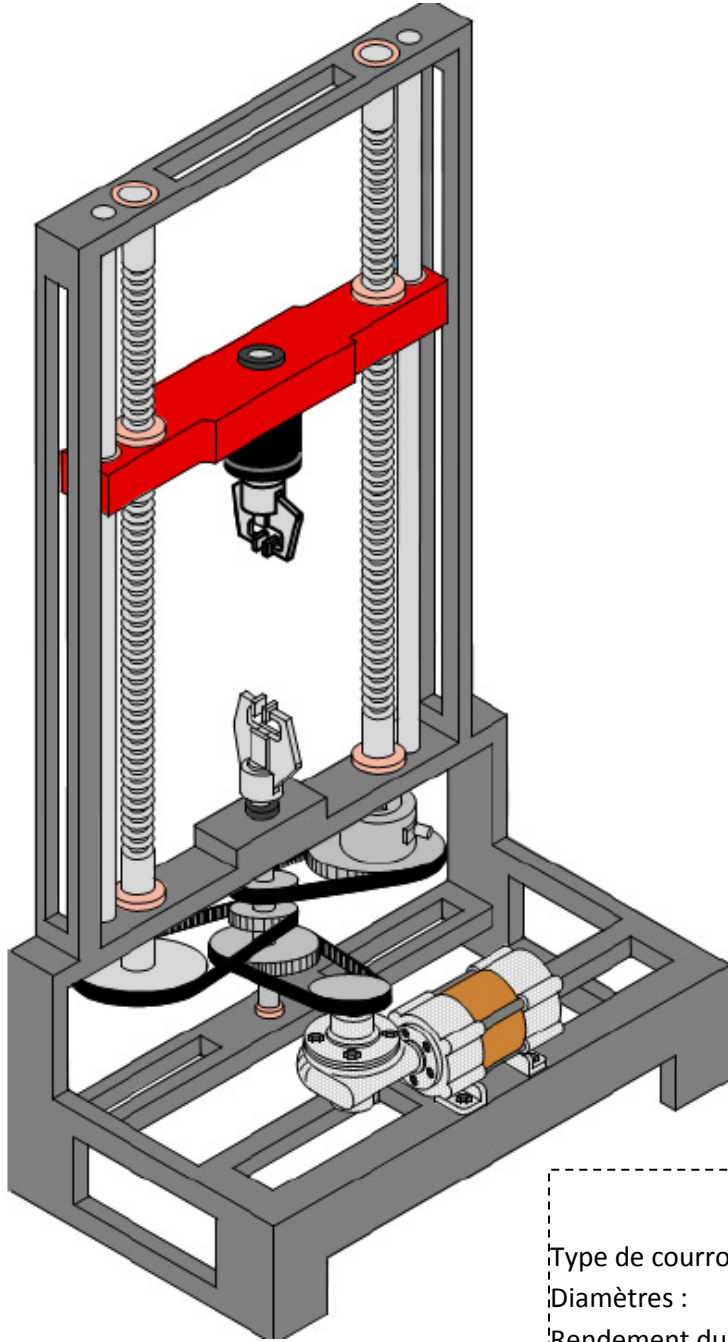


Caractéristiques de la machine d'essais mécaniques

Nom	Valeur
Force de traction maximale ( $F_{Tmaxi}$ )	10 kN
Déplacement maximal de la traverse	960 mm
Plage de vitesse ( $V_{Tmini}$ et $V_{Tmaxi}$ )	1 à 1000 mm/min
Poids total	150kgs
Alimentation	220 V monophasé / 50 Hz
Température	10° à 35 °C
Humidité	Conditions de laboratoires standards
Sortie des données vers PC, Imprimantes, Enregistreur	Via Ports USB, Carte réseaux, Wifi
Communication avec Interface de commande numérique	Via Ports programmables numériques : 6 entrées, 6 sorties

D.Res 2

Schéma technologique de la machine



Moteur électrique

Type : MCC à aimant permanent  
 Tension nominale : 85 V  
 Courant nominal : 5,8 A  
 Vitesse nominale : 2500 tr/min  
 Puissance : 0,4 kW  
 Couple nominal : 1,7 N.m  
 Constante de vitesse ke:  $32,9 \cdot 10^{-3} \text{ V/tr.min}^{-1}$   
 Constante de couple Kc: 0,314 N.m/A  
 Résistance de l'induit R: 0,95  $\Omega$   
 Rendement :  $\eta_1 = 0,9$

Réducteur

Type : à roue et vis sans fin  
 Vis : à 4 filets ( $Z_v$ )  
 Roue : 52 dents ( $Z_R$ )  
 Rapport de réduction :  $k_2$   
 Rendement :  $\eta_2 = 67\%$

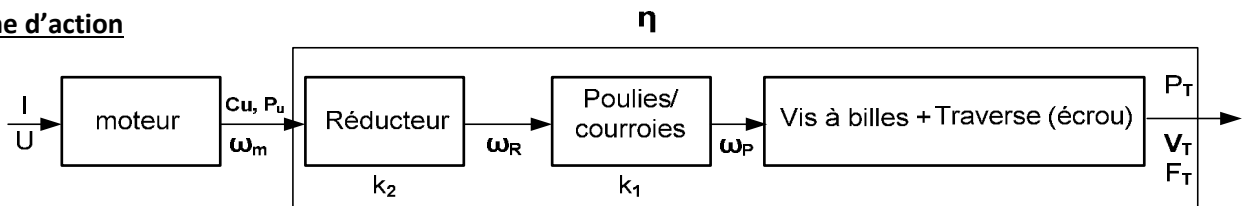
Vis à billes

Pas :  $p = 5 \text{ mm}$   
 Longueur : 1100 mm  
 Diamètre d'une vis : 33,5 mm  
 Rendement :  $\eta_4 = 98,7\%$

Système poulies-courroies

Type de courroies : Courroies crantées  
 Diamètres :  $D_5 = 72, D_6 = 80, D_4 = 92$   
 Rendement du Système poulies-courroies :  $\eta_3 = 99\%$   
 Rapport de transmission :  $k_1$

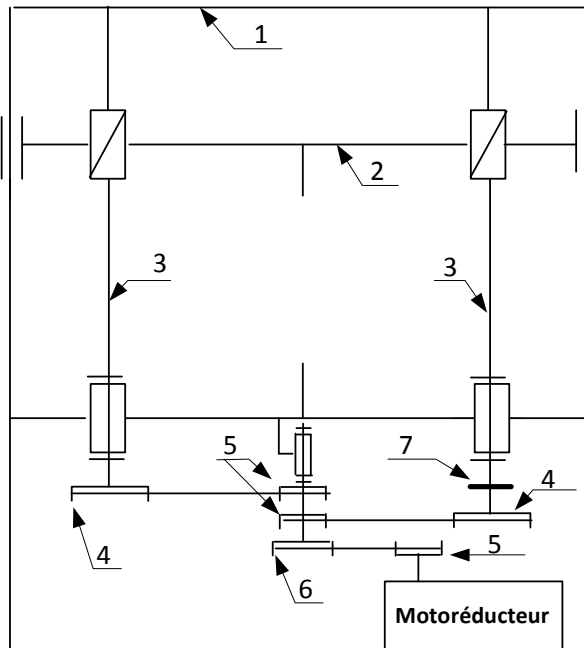
Chaîne d'action





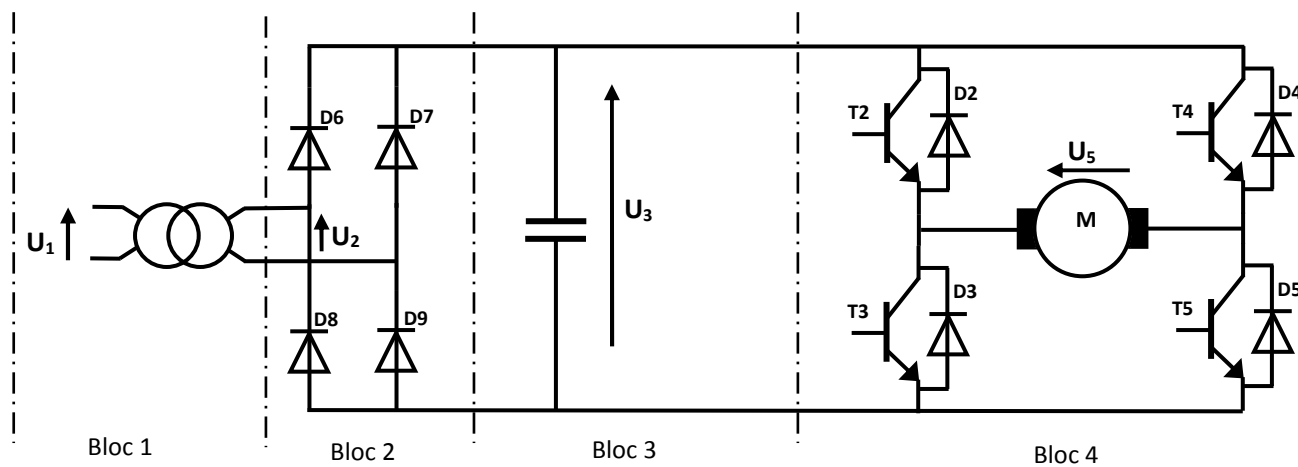
D.Res 3

Schéma cinématique de la machine d'essais mécaniques (sans mâchoires)

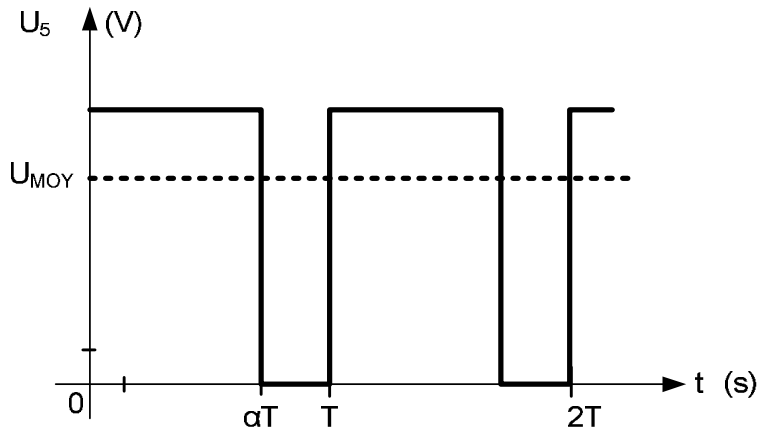


- 1: Bâti.
- 2: Traverse mobile.
- 3: Deux vis à billes.
- 4: Deux poulies de diamètre  $D_4$ .
- 5: Trois poulies de diamètre  $D_5$ .
- 6: Une poulie de diamètre  $D_6$ .
- 7: Codeur optique.

Schéma synoptique de la commande du moteur



Tension  $U_5$  aux bornes du moteur

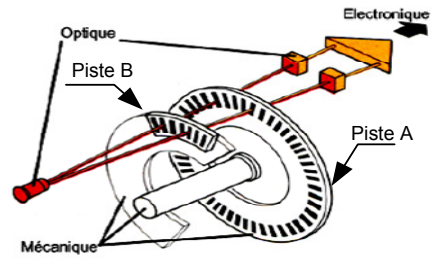


D.Res 4

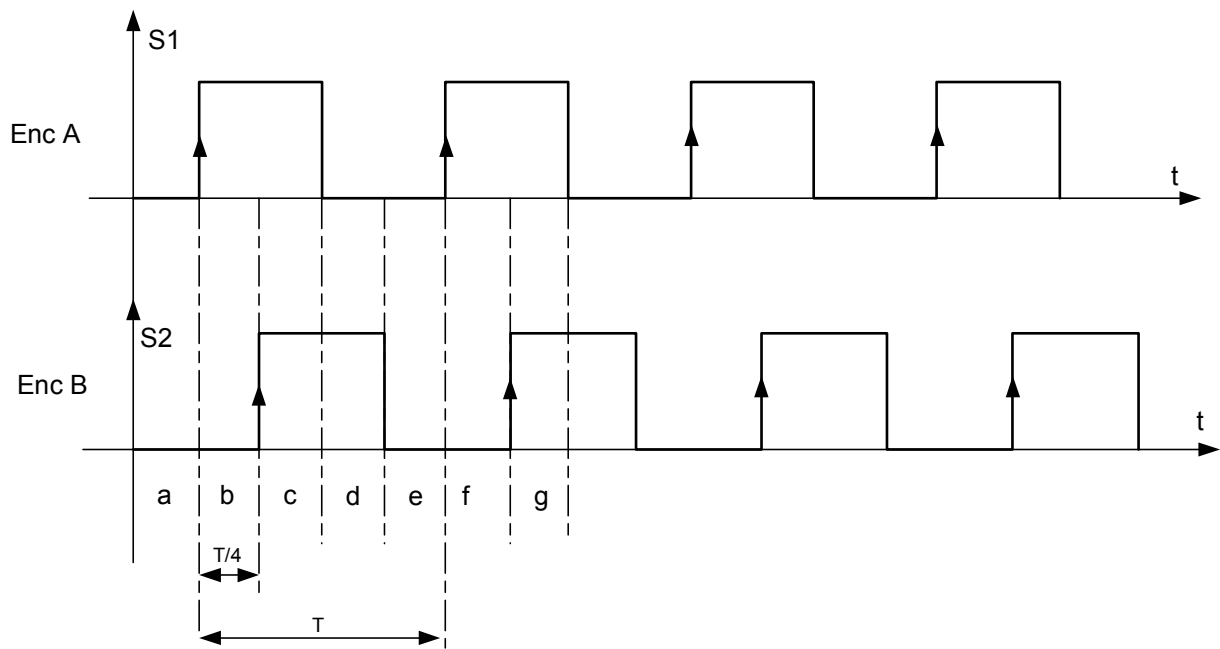
Principe du codeur optique

Comme le montre la figure ci-contre, le codeur constitué de :

- Un disque contenant deux pistes A et B décalées et divisées chacune, en 250 secteurs équidistants et alternativement opaques et transparents ;
- Deux éléments optoélectroniques (une diode infrarouge et une photodiode) disposés de part et d'autre de chaque piste.

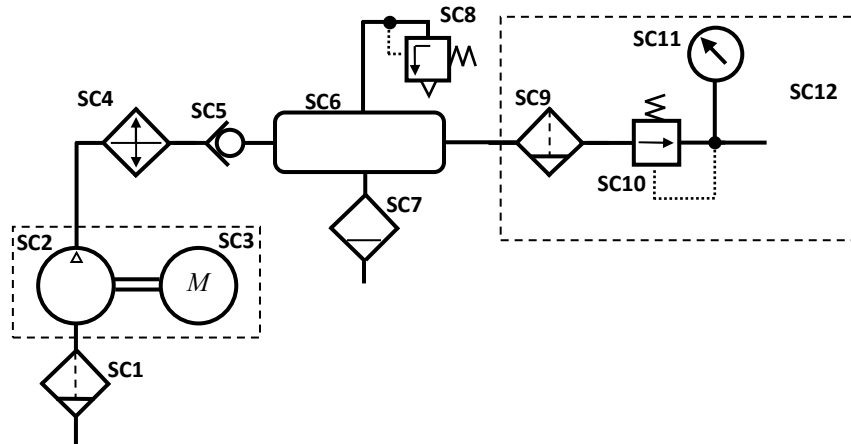


Forme de signaux des encodeurs A et B ( Enc A et Enc B )

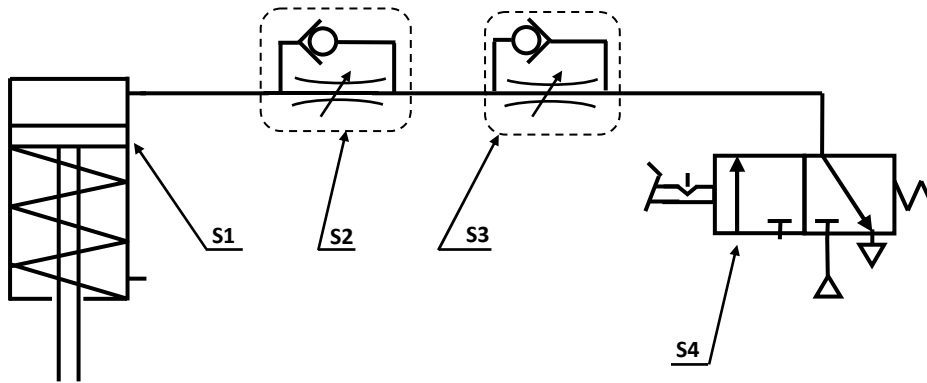


**D.Res 5**

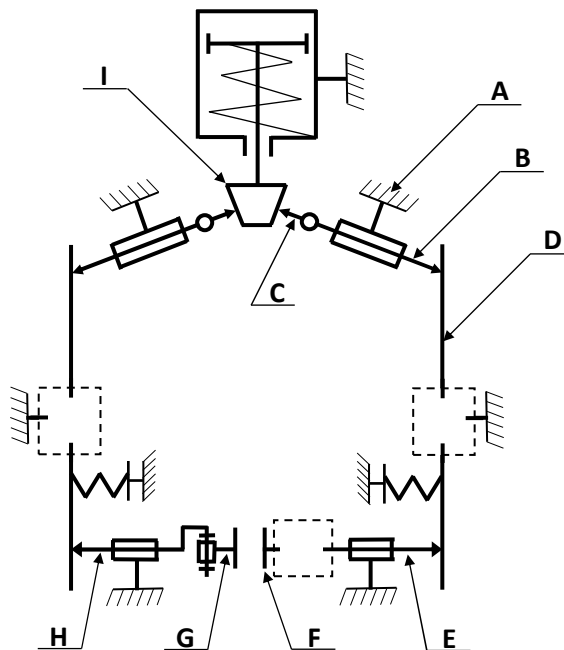
**Schéma de l'installation pneumatique.**



**Commande de la mâchoire supérieure**

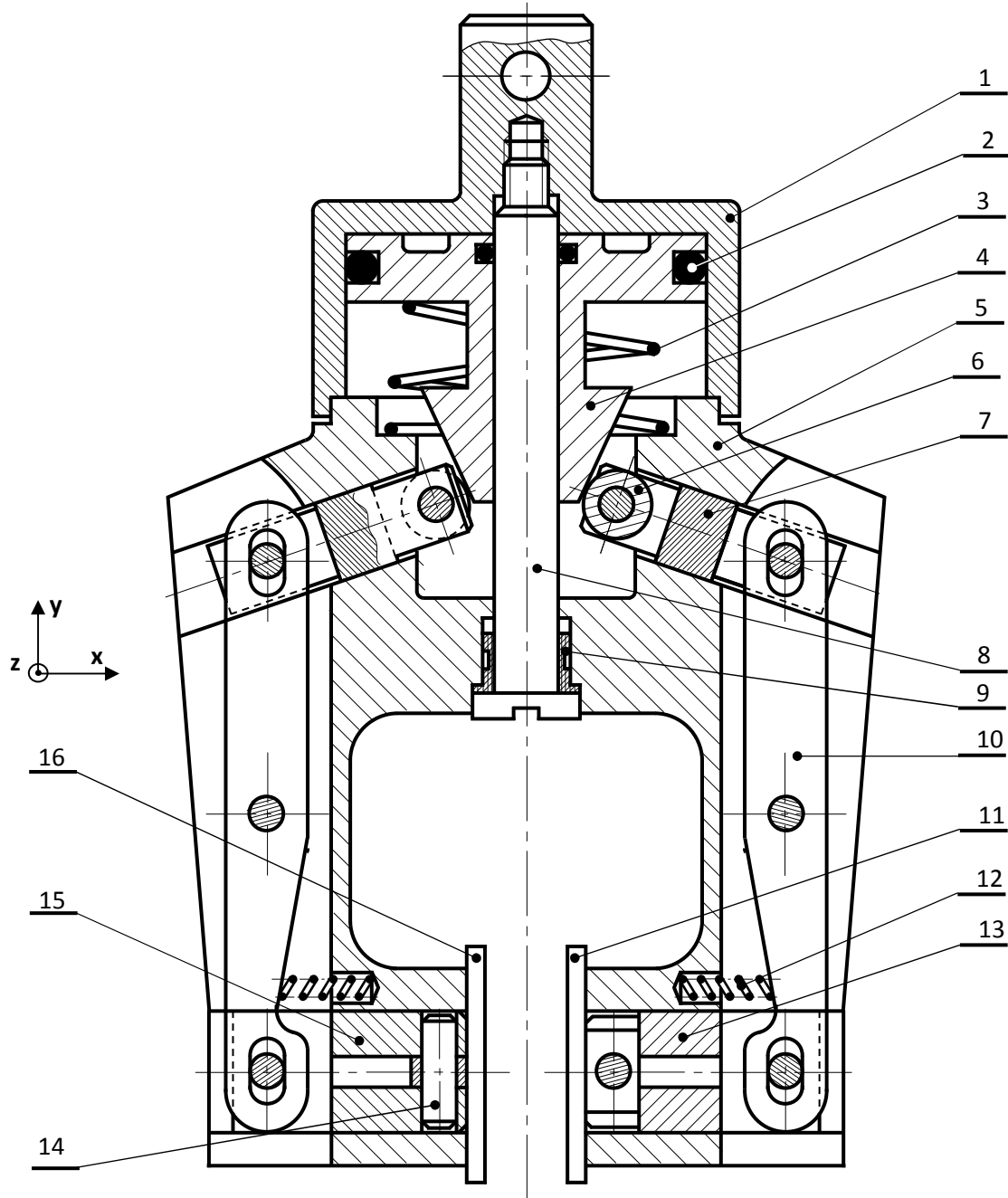


**Schéma cinématique de la mâchoire supérieure pneumatique**



D.Res 6

Dessin en coupe de la mâchoire pneumatique supérieure en vue de face à l'échelle 1:1



Nomenclature

Rep.	Nb.	Nom
1	1	
2	1	Joint d'étanchéité
3	1	
4	1	
5	1	Corps de mâchoire
6	2	Galet
7	2	Biellette à galet
8	1	Tirant d'attache

Rep.	Nb.	Nom
9	1	Bague d'épaisseur
10	2	Levier de renvoi
11	1	Mors de serrage droit
12	2	Ressort de compression
13	1	Porte mors (côté droit)
14	10	Broche (Axe)
15	1	Porte mors (côté gauche)
16	1	Mors de serrage gauche

### Grille d'évaluation

#### Situation d'évaluation 1

TÂCHES	Questions	Note
TÂCHE 1	1.1.1 Diagramme des interactions et fonctions de services.	1,5 pt
TÂCHE 2	1.2.1 Diagramme SADT A0.	1 pt
TÂCHE 3	1.3.1 Diagramme FAST.	1,5 pt
TOTAL SEV1	4 points	

#### Situation d'évaluation 2

TÂCHES	Questions	Note
TÂCHE 1	2.1.1.1. Calcul de la puissance maximale $P_{Tmaxi}$ (en W)	0,5 pt
	2.1.1.2. Calcul du rendement global $\eta$ et déduction de $P_{Umaxi}$ fournie par le moteur.	1 pt
	2.1.1.3. Adéquation du moteur et justification.	0,5 pt
	2.1.2.1. Calcul de la vitesse angulaire $\omega_p$ en rd/s de la vis à billes.	0,5 pt
	2.1.2.2. Calcul du rapport $k1$ Et déduction la vitesse angulaire $\omega_R$ à la sortie du réducteur.	0,5 pt
	2.1.2.3. Calcul du rapport de transmission $k2$ du réducteur et déduction $\omega_m$ à la sortie du moteur.	0,5 pt
	2.1.2.4. Calcul du courant I et déduction de $U_s$ pour avoir cette vitesse angulaire $\omega_m$ .	1 pt
	2.1.2.5.1. Diagramme SADT concernant ce schéma.	0,5 pt
	2.1.2.5.2. Calcul du rapport cyclique $\alpha$ . (on prendra $U_{moy} = 60V$ )	0,5 pt
2.1.2.5.3. Représentation des tensions $U_s$ et $U_{moy}$ .	0,5 pt	
TÂCHE 2	2.2.1 Etat des signaux binaires $S1$ et $S2$ .	0,5 pt
	2.2.2 Calcul de la résolution r du capteur.	0,5 pt
	2.2.3 Calcul du déplacement minimal $dc$ du curseur.	0,5 pt
	2.2.4 Nombre de tours $t_d$ du disque.	0,5 pt
TOTAL SEV2	8 points	

#### Situation d'évaluation 3

TÂCHES	Questions	Note
TÂCHE 1	3.1.1 FAST de de la fonction FT141.	1 pt
	3.1.2 Nom des composants SC1, SC5, SC11.	0,75 pt
	3.1.1. Composants qui permettent le réglage de la pression pneumatique d'utilisation.	0,25 pt
TÂCHE 2	3.2.1 Identification des repères des composants du vérin.	0,75 pt
	3.2.2 Course maximale C (en mm) de déplacement du piston du vérin.	0,25 pt
	3.2.3 Mouvement du levier 10 dans le repère (x,y,z).	0,25 pt
	3.2.4 Détermination des classes d'équivalences A, B et I.	0,5 pt
	3.2.5 Schéma cinématique de la mâchoire.	0,25 pt
Tâche 3	3.3.1. Actigramme des composants S2 et S3.	0,5 pt
	3.3.2. Nom complet du composant S4.	0,25 pt
	3.3.3. Calcul de la force F (en N) de sortie de la tige du vérin.	0,25 pt
	3.3.4. Travail graphique.	3 pts
TOTAL SEV3	8 points	