

Nom : Prénom :
Classe : 2SMB Groupe :

Note :/20

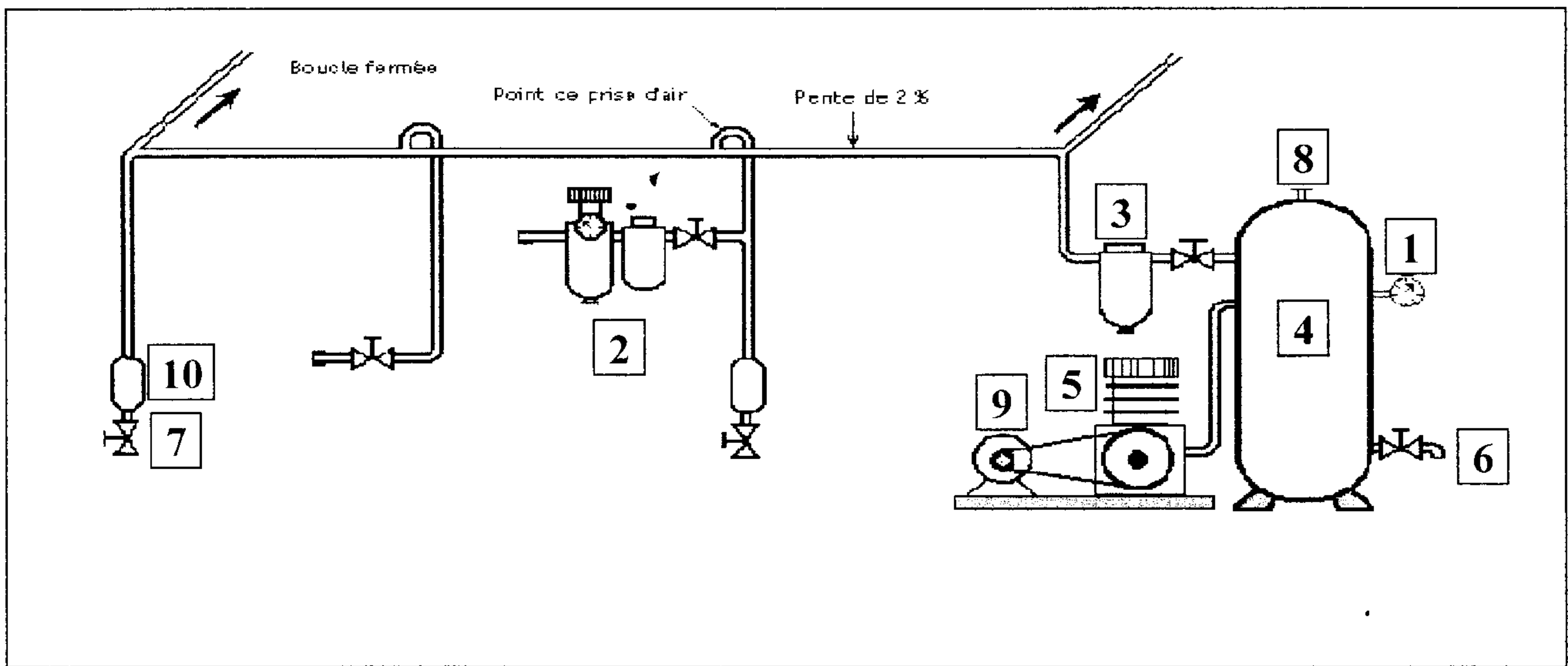
DEVOIR SURVEILLE N° : 2

(Les tels portables et les calculatrices ne sont pas autorisés)

A/ Questions du cours : Etude d'une installation pneumatique. /6,5pts

La production, la distribution et le conditionnement de l'air comprimé se font-ils par l'intermédiaire d'un compresseur et un ensemble de dispositif qui sont schématisés par le schéma ci-dessous.

1- Identifier les différents éléments constituant ce schéma en se servant de quelques noms de la liste des propositions suivantes : *(Filtre principal ; soupape de sécurité ; robinet de purge ; Manomètre ; Pot de Condensation ; Vanne de purge ; Unité FRL)*.

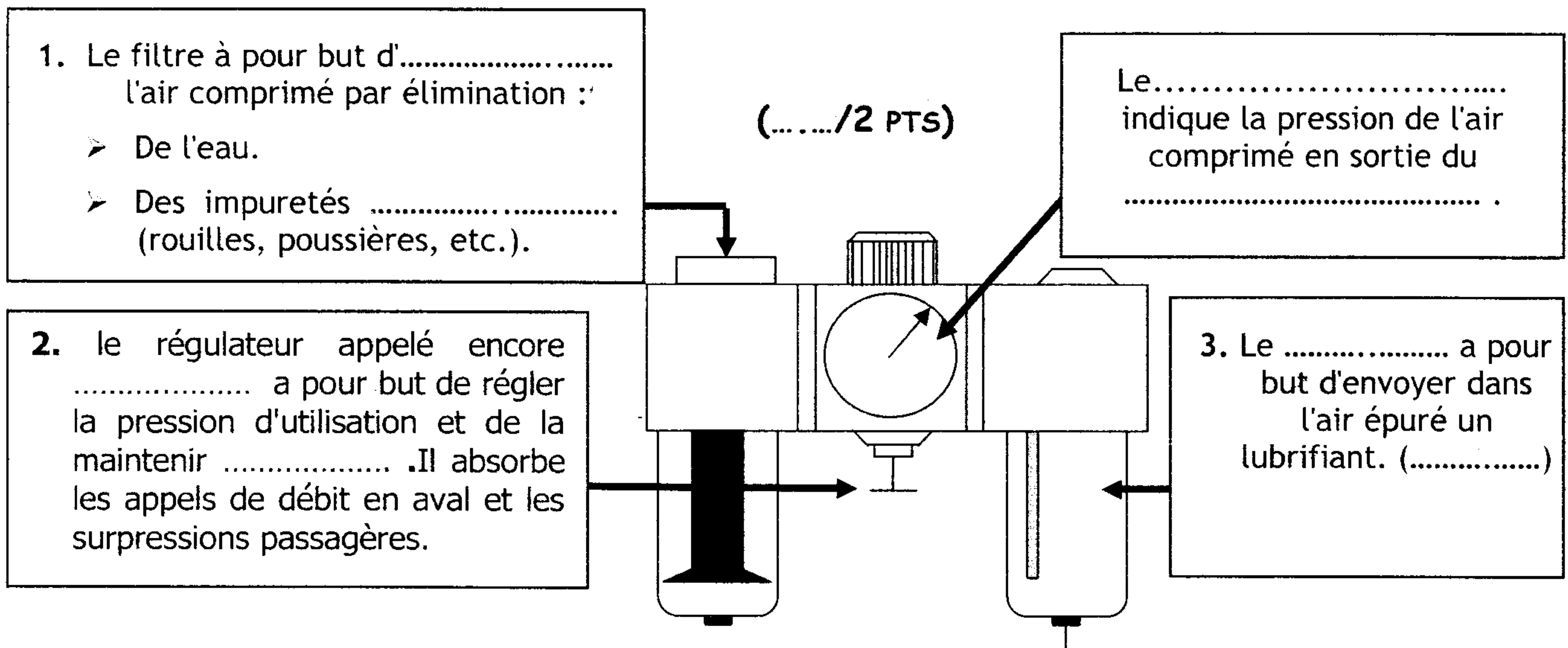


1-
 2-
 3-
 4-
 5-
 6-
 7-
 8-
 9-
 10-

(...../2,5 PTS)

- 2- Quel est le type de compresseur dont le principe est de diminuer le volume pour augmenter la pression de l'air : (...../0,5 PT)
- 3- Quel est le rôle du robinet de purge :
..... (...../0,5 PT)
- 4- Même question que précédemment mais concernant la soupape de sécurité :
..... (...../0,5 PT)
- 5-a- Donner le nom de l'unité ci-dessous utilisé dans les installations pneumatiques :
..... (...../0,5 PT)

b- Compléter les désignations de cette unité par propositions suivantes : *lubrificateur - détenteur - épurer - manomètre - constante - solides - huile - régulateur.*



...../7,5pts

B/ Dessin de définition :

Compléter la deuxième vue des dessins de définition suivants (Voir les vues en perspective) :

<p>1</p> <p>(...../1,5 PTS)</p>	<p>2</p> <p>(...../1,5 PTS)</p>	<p>3</p> <p>(...../1 PT)</p>
---------------------------------	---------------------------------	------------------------------

<p>4</p> <p>(...../2 PTS)</p>	<p>5</p> <p>(...../1,5 PTS)</p>
-------------------------------	---------------------------------

1	2	3	4	5

C/ Dessin en coupe :

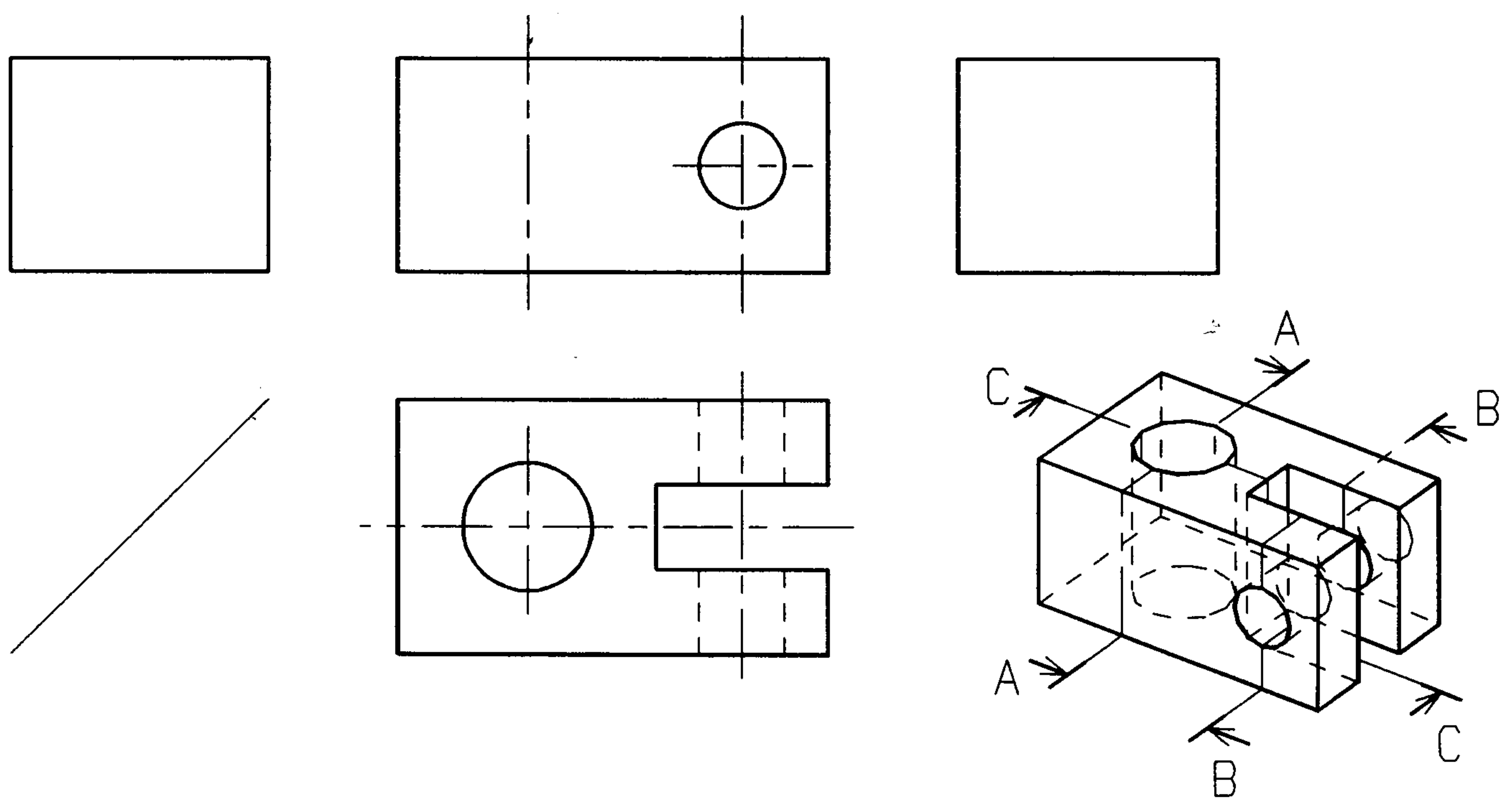
...../6pts

Soit la pièce ci-dessous représentée suivant une vue de dessus complète,
On vous demande de dessiner une vue de face coupe C-C, une vue de droite coupe B-B et une vue de gauche coupe A-A. Il ne faut pas oublier de mettre les noms des coupes au dessus des vues et de mettre les plans de coupe, les flèches et les lettres autour des vues.

1- Vue de face en coupe C-C :/2 PTS

2- Vue de gauche en coupe A-A :/2 PTS

3- Vue de droite en coupe B-B :/2 PTS



Bon courage