



الصفحة
1/14

الامتحان الثاني
للأسدس الأول

ثانوية أنيس الخاصة
عين السبع

الموضوع

2015/12/14

3

المعامل :

علوم المهندس

المادة :

2

مدة الإنجاز :

شعبة العلوم الرياضية - ب-

الشعب (ة) - المسلك :

Constitution de l'épreuve

Volet 1 :	présentation de l'épreuve	page 1
Volet 2 :	Présentation du support	page 2
Volet 3 :	Substrat de sujet :	
	▪ Situation n°1	pages (3 et 4)
	▪ Situation n°2	pages (4 et 5)
Volet 4 :	Documents Ressources	pages (6-7-8)
Volet 5 :	Documents réponses DR	pages (9-10-11-12-13-14)



Présentation de l'épreuve

- Système à étudier : Moto compresseur d'air à piston ;
- Durée de l'épreuve : 2h ;
- Coefficient : 3 ;
- Moyens de calcul autorisés : seules les calculatrices scientifiques non programmables sont autorisées ;
- Documents autorisés : Aucun

• Conseils aux candidats :

- ☞ Vérifier que vous disposez bien de tous les documents (1 /14 à 14/14);
- ☞ Faire une lecture attentive afin de vous imprégner du sujet ;
- ☞ Rédiger les réponses aux questions posées sur les documents réponses DR prévus.

Présentation du support

Dans les ateliers, les laboratoires, les cabinets dentaires et les industries médicales, graphiques et alimentaires il y'a souvent besoin d'alimenter les appareils et machines en air comprimé. Les motos compresseurs d'air, de différents types, sont conçus pour répondre à ce besoin.

Un moto compresseur est un compresseur associé à son moteur d'entrainement (figure 1).

Caractéristiques techniques :

- Compresseur : Monocylindre débitant **37,5 l/mn à 1500 tr/mn** à la pression atmosphérique (p_{atm});
- Moteur : CEM de **1,5 KW, 3A , 2950 tr/mn**
- Réservoir : **100 litres**
- Equipements : Dispositif de mise à l'air de la canalisation pour démarrage à vide; soupape de sécurité; robinet de purge; manomètre 12 bars, clapet anti-retour et vanne.

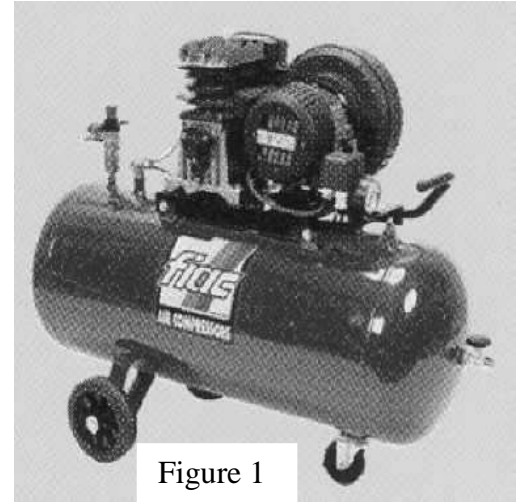


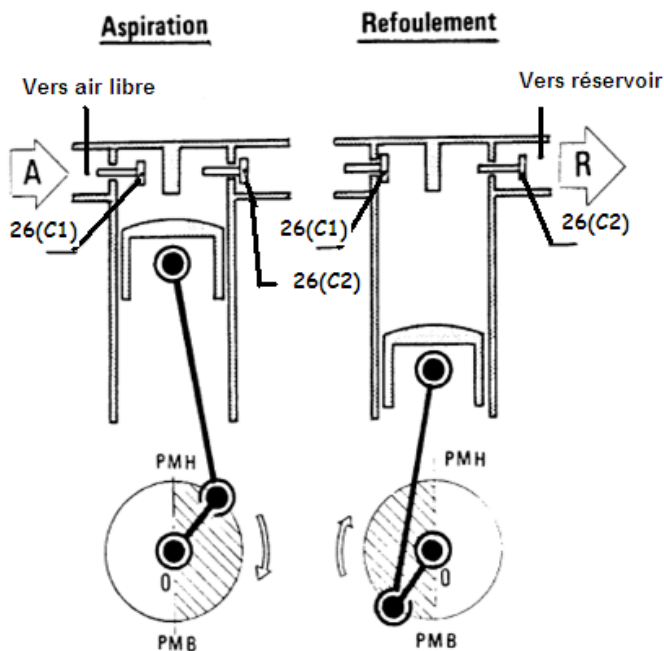
Figure 1

Mode de fonctionnement: Automatique entre **6 et 8 bars** par contacteur manométrique

Fonctionnement du système:

Le moto compresseur permet de produire et maintenir automatiquement une réserve d'air comprimé.

Quand le moteur tourne, le piston est animé d'un mouvement de translation rectiligne entre deux points extrêmes : Point mort haut (PMH) et point mort bas (PMB) (figure 2).



Aspiration

Le piston descend, une dépression se crée dans le cylindre et le clapet **26(C1)** s'ouvre. La pression dans le réservoir ferme le clapet **26(C2)**. L'air pénètre dans le cylindre.

Compression et refoulement

Le piston remonte, le clapet **26(C1)** se ferme, l'air enfermé dans le cylindre est comprimé et refoulé vers le réservoir à travers le clapet **26(C2)** qui reste ouvert tant que la pression dans le cylindre est supérieure à celle du réservoir.

PMH : point mort haut.
PMB : point mort bas

Figure 2

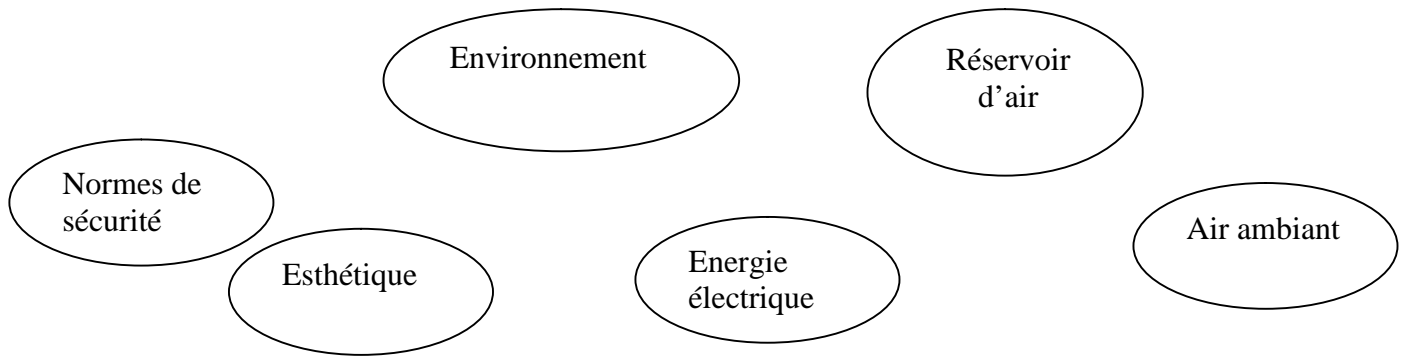
Situation d'évaluation n°1

Une société spécialisée dans la vente du matériel informatique d'occasion, à la suite d'un arrivage de nouveaux matériels et pour activer l'opération du nettoyage, vous demande de mettre en œuvre le moto compresseur d'air à piston et de vérifier quelques performances issues de son cahier des charges. Pour cela la réalisation des tâches suivantes s'avère nécessaire :

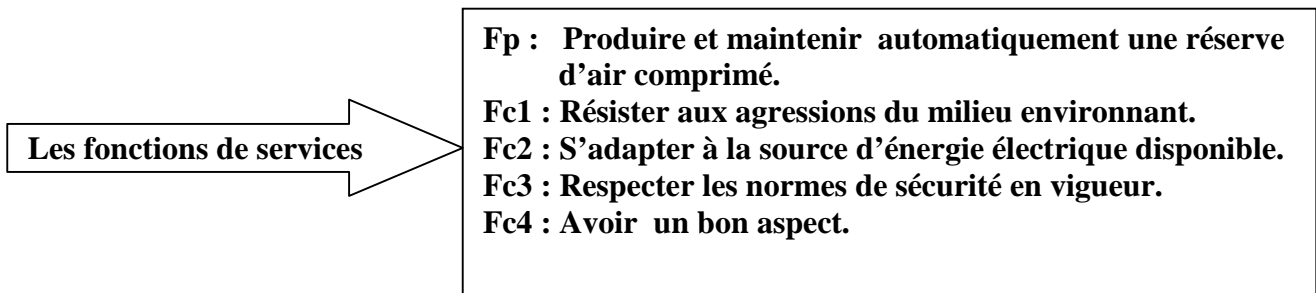
11 - Après avoir pris connaissance du sujet, découvrir le moto compresseur et son environnement à travers des outils d'analyse et de représentation fonctionnelle.

1. Faire l'énoncé du besoin du moto compresseur en complétant, sur le document réponse **DR 1 page9**, le diagramme **Bête à cornes**.
2. Etablir le diagramme pieuvre sur le document réponse **DR 1 page9**.

Les éléments suivants sont en interaction avec le moto compresseur d'air lors de la phase d'utilisation :



Les interactions entre les éléments ci-dessus et le moto compresseur sont exprimées par les fonctions de services suivantes :



3. Compléter , sur le document réponse **DR 2 page10**, le tableau des caractérisations des fonctions de services. en utilisant la liste des propositions suivantes :

Les éléments de réponse :

- ♠ Chaleur
- ♠ Articles du code de travail
- ♠ Pression disponible
- ♠ Forme et couleurs
- ♠ Humidité
- ♠ Capacité de stockage
- ♠ Source d'alimentation
- ♠ Débit.

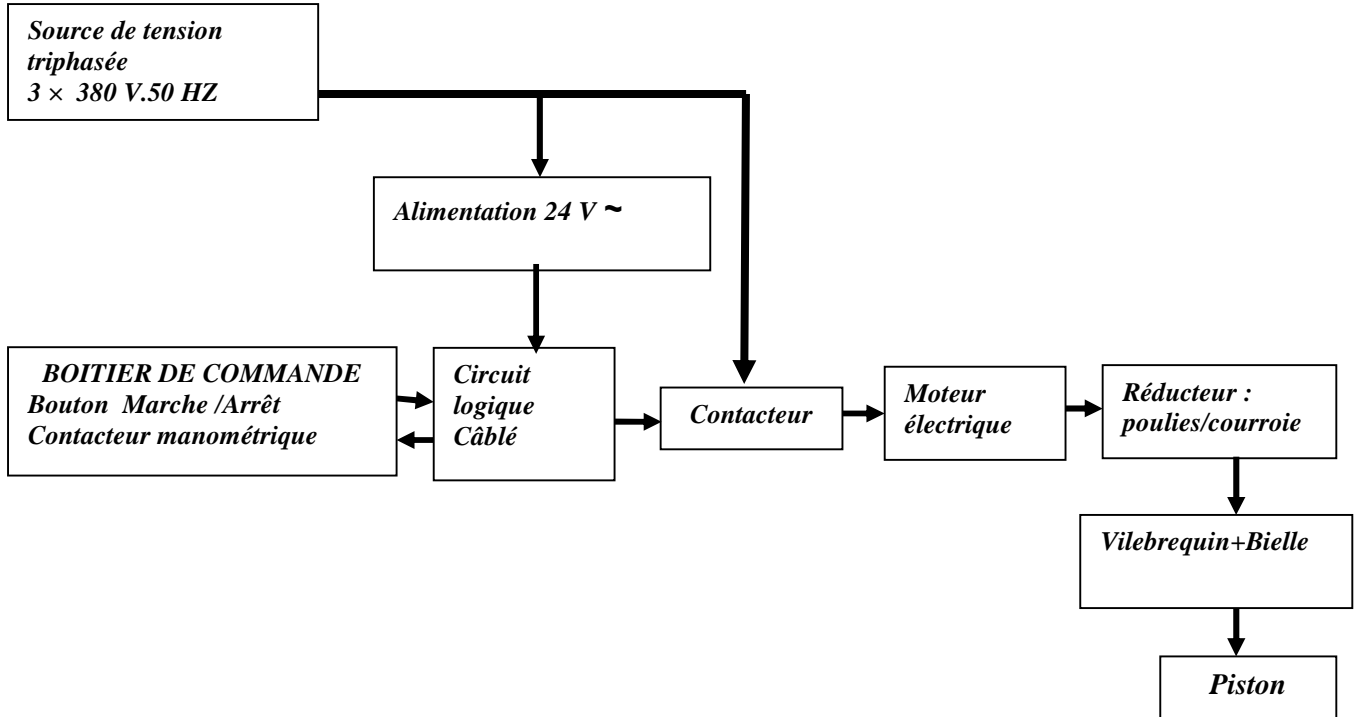
4. Compléter l'actigramme du niveau A-0 du moto compresseur d'air à piston sur le document réponse **DR2 page 10** .

Les éléments de réponse :

- ♣ Énergie électrique
- ♣ ordres de commande
- ♣ Eau
- ♣ Air comprimé
- ♣ Réglages
- ♣ Bruit
- ♣ Air ambient
- ♣ Compte- rendu
- ♣ Énergie calorifique
- ♣ Constituer et maintenir automatiquement une réserve d'air comprimé

5. En exploitant le schéma suivant de l'organisation matérielle de la chaîne fonctionnelle, Compléter sur le document réponse **DR 3 page11** le FAST de la fonction principale Fp par l'indication des solutions constructives associées aux fonctions techniques.

Organisation matérielle de la chaîne fonctionnelle du moto-compresseur d'air à piston :



6. Sur le **DR 3 page11**, indiquer le type du compresseur utilisé dans le système étudié.
7. Avant l'exploitation de l'air comprimé issu du moto compresseur, il doit être conditionné à travers une unité de conditionnement appelé **FRL**. On vous demande de préciser, sur le **DR 4 page12**, le rôle de chaque élément de cette unité de conditionnement.

Situation d'évaluation 2

Dans le cadre de votre activité dans cette société, vous êtes appelés à expliquer à un stagiaire le fonctionnement du montage électrique du moto compresseur, la fonction de quelques constituants de ce montage et de l'encadrer pour proposer une solution constructive afin d'adapter l'énergie du réseau au circuit de commande.

21- Dans but de lire le schéma électrique de la moto compresseur et d'identifier la fonction de quelques constituants du montage. On vous demande de:

1. Compléter sur le document réponse **DR4 page12** l'actigramme concernant le contacteur manométrique.
2. Identifier le rôle de certains constituants du montage, sur le document **DR4 page 12**, en mettant une croix dans la bonne case du tableau.
3. Sur le **DR 5 page13**, expliquer brièvement le principe de fonctionnement du contact auxiliaire (**km**) repérer dans le circuit de commande par (55-56). (Voir le document ressource **DRES 1 page 6**)

22- Après avoir pris connaissance des éléments constituant l'extrait du schéma électrique proposé, vous êtes invités à expliquer le fonctionnement du montage et de proposer une solution constructive pour adapter l'énergie du réseau au circuit de commande.

1. Compléter sur le document réponse **DR 5 page13** le chronogramme de fonctionnement du moto compresseur conformément au circuit électrique de commande représenté sur le document **ressource 1 page 6**.

On rappelle que :

- Un contact est à l'état logique 1 s'il est fermé ;
 - Une bobine est à l'état logique 1 si elle est alimentée ;
 - Le bouton marche-arrêt situé sur le corps du contacteur manométrique est sur la position marche. Le bloc de contacts temporisés est réglé à **3 secondes** et qu'une division sur l'axe des temps vaut **1 seconde**.
2. Donner le symbole de la solution constructive permettant d'alimenter le circuit de commande sous 24V alternative à partir du réseau. document réponse **DR 5 page13**.

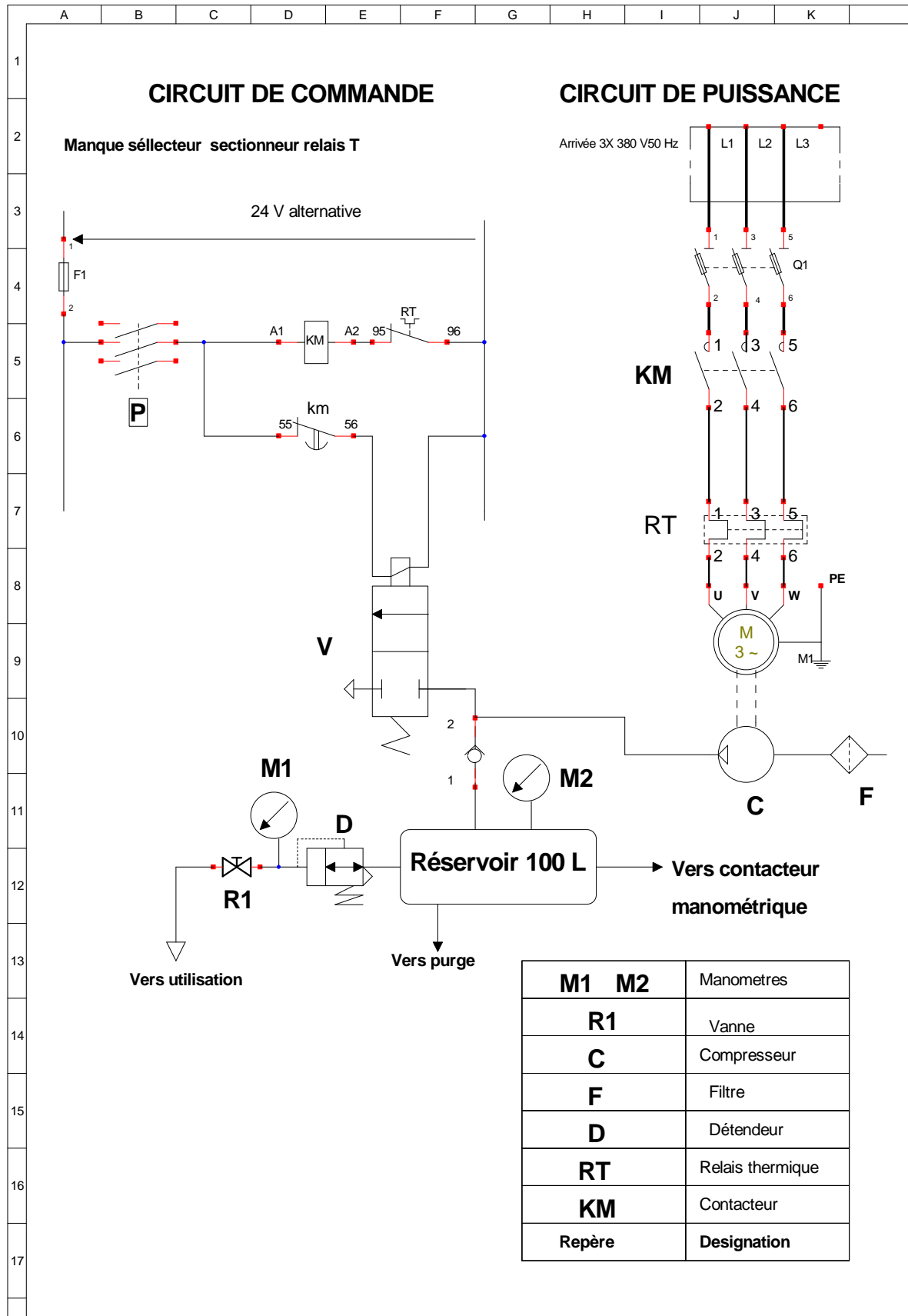
23- A présent, après avoir pris connaissance des différents appareillages du schéma électrique alimentant le moteur du moto compresseur, vous êtes invités à relever les différents caractéristiques du moteur utilisé et faire un bon choix des différents appareillages du schéma électrique.

Répondre sur le document réponse **DR 6 page14**

1. Quel est la valeur de la puissance utile du moteur P_u .
2. De même la valeur de sa vitesse nominale N_n (en r/mn).
3. Chaque enroulement du moteur supporte une tension maximale de valeur **220V**. Comment doit-on le coupler sur le réseau triphasé **3x380V** (En étoile ou en triangle).
4. En exploitant le document ressource **DRES 3 page 18**, faites le bon choix des différentes appareillages en indiquant leur réglage ou leur calibrage.

Document ressource 1

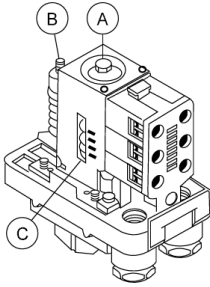
Extrait du schéma d'installation :



Document ressource 2

Contacteur manométrique

Principe



C'est un pressostat pour circuit de puissance à écart réglable.
Il permet de commander le démarrage et l'arrêt du moto compresseur à des pressions déterminées entre deux seuils P_{mini} (enclenchement) et P_{maxi} (déclenchement)

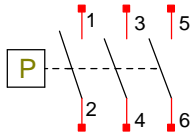
Réglage

Le réglage s'effectue en agissant sur l'écrou A pour obtenir le point haut (pression de déclenchement) et sur l'écrou B pour régler le point bas (pression d'enclenchement).

* Visser l'écrou A pour augmenter la valeur de la pression de déclenchement qui se visualise sur le repère C.

* Visser l'écrou B pour diminuer la valeur de la pression d'enclenchement (augmenter l'écart)

Symbole



Remarque:

On peut utiliser l'un des trois contacts pour commander la bobine d'un contacteur électromagnétique.

Fonctionnement

Le selecteur de commande situé sur le corps du contacteur peut être placé en position marche ou arrêt.

Position arrêt:

Les contacts du contacteur sont ouverts quelque soit la pression dans le réservoir.

Position marche:

Quant la pression dans le réservoir varie de :

- * p_{mini} à p_{max} : les contacts sont fermés
- * p_{max} à p_{mini} : les contacts sont ouverts.

p_{mini} est la pression d'enclenchement

p_{max} est la pression de déclenchement

Document ressource 3

Commande de moteurs à cage – Démarrage direct

Choix des constituants pour commander, protéger et sectionner le moteur et le circuit

Température ambiante $\leq 55^{\circ}\text{C}$

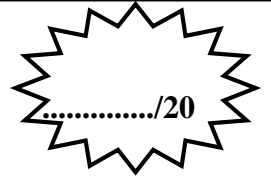
Service ininterrompu, temporaire ou intermittent jusqu'à 30 cycles de manœuvre/heure

Moteur				Contacteur tripolaire	Relais thermique tripolaire différentiel		Protection			
							3 fusibles aM		Sectionneur	Sectionneur disjoncteur
220/230V		380/400V		Référence	Référence	Zone de réglage	Calibre	Taille	Référence	Référence
	In		In							
kW	A	kW	A			A	A			
—	—	0,37	1,03	LC1-D09	LR2-D1306	1...1,6	2	10 x 38	LS1-D2531	GK2-CF06
—	—	0,55	1,6	LC1-D09	LR2-D13X6	1,25...2	4	10 x 38	LS1-D2531	GK2-CF07
0,37	1,8	0,75	2	LC1-D09	LR2-D1307	1,6...2,5	4	10 x 38	LS1-D2531	GK2-CF07
0,55	2,75	1,1	2,6	LC1-D09	LR2-D1308	2,5...4	6	10 x 38	LS1-D2531	GK2-CF08
0,75	3,5	1,5	3,5	LC1-D09	LR2-D1308	2,5...4	6	10 x 38	LS1-D2531	GK2-CF08
1,1	4,4	2,2	5	LC1-D09	LR2-D1310	4...6	8	10 x 38	LS1-D2531	GK2-CF10
1,5	6,1	3	6,6	LC1-D09	LR2-D1312	5,5...8	12	10 x 38	LS1-D2531	GK2-CF12
2,2	8,7	4	8,5	LC1-D09	LR2-D1314	7...10	12	10 x 38	LS1-D2531	GK2-CF14
3	11,5	5,5	11,5	LC1-D12	LR2-D1316	9...13	16	10 x 38	LS1-D2531	GK2-CF16
4	14,5	7,5	15,5	LC1-D18	LR2-D1321	12...18	20	10 x 38	LS1-D2531	GK2-CF21
—	—	9	18,5	LC1-D25	LR2-D1322	17...25	25	10 x 38	LS1-D2531	GK2-CF22
5,5	20	11	22	LC1-D25	LR2-D1322	17...25	25	10 x 38	LS1-D2531	GK2-CF12
7,5	27	15	30	LC1-D32	LR2-D2353	23...32	40	14 x 51	GK1-EK	GK3-EF40
—	—	15	30	LC1-D32	LR2-D2355	28...36	40	14 x 51	GK1-EK	GK3-EF40
10	35	18,5	37	LC1-D40	LR2-D3355	30...40	40	14 x 51	GK1-EK	GK3-EF40
11	39	—	—	LC1-D40	LR2-D3357	37...50	63	22 x 58	DK1-FB23	GK3-EF65
—	—	22	44	LC1-D50	LR2-D3357	37...50	63	22 x 58	DK1-FB23	GK3-EF65
15	52	25	52	LC1-D50	LR2-D3359	48...65	63	22 x 58	DK1-FB23	GK3-EF65
18,5	64	30	60	LC1-D65	LR2-D3361	55...70	80	22 x 58	DK1-FB23	GK3-EF65
22	75	37	72	LC1-D80	LR2-D3363	63...80	80	22 x 58	DK1-FB23	GK3-EF80
25	85	45	85	LC1-D95	LR2-D3365	80...93	100	22 x 58	DK1-FB23	—

N° du candidat :

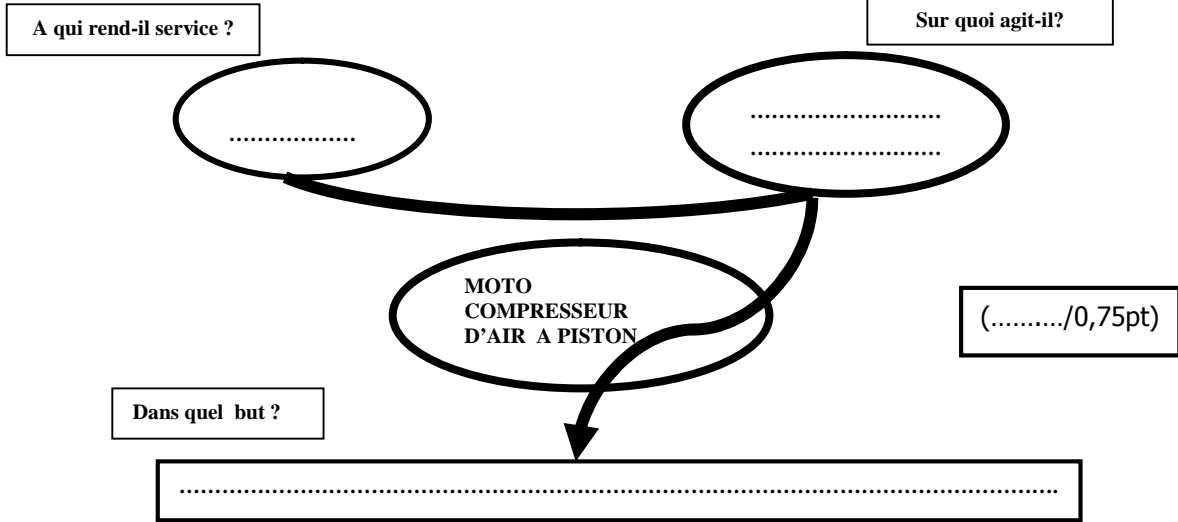
Groupe :

Note :/20



Document réponse DR1 :

111- Enoncé du besoin (bête à cornes):



112- Etablir le diagramme pieuvre :

(...../1,25pts)

Document réponse DR2 :

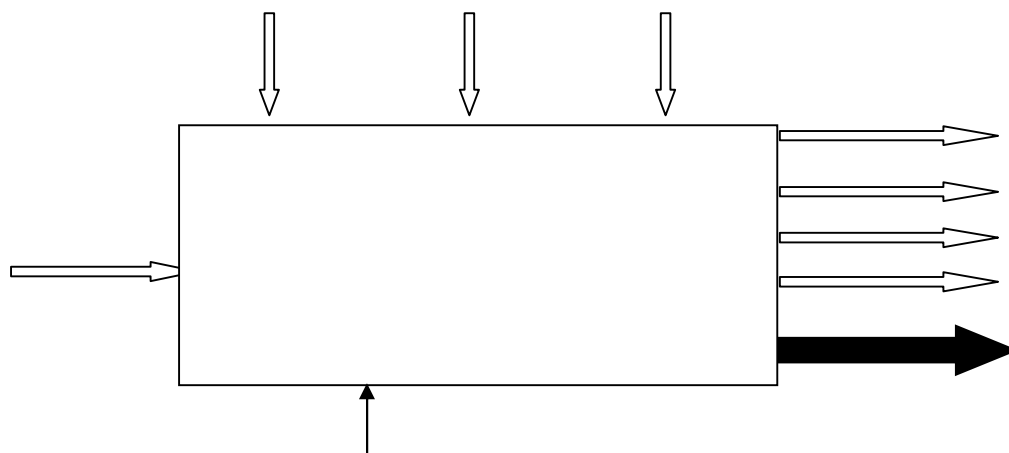
(...../2pts)

113- Caractérisation des fonctions de service:

FONCTION	CARACTERISTIQUES	CRITERES	NIVEAU	FLEXIBILITE
Fp : Produire et maintenir automatiquement une réserve d'air comprimé	Débit à p_{atm}	37,5 l/mn à 1500 tr/mn	F0
	Pression minimale P_{mini}	6 bars	F1
	Pression maximale P_{max}	8 bars	F1
	Volume du réservoir	100 Litres	F0
Fc1 : Résister aux agressions du milieu environnant	Etanchéité aux projections d'eau	Totale	F1
	Risque de pannes entre 5°C et 45°C	Aucun	F1
Fc2 : S'adapter à la source d'énergie	Tension alternative triphasée	Réseaux : 220 V et 380V 50Hz	F0
	Intensité	$I_n=2,5A - 4A$	F1
	Consommation	$P_{max}=1,2 KW$	F1
Fc3: Respecter les normes de sécurité en vigueur	Conformité avec ces articles	Conformité totale sans limitation	F0
Fc4 : Etre esthétique	Forme harmonieuse et couleurs vives à choix multiples		

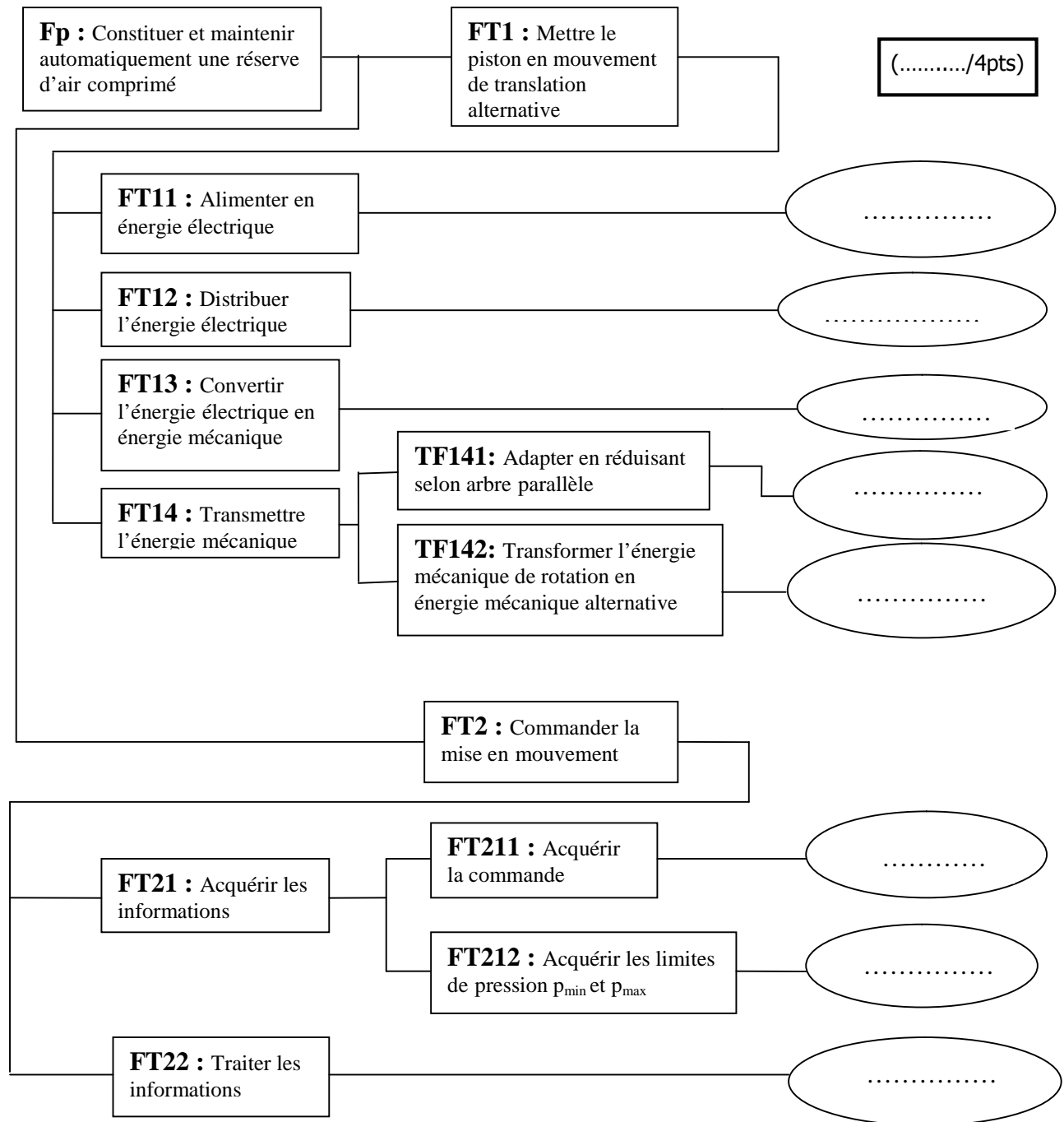
114- Compléter l'actigramme du niveau A-0 du moto compresseur d'air à piston.

(...../1,25pts)



Document réponse DR3 :

115- Compléter le FAST de la fonction principale Fp par l'indication des solutions constructives associées aux fonctions techniques.



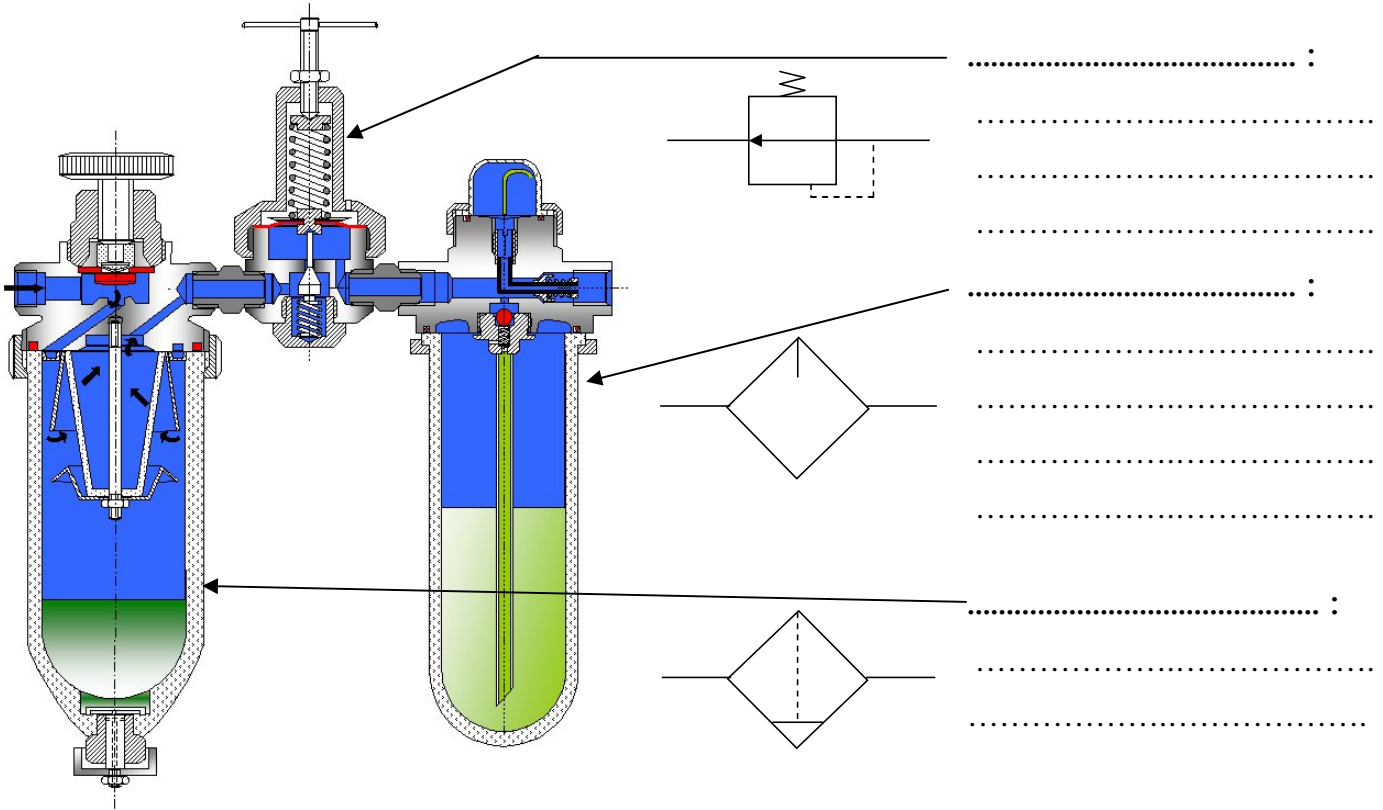
116- Le nom du compresseur utilisé est :

(...../0,5pt)

Document réponse DR4 :

117- Le nom et le rôle de chaque élément de l'unité FRL est :

(...../1,5pts)

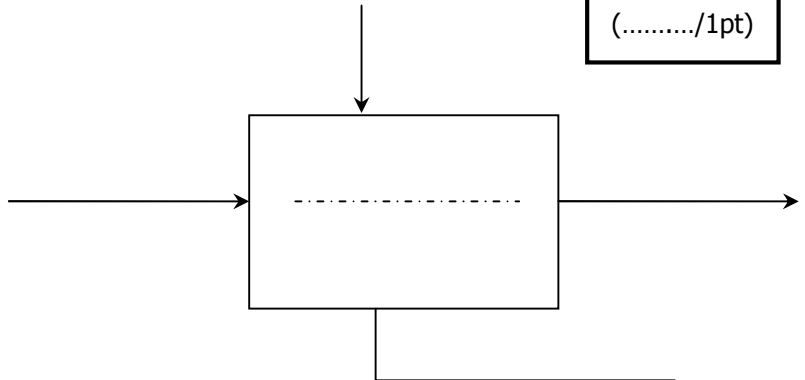


211- Compléter l'actigramme concernant le contacteur manométrique.

(...../1pt)

Elément de réponse :

- ✓ Seuils de pression PH et PB
- ✓ Pression
- ✓ Signal électrique
- ✓ Piloter le moteur du compresseur
- ✓ Contacteur manométrique.



212- Cocher les bonnes cases dans le tableau suivant :

(...../0,75pt)

Fonction constituant	Protéger le moteur contre les surcharges	Protéger les personnes	Protéger contre les court- circuits
Transformateur pour circuit de commande			
Relais thermique			
Fusibles de puissance			

Document réponse DR5 :

213- Principe de fonctionnement du contact auxiliaire km (55-56) ?

(...../0,5pt)

.....

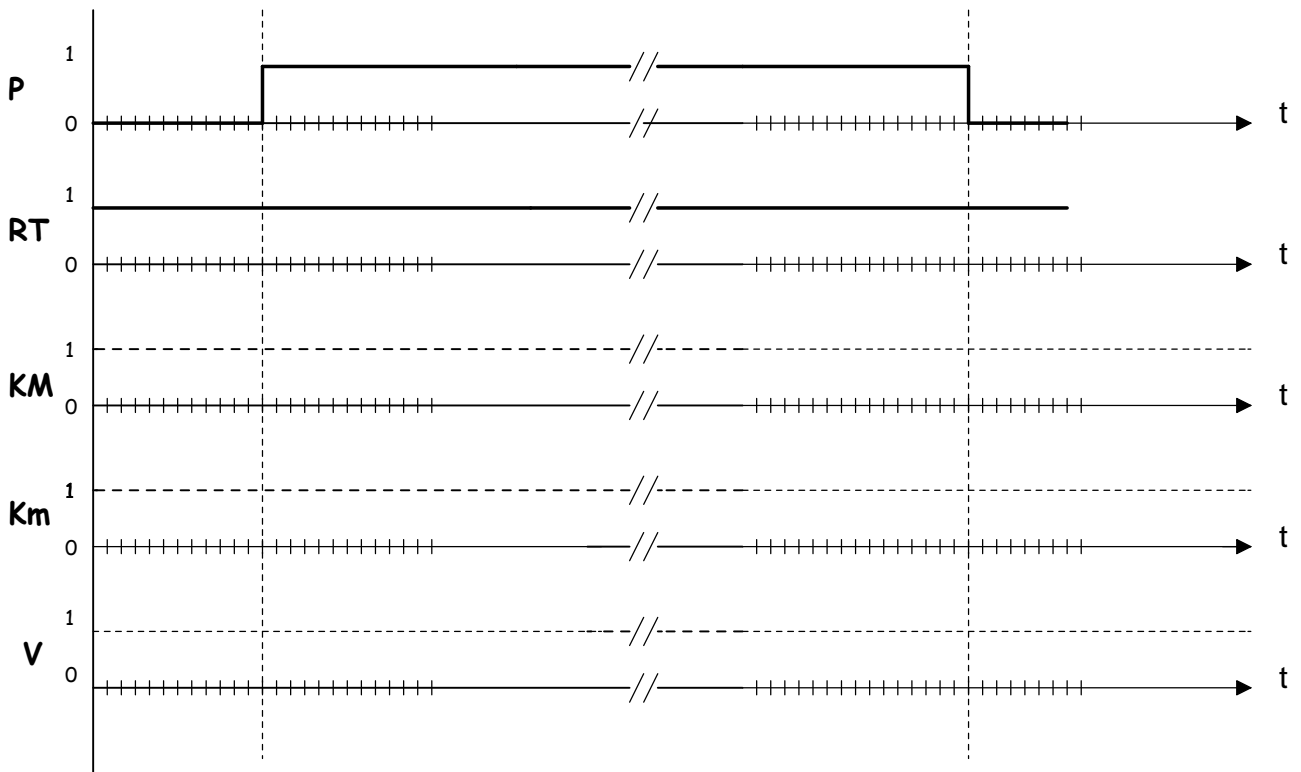
.....

.....

.....

221- Compléter le chronogramme de fonctionnement du moto compresseur conformément au circuit électrique de commande représenté sur le document **ressource 1 page 6**.

(...../3pts)



222- Donner le symbole de la solution constructive pour alimenter le circuit de commande sous 24V alternative à partir de la tension du réseau 220 V 50 Hz.

.....

.....

.....

.....

.....

(...../0,5pt)

Document réponse DR6 :

231- La valeur de la puissance utile du moteur est : $P_u = \dots\dots\dots$ (...../0,25pt)

232- La valeur de la vitesse nominale du moteur est : $N_n = \dots\dots\dots$ (...../0,25pt)

233- Le couplage des enroulements du moteur qu'on doit effectuer est : $\dots\dots\dots$ (...../0,5pt)

234- Tableau du choix des appareillages : (...../2pts)

	Référence	Calibre ou réglage	taille
Contacteur		
Sectionneur		
fusible
Relais thermique	