
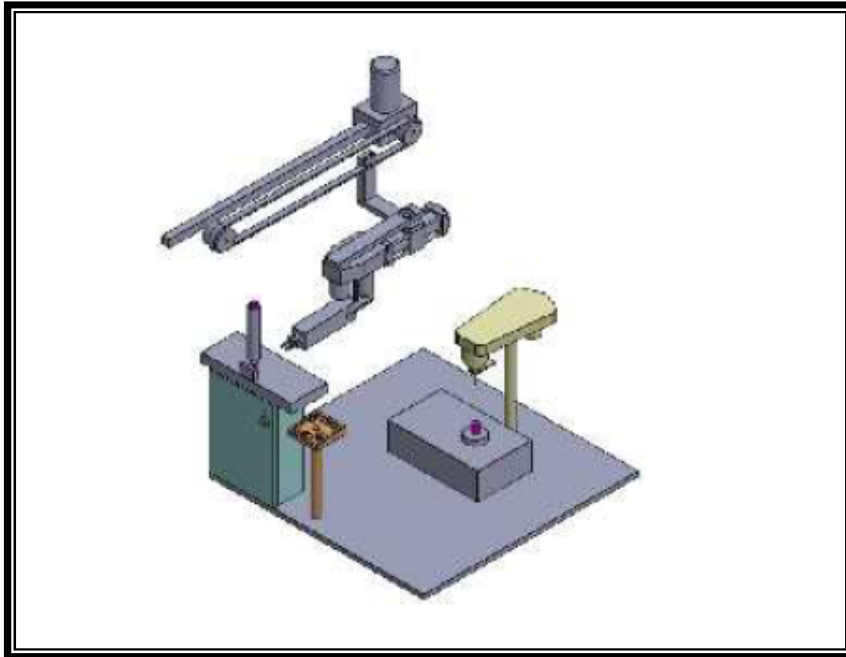


الصفحة 1/18	الامتحان الموحد الثاني للبيكالوريا (الدورة الأولى)	 ثانوية أنيس الخاصة عين السبع	
2017/12/06	الموضوع	المادة :	علوم المهندس
3	المعامل :	الشعب (ة) - المسلك :	
2	مدة الإنجاز :	شعبة العلوم الرياضية - ب-	

Constitution de l'épreuve

Volet 1 : présentation de l'épreuve	page 1
Volet 2 : Présentation du support	page (2-3)
Volet 3 : Substrat de sujet :	pages (4-5)
Volet 4 : Documents ressources D.Res	pages (6-7-8-9-10-11)
Documents réponses D.Rep	pages (12-13-14-15-16-17-18)



Volet 1 : Présentation de l'épreuve

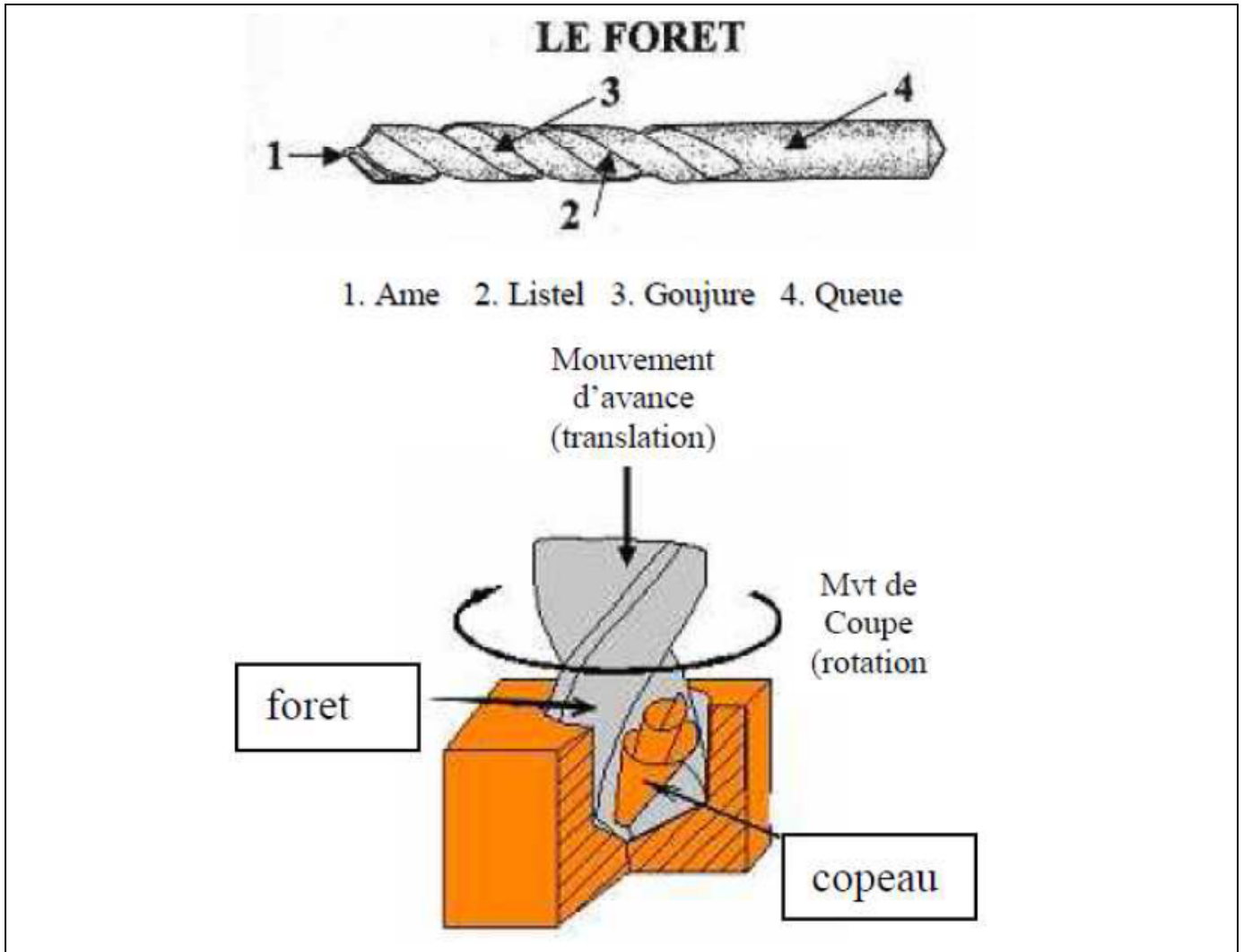
- Système à étudier : système de Perçage automatique ;
- Durée de l'épreuve : 2h ;
- Coefficient : 3 ;
- Moyens de calcul autorisés : seules les calculatrices scientifiques non programmables sont autorisées ;
- Documents autorisés : Aucun

• Conseils aux candidats :

- ☞ Vérifier que vous disposez bien de tous les documents (1 /18 à 18/18) ;
- ☞ Faire une lecture attentive afin de vous imprégner du sujet ;
- ☞ Rédiger les réponses aux questions posées sur les documents réponses DR prévus.

Volet 2 : Présentation du support

Le système à étudier est un poste de perçage automatique. Opération, qui consiste à réaliser automatiquement un trou cylindrique dans une pièce à l'aide d'un **foret** animé d'un mouvement combiné de rotation et de translation suivant le même axe.



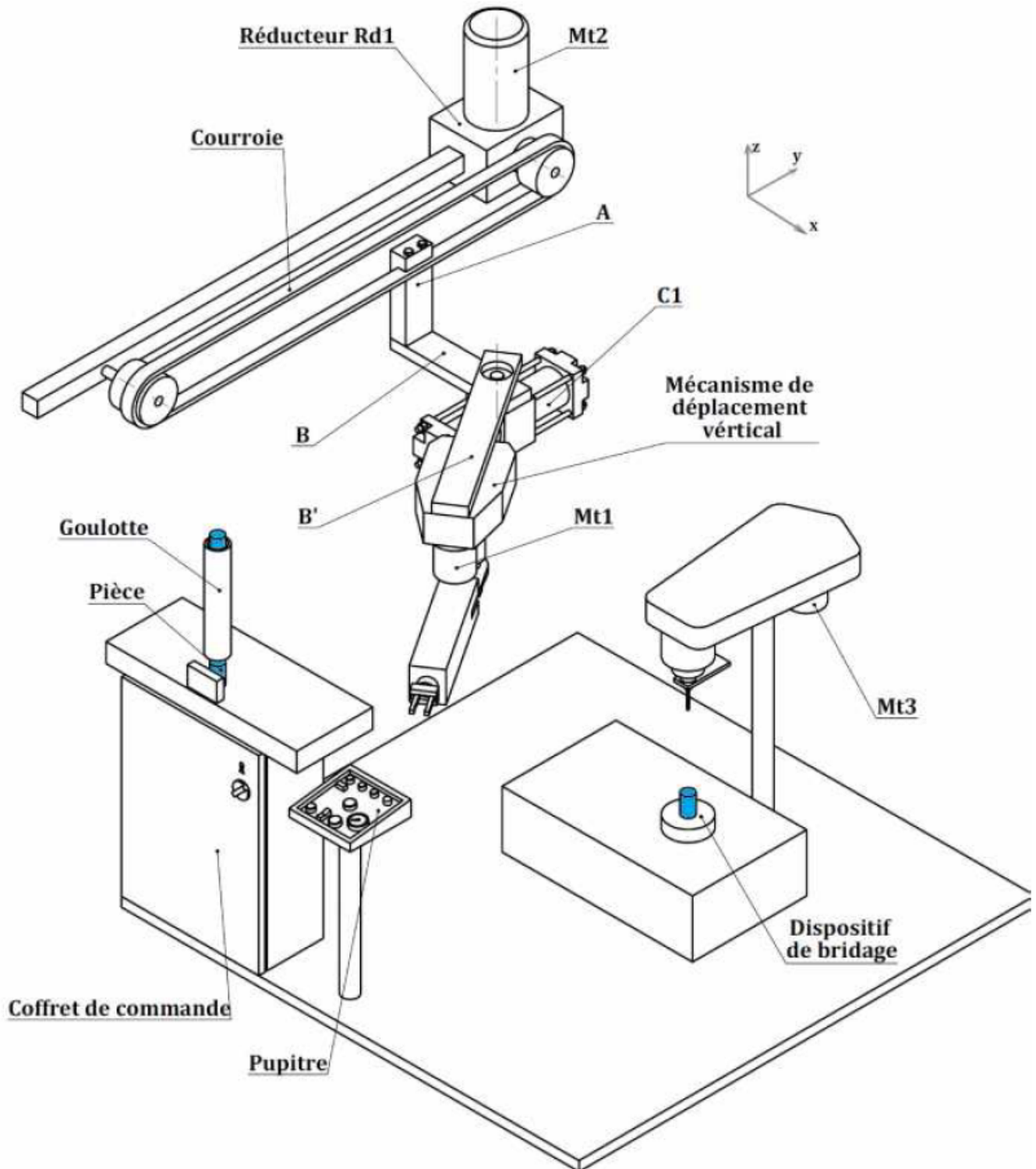
Les pièces à percer (voir pages 3/18 et 6/18) sont empilées dans une **goulotte (poste de chargement)**. Le **bras manipulateur** doit saisir et transférer la pièce du poste de chargement pour la poser au **poste de bridage et perçage** où elle est bridée (mise et maintenue en position) pour subir l'opération de perçage. Une fois la pièce est percée, elle est débridée et prise par le **bras manipulateur** qui la pose au **poste d'évacuation** (non représenté).

Description de la partie commande :

La commande se compose :

- ✓ d'un **coffret de commande** intégrant un **automate programmable** et tous les **préactionneurs** nécessaires au fonctionnement du système.
- ✓ d'un **pupitre** comportant les composants de dialogue avec le système.

Vue d'ensemble du poste de perçage automatique



Volet 3 : Substrat du sujet**Situation d'évaluation n°1**

Dans vos études supérieures vous aurez à mener, par groupe d'étudiants, une activité de recherche pluridisciplinaire devant aboutir à la conception d'un système répondant à un besoin analysé et validé au préalable.

La préparation des documents et la maîtrise du vocabulaire technologique, scientifique et des techniques de communication orale sont d'une grande importance pour présenter le travail au jury.

La présentation des systèmes passe par la préparation des documents visant leur modélisation et leur description graphique. Dans ce cadre, on vous demande de réaliser les tâches suivantes :

Tâche 1 : Faire une approche fonctionnelle du système de perçage automatique.

- 1.1) Etant donnée la présentation du système de perçage automatique (page 2/18), compléter sur le **D.Rep1** le **Diagramme A-0**.
- 1.2) En se référant au **D.res1** et à la présentation du système, exprimer dans le tableau du **D.Rep1** la fonction de chacun des supports techniques constituant le système de perçage automatique.
- 1.3) On demande alors de compléter, sur le **D.Rep2**, l'actigramme **A0**.

Tâche 2 : Poursuivre l'analyse descriptive du système par la présentation des solutions constructives relatives à la fonction principale du **bras manipulateur**.

- 2.1) En vous aidant de la présentation du système et du **D.Res1**, compléter le **FAST** du **D.Rep3** par les solutions constructives relatives aux fonctions techniques : **FT2111**, **FT2112** et **FT2113**.
- 2.2) En se référant aux documents **D.Res1** et **D.Res2** décrivant le mécanisme de déplacement vertical de la pièce (**Tz**), compléter le **FAST** du **D.rep3** par les solutions constructives relatives aux fonctions techniques : **FT221**, **FT222** et **FT223**.

Situation d'évaluation n°2

Ce qui précède a permis de définir, par leurs fonctions globales, les principaux supports d'activité du système de perçage automatique. Dans le but de montrer au jury votre compétence à étudier les solutions constructives ayant participé à la réalisation de ces fonctions globales, on vous demande de réaliser les tâches ci-dessous :

Tâche 3 : Déterminer les grandeurs d'entrée et de sortie de chacun des blocs constituant la chaîne fonctionnelle du mécanisme de déplacement vertical suivant (**Z**). Voir **D.Res3**

Données :

La translation suivant l'axe (**Z**) est principalement assurée par :

- ✓ Un moteur à courant continu (**Mt1**) équipé d'un frein électromagnétique ;
- ✓ Un réducteur à engrenage de rendement $\eta_e = 0,9$ et de vitesse de sortie **Nv=900 tr/min** et de puissance de sortie **PV=60 w**. Son rapport de réduction **r=17/45** ;
- ✓ Un système vis-écrou spécial ;
- ✓ La masse à déplacer verticalement est **M = 48 kg** et la vitesse de déplacement est **VTz = 75 mm/s**.

La chaîne fonctionnelle de ce mécanisme, permet de suivre toutes les étapes de transformation et de transmission de la puissance nécessaires pour obtenir la translation verticale de la pièce à la vitesse **VTz**.

- 3.1. Compléter cette chaîne sur **D.Rep4**, par l'indication de la fonction de chacun des blocs fonctionnels.
- 3.2. Exprimer puis calculer sur **D.Rep4** la puissance mécanique **Pe**, la vitesse de rotation **Ne** et le couple **Ce** à l'entrée de l'engrenage en tenant compte de son rendement η_e . (On vous rappelle que **P=C x w** et que **w=2πN/60**).

- 3.3. Donner alors sur **D.Rep4** la puissance P_m (en watts) fournie par le moteur et la vitesse N_m (tr/min) correspondante.
- 3.4. Le document **D.Res3** donne le schéma du montage permettant de commander le moteur (**Mt1**) suite à des ordres **V1** et **V2** provenant de l'automate programmable.
- 3.4.1) Compléter le tableau du **D.Rep5** par le nom et la fonction des éléments proposés.
- 3.4.2) Compléter le chronogramme du **D.Rep5** permettant d'expliquer le fonctionnement du montage à partir de la position où le contact fin de course (**Fcb**) est actionné (position représentée par le schéma).

Remarque :

- Un contact fermé est à l'état 1 ;
- Un contact ouvert est à l'état 0.

- 3.4.3) Calculer, sur **D.Rep6**, la tension **U4** à appliquer aux bornes du moteur (**Mt1**) lorsque celui-ci doit tourner à la vitesse $N_m = 2380$ tr/min. On admettra que $U_4 = E = K_e \cdot N_m$ et on donne $K_e = 20,16 \cdot 10^{-3}$ (V.min/tr).
- 3.4.4) Le montage permettant d'obtenir **U4** est constitué comme le précise la chaîne fonctionnelle du document **D.Res3**. Sur le **D.Rep 6** :
- 3.4.4.1) donner le nom du composant qui permet de réaliser le filtrage de la tension **U2**.
- 3.4.4.2) placer les flèches représentant les tensions **U1** et **U2** sur le schéma du pont redresseur à diodes.

Situation d'évaluation n°3

L'orientation de la pince autour de l'axe **Z** est assurée par un vérin rotatif fonctionnant à l'aide de l'énergie pneumatique fournie par un compresseur volumétrique. Pour faire preuve d'une formation pluritechnique qui peut être un point fort devant le jury, on vous demande à travers les tâches suivantes de faire preuve de la connaissance de toutes les solutions constructives utilisées dans cette installation pneumatique.

Tâche N°4 : Lecture du schéma de commande de l'installation pneumatique.

Le schéma électrique de l'alimentation de la moto compresseur est tracé sur le document **D.Res 4**. On vous demande de :

- 4.1. Compléter sur le **D.Rep 6**, l'actigramme de fonctionnement du contacteur manométrique en se référant au **D.Res5**.
- 4.2. Sur le document **D.Rep 6**, Identifier le rôle des éléments constituant le schéma du montage, en mettant une croix.
- 4.3. Donner le nom du contact auxiliaire **km** du contacteur repéré par (55-56).

Tâche N°5 : Faire le bon choix des appareillages et leurs réglages.

A présent, après avoir pris connaissance des différents appareillages du schéma électrique alimentant le moteur du moto compresseur, vous êtes invités à relever les différentes caractéristiques du moteur utilisé et faire un bon choix des différents appareillages du schéma électrique.

Répondre sur le document réponse DR 7 page18

- 5.1. Le compresseur a besoin d'une puissance de fonctionnement de valeur $P=2Kw$, Quel est la valeur de la puissance utile normalisée du moteur **Pu**. (Voir Document **D.Res 6**) ;
- 5.2. Chaque enroulement du moteur supporte une tension maximale de valeur **380V**. Comment doit-on le coupler sur le réseau triphasé (En étoile ou en triangle).
- 5.3. En exploitant le document ressource **DRES 6**, faites le bon choix des différents appareillages en indiquant leur réglage ou leur calibrage.

Document ressource DRes 1

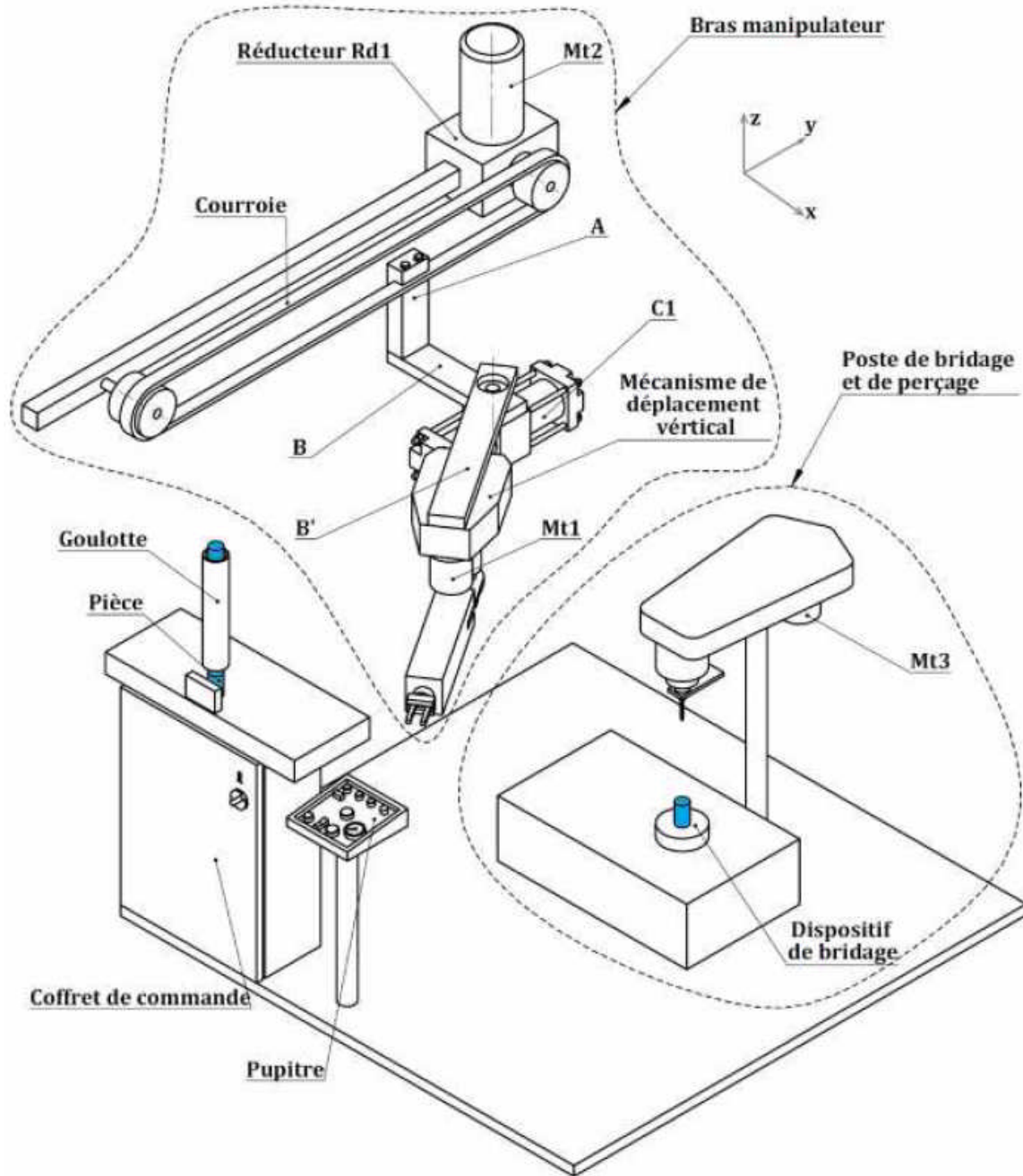
Coffret de commande



Le coffret de commande contient :

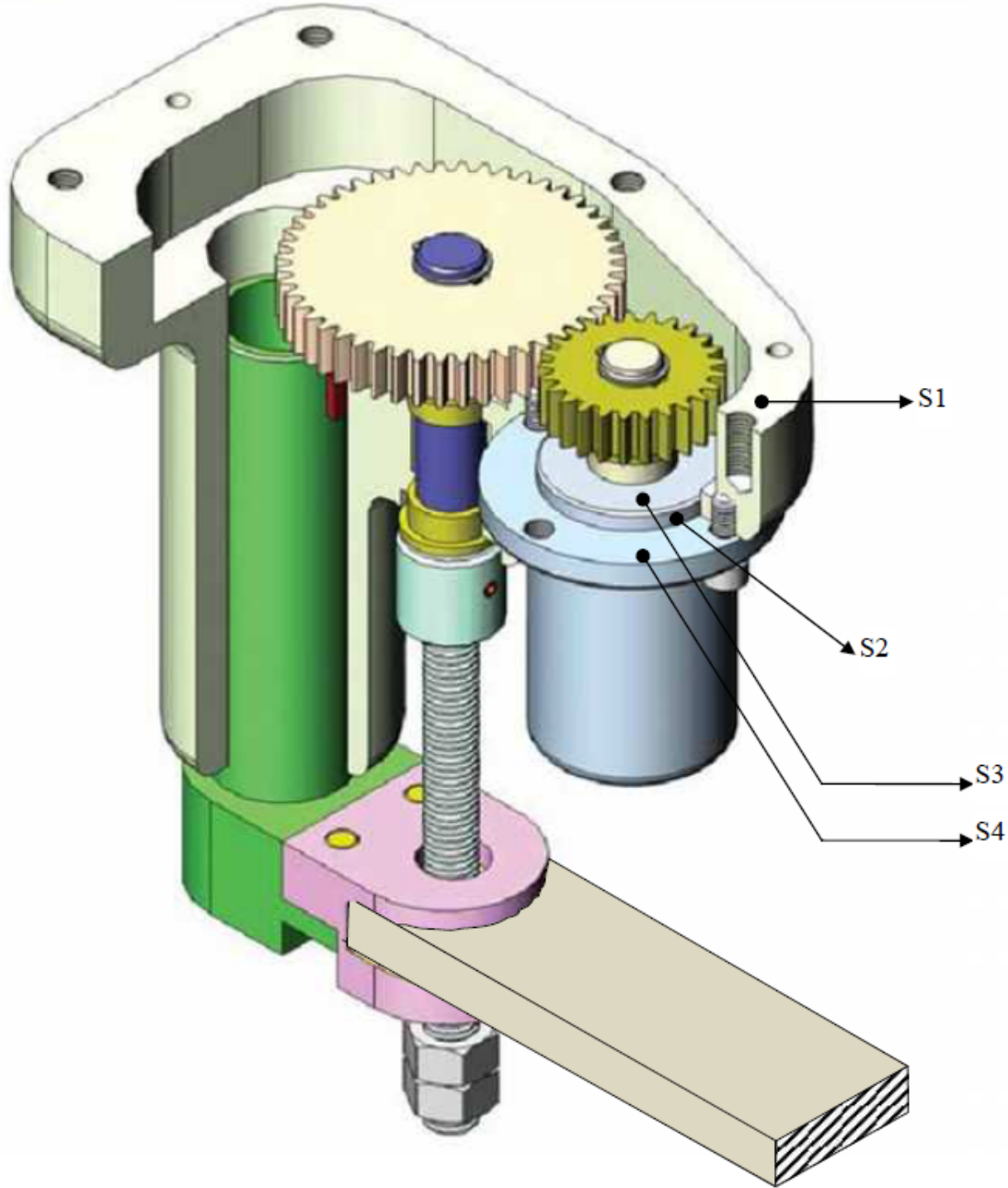
Un automate programmable, des distributeurs pneumatiques; des contacteurs électriques; des relais électromagnétiques; des appareils de protection.
Il est raccordé aux alimentations en énergie électrique et pneumatique nécessaires au fonctionnement du système.

Supports techniques constituant le système de perçage automatique



Document ressource DRes 2

Vue en 3D du mécanisme de déplacement vertical de la pièce (Tz)



Document ressource DRes 3

Chaîne fonctionnelle :

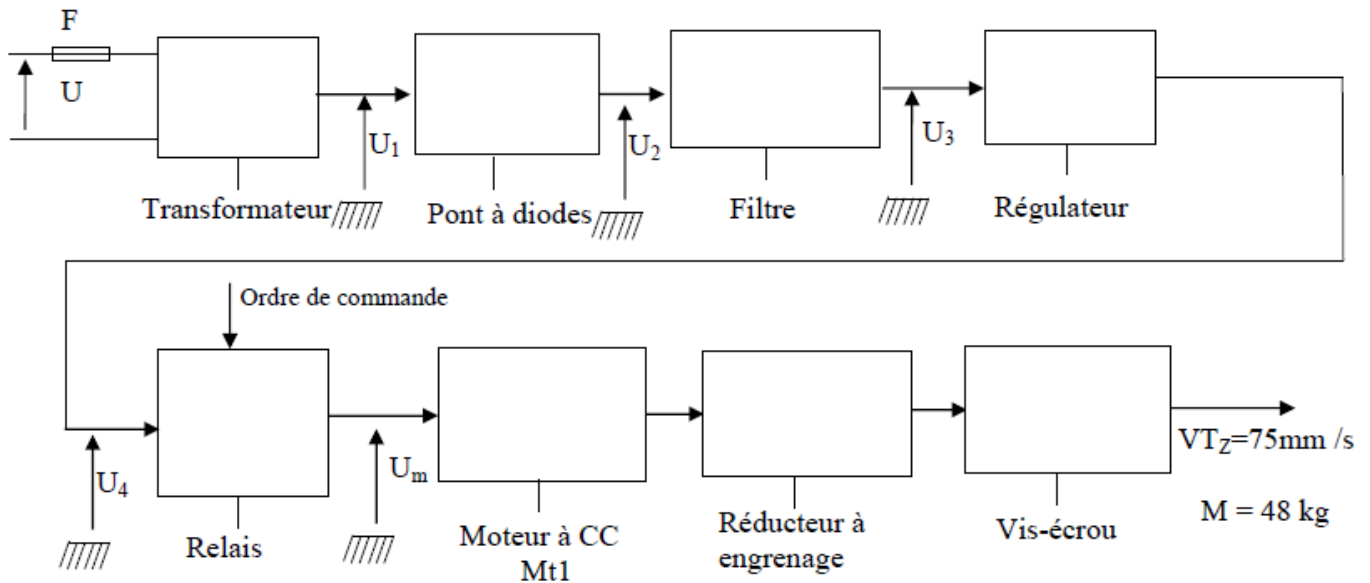
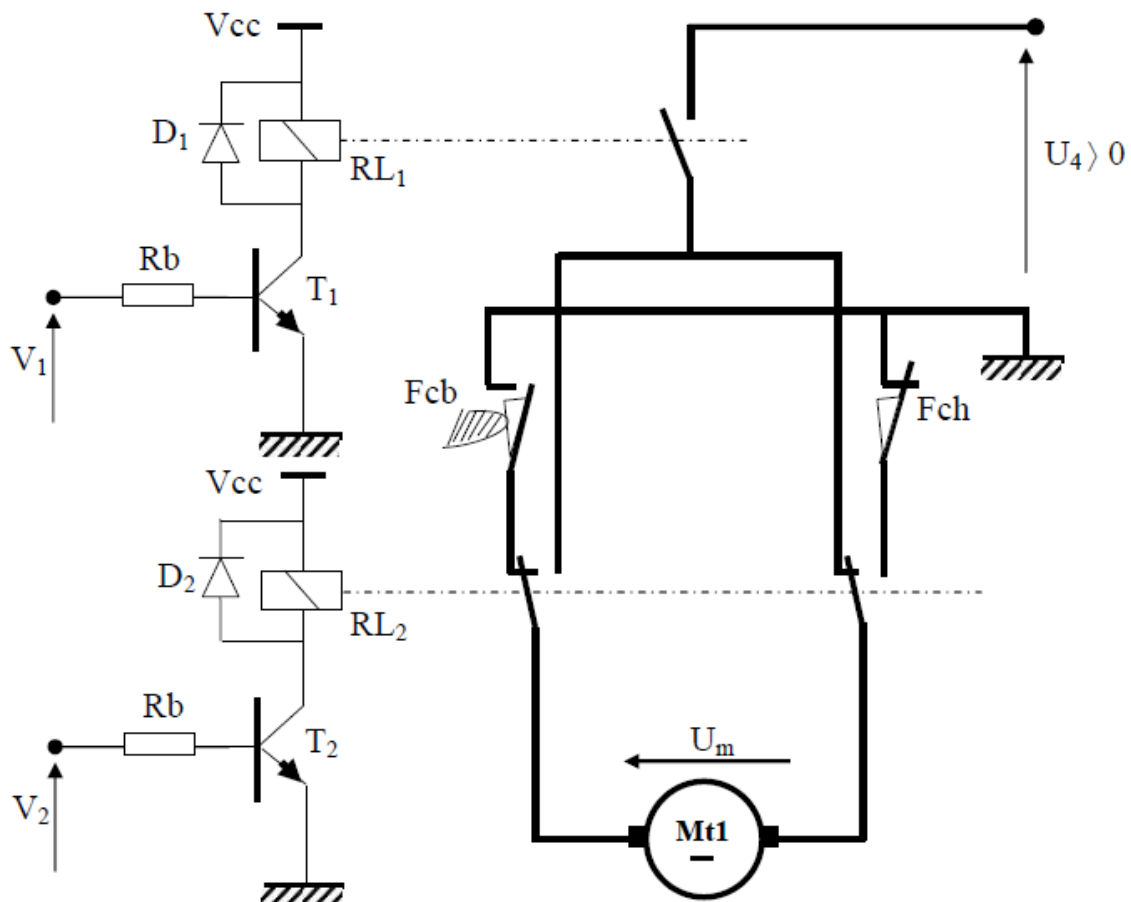
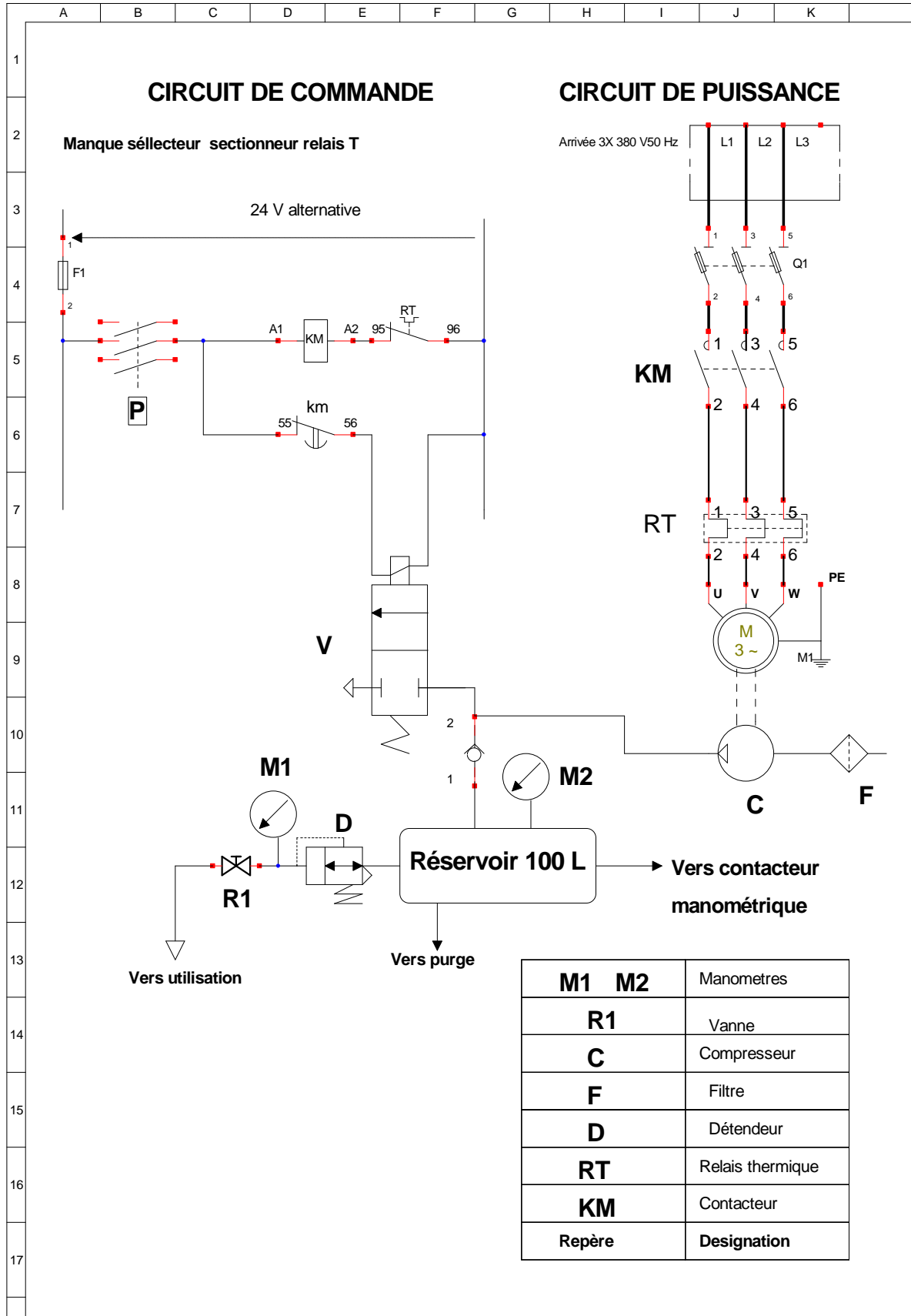


Schéma du montage du moteur Mt1



Document ressource DRes 4

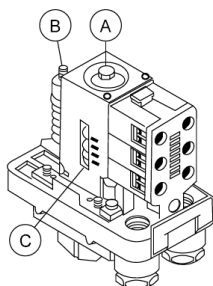
Extrait du schéma d'installation :



Document ressource DRes 5

Contacteur manométrique

Principe



C'est un pressostat pour circuit de puissance à écart réglable.
Il permet de commander le démarrage et l'arrêt du moto compresseur à des pressions déterminées entre deux seuils P_{mini} (enclenchement) et P_{maxi} (déclenchement)

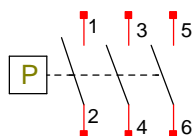
Réglage

Le réglage s'effectue en agissant sur l'écrou A pour obtenir le point haut (pression de déclenchement) et sur l'écrou B pour régler le point bas (pression d'enclenchement).

* Visser l'écrou A pour augmenter la valeur de la pression de déclenchement qui se visualise sur le repère C.

* Visser l'écrou B pour diminuer la valeur de la pression d'enclenchement (augmenter l'écart)

Symbole



Fonctionnement

Le selecteur de commande situé sur le corps du contacteur peut être placé en position marche ou arrêt.

Position arrêt:

Les contacts du contacteur sont ouverts quelque soit la pression dans le réservoir.

Position marche:

Quant la pression dans le réservoir varie de :

- * p_{mini} à p_{max} : les contacts sont fermés
- * p_{max} à p_{mini} : les contacts sont ouverts.

p_{mini} est la pression d'enclenchement

p_{max} est la pression de déclenchement

Remarque:

On peut utiliser l'un des trois contacts pour commander la bobine d'un contacteur électromagnétique.

Document ressource DRes 6

Commande de moteurs à cage – Démarrage direct

Choix des constituants pour commander, protéger et sectionner le moteur et le circuit
Température ambiante $\leq 55^{\circ}\text{C}$

Service ininterrompu, temporaire ou intermittent jusqu'à 30 cycles de manœuvre/heure

Moteur				Contacteur tripolaire	Relais thermique tripolaire différentiel			Protection		
								3 fusibles aM		Sectionneur
220/230V		380/400V		Référence	Référence	Zone de réglage	Calibre	Taille	Référence	Référence
In	In									
kW	A	kW	A			A	A			
—	—	0,37	1,03	LC1-D09	LR2-D1306	1...1,6	2	10 x 38	LS1-D2531	GK2-CF06
—	—	0,55	1,6	LC1-D09	LR2-D13X6	1,25...2	4	10 x 38	LS1-D2531	GK2-CF07
0,37	1,8	0,75	2	LC1-D09	LR2-D1307	1,6...2,5	4	10 x 38	LS1-D2531	GK2-CF07
0,55	2,75	1,1	2,6	LC1-D09	LR2-D1308	2,5...4	6	10 x 38	LS1-D2531	GK2-CF08
0,75	3,5	1,5	3,5	LC1-D09	LR2-D1308	2,5...4	6	10 x 38	LS1-D2531	GK2-CF08
1,1	4,4	2,2	5	LC1-D09	LR2-D1310	4...6	8	10 x 38	LS1-D2531	GK2-CF10
1,5	6,1	3	6,6	LC1-D09	LR2-D1312	5,5...8	12	10 x 38	LS1-D2531	GK2-CF12
2,2	8,7	4	8,5	LC1-D09	LR2-D1314	7...10	12	10 x 38	LS1-D2531	GK2-CF14
3	11,5	5,5	11,5	LC1-D12	LR2-D1316	9...13	16	10 x 38	LS1-D2531	GK2-CF16
4	14,5	7,5	15,5	LC1-D18	LR2-D1321	12...18	20	10 x 38	LS1-D2531	GK2-CF21
—	—	9	18,5	LC1-D25	LR2-D1322	17...25	25	10 x 38	LS1-D2531	GK2-CF22
5,5	20	11	22	LC1-D25	LR2-D1322	17...25	25	10 x 38	LS1-D2531	GK2-CF12
7,5	27	15	30	LC1-D32	LR2-D2353	23...32	40	14 x 51	GK1-EK	GK3-EF40
—	—	15	30	LC1-D32	LR2-D2355	28...36	40	14 x 51	GK1-EK	GK3-EF40
10	35	18,5	37	LC1-D40	LR2-D3355	30...40	40	14 x 51	GK1-EK	GK3-EF40
11	39	—	—	LC1-D40	LR2-D3357	37...50	63	22 x 58	DK1-FB23	GK3-EF65
—	—	22	44	LC1-D50	LR2-D3357	37...50	63	22 x 58	DK1-FB23	GK3-EF65
15	52	25	52	LC1-D50	LR2-D3359	48...65	63	22 x 58	DK1-FB23	GK3-EF65
18,5	64	30	60	LC1-D65	LR2-D3361	55...70	80	22 x 58	DK1-FB23	GK3-EF65
22	75	37	72	LC1-D80	LR2-D3363	63...80	80	22 x 58	DK1-FB23	GK3-EF80
25	85	45	85	LC1-D95	LR2-D3365	80...93	100	22 x 58	DK1-FB23	—

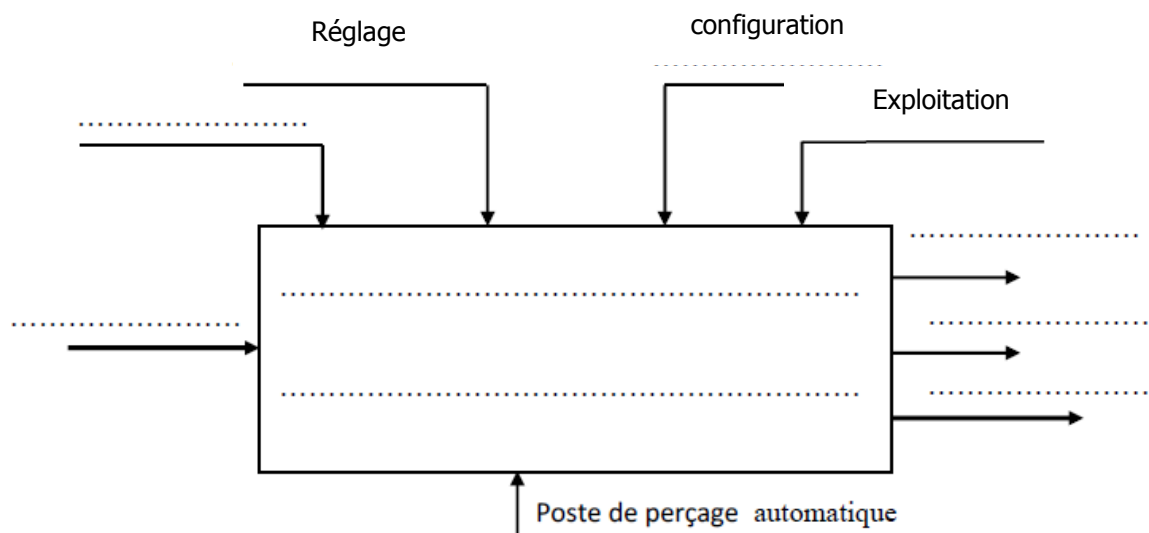
Nom complet de l'élève :

Groupe :

Note :/20

Document réponse D.Rep 1

1.1. Actigramme de niveau A-0 : (...../1,5pt)



1.2. Fonction de chacun des supports techniques constituant le système de perçage automatique

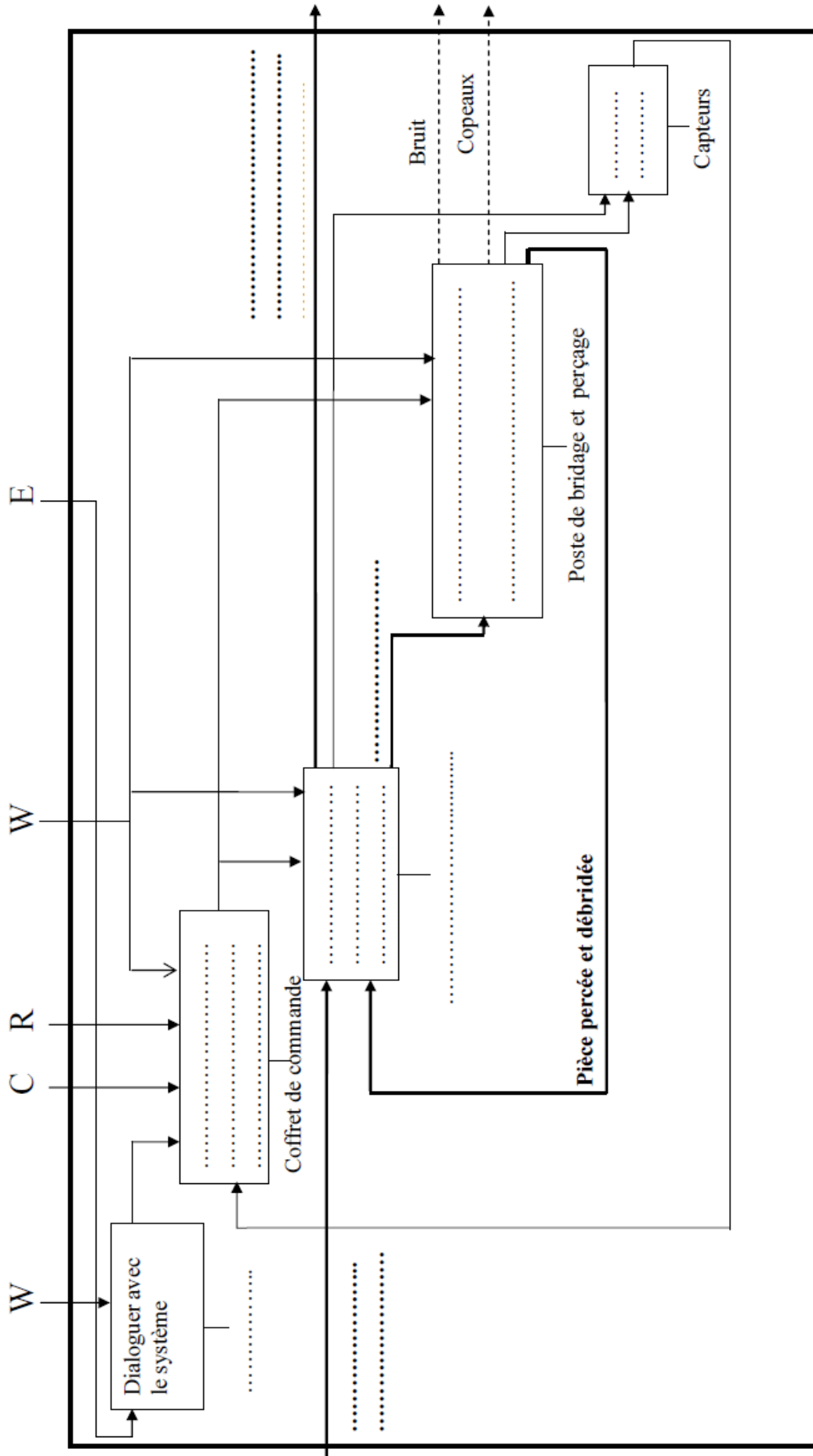
(...../1,25pts)

Support technique (d'activité)	Fonction technique
Pupitre	
Bras manipulateur	
Coffret de commande	
Poste de bridage et de perçage	
Capteurs	

Document réponse D.Rep 2

(...../2,25pts)

1.3. Actigramme de niveau A0 :

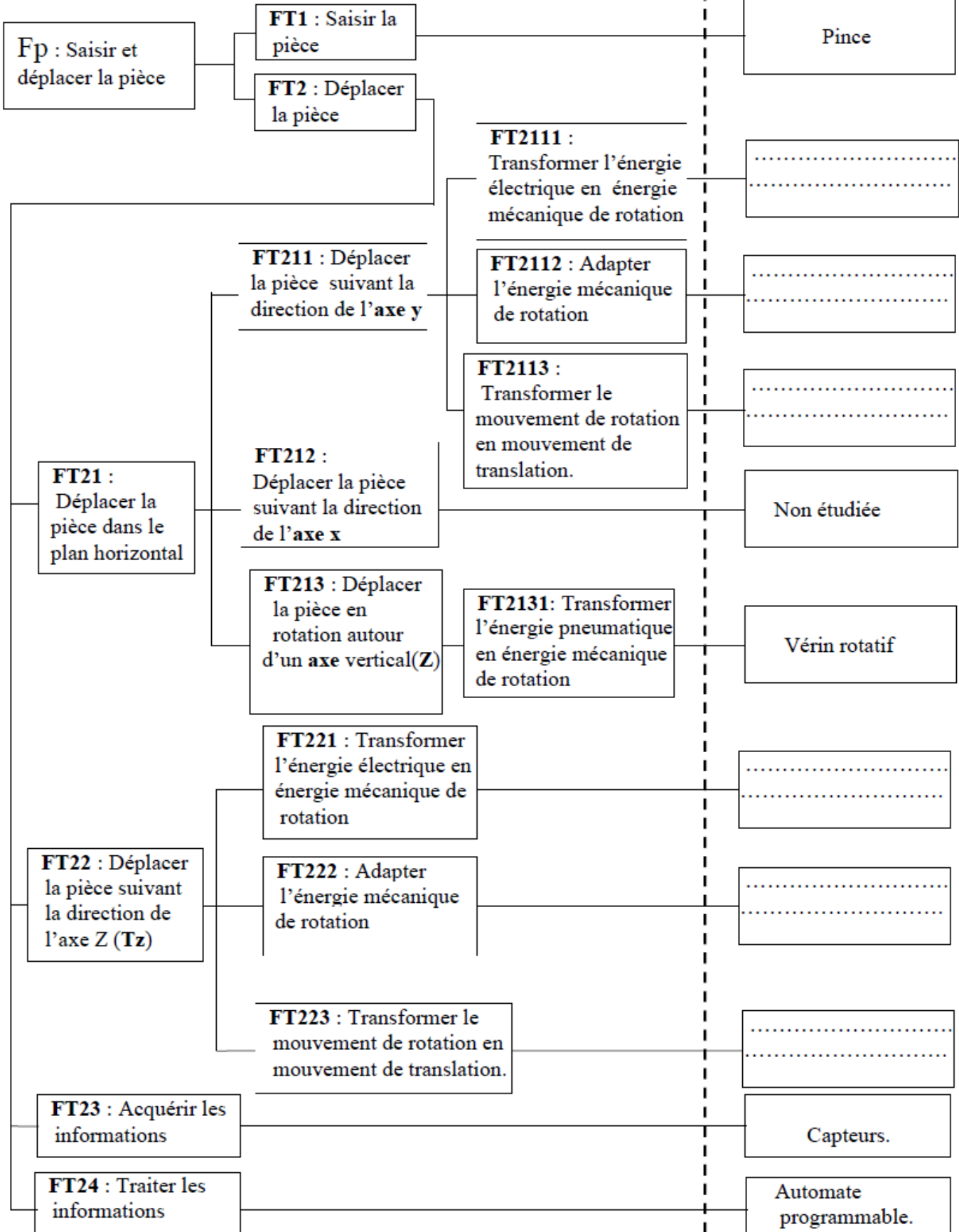


Document réponse DR3

2.1) et 2.2) FAST à compléter :

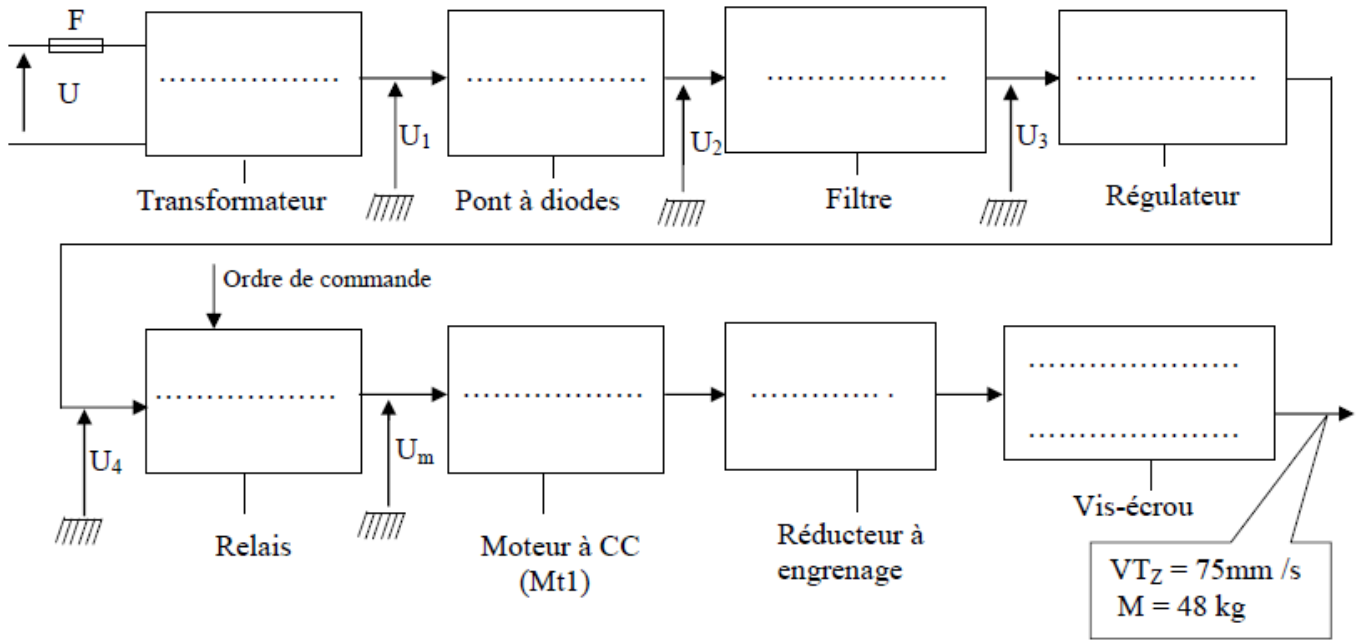
(...../1,5pts)

Solutions
constructives



Document réponse DR4

3.1 Chaîne fonctionnelle à compléter : (...../2pts)



3.2 Expression et calcul de Pe, Ne et Ce à l'entrée de l'engrenage : (...../1,5pts)

Formules	Données	Calcul numérique
Pe=.....	✓ $r=17/45$ ✓ $\eta_e=0,9$ ✓ $P_v=60w$ ✓ $N_v=900tr/min$	Pe=..... W
Ne=.....		Ne=..... tr/min
Ce=.....		Ce=..... Nm

3.3 Valeur de Pm(W) et Nm(tr/min) :

.....

.....

.....

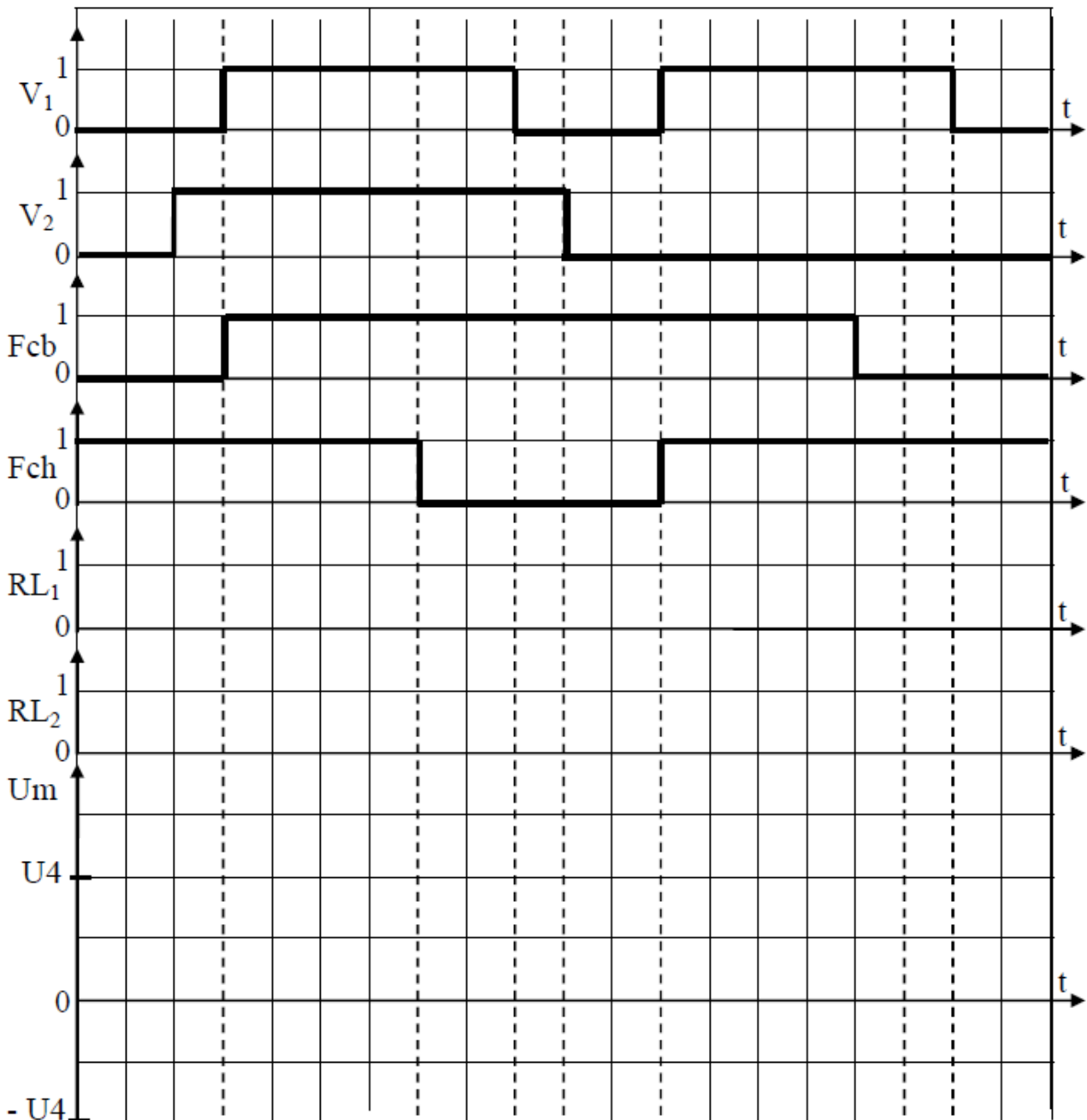
(...../0,5pt)

Document réponse DR5

3.4.1 Tableau à compléter : (...../1,5pt)

Repère	Nom	Fonction
D1 et D2		
Fcb et Fch		
Mt1		

3.4.2 Chronogramme à compléter : (.....1,5pt)



Document réponse DR6

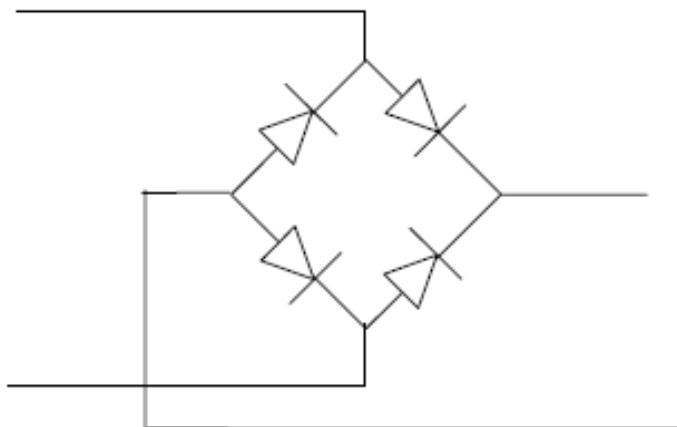
3.4.3 Calcul de la tension U4 :

(...../0,5pt)

3.4.4.1 Le nom du composant permettant de réaliser le filtrage :

(...../0,5pt)

3.4.4.2 Représentation des tensions U1 et U2 sur le schéma du pont redresseur :



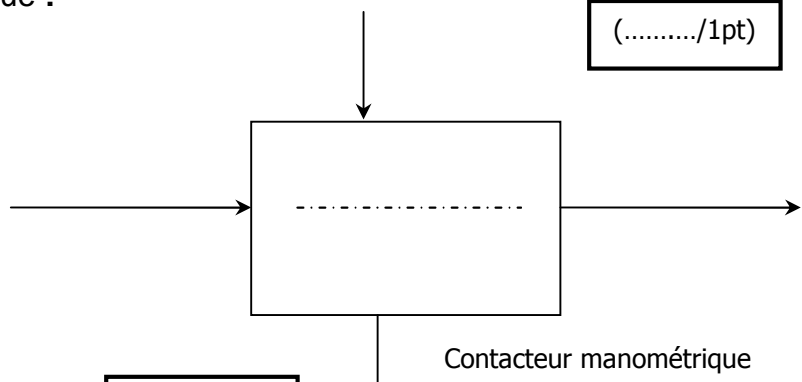
(...../0,5pt)

4.1 Actigramme du contacteur manométrique :

(...../1pt)

Elément de réponse :

- ✓ Seuils de pression PH et PB
- ✓ Pression
- ✓ Signal électrique
- ✓ Piloter le moteur du compresseur



4.2 Rôle des différents éléments de l'installation : (...../0,75pt)

Fonction constituant	Protéger le moteur contre les surcharges	Protéger les personnes	Protéger contre les court-circuits
Transformateur pour circuit de commande			
Relais thermique			
Fusibles de puissance			

4.3 Nom du contact auxiliaire (55-56) :

(...../0,25pt)

Document réponse DR7

5.1. La puissance utile nominale choisie du moteur est :

Pun=.....

(...../0,5pt)

5.2. Le couplage des enroulements du moteur qu'on doit effectuer est :

.....

(...../0,5pt)

5.3. Tableau du choix des appareillages :

(...../2 pts)

	Référence	Calibre ou réglage	taille
Contacteur		
Sectionneur		
fusible
Relais thermique	