

Contrôle en science de l'ingénieur

I- Question de cours : / Pts

◆ Citer les étapes successives du cycle de vie d'un produit.

.....
.....
.....
.....

◆ Donner la définition des termes suivant :

Le processus :

.....
.....
.....

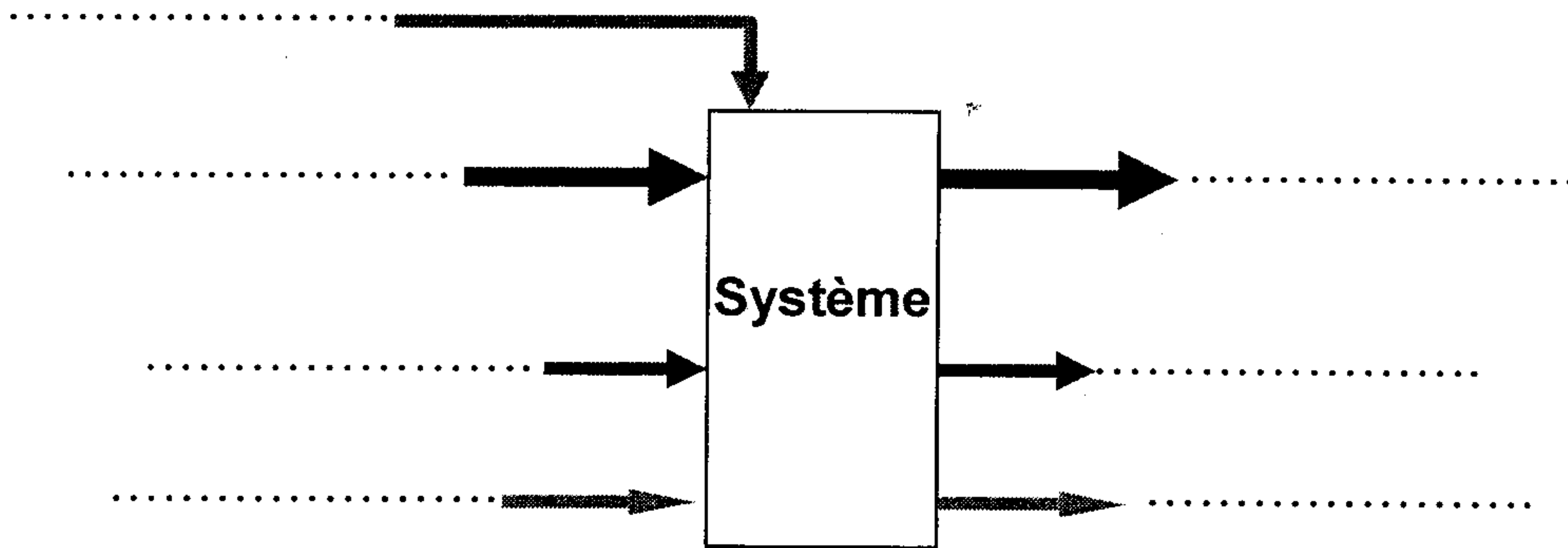
Un système automatisé :

.....
.....
.....

Fonction de service :

.....
.....
.....

◆ Compléter la modélisation du système :



◆ Expliquer l'activité homologuer

.....
.....
.....

II- Analyse fonctionnelle (Voir document analyse fonctionnelle) ; / Pts

II- Travail graphique : (Voir document ; Dessin de définition) ; / Pts

Nom et prénom :

Classe :

Bonne chance

1 Formuler le besoin auquel répond la fonction de base

✓ Cocher la bonne réponse

- Permettre d'aspirer la poussière d'une pièce
- Permettre d'enlever la poussière sur une surface
- Permettre d'obtenir des surfaces sans poussière
- Permettre d'avoir des surfaces sans poussière

A qui rend il service

Sur quoi agit le système

.....
.....

.....
.....

L'aspirateur

Dans quel but ?

.....
.....
.....

2 Identifier la nature de l'élément transformé

✓ Cocher la bonne réponse

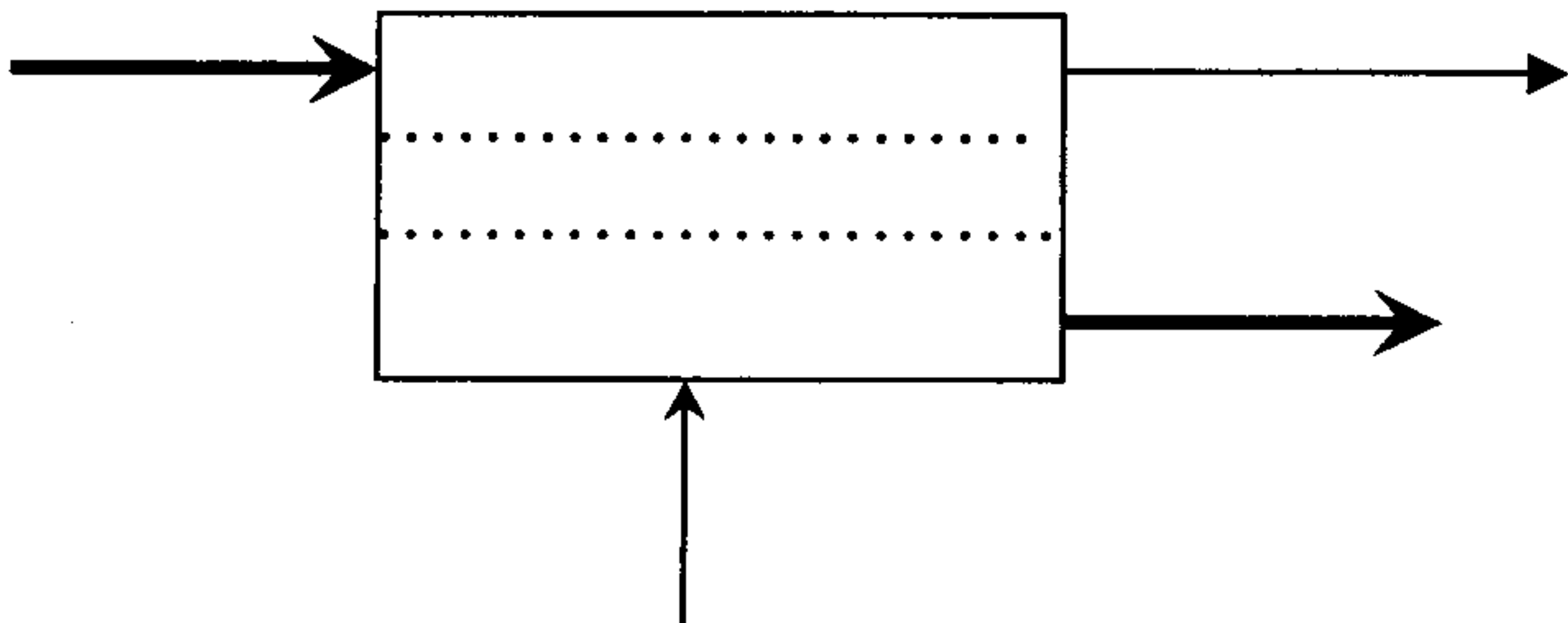
- Matière
- Energie
- Information

3 Placer sur le modèle ci-dessous à l'aide des éléments de réponse

proposés, l'élément d'entrée et l'élément de sortie représentés par les flèche (un élément de réponse par flèche)

✓ Eléments de réponse :

- Poussière dans le sac
- Bruit
- Information visuelle
- Aspirer et stoker la poussière
- Aspirateur



1 Formuler le besoin auquel répond la fonction de base

✓ Cocher la bonne réponse

- Permettre de brancher de nombreux périphériques
- Permettre la manipulation d'objets numérisables
- Permettre de programmer

A qui rend il service

Sur quoi agit le système

.....
.....

.....
.....

Micro-ordinateur

Dans quel but ?

.....
.....
.....

2 Identifier la nature de l'élément transformé

✓ Cocher la bonne réponse

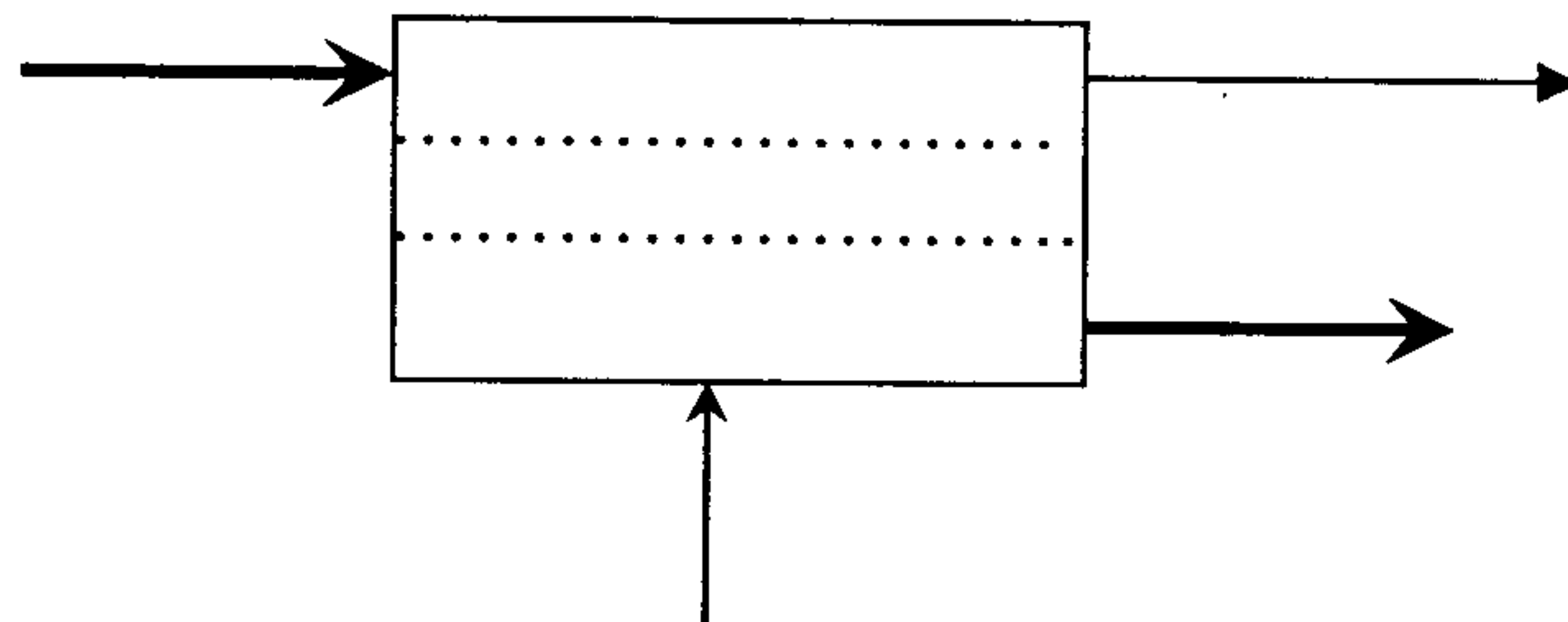
- Matière
- Energie
- Information

3 Placer sur le modèle ci-dessous à l'aide des éléments de réponse

proposés, l'élément d'entrée et l'élément de sortie représentés par les flèche (un élément de réponse par flèche)

✓ Eléments de réponse :

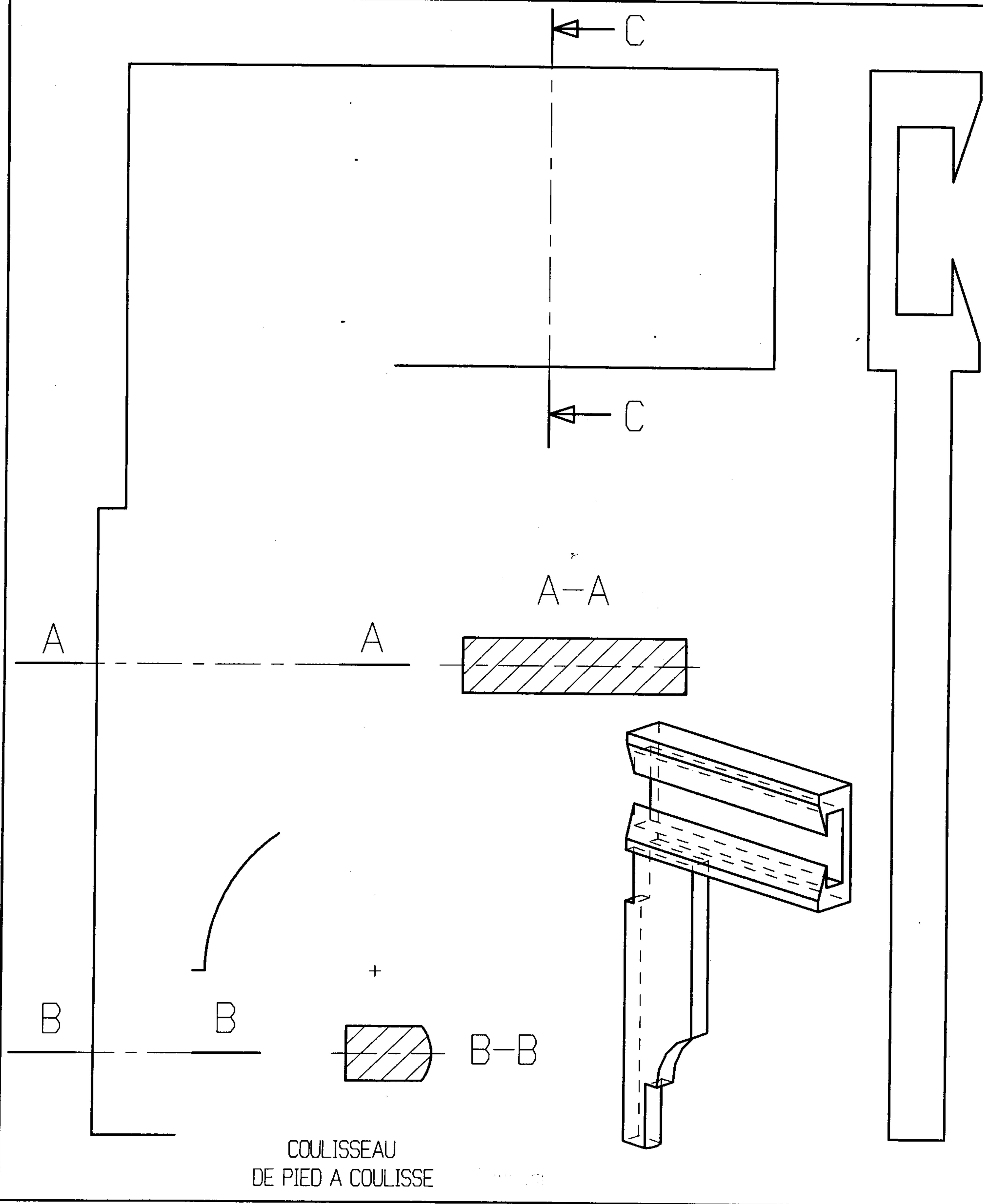
- Informations acquises
- Acquérir, stocker, traiter et transmettre l'information
- Micro-ordinateur
- Informations transmises
- Chaleur



Exercice SECTION 2

Nom: Classe: Date: Note:

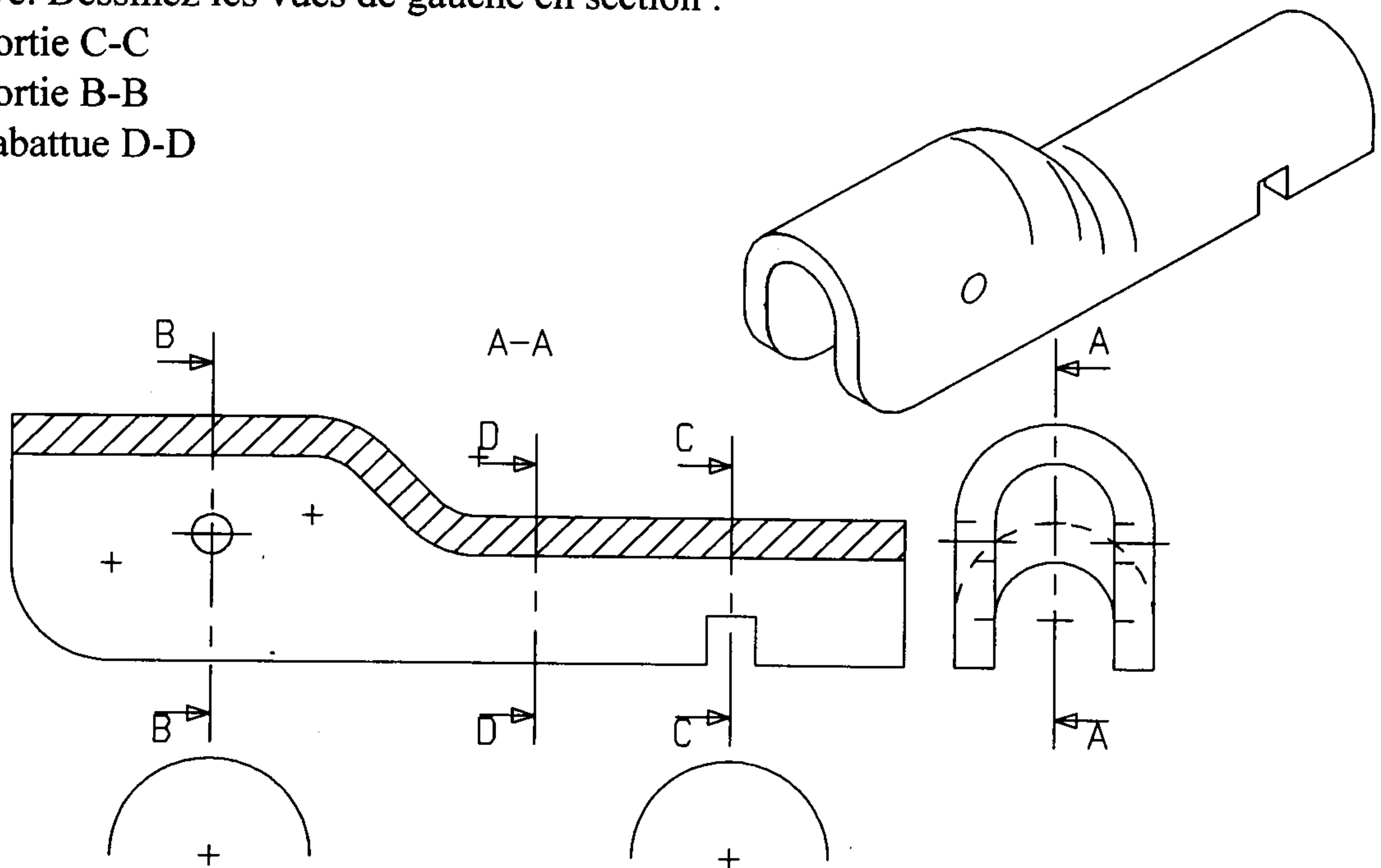
1. Compléter la vue de face de cette pièce:
 - à l'aide de la section A-A
 - à l'aide de la section B-B
 - à l'aide de la vue de gauche
2. Compléter la vue de gauche
3. Dessiner la section rabattue C-C



SECTIONS

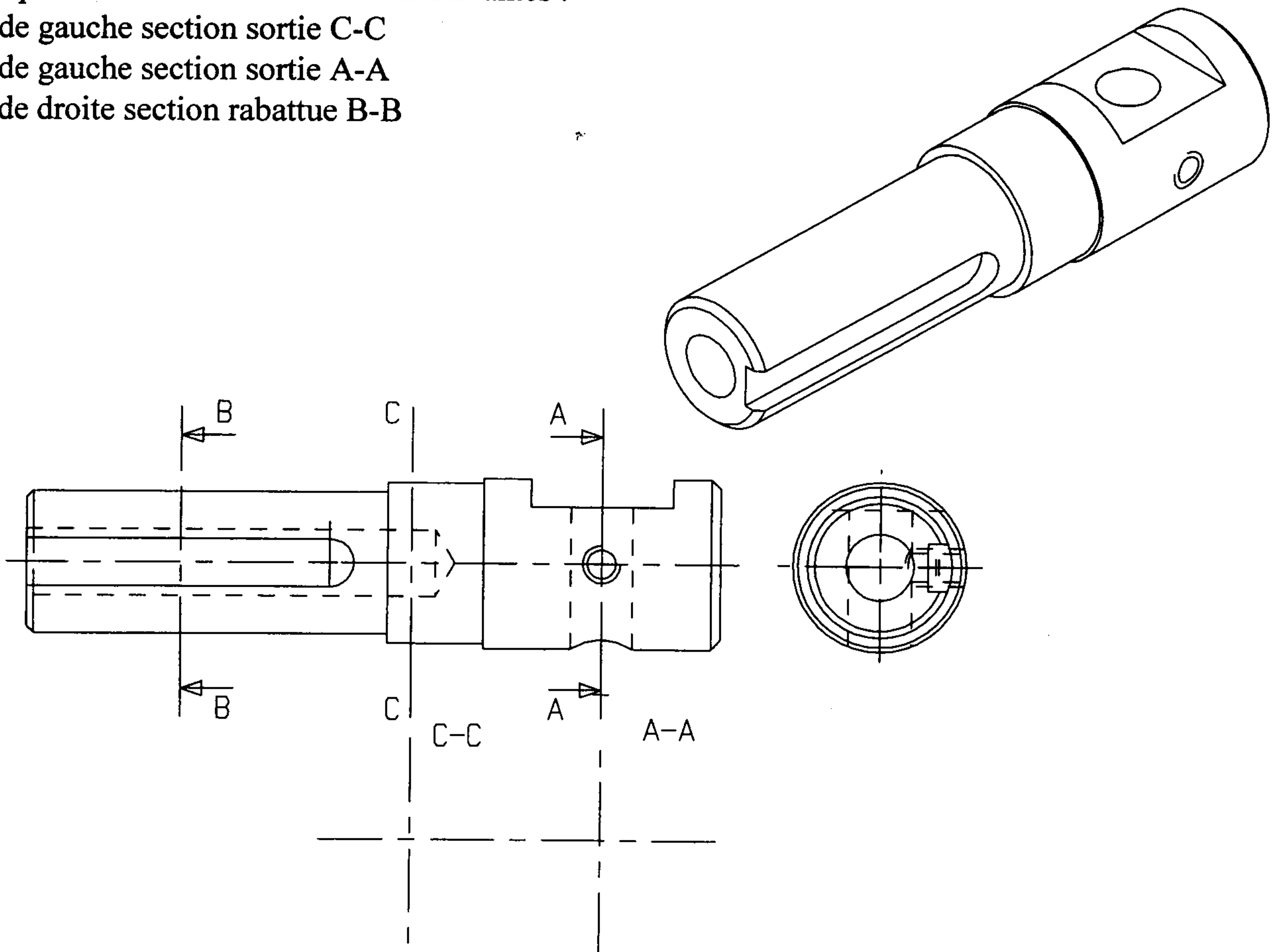
1. **Exercice Embouti.** Soit la pièce ci-dessous, représentée suivant une vue de face, une vue de gauche et une vue en perspective. Dessinez les vues de gauche en section :

- Section sortie C-C
- Section sortie B-B
- Section rabattue D-D



2. **Exercice cylindre rainuré.** Soit la pièce ci-dessous représentée suivant une vue de face, une vue de gauche et une en perspective. Dessinez les sections suivantes :

- Vue de gauche section sortie C-C
- Vue de gauche section sortie A-A
- Vue de droite section rabattue B-B



Nom: Classe: Date: Note: