

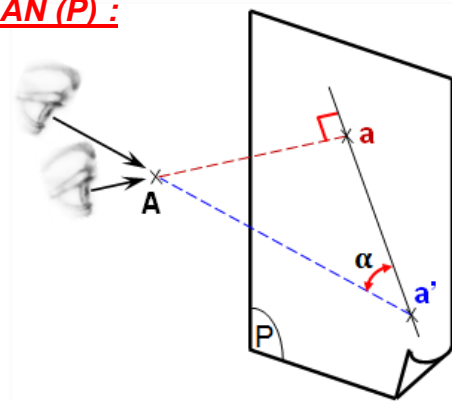
PROJECTION ORTHOGONALE

1- PROJECTION ORTHOGONALE D'UN POINT "A" SUR UN PLAN (P) :

Soit un point "A" de l'espace et un plan (P).

On trouve dans les projections suivantes :

- Le point a est la projection orthogonale de "A" sur le plan (P) ;
- Le point a' est la projection oblique de "A" sur le plan (P).



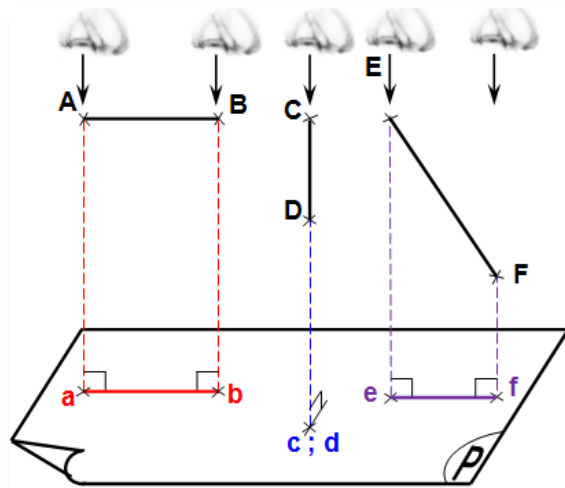
2- PROJECTION ORTHOGONALE D'UN SEGMENT DE DROITE SUR UN PLAN (P) :

Soient les segments [AB] ; [CD] et [EF] de l'espace et un plan (P).

Avec [AB] // (P) ; [CD] ⊥ (P) et [EF] ∠ (P)

On trouve dans les projections orthogonales suivantes :

- [ab] = [AB] ;
- c et d sont confondus ;
- [ef] < [EF]



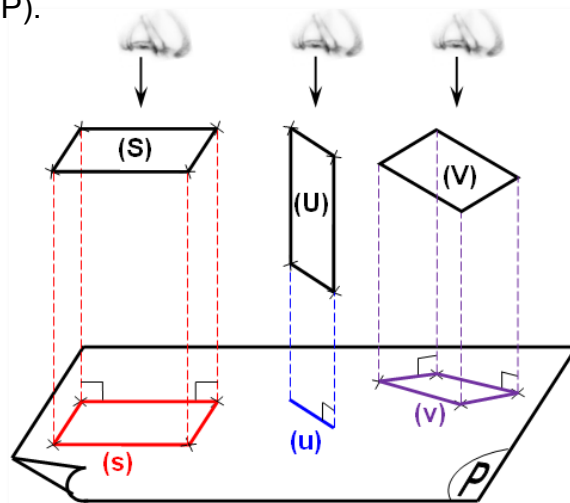
3- PROJECTION ORTHOGONALE D'UNE SURFACE DE PLAN SUR UN PLAN (P) :

Soient les surfaces (S) ; (U) et (V) de l'espace et un plan (P).

Avec (S) // (P) ; (U) ⊥ (P) et (V) ∠ (P)

On trouve dans les projections orthogonales suivantes :

- (s) = (S) ;
- (u) est segment de droite;
- (v) < (V)



4- PROJECTION ORTHOGONALE D'UN VOLUME SUR DES PLANS :

4.1- Principe : (Fig.1)

L'observateur se place **perpendiculairement** à l'une des faces de l'objet à définir. La face observée est ensuite projetée et dessinée dans un plan de projection parallèle à cette face et situé en arrière de l'objet. La vue, plane, dessinée obtenue est une projection orthogonale de l'objet.

4.2- Système des projections orthogonales : (Fig.2)

Dans ce système de représentation, l'observateur se place **perpendiculairement** à l'une des faces de l'objet, appelée vue de face. À partir de cette vue, sorte de vue principale, il est possible de définir cinq autres vues ou projections orthogonales (analogie avec les six faces d'un cube).

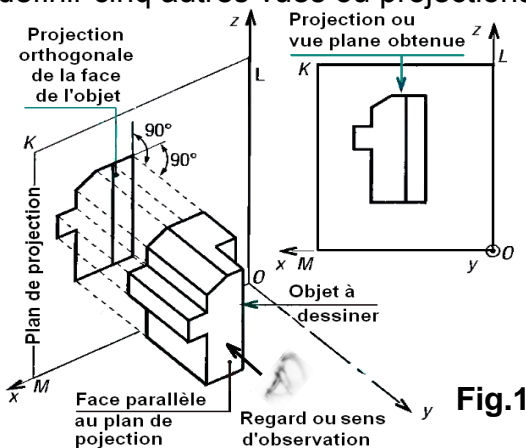


Fig.1

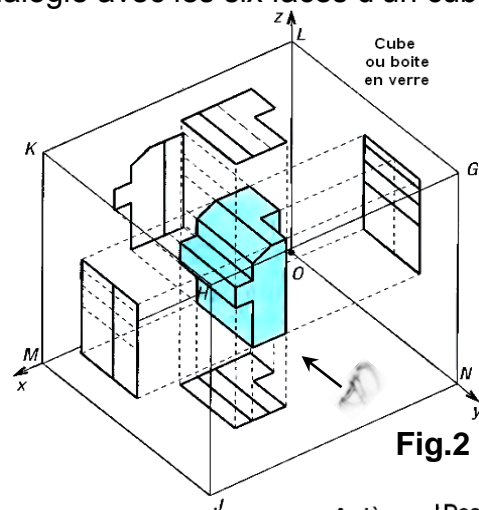


Fig.2

4.3- Méthode de projection du premier dièdre :

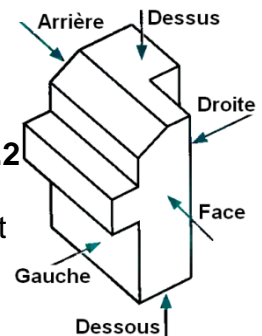
Lorsqu'un dessinateur représente une pièce en projection, il doit effectuer mentalement les opérations suivantes.

➤ OPÉRATION 1 :

Placer la pièce à dessiner au milieu des 6 faces d'un cube de projection. **Fig.2**

➤ OPÉRATION 2 :

- ◆ Le dessinateur se place en face de la pièce et dessine (projette) ce qu'il voit sur la face du cube située derrière la pièce par rapport au dessinateur. La vue obtenue est la **vue de face** sur le plan **OMKL**.



⚡ Remarque : la pièce est placée entre le plan de projection et l'observateur.

- ◆ Le dessinateur se place à droite de la pièce : dessine la **vue de droite** sur le plan **HJMK** ;
- ◆ Le dessinateur se place à gauche de la pièce dessine la **vue de gauche** sur le plan **ONGL** ;
- ◆ Le dessinateur se place au dessus de la pièce dessine la **vue de dessus** sur le plan **OMJN** ;
- ◆ Le dessinateur se place au dessous de la pièce dessine la **vue de dessous** sur le plan **GHKL** ;
- ◆ Le dessinateur se place en arrière de la pièce dessine la **vue d'arrière** sur le plan **GHJN**.

➤ OPÉRATION 3 : (Fig.3)

Développer le cube en amenant les 6 faces sur un même plan par rapport à la vue de face.

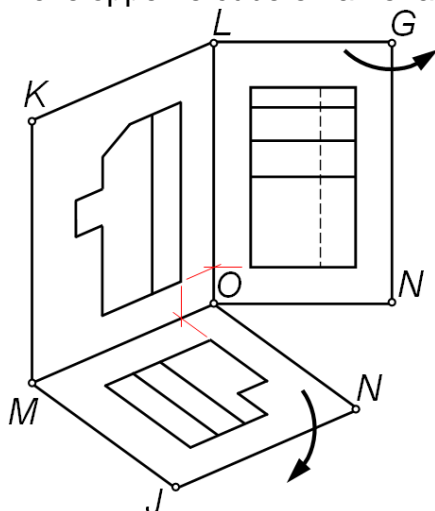
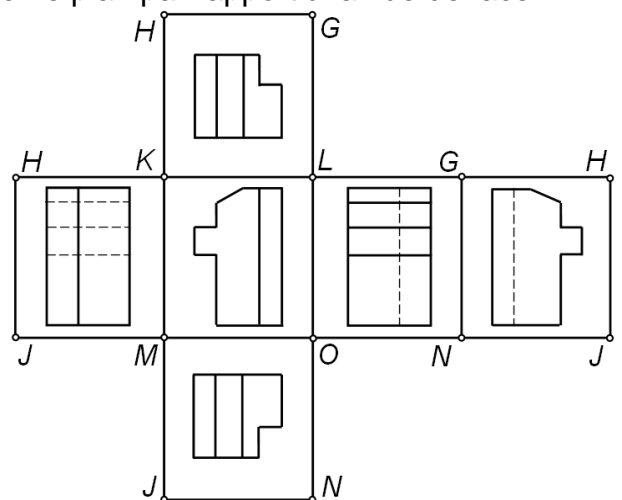
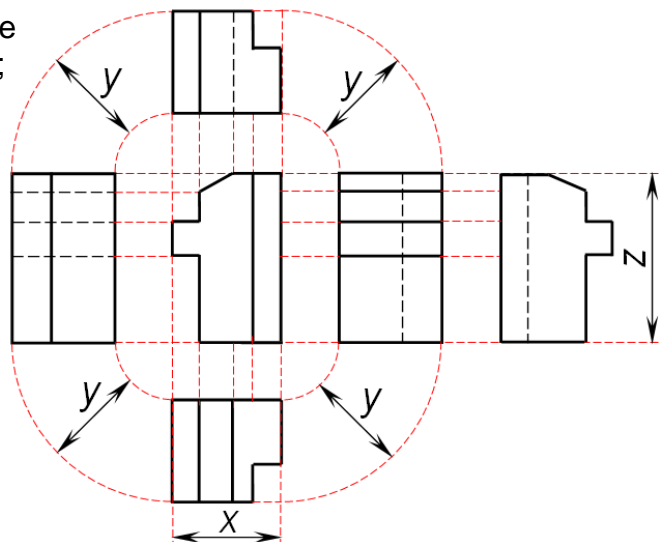


Fig.3

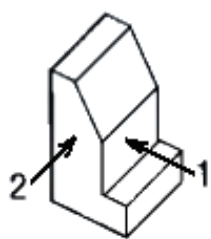


⚡ **Remarque :**

- La vue de face, la vue de gauche, la vue de droite et la vue d'arrière sont alignées horizontalement ;
- La vue de face, la vue dessus et la vue de dessous sont alignées verticalement ;
- Sur chaque vue on ne peut avoir qu'une seule face de volume de la pièce ;
- Ne jamais inscrire les noms des vues sur un dessin ;
- L'espace entre les différentes vues demandées, étant une gestion de mise en page.



- Attention aux erreurs de représentation



| Tracés corrects | | Tracés incorrects | |
|-----------------|-------|-----------------------------|-----------------------|
| | | | |
| Vue 1 | Vue 2 | Vues mal placées | Hauteur non respectée |
| | | Non correspondance des vues | |

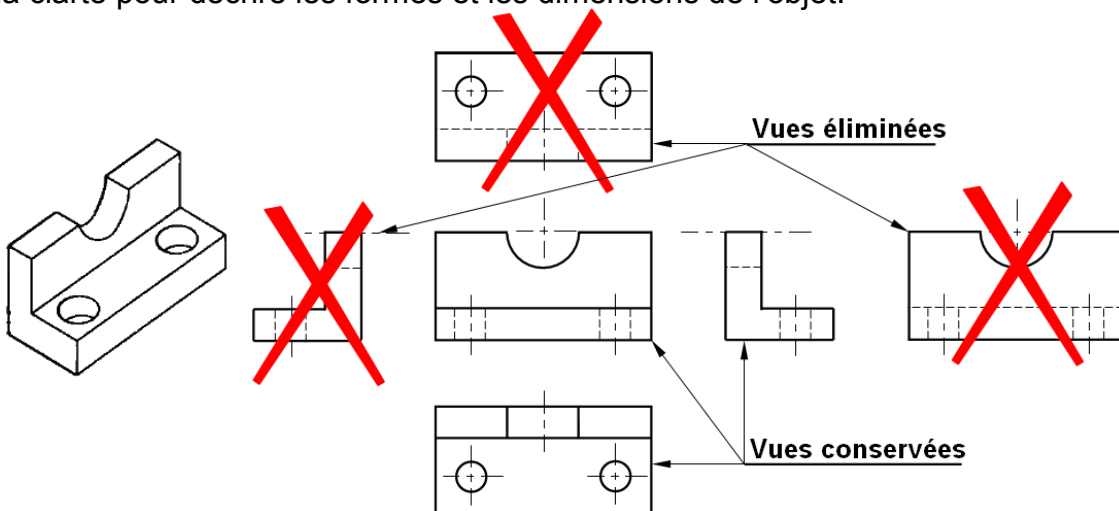
4.4- Méthode de la droite à 45° :

La méthode de la droite à 45° évite les erreurs de transfert de dimensions (erreur de lecture à la règle...) et de positionnement des formes dans la vue à construire. Elle est facile à mettre en œuvre, notamment en CAO/DAO 2D, et fonctionne avec des lignes de construction horizontales et verticales éliminées en fin de tracé. En dessin manuel, la méthode exige uniquement l'emploi de la règle et des équerres ou celle d'un appareil à dessiner (limite l'emploi du compas et des mesures à la règle). La droite à 45° est une ligne de construction effacée en finition.

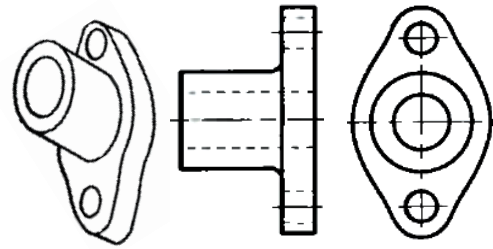
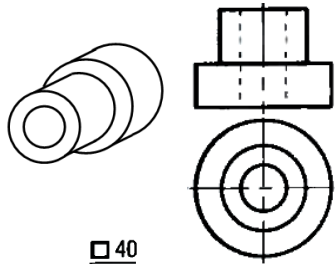
4.5- Choix des vues :

Avec un nombre **minimum** des **vues** et des **arêtes cachées**, il faut avoir le maximum de définition et de la clarté pour décrire les formes et les dimensions de l'objet.

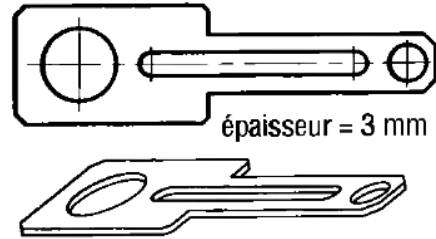
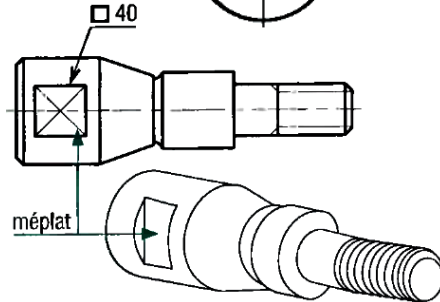
3 vues suffisent en général pour définir un objet quelconque.



Exemple où 2 vues suffisent



Exemple où 1 vue suffit

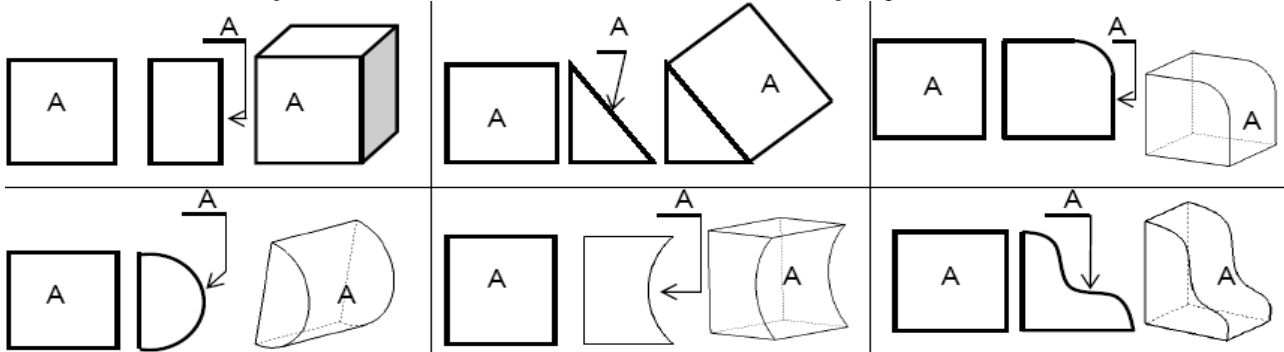


Interprétations possibles des vues ou projections :

Afin d'éviter de multiples interprétations possibles. Le dessinateur devra veiller à utiliser un nombre de vues suffisant pour décrire parfaitement et sans ambiguïtés l'objet à définir.

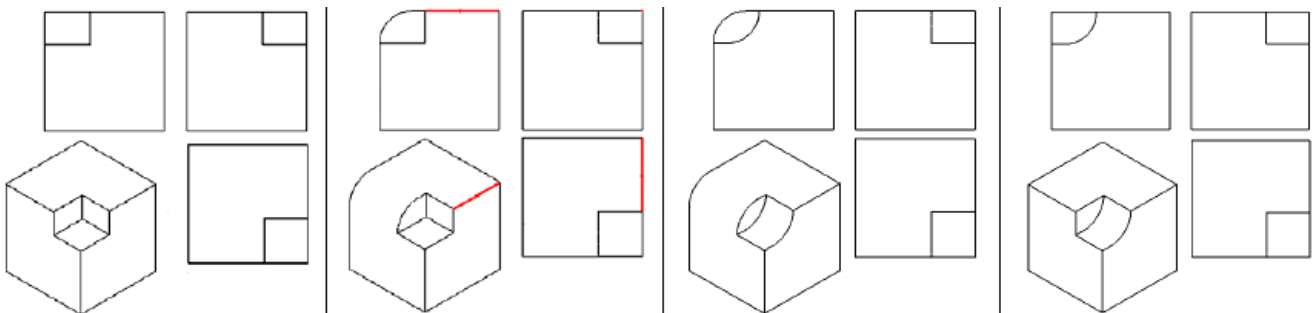
Des surfaces de formes différentes (plane. cylindrique...) peuvent avoir même vue ou même projection. En conséquence, une seule vue ne suffit pas en général pour définir la forme d'une surface.

Exemples de surfaces donnant une même projection ou vue



Deux vues ne suffisent pas toujours pour définir les formes d'un objet. Par exemple, il est possible de trouver une grande quantité d'objet ayant tous même vue de face et même vue de dessus.

Exemples d'objets ayant la même vue de face et même vue de dessus



♦ Exemple 1 : Mettre une croix sur la vue correspondante à la direction de la flèche 1?

| | | | | | |
|----|--|--|--|--|--|
| 1 | | | | | |
| 2 | | | | | |
| 3 | | | | | |
| 4 | | | | | |
| 5 | | | | | |
| 6 | | | | | |
| 7 | | | | | |
| 8 | | | | | |
| 9 | | | | | |
| 10 | | | | | |
| 11 | | | | | |
| 12 | | | | | |

♦ Exemple 2 : Dessiner à main levée la vue correspondante à la direction de la flèche 2 ?

| | | | |
|--|--|--|--|
| | | | |
| | | | |
| | | | |
| | | | |
| | | | |
| | | | |

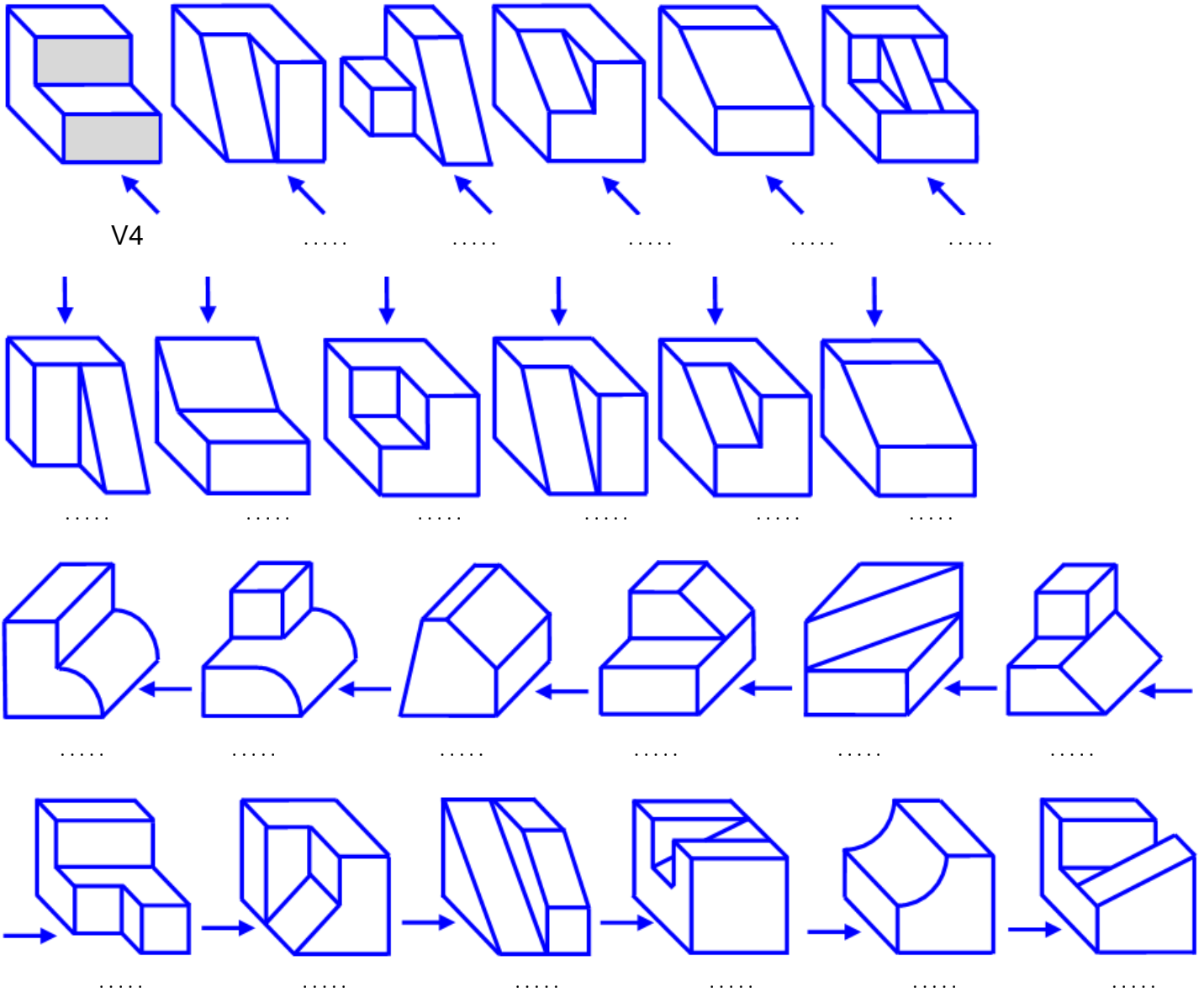
♦ Exemple 3 : Affecter la solution correspondante à la vue de dessus à chacune des vues ?
 On peut avoir des pièces ayant la même vue.

| | | | | | | | | | | | | | | | |
|----|----|----|----|----|----|----|----|----|-----|-----|-----|-----|-----|-----|-----|
| | | | | | | | | | | | | | | | |
| | | | | | | | | | | | | | | | |
| S1 | S2 | S3 | S4 | S5 | S6 | S7 | S8 | S9 | S10 | S11 | S12 | S13 | S14 | S15 | S16 |
| | | | | | | | | | | | | | | | |

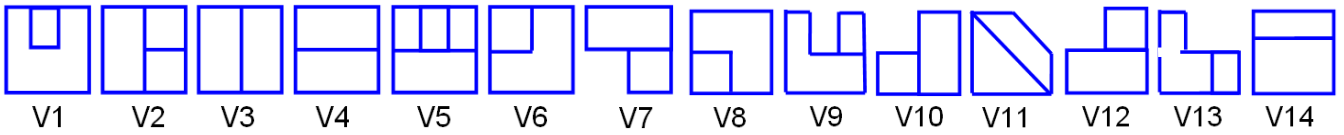
◆ Exemple 4 :

1- Pour chacun des solides, **colorier** les faces que l'on voit selon le sens de la flèche ?

2- **Affecter** la solution correspondante à la flèche ? (*On peut avoir des pièces ayant la même vue*)



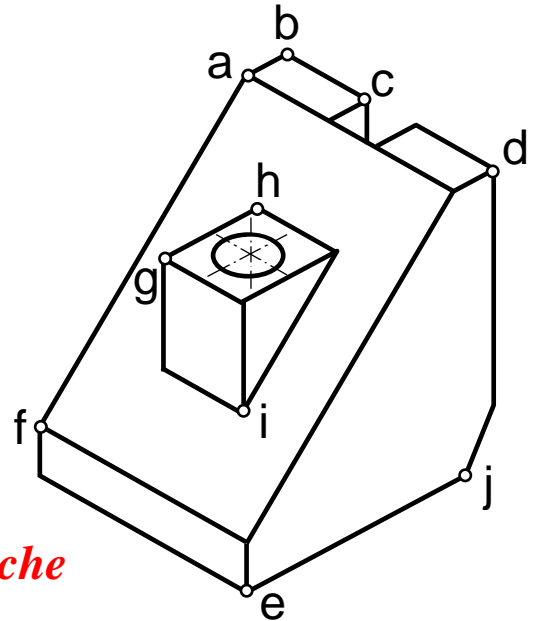
Solution :



V1 V2 V3 V4 V5 V6 V7 V8 V9 V10 V11 V12 V13 V14

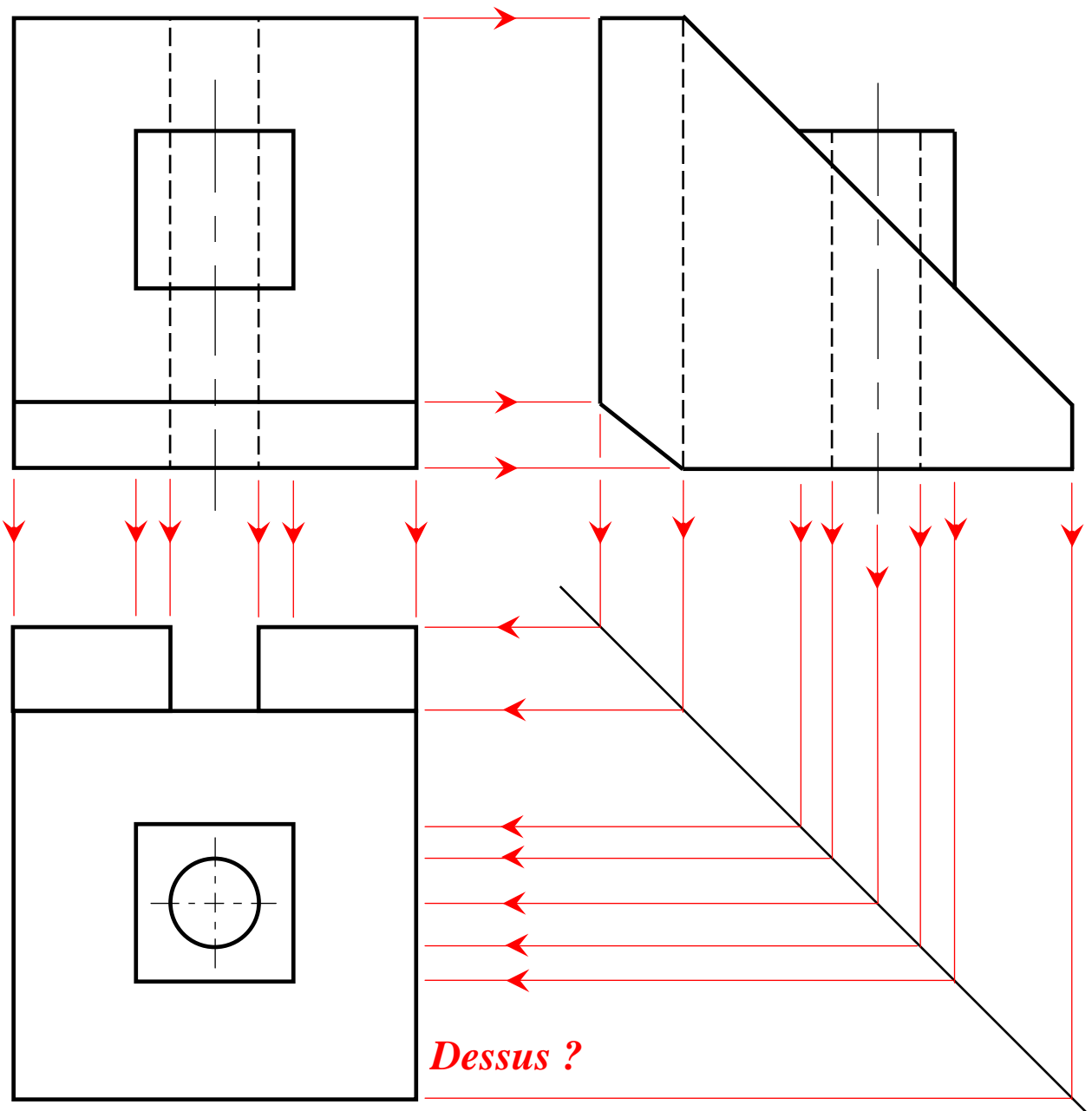
♦ Exemple 5 :

Indiquer les points sur la vue de face et de gauche, puis **analyser** la détermination de la vue de dessus de l'objet proposé connaissant les vues de face et de gauche, par la méthode de la droite à 45°.



Face

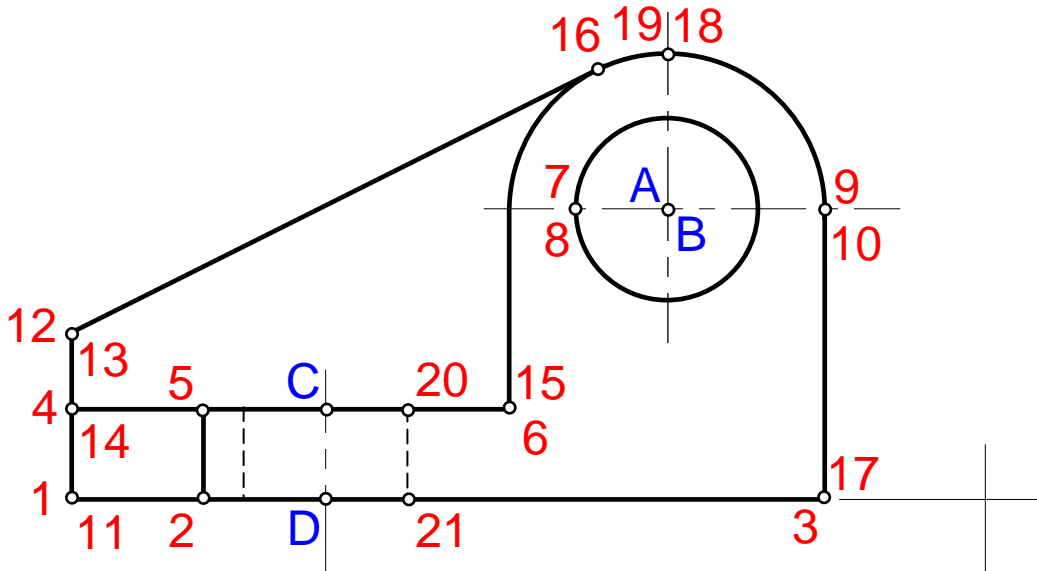
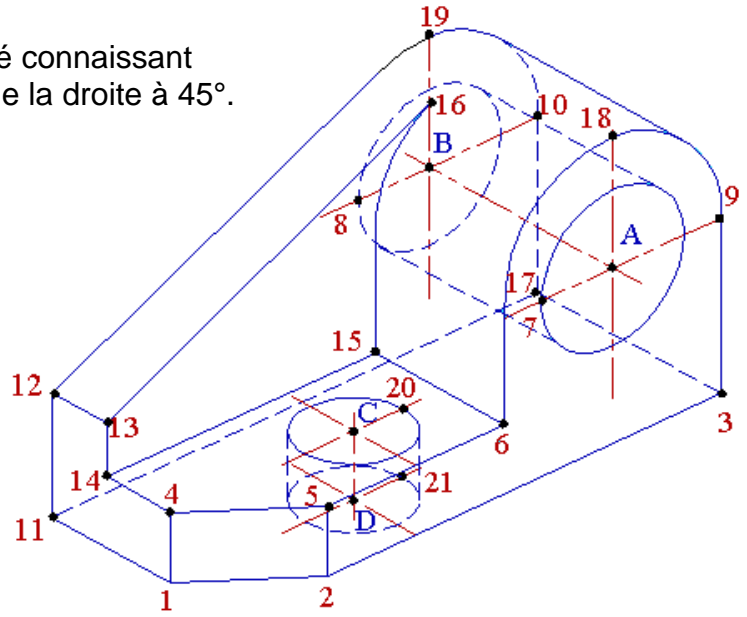
Gauche



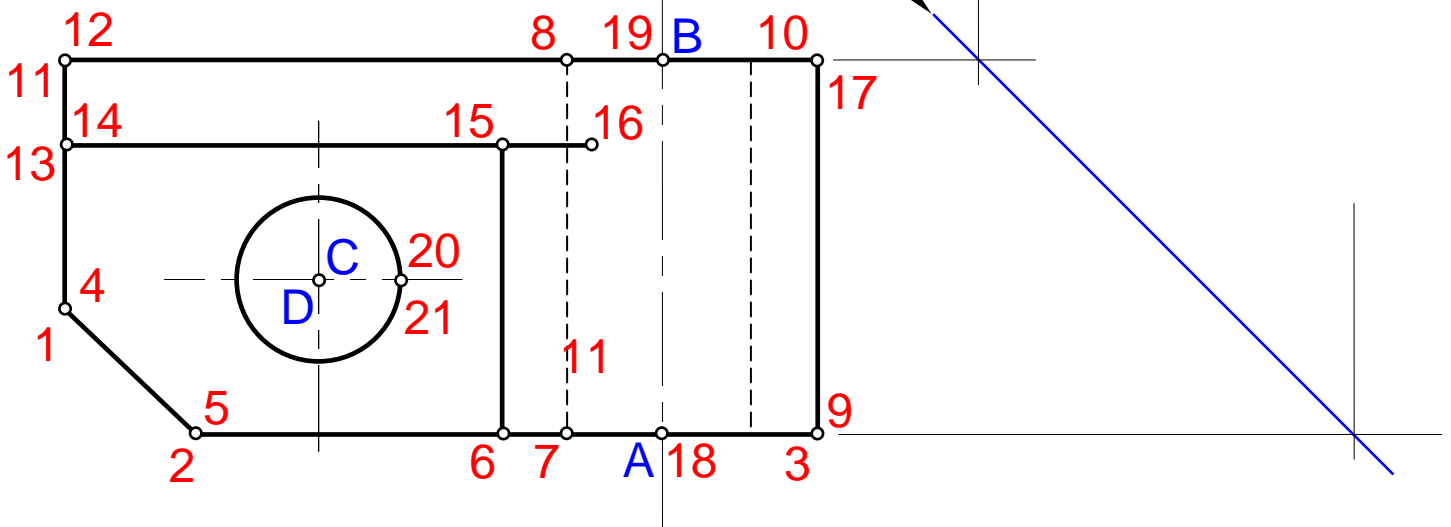
Dessus ?

◆ Exemple 6 :

Déterminer la vue de gauche de l'objet proposé connaissant les vues de face et de dessus, par la méthode de la droite à 45°.



Ligne à 45°



♦ Exemple 7 : (Avec correction sur la page suivante et en PowerPoint)

Savoir identifier et localiser une surface, une arête, un point et une vue sur une pièce représentée en perspective (3D) et en projection orthogonale (2D).

7.1- **Bride de serrage** : cette bride est utilisée pour maintenir une pièce lors d'un usinage.

A partir du dessin en perspective (DESSIN N°1) ; On vous demande de :

7.1.1- **Repérer** sur les vues planes (2D) (DESSIN N°3), les Points, Arêtes et Surfaces repérés $P_1, P_2, P_3, A_1, A_2, A_3, (S_1, S_2 \text{ et } S_3 \text{ lorsqu'elles sont visibles})$?

7.1.2- **Colorier** sur les vues planes (2D) (DESSIN N°3), les faces que l'on voit selon le sens de la flèche lorsqu'elles sont visibles ?

7.1.3- **Indiquer** sur le dessin en perspective (DESSIN N°2), les Points, Arêtes et Surfaces repérés $P_1, P_2, P_3, A_1, A_2, A_3, S_1, S_2 \text{ et } S_3$ lorsqu'ils sont visibles ?

