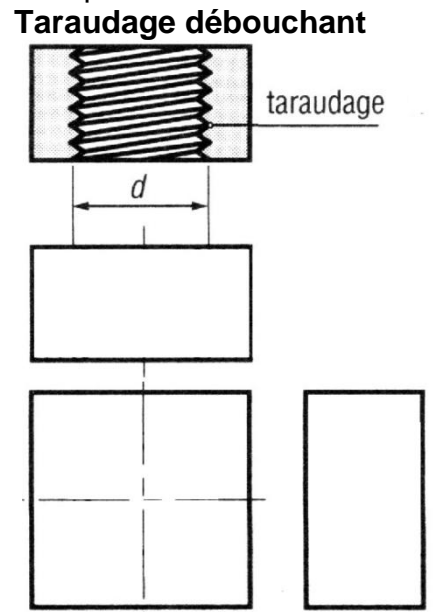
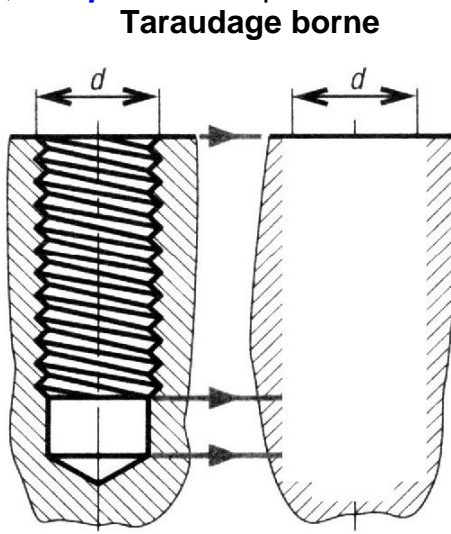
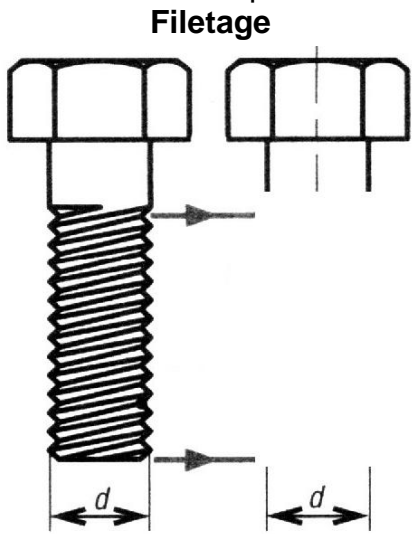
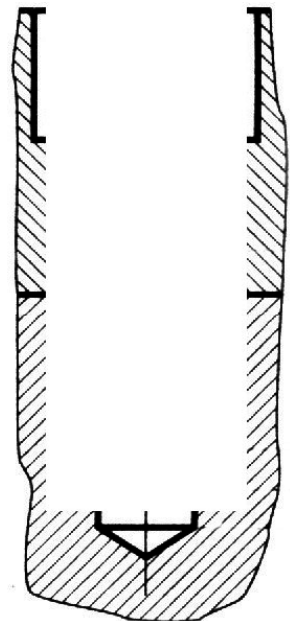
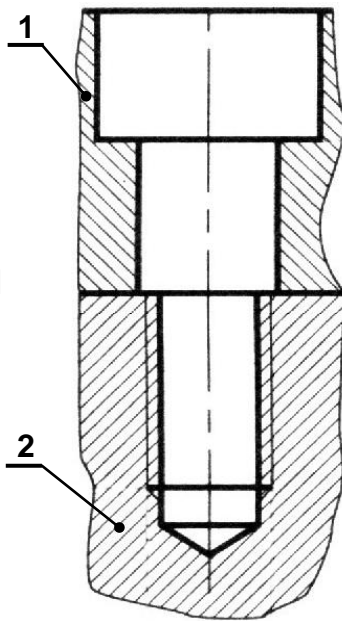
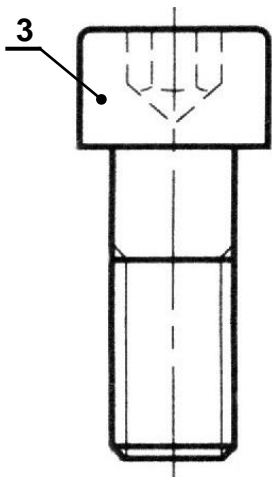


VII- APPLICATIONS :

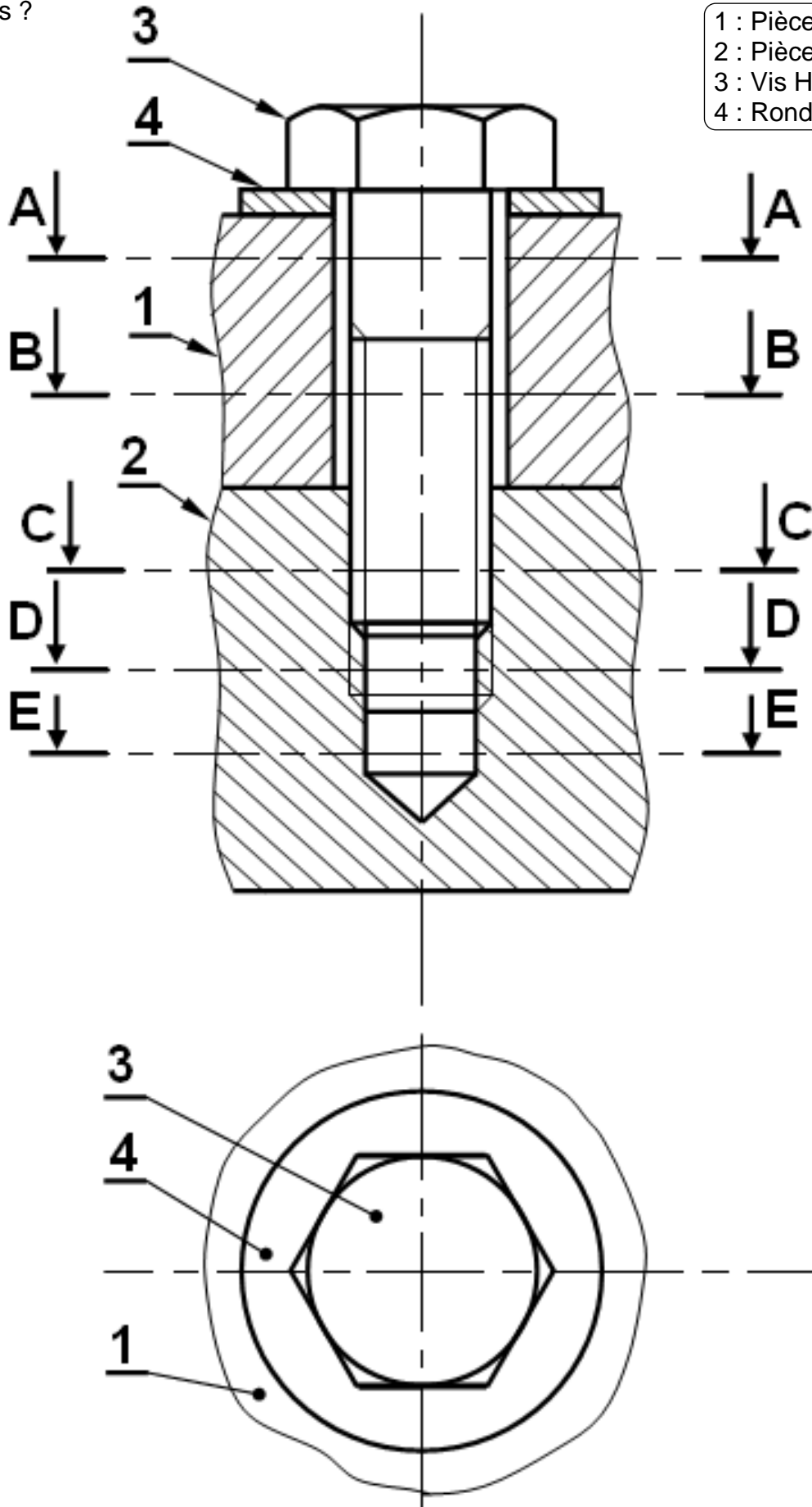
7.1- Pour les composants ci-après, **compléter** les représentations symboliques ?



7.2- **Compléter** le dessin de l'assemblage entre les pièces 1 et 2 par la vis 3 ?

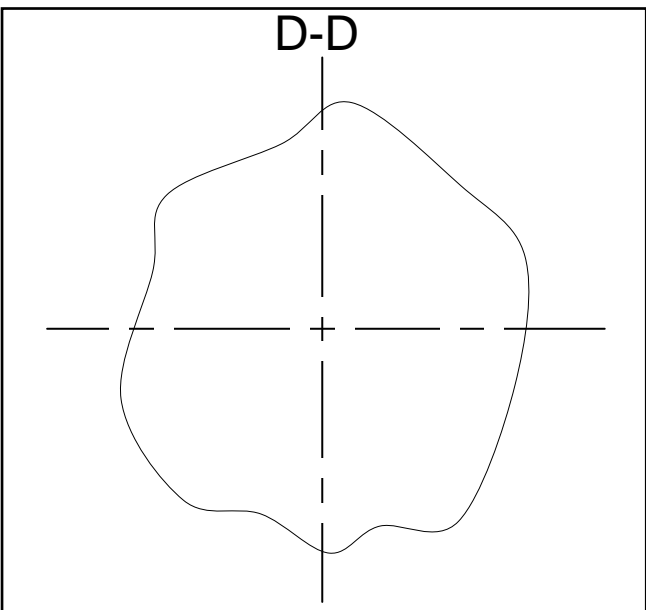
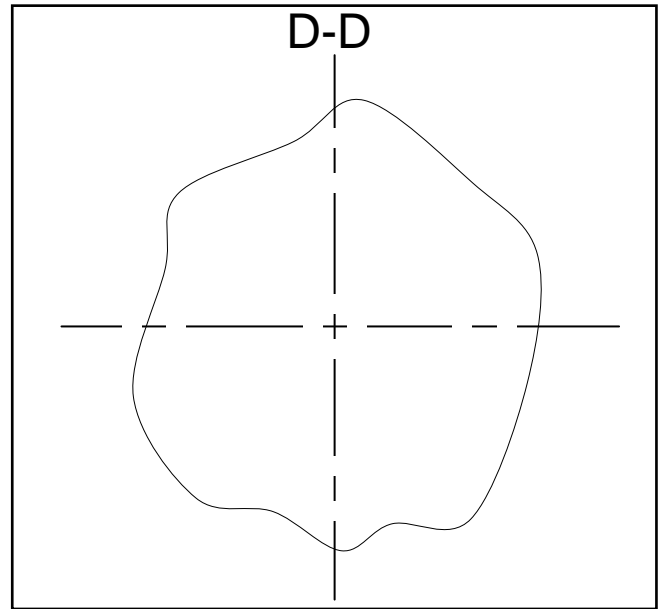
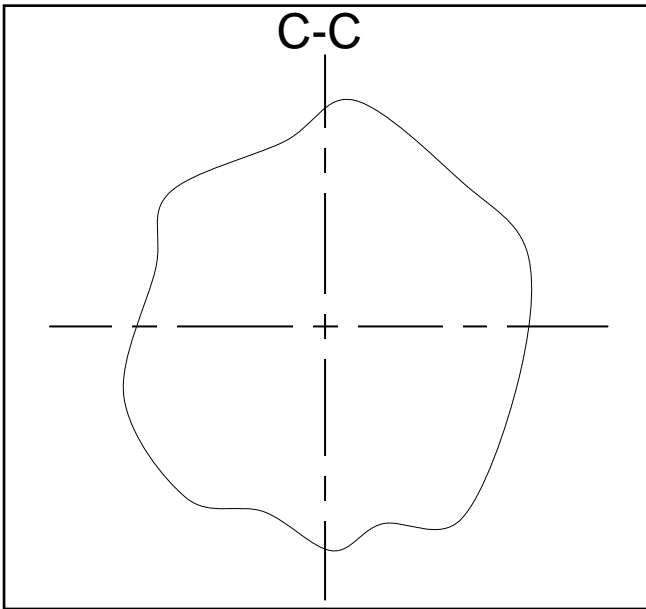
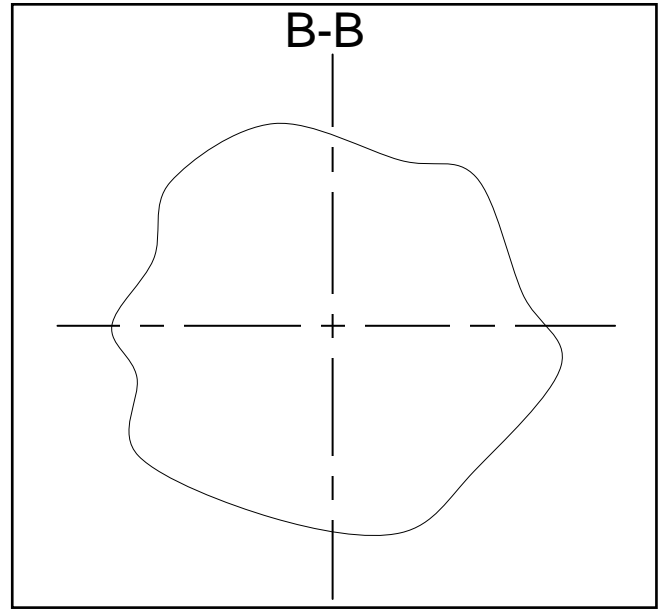
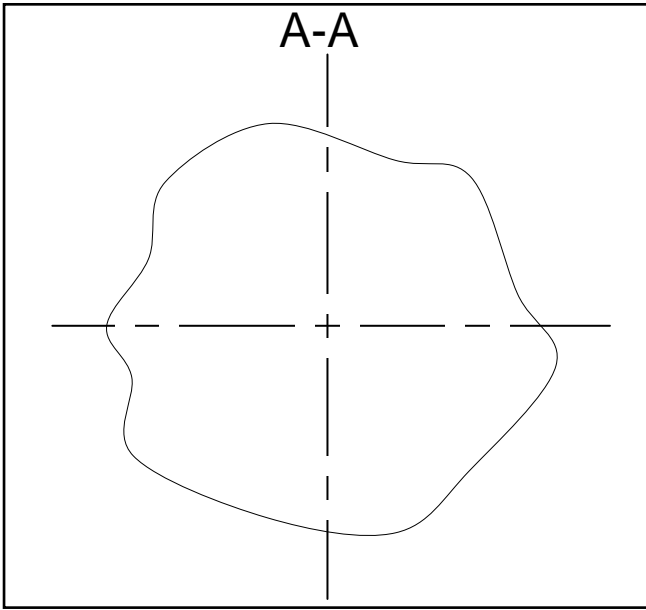


7.3- Sur format A4 verticale page suivante ; **dessiner** les sections sorties motionner sur le dessin ci-dessous ?



3- Dessin technique

TCT, 1STM, 1STE, 2 SM-B (Doc : élève)



3- Dessin technique

TCT, 1STM, 1STE, 2 SM-B (Doc : élève)

7.4- Soit l'arbre ci-dessous avec les usinages suivantes un trou lisse (T_l) ; un trou taraudé (T_t) ; 2 chanfreins (C) ; 4 épaulements (E) ; un filetage (F) ; 2 méplats (Mp) et une rainure (R).

Dessiner les sections sorties motionner sur le dessin ci-dessous ?

