

Construction Mécanique	REPRESENTATION GRAPHIQUE	L.P. P. MENDES FRANCE
COURS	COUPES et SECTIONS	Fiche 1

Une coupe ou vue en coupe est une représentation permettant une meilleure définition et une compréhension plus aisée des formes intérieures d'un ou plusieurs composants.

I. LES COUPES SIMPLES :

I.1. PRINCIPE D'UNE COUPE SIMPLE :

<p>ETAPE 1 : CHOISIR UN PLAN DE COUPE (P)</p> <p>Je ne vois pas l'intérieur de la pièce</p> <p>Observateur</p>	<p>ETAPE 2 : COUPER LA PIECE SUIVANT (P)</p> <p>Cette partie m'empêche de voir l'intérieur</p> <p>Partie à supprimer</p>
<p>ETAPE 3: SUPPRIMER LA PARTIE DE LA PIECE ENTRE L'OBSERVATEUR ET (P)</p> <p>Je peux observer l'intérieur de la pièce</p> <p>Matière coupée</p>	<p>ETAPE 4 : PROJETER LA PARTIE OBSERVEE SUR LE PLAN (P)</p> <p>La matière coupée est hachurée</p> <p>Hachures</p>

I.2. REPRESENTATION DES SURFACES COUPEES :

Les surfaces coupées sont représentées par des **HACHURES** (traits fins).

• **Les différents types de hachures :**

Afin de faciliter la reconnaissance de la famille de matière d'une pièce, on peut employer des types de hachures spécifiques. Ci-dessous les types de hachures des catégories de matières fréquemment rencontrées en construction mécanique :

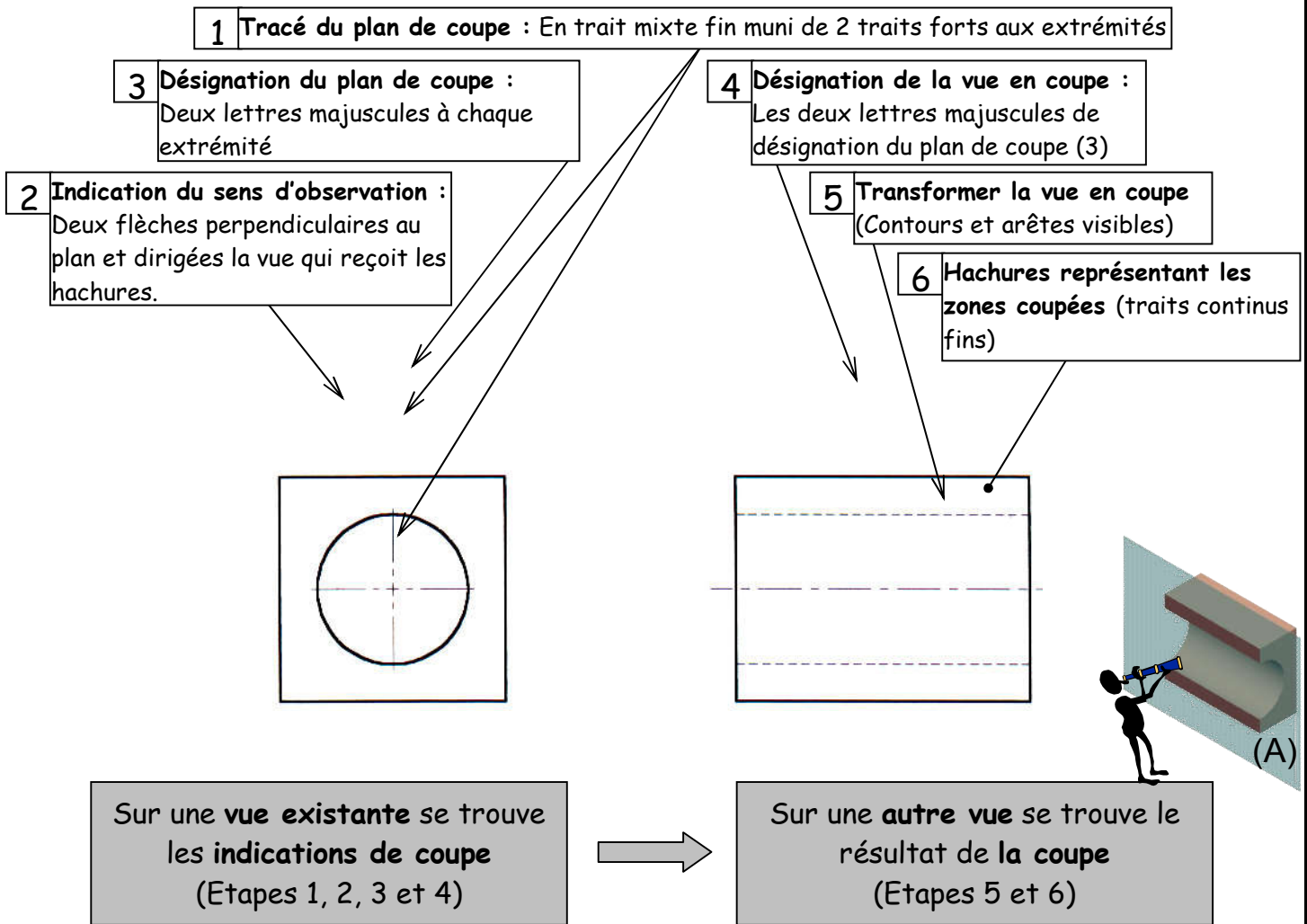
Métaux ferreux (Aciers, fontes)		Aluminium et alliages d'Aluminium	
Cuivre et alliages de Cuivre		Matières plastiques et isolantes	

Construction Mécanique	REPRESENTATION GRAPHIQUE	L.P. P. MENDES FRANCE
COURS	COUPES et SECTIONS	Fiche 2

REGLES A RETENIR

- Les hachures représentent
- Les hachures sont représentées en
- Les hachures ne traversent jamais
- Les hachures ne s'arrêtent jamais sur

I.3. DEFINITIONS ET TRACES D'UNE VUE EN COUPE :



I.4. ELEMENTS NON COUPES LONGITUDINALEMENT (DANS LA LONGUEUR) :

D'une manière générale on ne coupe pas un élément plein dans sa longueur si la coupe ne donne pas une représentation plus détaillée.

ON NE COUPE JAMAIS LES PIECES PLEINES DANS LA LONGUEUR TELLES QUE :

-
-

Construction Mécanique	REPRESENTATION GRAPHIQUE	L.P. P. MENDES FRANCE
COURS	COUPES et SECTIONS	Fiche 5

V. COUPES BRISEES A PLANS PARALLELES :

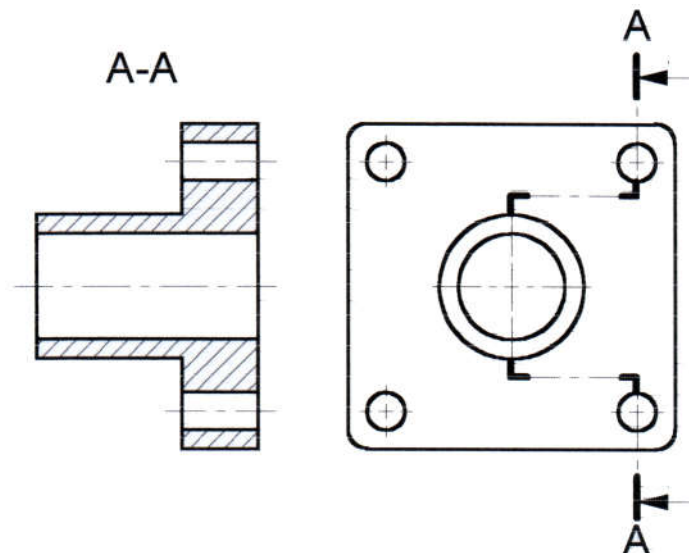
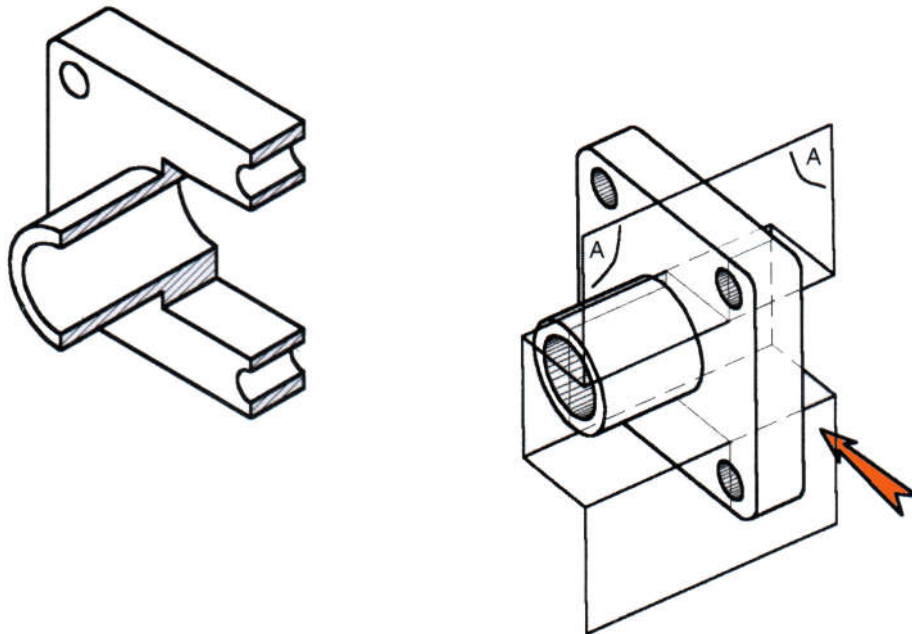
- Exemple : Pièce comportant 4 trous dans l'embase et un au centre de la pièce.

☞ **Objectif** : Représenter sur une seule vue en coupe les formes vues de tous les trous.

☞ **Solution** : Utiliser une coupe composée de plusieurs plans de coupe parallèles et décalés (3 plans dans notre cas).

☞ **Réalisation de la coupe brisée A-A à plans parallèles :**

- Les tracés des plans de coupe sont renforcés à chaque changement de direction.
- La vue en coupe A-A représente les plans de coupe comme s'ils avaient été mis dans le prolongement les uns des autres.



Construction Mécanique	REPRESENTATION GRAPHIQUE	L.P. P. MENDES FRANCE
COURS	COUPES et SECTIONS	Fiche 6

VI. COUPES BRISEES A PLANS SECANTS :

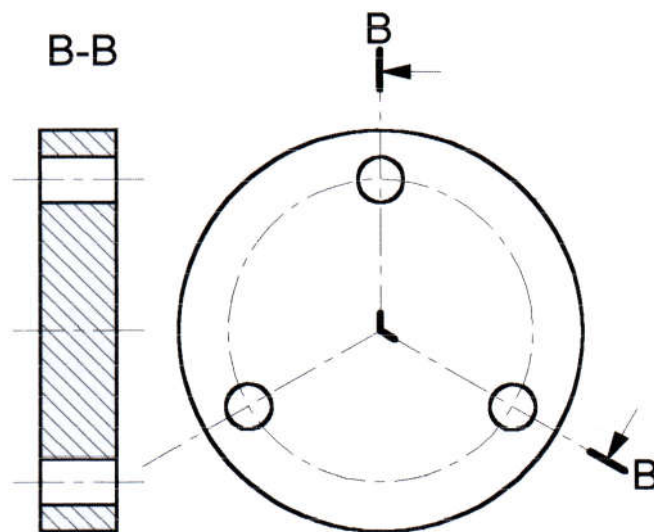
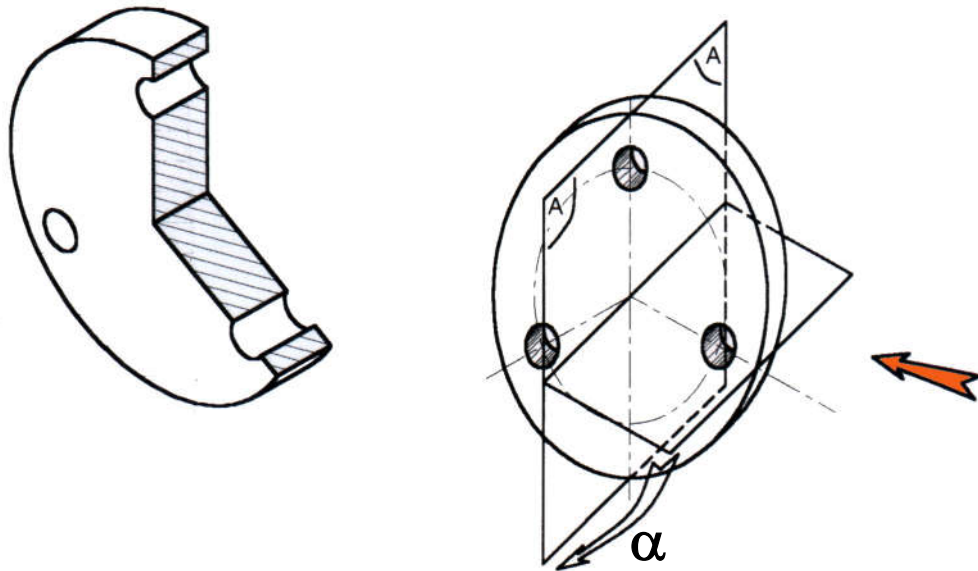
- **Exemple :** Pièce cylindrique comportant 3 trous à 120°.

👉 **Objectif :** Représenter sur une seule vue en coupe les formes vues de tous les trous.

👉 **Solution :** Utiliser une coupe composée de 2 demi-plans de coupe sécants

👉 **Réalisation de la coupe brisée A-A à plans sécants :**

- Les tracés des plans de coupe sont renforcés au changement de direction des plans de coupe.
- Le plan de coupe oblique est amené par rotation d'angle α dans le prolongement de l'autre.

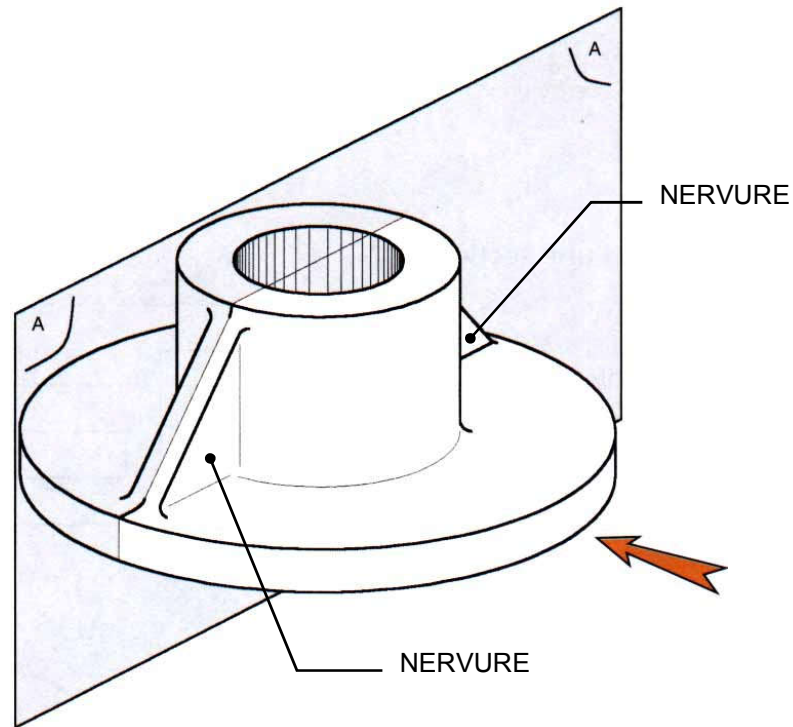


Construction Mécanique	REPRESENTATION GRAPHIQUE	L.P. P. MENDES FRANCE
COURS	COUPES et SECTIONS	Fiche 7

VI. COUPES DE NERVURES :

- Exemple : Une pièce comportant deux nervures de part et d'autre d'un bossage.

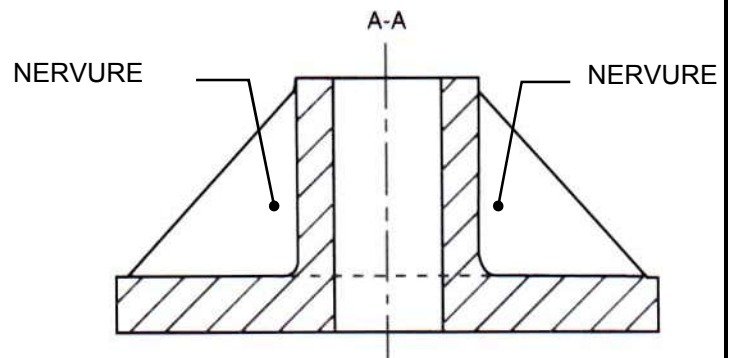
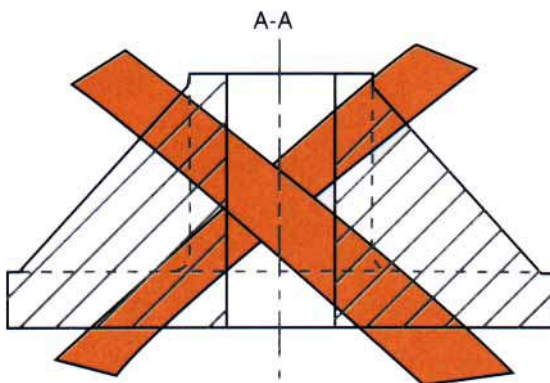
👉 **Objectif** : Différencier immédiatement la coupe d'une pièce massive de celle d'une pièce nervurée de même section.



Si on l'observe suivant la flèche et qu'on la représente en coupe, le plan de coupe A-A passe par le plan médian des nervures et la vue en coupe A-A obtenue ci-dessous donne une idée **fausse** des formes de la pièce qui **semble massive**.

Pour éviter l'effet visuel de masse :

On ne coupe jamais longitudinalement une nervure.



A RETENIR !

ON NE COUPE JAMAIS LONGITUDINALEMENT UNE NERVURE.

