

مدة الإنجاز : 3 ساعات

الثانوية التأهيلية صلاح الدين الأيوبي آسفي

الفرض السادس في العلوم الفيزيائية

الكيمياء

دراسة بعض خاصيات محلول مائي للأمونياك ( 7 نقط )

يتصف الأمونياك  $NH_3$  بعدة استعمالات في الحياة اليومية كالتنظيف أو كمادة حافظة في الصناعات الغذائية إلخ .... يهدف هذا التمرين إلى دراسة بعض الخاصيات الكيميائية لمحلول الأمونياك .

بداخل المختبر تتوفر على قنينة تحتوي على محلول تجاري للأمونياك . تحمل اللصيقة المعلومات التالية :

كثافة المحلول بالنسبة للماء :  $d = 1,2$

النسبة المئوية الكتلية : 10%

الكتلة المولية للأمونياك :  $M(NH_3) = 17g/mol$

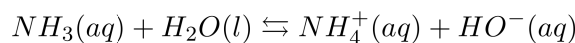
معطيات عامة :

عند  $25^\circ C$  الجداء الأيوني للماء :  $pK_e = 14$  ، الثابتة الحمضية للمزدوجة  $NH_4^+/NH_3$  :  $pK_A = 9,2$

نعطي : عند  $25^\circ C$  الموصلية المولية الأيونية للأيونين :  $\lambda_{HO^-} = 19,9mS.m^2/mol$  ؛  $\lambda_{NH_4^+} = 7,34mS.m^2/mol$

التركيز المولي للمحلول التجاري  $S$  هو  $C_0 = 7,05mol/l$  نحضر محلولاً  $S_1$  للأمونياك ذي التركيز  $C_1$  وذلك بتخفيف المحلول 700 مرة .

1 - دراسة التوازن الكيميائي للمحلول المخفف نعتبر حجماً  $V_1 = 1l$  من المحلول ( $S_1$ ) . تكتب المعادلة الكيميائية لتفاعل الأمونياك والماء كالتالي :



1 - 1 - أعط التعبير الحرفي لثابتة التوازن  $K$  الموافقة لهذا التحول .

1 - 2 - عبر عن  $K$  ثابتة التوازن بدلالة  $K_e$  و  $K_A(NH_4^+/NH_3)$  . أحسب  $K$  . ما هو استنتاجك ؟

1 - 3 - أنشئ الجدول الوصفي للتقدم لهذا التحول ، محمداً فيه تعبير تركيبة الخليط في الحالة البدئية والحالة النهائية

1 - 4 - بين أن

$$K = \frac{x_{eq}^2}{V_1 (C_1 V_1 - x_{eq})}$$

، أحسب  $x_{eq}$  ،

2 - دراسة تطور التفاعل الكيميائي بقياس الموصلية

نقيس موصلية المحلول  $S_1$  فنجد  $\sigma = 11,08mS/m$

2 - 1 - أحسب التراكيز الفعلية للأيونات  $NH_4^+(aq)$  و  $OH^-(aq)$  الموجودة في المحلول  $S_1$

2 - 2 - حدد قيمة  $pH$  المحلول  $S_1$  . ما هو استنتاجك بالنسبة لهذا المحلول ؟

3 - معايرة المحلول المخفف

للتأكد من قيمة التركيز  $C_0$  للمحلول التجاري للأمونياك ، نعاير حجماً  $V_B = 20ml$  من المحلول  $S_1$  بواسطة محلول مائي

لحمض الكلوريدريك ذي التركيز  $C_A = 1,5 \times 10^{-2}mol/l$  . نحصل على التكافؤ عند صب الحجم  $V_{AE} = 13,3ml$  .

- 1-3 ما الغاية من المعايرة ؟ وما الأدوات التجريبية المستعملة لإنجازها  
 2-3 - أكتب معادلة تفاعل المعايرة .  
 3-3 - أحسب قيمة التركيز  $C_0$  للمحلول التجاري  $S_0$  . قارن هذه النتيجة مع القيمة المسجلة على القنينة .

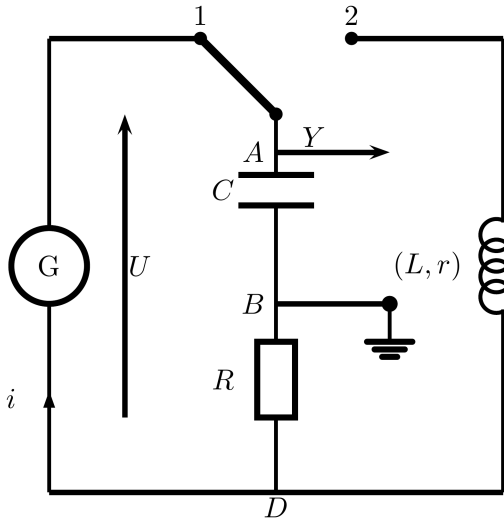
### الفيزياء

#### التمرين 1 : الموجات 3 نقط

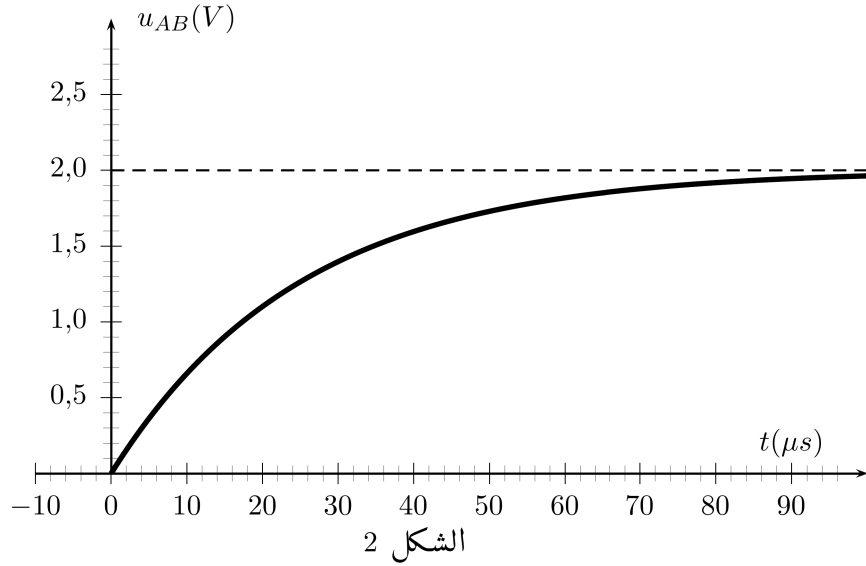
- نحدث على طرف نابض أفقي  $R$  طوله  $l = 1m$  ، موجات انضغاط وتمدد بواسطة مكبس  $P$  له حركة جيبيية دورها  $T = 0,1s$  ووسعها  $a = 1cm$  . سرعة انتشار الموجات طول الحبل  $V = 2m/s$   
 1 - ما هي المدة الزمنية  $\Delta t$  التي عندها تبدأ اللفة  $S$  الموجودة في وسط النابض في الحركة التذبذبية ؟ ما وسع هذه الذبذبات ؟  
 2 - مثل على نفس الميكان تغيرات استطالة اللفة  $S$  و تغيرات استطالة المكبس  $P$  بالنسبة للزمن  $t$  بحيث أن  $0 \leq t \leq 0,45s$   
 قارن حالي الإهتزازات للفة  $S$  و المكبس  $P$  .  
 هل هذه الموجات طويلة أم مستعرضة ؟ علل جوابك  
 3 - ما هي اصغر مسافة تفصل بين لفتين يهتان على توافق في الطور ؟ ما تردد هذه الذبذبات عندما تكون المسافة  $5cm$  ؟

#### التمرين 2 : الكهرباء 4 نقط

- قياس سعة مكثف  
 نعتبر التركيب الكهربائي التالي والمتكون من مولد مؤمئل للتوتر قوته الكهرومحرركة  $E = 2V$  ومكثف سعته  $C$  مجهولة غير مشحون بدئيا و وشيعة معامل تحريضها  $L = 0,35H$  ومقاومته  $r = 10\Omega$  وموصل أومي مقاومته  $R = 20\Omega$  وقاطع التيار ذي موضعين ورأسم التذبذب ذاكراتي ذي مدخلين .  
 I - شحن المكثف بواسطة مولد المؤمئل للتوتر .  
 عند اللحظة  $t = 0$  نضع قاطع التيار  $K$  في الموضع (1) وبواسطة رأسم التذبذب ذاكراتي نعاين التوتر  $u_{AB}$  بين مرطبي المكثف بدلالة الزمن  $t$  .  
 1 - فسر الظاهرة وعلق على شكل المنحنى المحصل عليه الممثل في الشكل 2 أسفله  
 2 - أ - أوجد ، معللا جوابك ، قيم شدة التيار الكهربائي عند بداية الشحن ونهايته .  
 ب - مثل على ورقة تحريك شكل المنحنى الممثل لتغيرات شدة التيار  $i$  بدلالة الزمن  $t$   
 3 - باعتمادك على منحنى الشكل 2 ، عين ثابتة الزمن  $\tau$  لهذه الدارة واستنتج قيمة سعة المكثف  $C$



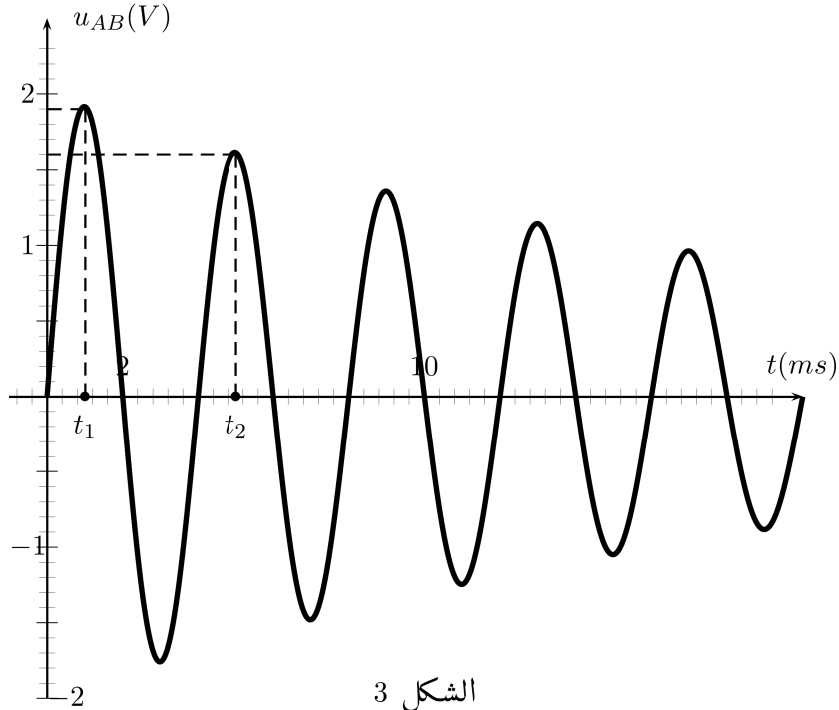
الشكل 1



الشكل 2

### II دراسة الدارة RLC

عندما يصبح المكثف مشحونا ، نؤرجح قاطع التيار إلى الموضع 2 فنحصل على المنحنى الممثل في الشكل 3



الشكل 3

- 1 - ما اسم الظاهرة الملاحظة ؟
- 2 - عين شبه الدور  $T$  للتوتر  $u_{AB}(t)$  وقارنه مع الدور الخاص  $T_0$  للدارة RLC .
- 3 - أوجد قيمة سعة المكثف باعتبار أن  $T \simeq T_0$  . ماذا تستنتج ؟
- 4 - أحسب الطاقة المخزونة في المكثف عند اللحظتين  $t_1 = 1ms$  و  $t_2 = 5,0ms$  واستنتج قيمتي الطاقة المخزونة في الوشيجة والطاقة الكلية عند اللحظتين  $t_1$  و  $t_2$  . نأخذ قيمة السعة المحصل عليها في هذه الدراسة هل تتحفظ الطاقة الكهربائية الكلية ؟ علل جوابك

التمرين 3 : الميكانيك 5 نقط

يتكون نواس اللي من سلك فولادي رأسي ثابتة له  $C$  مثبت من طرفه الأعلى في حامل ، ويحمل في طرفه الأسفل

قضيبا متجانسا  $AB$  ، طوله  $l = 20cm$  ، عزم قصوره بالنسبة لمحور رأسي هو  $J_{\Delta} = 4 \times 10^{-4} kg/m^2$  .

ندير القضيب  $AB$  أفقيا حول المحور  $(\Delta)$  في المنحى الموجب بالزاوية  $\theta_m = \frac{\pi}{10}$  انطلاقا من موضع توازنه ، ثم نحرره بدون سرعة بدئية في اللحظة ذات التاريخ  $t = 0$  .

نمعلم موضع القضيب في كل لحظة بأفصوله الزاوي  $\theta$  . الذي نقيسه بالنسبة لموضع التوازن . نهمل جميع الاحتكاكات ونأخذ  $\pi^2 = 10rad$  .

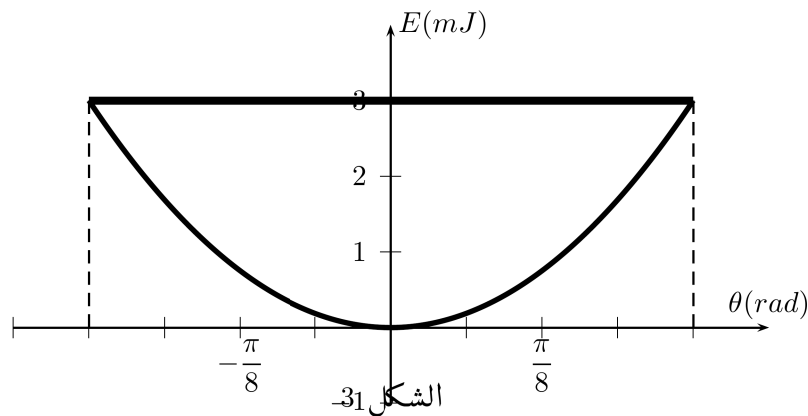
1 - بتطبيق العلاقة الأساسية للتحرير ، أوجد المعادلة التفاضلية لحركة القضيب ، واستنتج تعبير الدور الخاص  $T_0$  بدلالة  $J_{\Delta}$  و  $C$  باعتبار أن حل المعادلة التفاضلية يكتب على الشكل التالي :

$$\theta(t) = \theta_m \cos\left(\frac{2\pi}{T_0}t\right)$$

2 - باختيار موضع التوازن القضيب مرجعا لطاقة الوضع لى ، أوجد تعبير الطاقة الميكانيكية للمجموعة ( حامل ،

سلك ، قضيب) بدلالة  $J_{\Delta}$  و  $C$  والأفصول الزاوي  $\theta$  والسرعة الزاوية  $\dot{\theta}$  .

3 - يمثل المبيان أسفله مخططي الطاقة الميكانيكية وطاقة وضع اللي للمجموعة .



الشكل 31

باعتماذك على هذا المبيان أوجد :

3-1 - القيمة القصوى لطاقة الوضع لى  $E_{pt(max)}$

3-2 - الوسع  $\theta_m$  .

3-3 - ثابتة اللي للسلك  $C$

4 - أكتب المعادلة الزمنية لحركة القضيب .

5 - نثبت على القضيب وعلى نفس المسافة  $d = l/4$  من المحور  $\Delta$  سحمتين مماثلتين كتلتيهما  $m_1 = m_2 = m$  . ونزيح

القضيب عن موضع توازنه بنفس الزاوية  $\theta_m = \pi/10$  ونحرره بدون سرعة بدئية .

أحسب الكتلة  $m$  ، علما أن المتذبذب ينجز 10 ذبذبات خلال مدة  $\Delta t = 15s$  .

نعطي  $J'_{\Delta} = J_{\Delta} + 2md^2$  عزم قصور المجموعة (القضيب ، السحمتين) بالنسبة للمحور  $\Delta$  .